



# Descorchador Eléctrico

MK-WO-BLACK

## Guía de Usuario

- Introducción
- Instrucciones de Seguridad
- Características
- Instrucciones de Uso
- Limpieza y Mantenimiento
- Solución de Problemas
- Garantía

Especificaciones  
Eléctricas:  
5V / 10W

# ¡BIENVENIDO(A)!

Estamos felices de estar en la cocina contigo. No más corchos rotos, el Descorchador Eléctrico de MasterChef® by Hukën® es el invitado perfecto que facilitará abrir tus vinos favoritos en segundos, y su cortador de aluminio funciona como base para un fácil almacenamiento. Sabemos que estás emocionado de comenzar a cocinar, pero por favor tómate unos minutos para leer nuestro manual de uso, instrucciones de seguridad e información sobre la garantía.

De nuestra cocina a la tuya,  
El Equipo de Hukën®



## **LEA TODAS LAS INSTRUCCIONES CUIDADOSAMENTE**

---

Para su seguridad y disfrute continuo de este producto, lea siempre la Guía de Usuario antes de utilizar el aparato por primera vez y/o para futuras referencias.

**IMPORTANTE  
- PARA USO  
DOMÉSTICO Y  
EN INTERIORES  
ÚNICAMENTE-**

# INSTRUCCIONES DE SEGURIDAD

Por favor lea cuidadosamente la Guía de Usuario antes de usar su producto ya que puede causar daños si no lo utiliza de manera correcta. Guarde este manual para futuras referencias.



## **PRECAUCIÓN:**

Al usar aparatos eléctricos, siempre se deben seguir las precauciones básicas de seguridad, incluidas las siguientes:

- Este aparato está destinado únicamente para uso doméstico. No es apto para uso profesional o semiprofesional, ni tampoco para uso con fines comerciales, tales como restaurantes, hoteles, cafeterías u otros entornos no residenciales. Cualquier uso indebido, tales como los señalados anteriormente, podría resultar en daños a la unidad y/o usuario, y la pérdida de su garantía.
- No lo utilice en exteriores.
- No coloque la unidad cerca o sobre cualquier tipo de fuente de calor, como un quemador de gas o eléctrico, una estufa u horno. No lo use cerca de una llama

abierta o materiales inflamables.

- Coloque el aparato sobre una superficie plana, firme y resistente al calor.
- Este aparato no está destinado para ser utilizado por personas (incluidos niños) con capacidades físicas, sensoriales o mentales reducidas o carezcan de experiencia y conocimiento. Los niños deben ser supervisados para asegurarse que no utilicen el aparato como juguete.



### **PRECAUCIÓN:**

Nunca toque el interior del electrodoméstico mientras esté en funcionamiento ya que puede causar lesiones al usuario.

- Al usar o cargar el Descorchador, mantenga limpio su espacio de trabajo y libre de peligros potenciales.
- Nunca fuerce el Descorchador sobre una botella o intente acelerar el mecanismo. El Descorchador funcionará mejor cuando se opera en su velocidad normal.
- No toque ni ajuste el mecanismo del Descorchador o el espiral. Sostenga únicamente el Descorchador por su carcasa.
- No intente abrir

las botellas si el interruptor no funciona correctamente.

- Evite el contacto con partes móviles durante y mientras no esté en uso.
- El uso de accesorios no recomendados o vendidos por el fabricante puede causar una descarga eléctrica, lesiones y/o daños a la unidad y/o el usuario.
- Para evitar descargas eléctricas, no sumerja el cable, el enchufe, ni el cuerpo del descorchador en agua o bajo el grifo con agua corriendo, o cualquier otro líquido, ya que contiene los componentes eléctricos.
- No opere ningún electrodoméstico con un cable o enchufe dañado o después de que el electrodoméstico haya fallado o haya sido dañado de alguna manera. Póngase en contacto con el servicio de atención al cliente de su distribuidor autorizado.
- No deje que el cable cuelgue del borde de la mesa o mostrador ni toque superficies calientes.
- No utilice el aparato para otro uso que no sea el indicado.
- Verifique que la fuente de alimentación eléctrica corresponda con el voltaje previsto del

descorchador.

- Nunca enrolle el cable firmemente alrededor del aparato durante su uso o almacenamiento; esto puede hacer que el cable se rompa.
- Guarde la unidad en un lugar fresco y seco.

## GUARDE ESTAS INSTRUCCIONES

### INSTRUCCIONES DE CABLE USB C

**NOTA:** Si elige cargar la unidad con un adaptador de corriente USB, tome en cuenta las especificaciones eléctricas de este producto.

Se proporciona un cable de alimentación corto para reducir el riesgo de enredos o tropiezos.

- Se encuentran disponibles cables USB C más largos y se pueden utilizar si se tiene cuidado en su uso.
- Si se utiliza un cable más largo considere que el cable debe colocarse de manera que no caiga sobre el mostrador o la mesa donde alguien pueda tirar de él o tropezar.

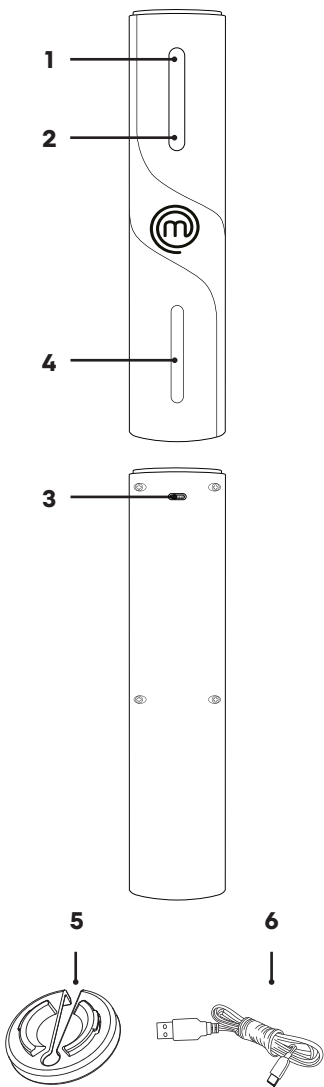
## **CONSEJOS PARA EL CABLE DE CONEXIÓN**

- Antes de cada uso, inspeccione el cable USB C para ver si tiene cortes y/o marcas de abrasión. Si se encuentra alguno, esto indica que se debe de reemplazar. Comuníquese con el soporte de Hukën® para obtener ayuda.
- Nunca enrolle el cable con fuerza alrededor del electrodoméstico, ya que esto podría ejercer una tensión indebida en el cable y hacer que se deshilache y se rompa.

**NO OPERE EL APARATO SI ESTE FUNCIONA INTERMITENTEMENTE O DEJA DE FUNCIONAR POR COMPLETO.**

**ANTES DEL PRIMER USO**

# CARACTERÍSTICAS



1. Botón de liberación
2. Botón de extracción
3. Entrada para cable USB C
4. Ventana de supervisión
5. Cortador de aluminio
6. Cable USB C de carga



# INSTRUCCIONES DE USO

Para obtener los mejores resultados, siga estos pasos antes de usar su unidad por primera vez:

- Retire todos los materiales de empaque, como bolsas de plástico e inserciones de espuma.
- Lea y retire todas las calcomanías de la unidad, excepto la etiqueta de clasificación en la parte inferior, que debe permanecer en la unidad.
- Asegúrese de tener todas las piezas y accesorios incluidos en el empaque antes de desecharlo.
- Coloque el electrodoméstico en una superficie horizontal, plana y estable. Mantenga el electrodoméstico alejado de superficies calientes y cualquier material combustible.
- Mantenga cualquier parte del cuerpo (ej. Manos) y utensilios alejados del espiral.
- Limpie la unidad con un paño húmedo. No utilice materiales abrasivos ya que podría dañar el acabado de la unidad.

**NOTA:** Se recomienda cargar la unidad por 2 horas antes de usarse por primera vez.

No desarme el producto

por su cuenta, ya que la garantía se invalidará.

## USO

### IMPORTANTE:

Durante el primer uso, puede notar un ligero olor. Esto es normal y debería disiparse rápidamente. No debería suceder después de que el aparato se haya utilizado unas cuantas veces más.

1. Cortador de aluminio: Coloque el cortador en el cuello de la botella, haga un poco de presión con los dedos, a su vez gire la botella hasta cortar el sello de aluminio.

### PRECAUCIÓN:



Las navajas están afiladas, no las toque con los dedos.

2. Sostenga firmemente la botella de vino con una mano y con la otra el Descorchador.
3. Coloque la parte inferior del Descorchador sobre la botella de vino, asegurándose de que permanezca alineado y lo más vertical posible en todo momento con la botella.

**NOTA:** Si no está alineado, podría no retirar el corcho, o atorarse y/o romperse el corcho al salir.

4. Presione el botón de

extracción (botón inferior) y espere, mientras mantiene la unidad ligeramente hacia abajo al mismo tiempo. Podrá notar que la luz del interior de la unidad se iluminará.

5. El espiral entrará en el corcho en sentido a las manecillas del reloj y extraerá el corcho en segundos.
6. Cuando el corcho esté completamente fuera, el Descorchador se detendrá de manera automática.
7. Deje de presionar el botón y retire el Descorchador de la botella.
8. Presione el botón de liberación (botón superior) y espere pocos segundos, el corcho se libera de manera automática del Descorchador. Podrá notar que la luz del interior de la unidad se iluminará. Deje de presionar botón y listo.



**PRECAUCIÓN:** El espiral está afilado. Nunca toque el interior de la unidad. Mantenga las manos y los utensilios fuera del interior mientras opera para evitar lesiones graves y/o daños al usuario y/o producto.

## ¿CÓMO CARGAR LA UNIDAD?

### IMPORTANTE:

Requiere al menos una carga de 12 horas para que esté completa.

1. Para cargar la unidad, inserte el cable en la entrada para cable USB C.
2. Conecte el cable a un tomacorriente con entrada USB.

**NOTA:** Si no se utiliza, puede esperar cada mes para cargar la unidad. Para extender el tiempo de vida del producto, se recomienda no dejar cargando por más de 12 horas continuas.

## LIMPIEZA Y MANTENIMIENTO

**NO USE UTENSILIOS DE METAL O MATERIALES DE LIMPIEZA ABRASIVOS, YA QUE PUEDE DAÑAR LA UNIDAD.**

1. Asegúrese que la unidad no esté enchufada antes de limpiarla.
2. Limpie la unidad después de cada uso.
3. Limpie el exterior con un paño húmedo, según sea necesario, y seque bien con una toalla. Nunca coloque la unidad en el

lavavajillas ni la sumerja en agua ni en ningún otro líquido.

## **ALMACENAMIENTO**

- Desconecte la unidad y asegúrese que todas las piezas estén limpias y secas.
- Nunca enrolle el cable con fuerza alrededor del electrodoméstico, ya que esto podría ejercer una tensión indebida en el cable y hacer que se deshilache y se rompa.

## **AMBIENTE**

No deseche el electrodoméstico con la basura habitual del hogar cuando ya no funcione, en este caso diríjase a un centro de reciclaje. Al hacer esto ayuda a preservar el medio ambiente.

## SOLUCIÓN DE PROBLEMAS

### Problema

La unidad no funciona o se detiene a mitad de descorche.

### Posible causa

1. No cuenta con suficiente carga.
2. La unidad no está alineada de manera correcta.

### Solución de problemas

1. Cargue la batería del producto.

**NOTA:** No se recomienda su uso mientras se carga

2. Presione el botón de liberación hasta que la unidad esté separada de la botella, y vuelva a abrir asegurándose que esté alineado.

## PÓLIZA DE GARANTÍA

Esta garantía limitada es aplicable solamente a productos de la marca Hukën® comercializados por Bandana Products S. De R.L. De C.V. y por sus distribuidores nacionales autorizados. No aplica para productos de importación que no hayan sido distribuidos por Bandana Products S. De R.L. De C.V. Bandana Products S. De R.L. De C.V. garantiza el funcionamiento de sus equipos, además de la mano de obra empleada en la reparación de los

mismos, por un periodo de 1 año, contra cualquier defecto de fabricación a partir de la fecha de compra del producto, bajo las siguientes:

## **CONDICIONES**

El servicio de garantía solo podrá ser efectuado por nuestro Centro de Servicio Autorizado, siempre y cuando los productos hayan sido comercializados por Bandana Products S. De R.L. De C.V., así como sus distribuidores autorizados dentro de la República Mexicana.

La dirección del Centro de Servicio Autorizado es: Calle 3 No.3 – A Col. Alce Blanco, Naucalpan Estado de México, C.P. 53370 o llamando al siguiente teléfono: 55 6234 6030 ext. 105.

Para hacer efectiva la presente garantía se deberá presentar el producto y esta póliza debidamente llenada y sellada con fecha de entrega por el establecimiento donde se realizó la compra, en nuestro Centro de Servicio Autorizado en donde también se podrán adquirir las partes, componentes y/o accesorios de este producto.

Para iniciar el proceso de garantía se

deberá presentar una identificación oficial acompañada del comprobante de compra, siendo válido cualquiera de los siguientes:

- Ticket de compra del establecimiento donde fue adquirido (El ticket debe ser legible)
- Factura
- Confirmación del pedido si la compra se realizó en alguna plataforma digital

Durante la vigencia de esta garantía, Bandana Products S. De R.L. De C.V. se compromete a reparar o en su defecto cambiar el producto por otro igual o de características similares, cuando el producto presente falla imputable a la fabricación del mismo, así como las piezas y componentes que se llegaran a requerir sin ningún cargo para el consumidor, y cubrir los gastos necesarios erogados que se deriven de la transportación del producto una vez que este ha sido entregado al Centro de Servicio Autorizado.

Las refacciones y partes utilizadas para la reparación del aparato no tendrán ningún costo para el cliente, siempre y cuando el período de garantía estipulado en la presente póliza no se haya terminado.



El tiempo de reparación del producto en ningún caso será mayor de 30 días hábiles contados a partir de la fecha de recepción en nuestro Centros de Servicio Autorizado.

Esta garantía no incluye la instalación y el mantenimiento del equipo.

Esta garantía no cubre daños o reparaciones necesarias como consecuencia de fallas en la instalación del equipo.

### **ESTA GARANTÍA NO SERÁ VÁLIDA EN LOS SIGUIENTES CASOS**

- Cuando el producto se hubiese utilizado en condiciones distintas a las normales.
- Cuando el producto no hubiese sido operado de acuerdo con el instructivo de uso que se le acompaña.
- Cuando el equipo ha sido alterado, reparado o instalado por personal no autorizado por Bandana Products S. De R.L. De C.V.

Todos los campos de datos son necesarios para que podamos procesar su solicitud:

Producto: \_\_\_\_\_

Modelo: \_\_\_\_\_

Distribuidor: \_\_\_\_\_

Nombre: \_\_\_\_\_

Dirección: \_\_\_\_\_

Teléfono: \_\_\_\_\_

Fecha de Compra: \_\_\_\_\_

E-mail: \_\_\_\_\_

Notas: \_\_\_\_\_

\*Recomendamos que guarde su ticket de compra junto con este manual.

**DEVUELVA SU TARJETA DE GARANTÍA COMPLETA A: BANDANA PRODUCTS S. DE R.L. DE C.V.**

**DIRECCIÓN:**

CALLE 3 NO.3 – A COL. ALCE BLANCO, NAUCALPAN ESTADO DE MÉXICO, C.P. 53370

**1 AÑO DE GARANTÍA LIMITADA**

**5562346030 Ext. 105**

**soportel@bandanaproducts.com  
calidad@bandanaproducts.com**

# TUS BOTELLAS ABIERTAS SIN ESFUERZO

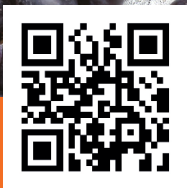


**NOM**

Producto: Abridor de  
botellas de vino  
Modelo: MK-WO-BLACK  
Marca: hukën  
5V / 10W  
HECHO EN CHINA



Para cualquier duda o  
aclaración del producto,  
contáctanos al teléfono  
55 6234 6030 ext. 105 o  
por correo a [soportel@  
bandanaproducts.com](mailto:soportel@bandanaproducts.com)



Escanea el código QR para conocer nuestras exclusivas recetas como:

- Jitomates rellenos de carne y vino
- Ciruelas al vino tinto
- Res con salsa de vino tinto

Accede a nuestro recetario digital completo y síguenos a través de:



**Adéntrate en el mundo de MasterChef® con nuestra variedad de productos en [masterchef.mx](http://masterchef.mx)**

**hukën®**