



Mini Refri Snack-To-Go

MK-F-4WHITE

Guía de Usuario

- Introducción
- Instrucciones de Seguridad
- Características
- Instrucciones de Uso
- Limpieza y Mantenimiento
- Garantía



Especificaciones Eléctricas:
120V~ 60Hz
CALENTANDO 42W ENFRIANDO 51W
12V~
CALENTANDO 42W ENFRIANDO 51W

¡BIENVENIDO(A)!

Estamos felices de estar en la cocina contigo. Tu nuevo Mini Refri Snack-To-Go enfría hasta 3°C y mantiene la temperatura hasta los 60°C. Esta maravilla de la cocina es 100% ecológica, libre de freón. Es ideal para usar en escritorio, o en un automóvil, bote, vehículo recreativo o cualquier otro medio de transporte con una toma de corriente continua.

Sabemos que estás emocionado de comenzar a cocinar, pero por favor tómate unos minutos para leer nuestro manual de uso, instrucciones de seguridad e información sobre la garantía.

De nuestra cocina a la tuya,
El Equipo de Hukën®



LEA TODAS LAS INSTRUCCIONES CUIDADOSAMENTE

Para su seguridad y disfrute continuo de este producto, lea siempre el manual de instrucciones antes de utilizar el aparato por primera vez y/o para futuras referencias.

IMPORTANTE
- PARA USO DOMÉSTICO Y EN
INTERIORES ÚNICAMENTE-

INSTRUCCIONES DE SEGURIDAD

Por favor lea cuidadosamente el manual antes de usar su electrodoméstico ya que puede causar daños si no lo usa de manera correcta. Por favor guarde este manual para futuras referencias.



PRECAUCIÓN: Al usar aparatos eléctricos, siempre se deben seguir las precauciones básicas de seguridad, incluidas las siguientes:

- Este aparato está destinado únicamente para **uso doméstico**. No es apto para uso profesional o semi-profesional, ni tampoco para uso con fines comerciales, tales como restaurantes, hoteles, cafeterías u otros entornos no residenciales. Cualquier uso indebido, tales como los señalados anteriormente, podría resultar en daños a la unidad y/o usuario, y la pérdida de su garantía.
- Para protegerse contra descargas eléctricas, no sumerja el cable, el enchufe, ni el cuerpo de la unidad en agua o cualquier otro líquido.
- Este aparato no está destinado para ser utilizado por personas (incluidos niños) con capacidades físicas, sensoriales o mentales reducidas o carezcan de experiencia y conocimientos, a menos que hayan recibido instrucciones sobre su uso o se encuentren bajo la supervisión de una persona responsable de su seguridad.
- Los niños deben ser supervisados para asegurarse que no utilicen el aparato como juguete.
- Desenchufe el aparato del tomacorriente cuando no esté en uso y antes de limpiarlo. Nunca sumerja la carcasa en agua o bajo el grifo con agua corriendo. No permita que entre agua o cualquier otro líquido en el electrodoméstico para prevenir una descarga eléctrica.
- Desconecte antes de colocar o quitar piezas.
- No opere ningún electrodoméstico con un cable o enchufe dañado o después de que el electrodoméstico haya fallado o haya sido dañado de alguna manera. Póngase en contacto con el servicio de atención al cliente de su distribuidor autorizado.
- El uso de accesorios no recomendados por el fabricante del aparato puede causar lesiones.
- No lo utilice en exteriores.
- No deje que el cable cuelgue del borde de la mesa o mostrador ni toque superficies calientes.
- No coloque el aparato sobre o cerca de un quemador de gas o eléctrico caliente, o dentro de un horno.

- Para desconectar, apague el aparato en su totalidad y luego retire el enchufe del tomacorriente para evitar daños en el producto y/o usuario.
- No utilice el aparato para otro uso que no sea el indicado.
- Coloque el aparato sobre una superficie plana, firme y resistente al calor. No coloque la unidad cerca o sobre cualquier tipo de fuente de calor, como un quemador de gas o eléctrico, una estufa u horno. No lo use cerca de una llama abierta o materiales inflamables.
- Verifique que la fuente de alimentación de su hogar o vehículo corresponda con el voltaje previsto de la unidad.
- Nunca enrolle el cable firmemente alrededor del aparato durante su uso o almacenamiento; esto puede hacer que el cable se rompa.
- Guarde la unidad en un lugar fresco y seco.
- Siempre desconecte la unidad mientras no la utilice.
- Deje un espacio de 15 a 30 cm entre el ventilador posterior y cualquier pared, la obstrucción de este puede evitar un funcionamiento óptimo.

GUARDE ESTAS INSTRUCCIONES



PRECAUCIÓN: Este aparato tiene un enchufe polarizado (una clavija es más ancha que la otra). Este enchufe está diseñado para encajar en un tomacorriente polarizado de una sola manera. Si el enchufe no encaja completamente en el tomacorriente, invierta el enchufe.

Si aún así no encaja, comuníquese con un electricista calificado. No intente modificar el enchufe de ninguna manera ni forzarlo en el tomacorriente. Esto podría resultar en lesiones o descargas eléctricas.

INSTRUCCIONES DE CABLE CORTO

Se proporciona un cable de alimentación corto para reducir el riesgo de enredos o tropiezos. Se encuentran disponibles cables de suministro de energía o cables de extensión extraíbles más largos y se pueden utilizar si se tiene cuidado en su uso. Si se utiliza un cable de extensión más largo considere lo siguiente:

1. La clasificación eléctrica marcada del cable de extensión debe ser al menos tan alta como la clasificación eléctrica del aparato.
2. El cable debe colocarse de manera que no caiga sobre el mostrador o la mesa donde alguien pueda tirar de él o tropezar.

IMPORTANTE:

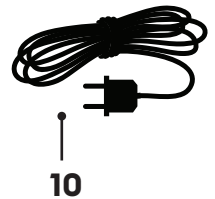
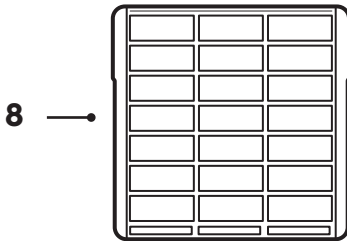
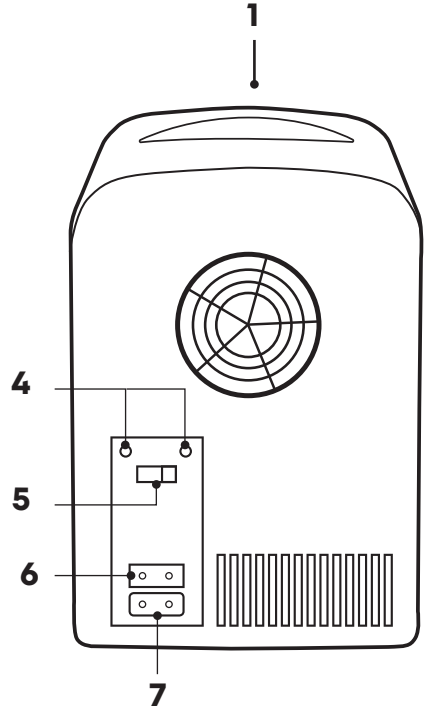
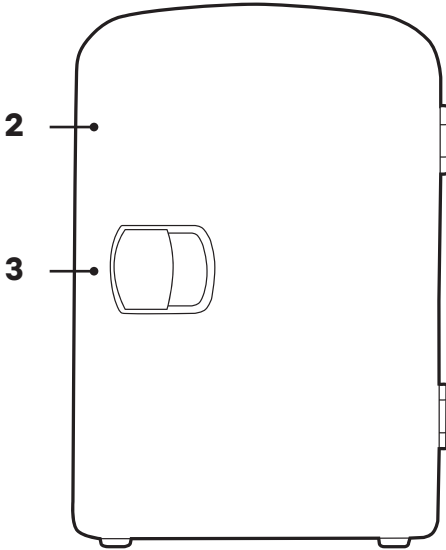
Se recomienda conectar el aparato directamente a un tomacorriente, ya que el uso de cualquier tipo de regulador de voltaje podría afectar el funcionamiento adecuado del aparato.

CONSEJOS PARA EL CABLE DE CONEXIÓN

- Nunca jale ni tire del cable ni del aparato.
- Para insertar el enchufe, sujételo firmemente y guíelo hacia el tomacorriente.
- Para desconectar el aparato, agarre el enchufe y retírelo del tomacorriente.
- Antes de cada uso, inspeccione el cable de alimentación para ver si tiene cortes y/o marcas de abrasión. Si se encuentra alguno, esto indica que se debe reparar el aparato y reemplazar el cable de alimentación. Comuníquese con el soporte de Hukën® para obtener ayuda.
- Nunca enrolle el cable con fuerza alrededor del electrodoméstico, ya que esto podría ejercer una tensión indebida en el cable y hacer que se deshilache y se rompa.

NO OPERE EL APARATO SI EL CABLE DE ALIMENTACIÓN MUESTRA ALGÚN DAÑO O SI EL APARATO FUNCIONA INTERMITENTEMENTE O DEJA DE FUNCIONAR POR COMPLETO.

CARACTERÍSTICAS



1. Agarradera
2. Puerta
3. Manija de la puerta
4. Indicadores de luz roja y verde
5. Interruptor "HOT/COLD/OFF" para alternar entre caliente, frío y apagado
6. Salida de conexión DC
7. Salida de conexión AC
8. Rejilla extraíble
9. Cable de corriente continua (DC)
10. Cable de corriente alterna (AC)

ANTES DEL PRIMER USO

Para obtener los mejores resultados, siga estos pasos antes de usar su unidad por primera vez:

- Retire todos los materiales de empaque, como bolsas de plástico e inserciones de espuma.
- Lea y retire todas las calcomanías de la unidad, excepto la etiqueta de clasificación en la parte inferior, que debe permanecer en la unidad.
- Asegúrese de tener todas las piezas y accesorios incluidos en el empaque antes de desecharlo.
- Coloque el electrodoméstico en una superficie horizontal, plana y estable. Mantenga el electrodoméstico alejado de superficies calientes y cualquier material combustible.
- Limpie la unidad con un paño húmedo.
- Lave los accesorios extraíbles con agua tibia, jabón y una esponja no abrasiva. Seque bien antes de usar.

NOTA:

Después de conectar la unidad a un tomacorriente, espere hasta 12 horas para que la unidad alcance su temperatura óptima. Con el uso, los tiempos de espera para que alcance su temperatura óptima, disminuirán.

USO

IMPORTANTE:

Durante el primer uso, puede notar un ligero olor. Esto es normal y debería disiparse rápidamente. No debería suceder después de que el aparato se haya utilizado unas cuantas veces más.

1. Ajuste el interruptor "AC/DC/OFF" dependiendo el cable y enchufe a usar. El cable de corriente alterna (AC) es para un tomacorriente de pared. El cable de corriente continua (DC) es para automóvil o cualquier otro vehículo.
2. Una vez ajustado el interruptor y seleccionado el tomacorriente a usar, ajuste la función de la unidad, si enfriar (COOL) o calentar (WARM).
3. Enchufe la unidad, inmediatamente la luz indicadora se encenderá dependiendo la función, luz roja para calentar (WARM) o verde para enfriar (COOL). Espere mínimo 30 minutos antes de colocar cualquier alimento o producto dentro de la unidad.

NOTA: Cuando esté enfriando, su temperatura será de 3°C a 4°C, y cuando esté calentando, su temperatura será de 55°C a 60°C.

4. Para abrir la unidad, jale de la manija de la puerta, y para cerrar simplemente empuje hasta que cierre.
5. Para mayor espacio, retire la rejilla extraíble.

NOTA:

Cuando alterne entre enfriar y calentar, apague el interruptor, espere 5 minutos y después ajuste a la función deseada.



PRECAUCIÓN: Cuando la unidad esté en la función de calentar, tenga cuidado al manipularlo, para prevenir quemaduras.

LIMPIEZA Y MANTENIMIENTO

NO USE UTENSILIOS DE METAL O MATERIALES DE LIMPIEZA ABRASIVOS, YA QUE PUEDE DAÑAR LA UNIDAD.

1. Apague y desenchufe la unidad antes de limpiarla.
2. Permita que la unidad alcance la temperatura ambiente antes de limpiarla y guardarla, se sugiere dejar la puerta abierta para evitar la contención de humedad y desarrollo de moho.
3. Limpie la unidad después de cada uso.
4. Lave los accesorios extraíbles con agua tibia y jabón, enjuague y seque bien con una toalla para obtener mejores resultados. Puede usar desengrasante líquido para remover cualquier suciedad pegada.

CONSEJO: Si hay suciedad pegada en la rejilla extraíble, llene un contenedor con agua caliente y jabón líquido, e introduzca la rejilla y deje remojar por 10 minutos aproximadamente.

5. Limpie el exterior y el interior de la unidad con un paño húmedo, según sea necesario. No coloque la unidad en el lavavajillas ni la sumerja en agua ni en ningún otro líquido.

ALMACENAMIENTO

- Desconecte la unidad y asegúrese que todas las piezas estén limpias y secas.
- Nunca enrolle el cable con fuerza alrededor del electrodoméstico, ya que esto podría ejercer una tensión indebida en el cable y hacer que se deshilache y se rompa.

AMBIENTE

No deseche el electrodoméstico con la basura habitual del hogar cuando ya no funcione, en este caso dirijase a un centro de reciclaje. Al hacer esto ayuda a preservar el medio ambiente.

PÓLIZA DE GARANTÍA

Esta garantía limitada es aplicable solamente a productos de la marca Hukën® comercializados por Bandana Products S. De R.L. De C.V. y por sus distribuidores nacionales autorizados. No aplica para productos de importación que no hayan sido distribuidos por Bandana Products S. De R.L. De C.V.

Bandana Products S. De R.L. De C.V. garantiza el funcionamiento de sus equipos, además de la mano de obra empleada en la reparación de los mismos, por un periodo de 1 año, contra cualquier defecto de fabricación a partir de la fecha de compra del producto, bajo las siguientes:

CONDICIONES

El servicio de garantía solo podrá ser efectuado por nuestro Centro de Servicio Autorizado, siempre y cuando los productos hayan sido comercializados por Bandana Products S. De R.L. De C.V., así como sus distribuidores autorizados dentro de la República Mexicana.

La dirección del Centro de Servicio Autorizado es: Calle 3 No.3 – A Col. Alce Blanco, Naucalpan Estado de México, C.P. 53370 o llamando al siguiente teléfono: 55 6234 6030 ext. 105.

Para hacer efectiva la presente garantía se deberá presentar el producto y esta póliza debidamente llenada y sellada con fecha de entrega por el establecimiento donde se realizó la compra, en nuestro Centro de Servicio Autorizado en donde también se podrán adquirir las partes, componentes y/o accesorios de este producto.

Para iniciar el proceso de garantía se deberá presentar una identificación oficial acompañada del comprobante de compra, siendo válido cualquiera de los siguientes:

- Ticket de compra del establecimiento donde fue adquirido (El ticket debe ser legible)
- Factura
- Confirmación del pedido si la compra se realizó en alguna plataforma digital

Durante la vigencia de esta garantía, Bandana Products S. De R.L. De C.V. se compromete a reparar o en su defecto cambiar el producto por otro igual o de características similares, cuando el producto presente falla imputable a la fabricación del mismo, así como las piezas y componentes que se llegarán a requerir sin ningún cargo para el consumidor, y cubrir los gastos necesarios erogados que se deriven de la transportación del producto una vez que este ha sido entregado al Centro de Servicio Autorizado.

Las refacciones y partes utilizadas para la reparación del aparato no tendrán ningún costo para el cliente, siempre y cuando el período de garantía estipulado en la presente póliza no se haya terminado.

El tiempo de reparación del producto en ningún caso será mayor de 30 días hábiles contados a partir de la fecha de recepción en nuestro Centros de Servicio Autorizado. Esta garantía no incluye la instalación y el mantenimiento del equipo.

Esta garantía no cubre daños o reparaciones necesarias como consecuencia de fallas en la instalación del equipo.

ESTA GARANTÍA NO SERÁ VÁLIDA EN LOS SIGUIENTES CASOS

- Cuando el producto se hubiese utilizado en condiciones distintas a las normales.
- Cuando el producto no hubiese sido operado de acuerdo con el instructivo de uso que se le acompaña.
- Cuando el equipo ha sido alterado, reparado o instalado por personal no autorizado por Bandana Products S. De R.L. De C.V.

Todos los campos de datos son necesarios para que podamos procesar su solicitud:

Producto: _____

Modelo: _____ Distribuidor: _____

Nombre: _____

Dirección: _____

Teléfono: _____ Fecha de Compra: _____

E-mail: _____

Notas: _____

*Recomendamos que guarde su ticket de compra junto con este manual.

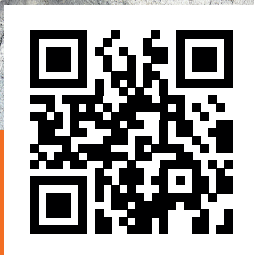
**DEVUELVA SU TARJETA DE
GARANTÍA COMPLETA A:**
BANDANA PRODUCTS S. DE
R.L. DE C.V.

DIRECCIÓN:
CALLE 3 NO.3 – A COL. ALCE
BLANCO, NAUCALPAN ESTADO
DE MÉXICO, C.P. 53370

5562346030
Ext. 105

**1 AÑO DE GARANTÍA
LIMITADA**

soporte1@bandanaproducts.com
calidad@bandanaproducts.com



Escanea el código QR para conocer nuestras exclusivas recetas.
Accede a nuestro recetario digital completo y síguenos a través de:



**Adéntrate en el mundo de MasterChef® con nuestra variedad
de productos en [masterchef.mx](https://www.masterchef.mx)**

Para cualquier duda o aclaración del producto, contáctanos al teléfono 55 6234 6030
ext. 105 o por correo a soporte1@bandanaproducts.com



Producto: Mini enfriador
Modelo: MK-F-4WHITE
Marca: hukên
120V~ 60Hz
CALENTANDO 42W ENFRIANDO 51W
12V ~
CALENTANDO 42W ENFRIANDO 51W
HECHO EN CHINA