



Antorcha Culinaria

MK-CT-1S

Guía de Usuario

- Introducción
- Instrucciones de Seguridad
- Características
- Instrucciones de Uso
- Limpieza y Mantenimiento
- Garantía

Este aparato fue
ajustado en fábrica
para trabajar con
Gas Butano



¡BIENVENIDO(A)!

Estamos felices de estar en la cocina contigo. Con tu nueva Antorcha Culinaria podrás flamear cualquiera de tus platillos preferidos a la perfección, ya que podrás controlar la potencia de la flama, y con la comodidad de su tamaño compacto.

Sabemos que estás emocionado de comenzar a cocinar, pero por favor tómate unos minutos para leer nuestro manual de uso, instrucciones de seguridad e información sobre la garantía.

De nuestra cocina a la tuya,
El Equipo de Hukën®



LEA TODAS LAS INSTRUCCIONES CUIDADOSAMENTE ANTES DE USAR EL PRODUCTO

Para su seguridad y disfrute continuo de este producto, lea siempre el manual de instrucciones antes de utilizar el aparato por primera vez y/o para futuras referencias.

**IMPORTANTE
- PARA USO
DOMÉSTICO Y
EN INTERIORES
ÚNICAMENTE-**

INSTRUCCIONES DE SEGURIDAD

Por favor lea cuidadosamente el manual antes de usar su Antorcha Culinaria ya que puede causar daños si no la usa de manera correcta. Por favor guarde este manual para futuras referencias.



PRECAUCIÓN:

Siempre se deben seguir las precauciones básicas de seguridad, incluidas las siguientes:

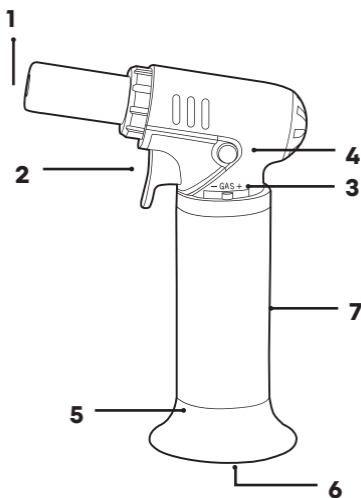
- Este producto está destinado únicamente para **uso doméstico y en interiores**. No es apto para uso profesional o semi-profesional, ni tampoco para uso con fines comerciales, tales como restaurantes, hoteles, cafeterías u otros entornos no residenciales. Cualquier uso indebido, tales como los señalados anteriormente, podría resultar en daños a la unidad y/o usuario, y la pérdida de su garantía.
- Este producto no está destinado para ser utilizado por personas (incluidos niños) con capacidades físicas, sensoriales o mentales reducidas o carezcan de experiencia y conocimientos.

- Deje fuera del alcance de los niños.
- Cuando no esté en uso y antes de limpiarlo, asegúrese que esté completamente cerrada la salida de gas. No permita que entre agua o cualquier otro líquido en la unidad.
- No se recomienda el uso en exteriores ya que hace difícil visualizar el brillo de la flama.
- Asegúrese de no colocar la antorcha culinaria cerca de una fuente de calor.
- No coloque el producto sobre o cerca de un quemador de gas o eléctrico caliente, o dentro de un horno.
- No utilice el producto cerca de una llama abierta o materiales inflamables.
- No utilice el producto para otro uso que no sea el indicado.
- Guarde la unidad en un lugar fresco y seco.
- No utilice accesorios o piezas de otros fabricantes, ya que invalidará la garantía.
- Antes de limpiar la antorcha asegúrese que ésta se encuentra totalmente fría. Limpie cuando se encuentra apagada con un paño húmedo si es necesario. Siempre seque por completo.

- La antorcha culinaria se puede sostener con la mano o colocarse sobre una superficie estable y resistente al calor.
- No llene el producto con nada que no sea gas butano.
- Esta antorcha está equipada con bloqueo de seguridad y con un regulador de llama. Cualquier nivel de llama puede ser peligroso. Siempre opere con extrema precaución.
- La antorcha culinaria no está diseñada para cocinar alimentos. Es para agregar toques finales a los platillos, como pelar, caramelizar y abrasar.
- En caso de incendio, llame al 911.

**GUARDE ESTAS
INSTRUCCIONES**

CARACTERÍSTICAS



1. Escape
2. Botón de encendido
3. Regulador de gas
4. Botón de bloqueo
5. Base
6. Válvula de llenado de gas
7. Ventanilla de supervisión de gas

INSTRUCCIONES DE USO

ANTES DEL PRIMER USO

Para obtener los mejores resultados, siga estos pasos antes de usar su unidad por primera vez:

- Retire todos los materiales de empaque, como bolsas de plástico e inserciones de espuma.
- Lea y retire todas las calcomanías de la unidad.

- Asegúrese de tener todas las piezas y accesorios incluidos en el empaque antes de desecharlo.
- Coloque la unidad en una superficie horizontal, plana y estable. Mantenga la unidad alejada de superficies calientes y de cualquier material combustible.
- Mantenga cualquier parte del cuerpo (ej. Manos) y utensilios alejados del escape.
- Limpie la unidad con un paño húmedo.

NOTA:

Su antorcha fue empaquetada vacía.

USO

La antorcha no está diseñada para cocinar alimentos. Es para agregar toques finales a los platillos como caramelizar, abrasar, etc.

IMPORTANTE:

Durante el primer uso, puede notar un ligero olor. Esto es normal y debería disiparse rápidamente. No debería suceder después de que el producto se haya utilizado unas cuantas veces más.

1. Antes de llenar el tanque del producto, coloque la unidad de cabeza, y con ayuda de una pluma o un destornillador pequeño, presione para liberar

cualquier residuo de gas butano.

IMPORTANTE:

No llene el tanque con ningún otro material que no sea gas butano.

2. Agite el contenedor de gas e inserte la boquilla de la lata de butano en la válvula que se encuentra en la parte inferior de la antorcha.
3. Sostenga la lata hacia abajo y presione hacia abajo en la antorcha.
4. Bombear varias veces, sabrá que está lleno ya que comenzará a escuchar un sonido de chisporroteo.
5. Se debe llenar en 10 segundos aproximadamente.



PRECAUCIÓN:

Nunca llene el tanque en presencia de una flama o chispa, quemador o antorcha encendidos.

6. Espere unos minutos después de llenar el tanque para que el gas se estabilice.
7. Centre el regulador de gas entre los símbolos de + y -.
8. Encienda presionando con su dedo índice el botón de encendido.

9. Para mantener la flama activa, mantenga presionado el botón de encendido y presione el botón de bloqueo con el pulgar, antes de soltar el botón de encendido.
10. Para apagar la flama, vuelva a presionar el botón de encendido.
11. Ajuste el tamaño de la flama con el regulador de gas.



PRECAUCIÓN: No toque el escape mientras esté en uso, o no haya tenido suficiente tiempo para enfriarse.

NOTA: La antorcha se puede colocar sobre una superficie plana, estable y resistente al calor mientras no esté en uso.

LIMPIEZA Y MANTENIMIENTO

NO USE UTENSILIOS DE METAL O MATERIALES DE LIMPIEZA ABRASIVOS, YA QUE PUEDE DAÑAR LA UNIDAD. NUNCA SUMERJA LA UNIDAD EN AGUA.

1. Apague la unidad y permita que se enfríe antes de limpiarla.

NOTA: No sumerja en agua para un enfriamiento más rápido. Deje que se enfríe de manera natural.

2. Limpie la unidad después de cada uso.
3. Limpie el exterior con un paño húmedo, según sea necesario. No coloque la unidad en el lavavajillas ni la sumerja en agua ni en ningún otro líquido.

ALMACENAMIENTO

- Asegúrese que todas las piezas estén limpias y secas.
- Manténgase en un lugar menor a 40°C.

AMBIENTE

No deseche el producto con la basura habitual del hogar cuando ya no funcione, en este caso diríjase a un centro de reciclaje. Al hacer esto ayuda a preservar el medio ambiente.

PÓLIZA DE GARANTÍA

Esta garantía limitada es aplicable solamente a productos de la marca Hukën® comercializados por Bandana Products S. De R.L. De C.V. y por sus distribuidores nacionales autorizados. No aplica para productos de importación que no hayan sido distribuidos por Bandana Products S. De R.L. De C.V.

Bandana Products S. De R.L. De C.V. garantiza el funcionamiento de sus equipos, además de la mano de obra empleada en la reparación de los mismos, por un periodo de 1 año, contra cualquier defecto de fabricación a partir de la fecha de compra del producto, bajo las siguientes:

CONDICIONES

El servicio de garantía solo podrá ser efectuado por nuestro Centro de Servicio Autorizado, siempre y cuando los productos hayan sido comercializados por Bandana Products S. De R.L. De C.V., así como sus distribuidores autorizados dentro de la República Mexicana.

La dirección del Centro de Servicio Autorizado es: Calle 3 No.3 - A Col. Alce Blanco, Naucalpan Estado de México, C.P. 53370 o llamando al siguiente teléfono: 55 6234 6030 ext. 105.

Para hacer efectiva la presente garantía se deberá presentar el producto y esta póliza

debidamente llenada y sellada con fecha de entrega por el establecimiento donde se realizó la compra, en nuestro Centro de Servicio Autorizado en donde también se podrán adquirir las partes, componentes y/o accesorios de este producto. Para iniciar el proceso de garantía se deberá presentar una identificación oficial

acompañada del comprobante de compra, siendo válido cualquiera de los siguientes:

- Ticket de compra del establecimiento donde fue adquirido (El ticket debe ser legible)
- Factura
- Confirmación del pedido si la compra se realizó en alguna plataforma digital

Durante la vigencia de esta garantía, Bandana Products S. De R.L. De C.V. se compromete a reparar o en su defecto cambiar el producto por otro igual o de características similares, cuando el producto presente falla imputable a la fabricación del mismo, así como las piezas y componentes que se llegarán a requerir sin ningún cargo para el consumidor, y cubrir los gastos necesarios erogados que se deriven de la transportación del producto una vez que este ha sido entregado al Centro de

Servicio Autorizado.

Las refacciones y partes utilizadas para la reparación del producto no tendrán ningún costo para el cliente, siempre y cuando el período de garantía estipulado en la presente póliza no se haya terminado.

El tiempo de reparación del producto en ningún caso será mayor de 30 días hábiles contados a partir de la fecha de recepción en nuestro Centros de Servicio Autorizado.

Esta garantía no incluye la instalación y el mantenimiento del equipo.

Esta garantía no cubre daños o reparaciones necesarias como consecuencia de fallas en la instalación del equipo.

ESTA GARANTÍA NO SERÁ VÁLIDA EN LOS SIGUIENTES CASOS

- Cuando el producto se hubiese utilizado en condiciones distintas a las normales.
- Cuando el producto no hubiese sido operado de acuerdo con el instructivo de uso que se le acompaña.
- Cuando el equipo ha sido alterado, reparado o instalado por personal no autorizado por Bandana Products S. De R.L. De C.V.

Todos los campos de datos son necesarios para que podamos procesar su solicitud:

Producto: _____

Modelo: _____

Distribuidor: _____

Nombre: _____

Dirección: _____

Teléfono: _____

Fecha de Compra: _____

E-mail: _____

Notas: _____

*Recomendamos que guarde su ticket de compra junto con este manual.

DEVUELVA SU TARJETA DE GARANTÍA COMPLETA A:
BANDANA PRODUCTS S. DE R.L. DE C.V.

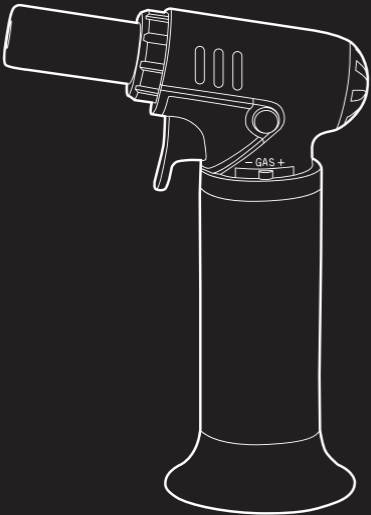
DIRECCIÓN:
CALLE 3 NO.3 – A COL. ALCE BLANCO, NAUCALPAN ESTADO DE MÉXICO, C.P. 53370

5562346030
Ext. 105

1 AÑO DE GARANTÍA LIMITADA

soportel@bandanaproducts.com
calidad@bandanaproducts.com

CARMELIZA,
DERRITE, GRATINA
Y MÁS...



Producto: Antorcha culinaria

Modelo: MK-CT-1S

Marca: hukën

Características Eléctricas: N/A

Este aparato fue ajustado en
fábrica para trabajar con Gas

Butano

KPa: N/A

kJ/h: N/A

TIPO PORTÁTIL

HECHO EN CHINA

Para cualquier duda o aclaración
del producto, contáctanos al
teléfono 55 6234 6030 ext.
105 o por correo a soporte1@
bandanaproducts.com



Escanea el código QR para conocer nuestras exclusivas recetas como:

- Bocaditos de higo con queso
- Crème brûlée con frutos rojos
- Peras caramelizadas con jamón

Accede a nuestro recetario digital completo y síguenos a través de:



Adéntrate en el mundo de MasterChef® con nuestra variedad de productos en masterchef.mx

hukën®