

Flacons de culture tissulaire de 25 ml

Description

25 ml, surface traitée ou non traitée, bouchon étanche ou bouchon \varnothing 5, stérile

Utilisation:

Utilisation pour la culture cellulaire

Matériaux

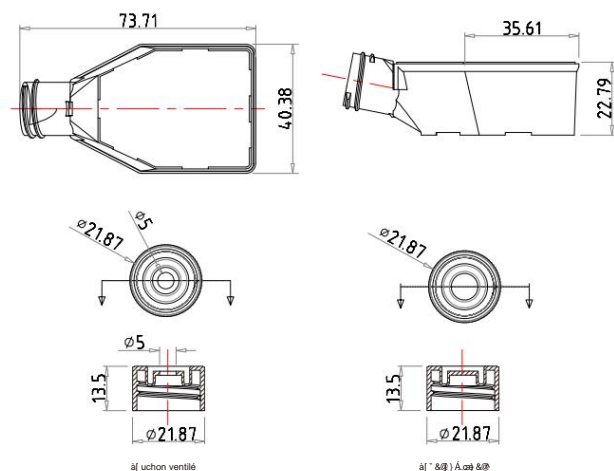
Flacon : GPPS (Polystyrène Général)

Capuchon : HDPE (polyéthylène haute densité) Couleur : Vert clair

Membrane : PVDF hydrophobe 0,22 μ m (uniquement pour le capuchon \varnothing 5.)

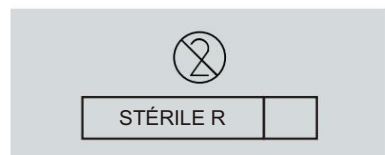


Dimensions (Unité : mm)



Caractéristiques

- Plage de température : -20°C ~ +50°C
- Disponible en surface traitée ou non traitée
- Les bouchons \varnothing 5 intègrent une membrane hydrophobe de 0,22 μ m pour un échange gazeux optimal tout en protégeant contre la contamination
- Zone spéciale près du col pour un \varnothing 5
- Les deux côtés du flacon ont une graduation gravée
- Xolume { \varnothing 5 } de travail : 8 ml
- Volume de travail recommandé : 2,5 à 3,75 mL
- Surface de croissance : 12,5 cm²
- Autoclavabilité : Non
- Sans DNase/RNase et apyrogène
- Stérilisé par irradiation SAL10E (ISO11137)
- Durée de conservation : 3 ans après mois de production
- Fabriqué sous le système de gestion de la qualité ISO13485 et ISO9001



Flacons de culture tissulaire de 25 ml

Modèle	Capacité	Type de surface	Capuchon	Stérilisation	Quantité/sac	Qté/Boîte	Qté/caisse
TCF001025	25 ml	Non traité	\varnothing 5	Oui	dix	50	200
TCF002025	25 ml	Non traité	\varnothing 5	Oui	dix	50	200
TCF011025	25 ml	Surface traitée	\varnothing 5	Oui	dix	50	200
TCF012025	25 ml	Surface traitée	\varnothing 5	Oui	dix	50	200

Flacons de culture tissulaire de 50 ml

Description

Flacon de culture tissulaire de 50 ml en polypropylène.

Utilisation

Utilisé pour la culture tissulaire de cellules.

Matériaux

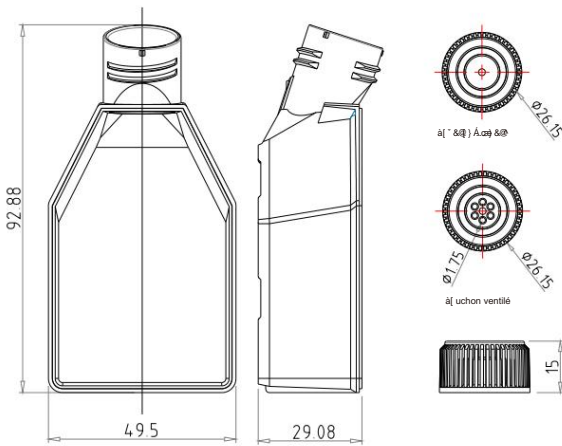
Polypropylène.

Capuchon en polypropylène.

Le bouchon est équipé d'une membrane hydrophobe.



Dimensions (Unité : mm)



Caractéristiques

- Plage de température : -20°C ~ +50°C
- Disponible en surface traitée ou non traitée
- Les bouchons intègrent une membrane hydrophobe de 0,22 µm pour un échange gazeux optimal tout en protégeant contre la contamination
- Zone spéciale près du col pour un marquage
- Les deux côtés du flacon ont une graduation gravée
- Xolume de travail : 50 ml
- Volume de travail recommandé : 5 à 15 mL
- Surface de croissance : 25 cm²
- Autoclavabilité : Non
- Sans DNase/RNase et apyrogène
- Stérilisé par irradiation SAL10E (ISO11137)
- Durée de conservation : 3 ans après mois de production
- Fabriqué sous le système de gestion de la qualité ISO13485 et ISO9001



Flacons de culture tissulaire de 50 ml

Chat. Non.	Capacité	Type de surface	Volumétrie	Stérilisation	Quantité/sac	Qté/Boîte	Qté/caisse
TCF001050	50 ml	Non traité	à 50 ml	Oui	dix	50	200
TCF002050	50 ml	Non traité	à 50 ml	Oui	dix	50	200
TCF011050	50 ml	Surface traitée	à 50 ml	Oui	dix	50	200
TCF012050	50 ml	Surface traitée	à 50 ml	Oui	dix	50	200

Flacons de culture tissulaire de 250 ml

Description

250 ml, surface traitée ou non traitée, bouchon étanche ou bouchon ventilé, stérile.

Utilisation

Pour la croissance et la propagation de cellules microbiennes, d'insectes ou de mammifères.

Matériaux

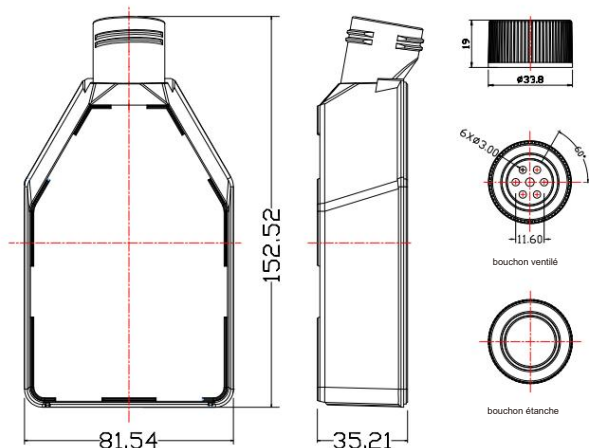
Flacon : GPPS (Polystyrène Général)

Bouchon : HDPE (polyéthylène haute densité) Couleur : Vert clair

Membrane : PVDF hydrophobe 0,22 µm (uniquement pour le bouchon ventilé)



Dimensions (Unité : mm)



Caractéristiques

- Plage de température : -20°C ~ +50°C
- Disponible en surface traitée ou non traitée
- Les bouchons ventilés intègrent une membrane hydrophobe de 0,22 µm pour un échange gazeux optimal tout en protégeant contre la contamination
- Zone spéciale près du col pour un marquage facile
- Les deux côtés du flacon ont une graduation gravée
- Volume max de travail : 60 ml
- Volume de travail recommandé : 15 à 22,5 mL
- Surface de croissance : 75 cm²
- Autoclavabilité : Non
- Sans DNase/RNase et apyrogène
- Stérilisé par irradiation SAL10-6 (ISO11137)
- Durée de conservation : 3 ans après mois de production
- Fabriqué dans une salle de classe 100 000
- Fabriqué sous le système de gestion de la qualité ISO13485 et ISO9001



STÉRILE R

Flacons de culture tissulaire de 250 ml

Chat. Non.	Capacité	Type de surface	Type de bouchon	Stérilisation	Quantité/sac	Qté/Boîte	Qté/caisse
TCF001250	250 ml	Non traité	bouchon étanche	Oui	5	25	100
TCF002250	250 ml	Non traité	bouchon ventilé	Oui	5	25	100
TCF011250	250 ml	Surface traitée	bouchon étanche	Oui	5	25	100
TCF012250	250 ml	Surface traitée	bouchon ventilé	Oui	5	25	100

Flacons de culture tissulaire de 600 ml

Description

600 ml, surface traitée ou non traitée, bouchon étanche ou bouchon ventilé, stérile.

Utilisation

Pour la croissance et la propagation de cellules microbiennes, d'insectes ou de mammifères.

Matériaux

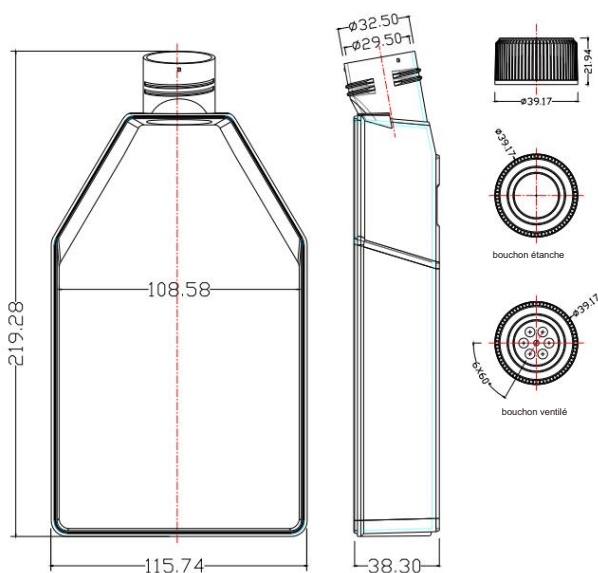
Flacon : GPPS (Polystyrène Général)

Bouchon : HDPE (polyéthylène haute densité) Couleur : Vert clair

Membrane : PVDF hydrophobe 0,22 µm (uniquement pour le bouchon ventilé)



Dimensions (Unité : mm)



Caractéristiques

- Plage de température : -20°C ~ +50°C
- Disponible en surface traitée ou non traitée
- Les bouchons ventilés intègrent une membrane hydrophobe de 0,22 µm pour un échange gazeux optimal tout en protégeant contre la contamination
- Zone spéciale près du col pour un marquage facile
- Les deux côtés du flacon ont une graduation gravée
- Volume max de travail : 125 ml
- Volume de travail recommandé : 36,4 à 54,6 mL
- Surface de croissance : 182 cm²
- Autoclavabilité : Non
- Sans DNase/RNase et apyrogène
- Stérilisé par irradiation SAL10-6 (ISO11137)
- Durée de conservation : 3 ans après mois de production
- Fabriqué dans une salle de classe 100 000
- Fabriqué sous le système de gestion de la qualité ISO13485 et ISO9001



Flacons de culture tissulaire de 600 ml

Chat. Non.	Capacité	Type de surface	Type de bouchon	Stérilisation	Quantité/sac	Qté/Boîte	Qté/caisse
TCF001600	600 ml	Non traité	bouchon étanche	Oui	5	20	40
TCF002600	600 ml	Non traité	bouchon ventilé	Oui	5	20	40
TCF011600	600 ml	Surface traitée	bouchon étanche	Oui	5	20	40
TCF012600	600 ml	Surface traitée	bouchon ventilé	Oui	5	20	40

Flacons de culture tissulaire étendue de 600 ml

Description

600 ml, surface traitée ou non traitée, bouchon étanche ou bouchon ventilé, stérile.

Utilisation

Pour la croissance et la propagation de cellules microbiennes, d'insectes ou de mammifères.

Matériaux

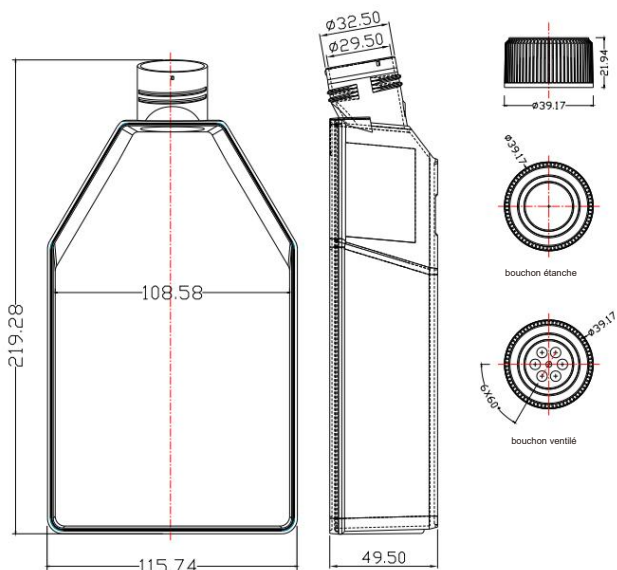
Flacon : GPPS (Polystyrène Général)

Bouchon : HDPE (polyéthylène haute densité) Couleur : Vert clair

Membrane : PVDF hydrophobe 0,22 µm (uniquement pour le bouchon ventilé)



Dimensions (Unité : mm)



Caractéristiques

- Plage de température : -20°C ~ +50°C
- Disponible en surface traitée ou non traitée
- Les bouchons ventilés intègrent une membrane hydrophobe de 0,22 µm pour un échange gazeux optimal tout en protégeant contre la contamination
- Zone spéciale près du col pour un marquage facile
- Les deux côtés du flacon ont une graduation gravée
- Volume max de travail : 200 ml
- Volume de travail recommandé : 36,4 à 54,6 mL
- Surface de croissance : 182 cm²
- Autoclavabilité : Non
- Sans DNase/RNase et apyrogène
- Stérilisé par irradiation SAL10-6 (ISO11137)
- Durée de conservation : 3 ans après mois de production
- Fabriqué dans une salle de classe 100 000
- Fabriqué sous le système de gestion de la qualité ISO13485 et ISO9001



Flacons de culture tissulaire étendue de 600 ml

Chat. Non.	Capacité	Type de surface	Type de bouchon	Stérilisation	Quantité/sac	Qté/Boîte	Qté/caisse
TCF101600	600 ml	Non traité	bouchon étanche	Oui	5	20	40
TCF102600	600 ml	Non traité	bouchon ventilé	Oui	5	20	40
TCF111600	600 ml	Surface traitée	bouchon étanche	Oui	5	20	40
TCF112600	600 ml	Surface traitée	bouchon ventilé	Oui	5	20	40

Flacons de culture tissulaire de 850 ml

Description

850 ml, surface traitée ou non traitée, bouchon étanche ou bouchon ventilé, stérile.

Utilisation

Pour la croissance et la propagation de cellules microbiennes, d'insectes ou de mammifères.

Matériaux

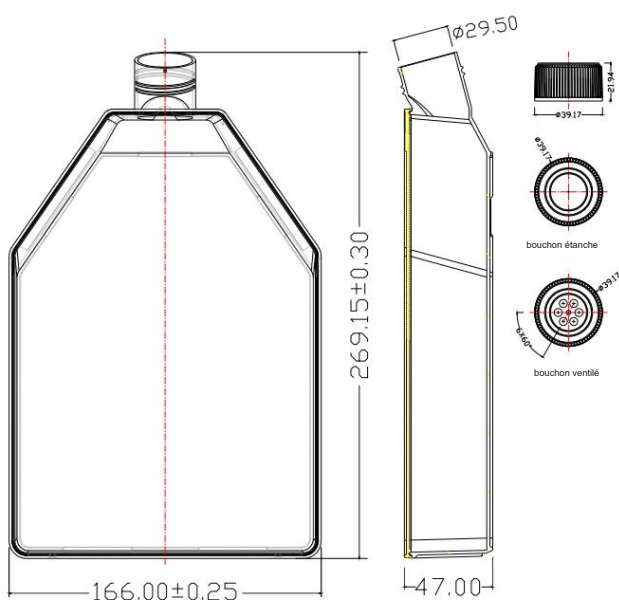
Flacon : GPPS (Polystyrène Général)

Bouchon : HDPE (polyéthylène haute densité) Couleur : Vert clair

Membrane : PVDF hydrophobe 0,22 µm (uniquement pour le bouchon ventilé)



Dimensions (Unité : mm)



Caractéristiques

- Plage de température : -20°C ~ +50°C
- Disponible en surface traitée ou non traitée
- Les bouchons ventilés intègrent une membrane hydrophobe de 0,22 µm pour un échange gazeux optimal tout en protégeant contre la contamination
- Zone spéciale près du col pour un marquage facile
- Les deux côtés du flacon ont une graduation gravée
- Volume max de travail : 200 ml
- Volume de travail recommandé : 60 à 90 mL
- Surface de croissance : 300 cm²
- Autoclavabilité : Non
- Sans DNase/RNase et apyrogène
- Stérilisé par irradiation SAL10-6 (ISO11137)
- Durée de conservation : 3 ans après mois de production
- Fabriqué dans une salle de classe 100 000
- Fabriqué sous le système de gestion de la qualité ISO13485 et ISO9001



Flacons de culture tissulaire de 850 ml

Chat. Non.	Capacité	Type de surface	Type de bouchon	Stérilisation	Quantité/sac	Qté/Boîte	Qté/caisse
TCF001850	850 ml	Non traité	bouchon étanche	Oui	3	9	18
TCF002850	850 ml	Non traité	bouchon ventilé	Oui	3	9	18
TCF011850	850 ml	Surface traitée	bouchon étanche	Oui	3	9	18
TCF012850	850 ml	Surface traitée	bouchon ventilé	Oui	3	9	18