

FICHE TECHNIQUE TUBE A CENTRIFUGER **PakGent**[®]



www.metzecare.com



Commandes@metzecare.com

Caracteristiques Generales

FABRICANT	PAKGENT BIOSCIENCE
CERTIFICATION	ISO900, ISO13485
MARQUAGE CE	Dispositif médical de diagnostic in vitro directive européenne 98/79 – classe : non annexe II auto-déclaration de conformité (disponible sur demande)
STÉRILITÉ	stérilisation par rayon-beta →même niveau que l'irradiation gamma →moins agressif pour les plastiques →Ne laisse pas de résidus toxiques sur le produit comme le fait habituellement la stérilisation au gaz sur le produit →Certificat d'analyse pour chaque lot disponible sur demande.
MATÉRIAUX	100 % Polypropylène vierge de grade médical

- Tous nos tubes à centrifuger stériles sont fabriqués à partir de résines de la plus haute qualité et sont certifiés exempts de RNase, de DNase, d'ADN, de pyrogène et d'ATP.
- Les tubes en polypropylène sont autoclavables à 120°C à 15 P.S.I. pendant 15 minutes, et peuvent être congelés à 80°C.
- Force centrifuge de 16 000 g pour les tubes de 50 ml et 15 ml
Force centrifuge de 25 000 g pour les microtubes à centrifuger
Joints étanches
- Conditionnement en rack et en vrac disponible Stériles en option
- Les Racks sont en Polypropylene et sont réutilisables.



Références:

Tube à centrifuger 50mL, PP, fond conique, bouchon à vis, 16000g, stérile

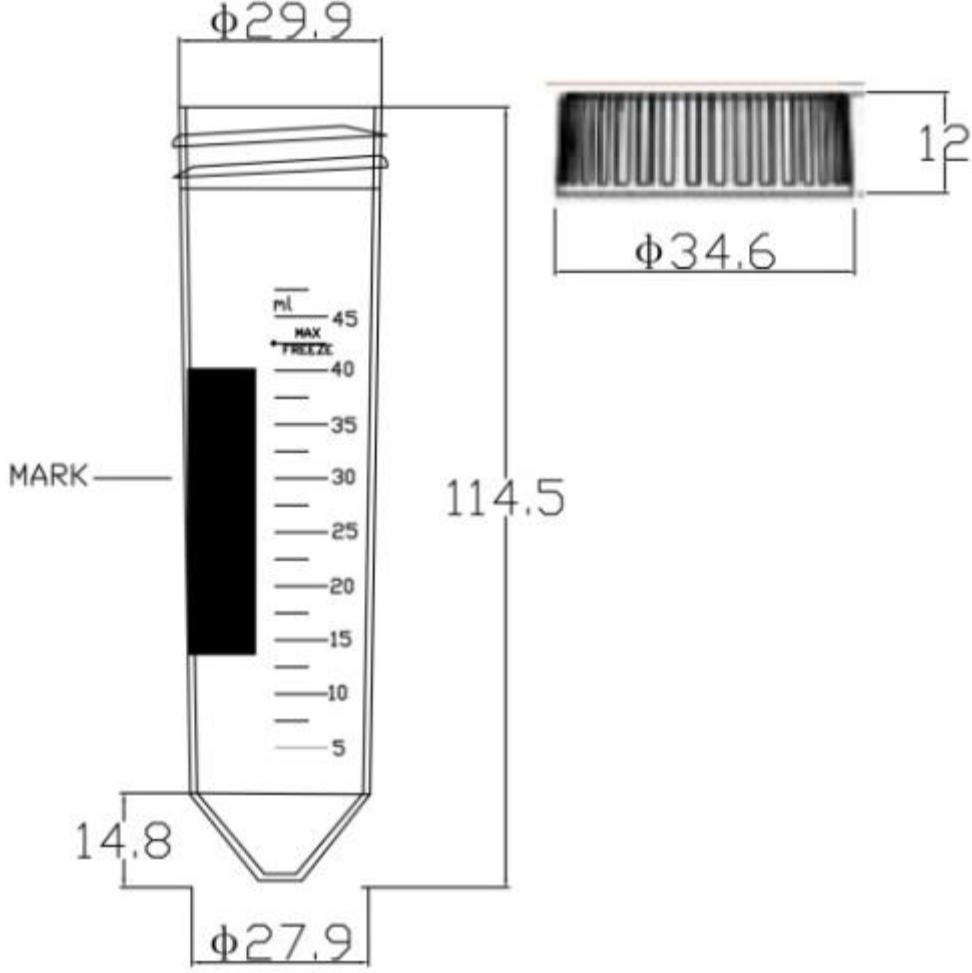


Part NO.	Référence Metze	Volume	Sterile	Conditionnement	Pack
CT50B	LAB-0030-B-PAK	50 ml	Oui	En Vrac	25/sachets, 20racks/carton
CT50R	LAB-0030-PAK		Oui	Sur rack	25/rack, 20racks/carton

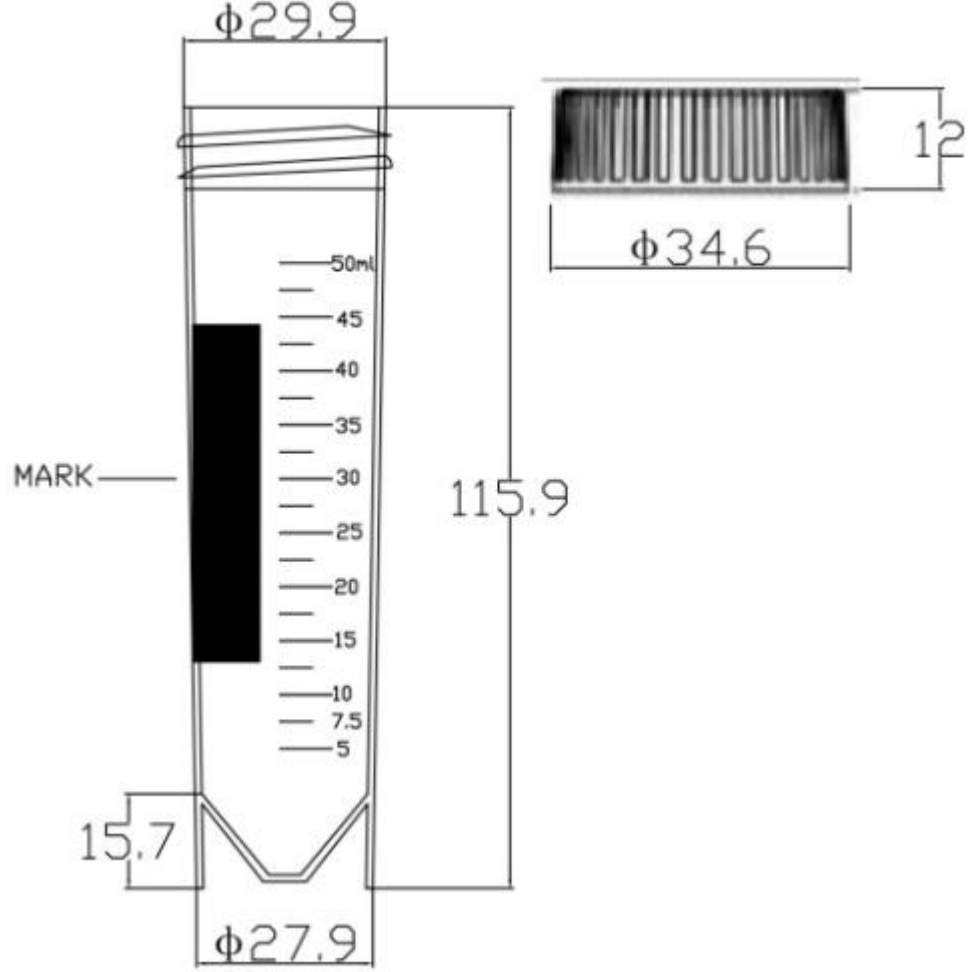
Tube à centrifuger 50mL, PP, fond conique avec jupe, autoportant, bouchon à vis, 6000g, stérile



Part NO.	Référence Metze	Volume	Sterile	Conditionnement	Pack
CT50BS	LAB-0030-BJ-PAK	50 ml	Oui	En Vrac	50/sachets, 10racks/carton



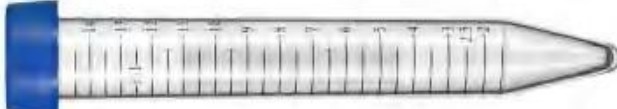
Tube à centrifuger 50mL, PP, fond conique



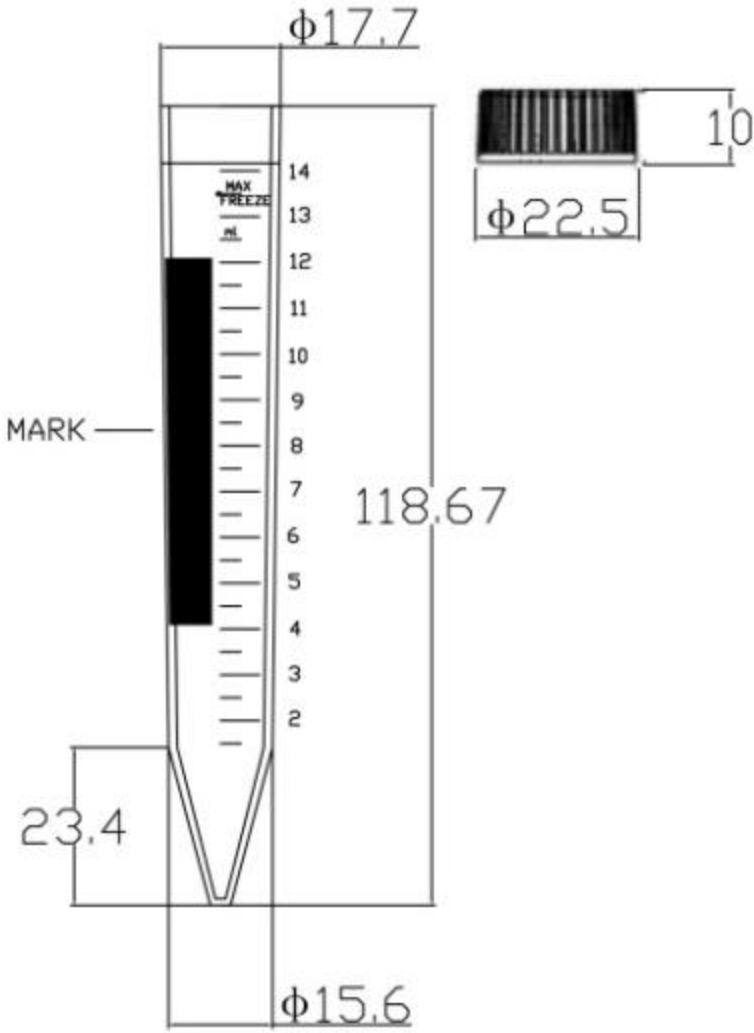
Tube à centrifuger 50mL, PP, fond conique avec jupe, autoportant

Références:

Tube à centrifuger 15mL, PP, fond conique, bouchon à vis, 16000g, stérile



Part NO.	Référence Metze	Volume	Sterile	Conditionnement	Pack
CT15B	LAB-0029-B-PAK	15 ml	Oui	En Vrac	25/sachets, 20racks/carton
CT15R	LAB-0029-PAK		Oui	Sur rack	50/rack, 10racks/carton



Tube à centrifuger 15mL, PP, fond conique

Micro tube à centrifuger, transparent, gradué, 25000g



Part NO.	Référence Metze	Volume	Sterile	Conditionnement	Pack
MCT50	LAB-0033-PAK	5.0ml	-	En vrac	200/sachets, 10sachets/cartons
MCT20	LAB-0035-PAK	2.0ml	-	En vrac	500/sachets, 10 sachets/cartons
MCT15	LAB-0036-PAK	1.5ml	-	En Vrac	500/sachets, 10 sachets/cartons
MCT05	LAB-0032-PAK	0.5ml	-	En Vrac	1000/sachets, 10sachets/cartons

