

# COLLECTEUR URINE STERILE SYSTÈME CLOS 4 L Référence COL4E



## Caractéristiques Generales

Fabricant	Changshu Taining Medical Equipment Co. Ltd Iso 13485 n° 243519-2017-AQ-RGC-NA-PS délivré par par DNV.
Pays d'origine	Chine
Rep. Europeen	MedNet EC-REP GmbH, Borkstrasse 10, 48163 Münster, Germany
Marquage CE	Dispositif Médical – Classe IIa Directive européenne 93/42/CEE Certificat de conformité de marquage CE n° 9823-2017-CE-RGC-NA-PSdélivré par le DNV, n° d'organisme 1363.
Stérilité	10-6 SAL (SAL = Sterility Assurance Level = Niveau d'Assurance de Stérilité) Procédé de stérilisation : oxyde d'éthylène conforme à la norme internationale EN ISO 11135.
Conservation	Durée de vie du produit (dans l'emballage d'origine) : 5 ans Température: Tenir à l'abri des rayons solaires



Produit Apyrogène: Oui  
Présence de Latex : Non  
Présence de Phtalates :Oui DEHP

## Description :

- Permet le sondage urinaire longue durée en système clos
- Crochet intégré, fixation simple
- Site de prélèvement sans aiguille
- Existe aussi en 2L

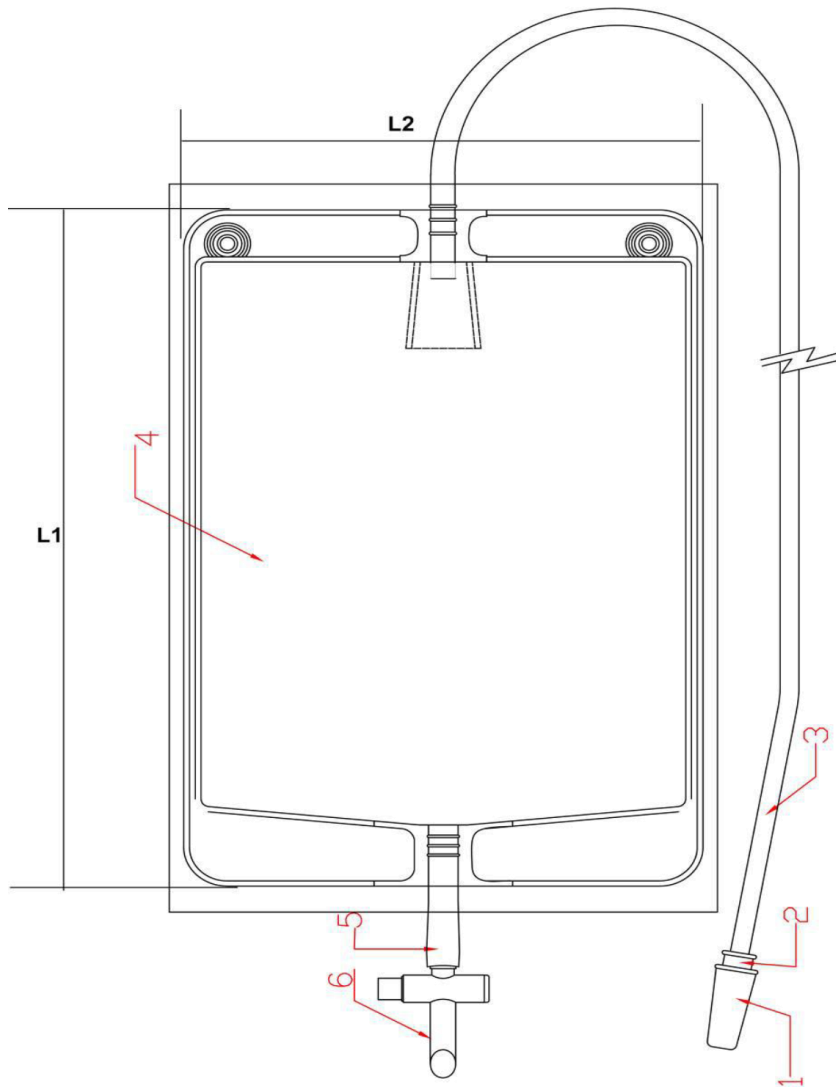
## Avantages :

1. Risque de contamination réduit
2. Mesure précise
3. Vidange rapide du container
4. Sans Latex



Importé & Distribué par: Metze SAS  
10 rue de Penthièvre, 75008 Paris  
[commandes@metzecare.com](mailto:commandes@metzecare.com)

## Dessin technique et matériaux



Num.	Item	Matériau
1	Bouchon	PE
2	Connecteur	PVC
3	Tubulure	PVC
4	Poche	PVC
5	Tube de vidange	PVC
6	T-Valve vidange	PP/PE

Num	Longueur en mm
L1	350±10
L2	315±5

## Conditionnement et emballage

## Conditionnement détaillé

Emballage Individuel Pouch en papier/plastique	Master Carton 20 pieces
	26*30*40cm 4 kgs

