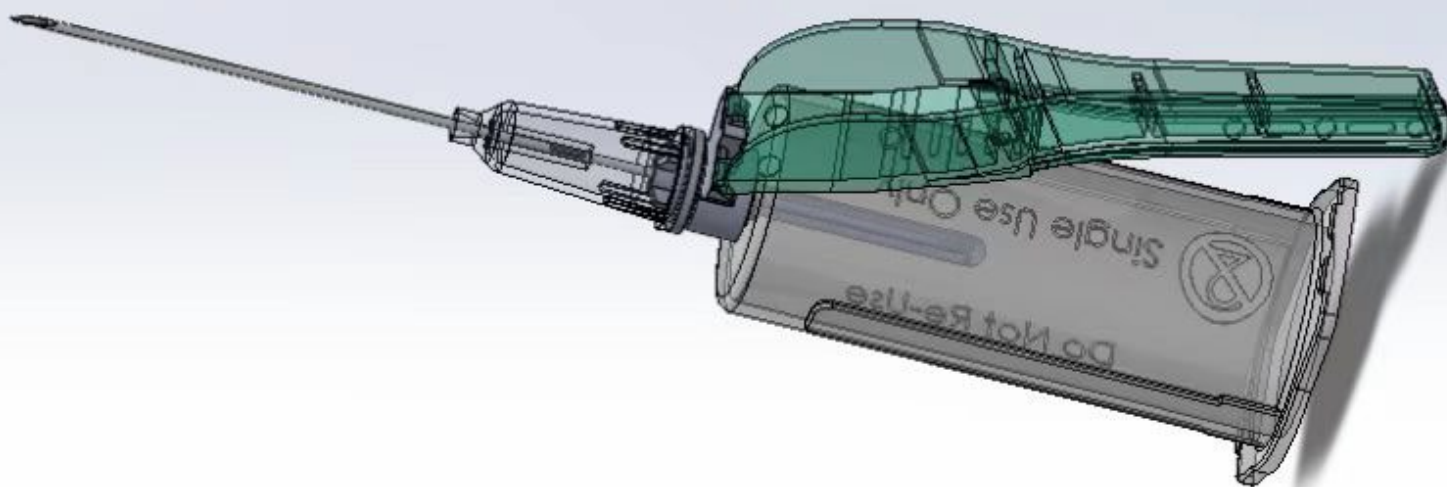


Aiguille avec reflux prémontée sur corps de prélèvement sécurisé



L'Aiguille avec reflux prémontée sur corps de prélèvement sécurisé permet:

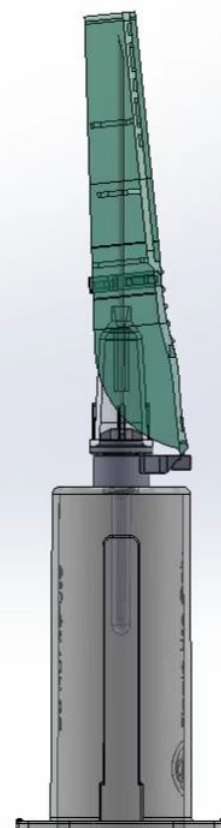
- La visualisation du retour veineux
- Une technique de prélèvement identique à celle employée avec les aiguilles de prélèvements conventionnelles
- Compatibilité avec le système de prélèvement BD vacutainer®
- Alignement automatique du biseau de l'aiguille sur l'étui protecteur

Neutralisation de l'aiguille immédiate et sécurisée

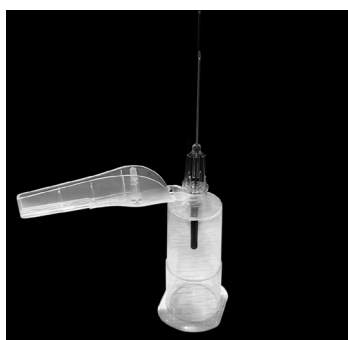
- Dès le retrait de la veine
- Dans la continuité du geste
- Dans le champ visuel du préleveur
- Avec une technique unimanuelle
- Sans aide ni matériel extérieur

Système de protection intégré sur le corps de prélèvement:

- 2 témoins d'activation, sonore et visuel: un « clic » audible ainsi qu'une fenêtre de contrôle confirment la neutralisation de l'aiguille
- Double système de verrouillage assure une mise en sécurité irréversible



Aiguille avec reflux prémontée sur corps de prélèvement sécurisé



Caractéristiques Generales

Matériaux	<ol style="list-style-type: none"> 1. Manchon 2. Capuchon aiguille I.V 3. Aiguille de prélèvement 4. Aiguille perce-bouchon 5. Embase 6. Corps de prélèvement 7. Dispositif de sécurité 	<p>Elastomère de synthèse Polypropylène (PP) Acier inoxydable grade 304 Acier inoxydable ABS Polypropylène (PP) Polypropylène (PP)</p>
Pays d'origine	Chine	
Rep. Europeen	Shanghai International Holding Corp. GmbH (Europe)	
Marquage CE	<p>Dispositif Médical – Classe IIa selon MDR 745/2017 Annex IX Certificat de conformité de marquage CE n° G100363360058 délivré par le TUV SÜD, n° d'organisme 0123.</p>	
Stérilité	<p>10-6 SAL (SAL = Sterility Assurance Level = Niveau d'Assurance de Stérilité) Procédé de stérilisation : oxyde d'éthylène conforme à la norme internationale EN ISO 11135.</p>	
Conservation	<p>Durée de vie du produit (dans l'emballage d'origine) : 3 ans Température: Tenir à l'abri des rayons solaires</p>	

Produit Apyrogène: Oui
Présence de Latex : Non
Présence de DNR (caoutchouc naturel sec) :Non
Présence de Phtalates :Non
Présence de produits d'origine animale :Non

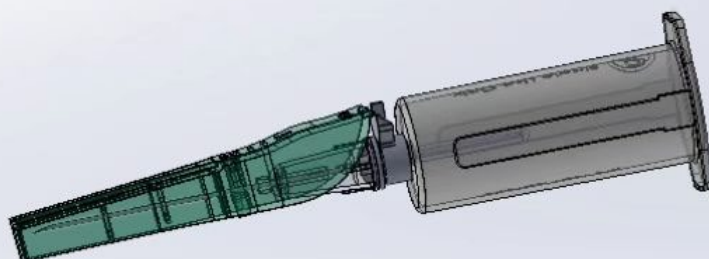
Conditionnement et emballage

Conditionnement détaillé	Emballage unitaire : sous blister PVC pelable (papier)	Boîte cartonnée de 50 unités	Master Carton de 10 boîtes (10 x 50pcs)
			48x34x66cm, 6 Kgs

Unité de vente ● Carton de 500 unités

Caractéristiques spécifiques

Références Metze	Dimension de l'aiguille: Diamètre externe (mm, G) x Longueur (mm)	Code Couleur	Corps sécurisé prémonté
KD022025SH	9/10 (20G) x 25	●	Avec
KD022032SH	9/10 (20G) x 32	●	Avec
KD022038SH	9/10 (20G) x 38	●	Avec
KD022125SH	8/10 (21G) x 25	●	Avec
KD022132SH	8/10 (21G) x 32	●	Avec
KD022138SH	8/10 (21G) x 38	●	Avec
KD022225SH	7/10 (22G) x 25	●	Avec
KD022232SH	7/10 (22G) x 32	●	Avec
KD022238SH	7/10 (22G) x 38	●	Avec



Importé & Distribué par: Metze SAS
10 rue de Penthièvre, 75008 Paris

✉ commandes@metzecare.com
☎ 01 88 61 13 86