

Agrafeuse chirurgicale sous-cutanée CAK®



*Design
ergonomique
et user friendly*



*Système de
cliquet
unique, pour
une pose
sans blocage*



*Site
chirurgicale
facile à
détecter*

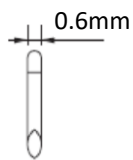
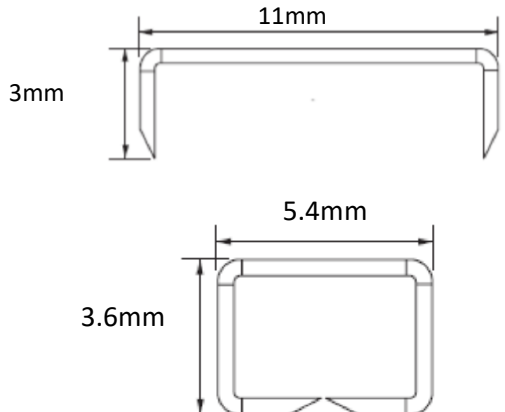


*Vérification
visuelle des
agrafes
restantes dans
la cartouche*

Caractéristique générales

| | |
|--------------------------|--|
| Fabricant | Changzhou Ankang Medical Instrument |
| Pays d'origine | Chine |
| Conformité | Dispositif Médical – Classe IIa Directive européenne 93/42/CEE Certificat de conformité de marquage CE n° 244319178-200 délivré par TUV RHEINLAND, CE 0197 d'organisme 0197 |
| Conservation | Durée de vie du produit (dans l'emballage d'origine) : 3 ans Température: Tenir à l'abri des rayons solaires |
| Matériaux | Manche Agrafeuse: ABS Cartouche agrafes: PC Agrafes: acier inoxydable |
| Procédé de stérilisation | Stérilisation par Oxyde d'éthylène (E.O) |
| Usage Unique | Oui |
| Poids | 60g |
| Conditionnement | Emballage Individuel. 10 pièces par boîte. 10 boîtes par cartons. 100 pcs / carton , Dimension Carton : 60*40*24cm / Poids Brut: 10.5kgs / carton |

Caractéristiques Spécifiques

| | |
|--------------------|--|
| Reference Metze | AKYPF-35B |
| Modele | 35 REGULAR |
| Nombres d'agrafes | 35 |
| Diamètre agrafe |  |
| Dimensions agrafes |  |



Importé & Distribué par: Metze SAS

10 rue de Penthièvre, 75008 Paris
commandes@metzecare.com