

Heizkörperthermostat

DONEXON varmo TZ Pro

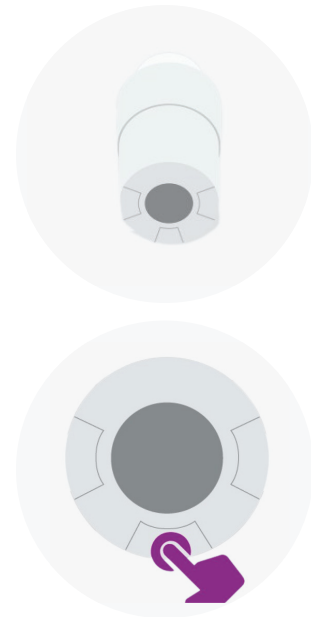
Wichtige Hinweise

- Das Gerät ist durch seine zwei Adapter mit RA- und RAK-Ventilen (M30 x 1.5) kompatibel.
- Weitere Adapter können im Fachhandel erworben werden.
- Für die Montage wird ggf. eine Zange benötigt.
- Verwenden Sie das Gerät nur in trockenen Innenräumen.
- **Für eine detailliertere Montageanleitung, beachten Sie die Anleitung des Herstellers.**

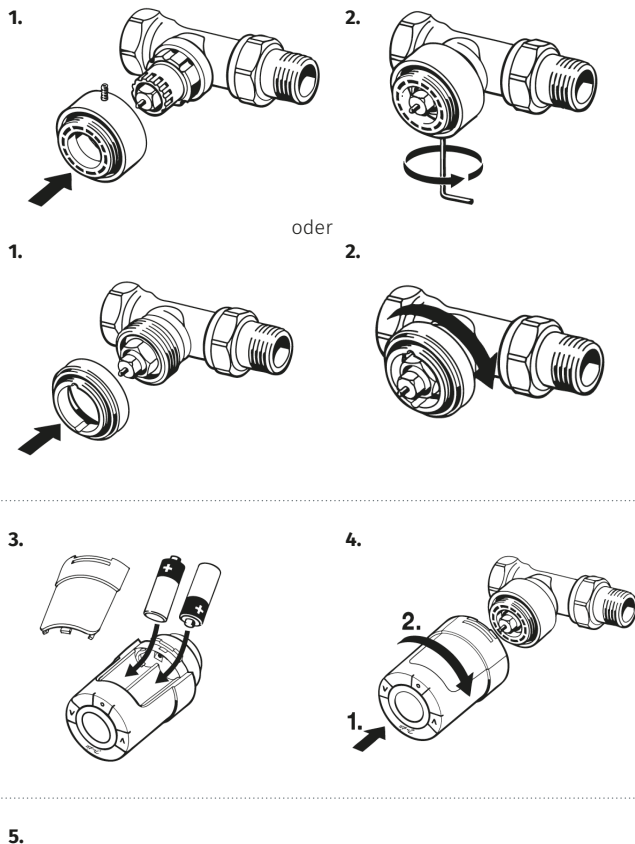
Beachten Sie, dass die Verbindung zwischen einem Gerät und der Zentraleinheit auch abhängig von anderen Geräten im Z-Wave Netzwerk sein kann. Somit kann sich eine Positionsveränderung oder das Entfernen eines Gerätes auf die Verbindung anderer Geräte auswirken.

Funktion

Das Heizkörperthermostat regelt die Temperatur Ihres Heizkörpers. Sie können die Temperatur entweder direkt am Gerät mittels der Pfeiltasten links und rechts oder in Ihrem Smart Home Portal oder der Smart Home App einstellen. Damit die Batterien möglichst lange halten, hat das Gerät ein Aufwach-Zeitintervall von fünf Minuten – dadurch kann es etwas dauern bis das Heizkörperthermostat auf eine Temperatureinstellung im Portal reagiert. Nach der Ersteinrichtung des Gerätes folgt eine Lernphase, während der sich das Gerät an die individuellen Raumbedingungen anpassen muss. Diese Lernphase dauert sieben Tage und kann Auswirkungen auf die Regelgenauigkeit haben.



Ansicht An-/Ablernen



Montage & Inbetriebnahme

Hinweis: Dies ist eine simplifizierte Anleitung, für Details zur Montage und Inbetriebnahme des Geräts, beachten Sie bitte die Anleitung des Herstellers.


Drehen Sie zunächst Ihren alten Heizkörperregler auf die höchste Stufe und demontieren sie ihn und sein Adapterstück.

1. Montieren Sie dann den passenden Adapter aus dem Paket. Setzen Sie dafür den Adapter auf das Ventil, wie in der Abbildung angezeigt.
2. Ziehen Sie den Adapter mithilfe des 2-mm-Inbusschlüssels (RA-Ventile) bzw. per Hand (M30 x 1,5-Ventile) fest.
3. Legen Sie dann die Batterien ein. Nehmen Sie dafür die Batterieabdeckung ab und legen Sie zwei AA-Batterien in der korrekten Polaritätsrichtung ein.
4. Schrauben Sie das Thermostat auf den Adapter und ziehen Sie es handfest an.
5. Halten Sie den mittleren Knopf am Thermostat so lange gedrückt, bis auf dem Display ein "M" für Montage angezeigt wird. Das Thermostat dreht sich automatisch am Ventil fest.

Falls das Gerät noch angelernt werden muss, folgen Sie bitte anschließend den Punkten unter "Gerät hinzufügen".

Gerät hinzufügen

Hinweis: Wenn die Thermostate bereits in Ihrem System sichtbar sind, sind sie bereits hinzugefügt und müssen nicht mehr angelernt werden.

1. Montieren Sie den Heizungssteuerkopf an den Heizkörper, an dem das Gerät später verwendet werden soll.
2. Stellen Sie sicher, dass die Batterien korrekt eingelegt sind.
3. **Hinzufügen über die App:**
 - a. Loggen Sie sich mit Ihren Zugangsdaten in der App ein.
 - b. Klicken sie auf Smart Home ->  -> Gerät hinzufügen.
 - c. Drücken Sie einmal kurz den mittleren Knopf des Danfoss Heizkörperthermostats. Bei Erfolg blinkt das Display einige Sekunden lang.
3. **Hinzufügen über das Portal:**
 - a. Loggen Sie sich mit Ihren Zugangsdaten im Portal ein.
 - b. Klicken sie auf Smart Home – Geräte – Gerät hinzufügen.
 - c. Wählen Sie die Kategorie Heizung und danach den Danfoss Living Connect Z LC-11 oder LC-13 aus.
 - d. Warten Sie, bis die Geräteerkennung aktiv ist.
 - e. Drücken Sie bei Aufforderung einmal kurz den mittleren Knopf Danfoss Heizkörperthermostats. Bei Erfolg blinkt das Display einige Sekunden lang.
4. Eine Nachricht wird angezeigt, dass das Gerät eingerichtet wird und eine weitere Nachricht folgt, wenn die Einrichtung erfolgreich war.
5. Bei einer Fehlermeldung beachten Sie die angezeigten Hinweise.
6. Nach erneutem Bestätigen des mittleren Knopfes am Thermostat wird im Display eine Temperatur angezeigt. Das Gerät ist jetzt einsatzbereit.

Wenn Sie die Position eines Gerätes verändern möchten, empfiehlt es sich, das Gerät zu entfernen und an der neuen Position neu hinzuzufügen. Dies kann sich allerdings auf die Verbindung anderer Geräte zur Zentraleinheit auswirken.

Gerät entfernen

Das Entfernen eines Gerätes hat zur Folge, dass das Gerät aus allen Szenen, Zeitsteuerungen und Diensten entfernt wird. Beachten Sie, dass die Verbindung zwischen einem Gerät und der Zentraleinheit auch abhängig von anderen Geräten im Z-Wave Netzwerk sein kann. Somit kann sich das Entfernen eines Gerätes auf die Verbindung anderer Geräte auswirken.

1. Stellen Sie bitte sicher, dass die Batterien korrekt eingelegt sind.
2. **Entfernen über die App:**
 - a. Loggen Sie sich mit Ihren Zugangsdaten in der App ein.
 - b. Klicken sie auf Smart Home und wählen Sie das Gerät, welches Sie entfernen möchten.
 - c. Klicken Sie auf "Gerät entfernen"
 - d. Befolgen Sie anschließend die angezeigten Schritte in der App.
3. **Entfernen über das Portal:**
 - a. Loggen Sie sich mit Ihren Zugangsdaten im Portal ein.
 - b. Klicken sie auf Smart Home -> Geräte und wählen Sie das Gerät, welches Sie entfernen möchten.
 - c. Klicken Sie auf "Gerät entfernen".
 - d. Warten Sie, bis die Geräteentfernung aktiv ist.
 - e. Befolgen Sie anschließend die angezeigten Schritte im Portal.
5. Eine Nachricht wird angezeigt, dass das Gerät entfernt wird und wenn dies erfolgreich war.
6. Bei einer Fehlermeldung beachten Sie die angezeigten Hinweise.

Warten Sie wenige Sekunden bis im Display ein "M" blinkt. Das Gerät kann nun abmontiert werden. Sie können die Position des Gerätes nach dem Entfernen verändern oder das Gerät in einem anderen Z-Wave Netzwerk hinzufügen.

Heizkörperthermostat

DONEXON varmo TZ Pro

Technische Daten

Gewicht	113 gr
EAN	4251660900018
Batterien	2 x 1,5 V AA
Gerätetyp	Heizkörperthermostat
Typ	DONEXON varmo TZ Pro Z-Wave
Gewinde	RA M30 x 1,5 mm und RAK (Danfoss Schnappverschluss)
Weitere Adapter	RA-Adapter, K-Adapter
Displaytyp	LCD
max. Sendeleistung	5 mW
Z-Wave Produkt ID	0002.5FFF.A010
Zulassungen	Z-Wave, CE, EAC
Übertragung	Bis zu 30m
Funkstandard	Z-Wave
Frequenz	Europe - 868,4 Mhz