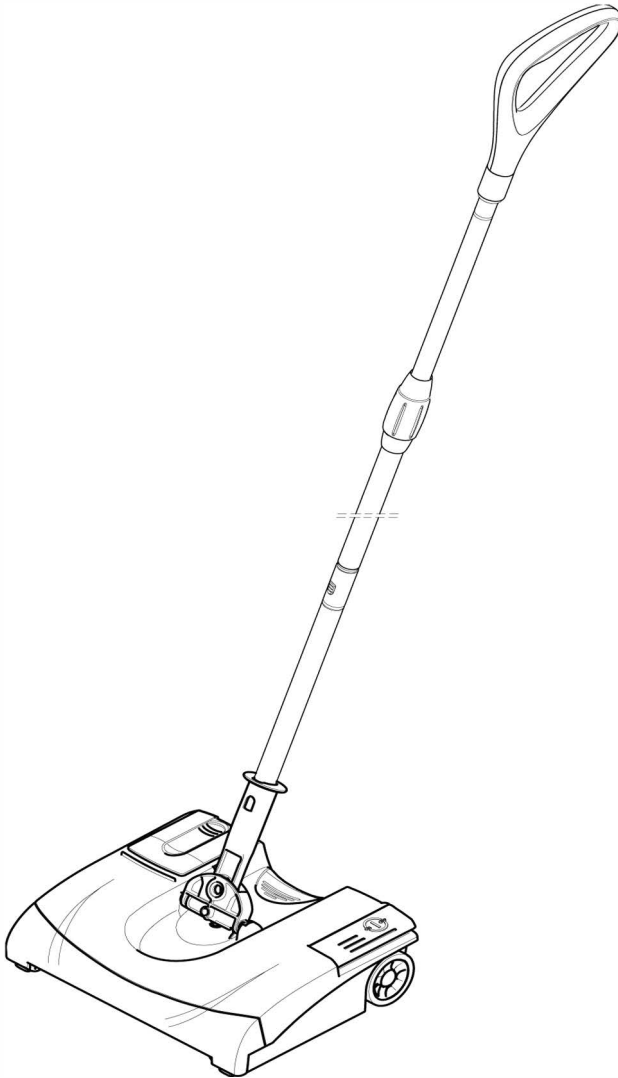
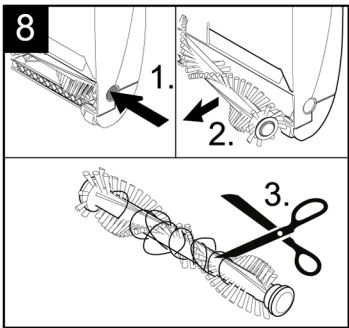
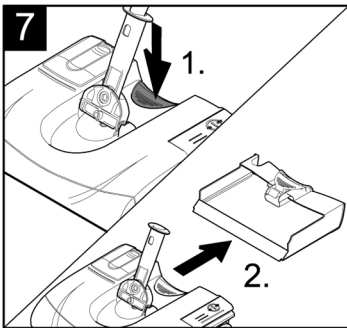
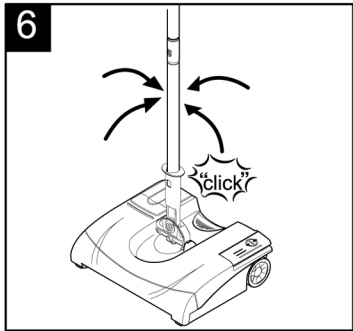
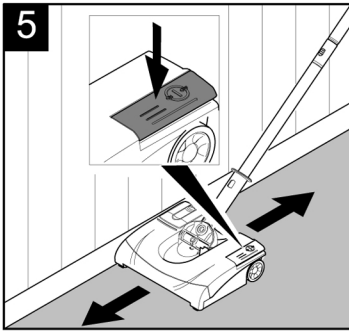
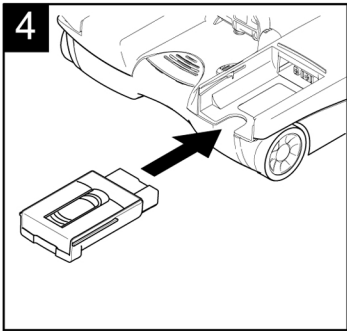
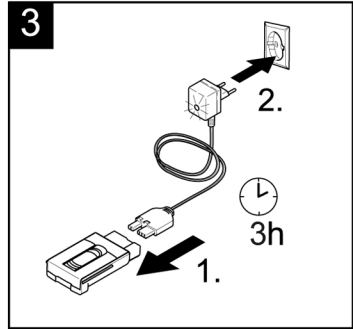
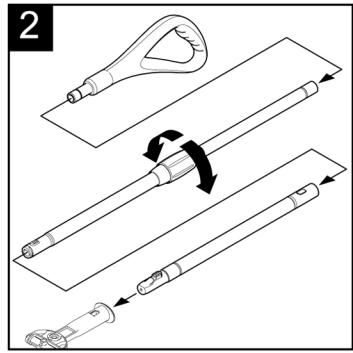
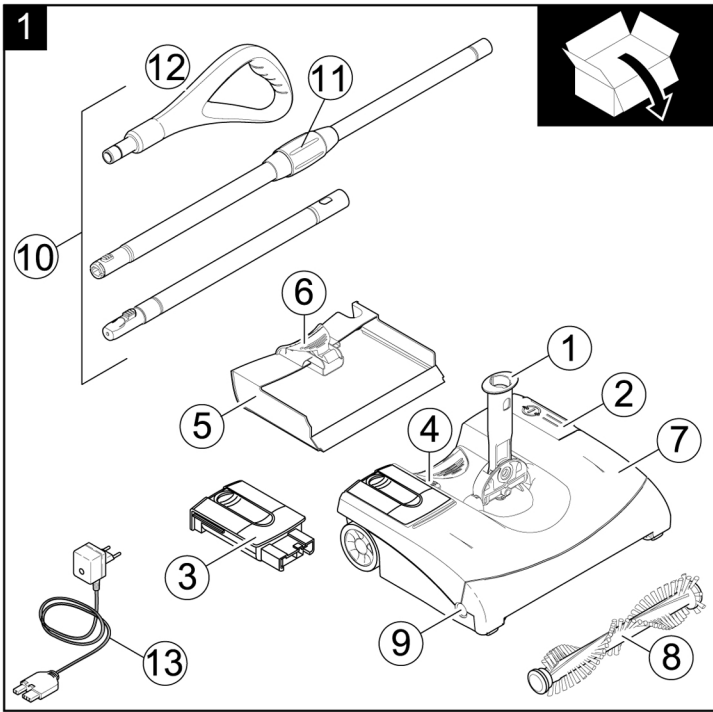




EB 30/1

English	3
Français	8
Español	13





IMPORTANT SAFETY INSTRUCTIONS

READ ALL INSTRUCTIONS BEFORE USING THIS MACHINE

- Inform your dealer immediately if there is any shipping damage.
- Completely remove the accessories from the box.
- The sweeper is not suitable to pick up hazardous dusts as asbestos. Please consult your TORNADO branch or your Tornado dealer with regard to such applications.

When using an electrical machine, basic precautions should always be followed, including the following: This sweeper is intended for commercial use.

- 1 DISCONNECT BATTERY PACK FROM SWEEPER before removing the cover, performing maintenance work, and when not in use.
- 2 ALWAYS CHECK THE POWER CHARGER for damage or signs of any aging before each use.
- 3 DO NOT RUN SWEEPER OVER CORD.
- 4 TURN SWITCH TO OFF before plugging power charger.
- 5 DO NOT UNPLUG BY PULLING CORD. To unplug, grasp plug, not cord.
- 6 DO NOT GRASP PLUG WITH WET HANDS.
- 7 TO AVOID SHOCK, do not expose to rain. Store indoors.
- 8 USE ONLY AS RECOMMENDED BY THIS MANUAL. Use only with recommended attachments.
- 9 KEEP HAIR, CLOTHING, LOOSE JEWELRY, FINGERS and all parts of the body away from openings and moving parts.
- 10 DO NOT BLOCK OR OBSTRUCT OPENINGS. Keep openings free of lint, hair, dust, and anything that restricts air flow.

- 11 DO NOT PICK UP ANYTHING THAT IS BURNING, smoldering, or smoking such as matches, cigarettes, or hot ashes.
- 12 DO NOT USE TO SWEEP IN COMBUSTIBLE EXPLOSIVE MATERIALS, such as coal, grain, and other finely divided combustible material.
- 13 DO NOT USE TO SWEEP IN COMBUSTIBLE, hazardous, toxic, or carcinogenic materials, including gasoline, diesel fuel, acetone, paint thinner, heating oils, undiluted acids and solvents, pesticide, and asbestos.
- 14 DO NOT ALLOW SWEEPER TO BE USED AS A TOY. Keep children away from sweeper.
- 15 DO NOT LEAVE UNATTENDED while sweeper is running.
- 16 DO NOT USE IF SWEEPER IS IN POOR CONDITION. If the sweeper has been dropped, damaged, exposed to weather, or dropped into water; have it checked by an authorized service.
- 17 ALWAYS USE EYE PROTECTION when operating sweeper.
- 18 USE EXTRA CAUTION when operating on stairs.
- 19 STAY ALERT! Do not use sweeper when you are tired or under the influence of drugs, alcohol or medication.

SAVE THESE INSTRUCTIONS

Dear Customer,



Please read these original operating instructions prior to the initial use of your appliance, proceed accordingly and store them for later reference or other users.

Proper use

- This appliance is suited for the commercial use, e.g. in hotels, schools, hospitals, factories, shops, offices, and rental companies along with the authorised accessories and spare parts.
- This appliance has restrictive use for carpets with high flounce.
- The appliance is **not** suitable for wet floors.
- The appliance is **not** suitable for washing concrete, gravel, etc.

Any use extending beyond this is not considered as proper use. The manufacturer is not liable for any losses resulting from this; the user alone bears the risk for this.

Environmental protection



The packaging material can be recycled. Please do not place the packaging into the ordinary refuse for disposal, but arrange for the proper recycling.



Old appliances contain valuable materials that can be recycled. Please arrange for the proper recycling of old appliances. Batteries and accumulators contain substances that must not enter the environment. Please dispose of your old appliances, batteries and accumulators using appropriate collection systems.

Safety instructions

In addition to the information contained in the operating instructions, all statutory safety and accident prevention regulations must be observed.

⚠ **DANGER**

- *The appliance contains rotary brush roller; please never touch them with the fingers or any other tool when the appliance is in operation!*
- *Remove the batteries before starting any maintenance jobs or repairs to the machine!*

⚠ **Tips about rechargeable battery and charger**

- Charging the battery is only permitted using the accompanying original charger or chargers approved by TORNADO.
- Check charger, mains cable and battery pack for damages before every use. Do not use damaged devices and get the damaged parts repaired only by experts.
- Do not use the charger if dirty or wet.
- The mains voltage must match the voltage mentioned on the type plate of the charger.
- Do not operate the charger in explosive environment.
- Ensure that no metal pieces reach the contacts of the adapter, else there will be a short circuit.
- Use the charger only to charge approved battery packs.
- Insert only clean and dry battery packs on the adapter of the charger.
- Do not charge batteries (primary cells); risk of explosion.
- Do not charge damaged battery packs. Replace damaged battery packs.
- Do not store battery packs along with metal objects; risk of short circuit.
- Do not dispose off battery packs by throwing them into fire or into household garbage.
- Avoid contact with liquids oozing out of defective battery packs. Rinse thoroughly if you accidentally come in contact with the fluid. Also consult a doctor if the fluid comes in contact with your eyes.

Symbols on the machine

- Protect the charger against moisture; store it dry. The appliance is suitable for use only in rooms; do not expose the appliance to rain.

Start up

Description of the Appliance

When unpacking the product, make sure that no accessories are missing and that none of the package contents have been damaged. If you detect any transport damages please contact your dealer.

Note:

Please refer to page 2 for figures of the appliance and the operation.

- 1 Universal joint
- 2 ON/OFF foot switch
- 3 Rechargeable battery, detachable
- 4 Unlocking button, battery
- 5 Dirt container, detachable
- 6 Unlocking mechanism for dirt container
- 7 Casing
- 8 Brush roller, changeable
- 9 Unlocking button for brush roller
- 10 Telescopic strut, adjustable height
- 11 Turning handle for height adjustment
- 12 Handle
- 13 Charger with charging status display and charging cable

Installing the telescopic handle and the handle and adjusting the height

see Figure 2

The telescopic strut consists of 3 parts. While assembling it, make sure that the parts lock into each other.

- ➔ Insert the handle on the longer strut with turning handle.
- ➔ Insert together the longer and shorter struts; while assembling it, press the locking button.
- ➔ Insert the entire strut with the locking button into the joint on the appliance.
- ➔ Loosen the handle and pull out the strut to the desired working height; turn the

handle to the correct position and tighten using the turning handle.

Charge the battery

see Figure 3

The battery is not charged at the time of delivery. Charge it before commissioning the appliance and then as and when required.

Note: The battery can be charged only when it is removed out of the appliance.

- ➔ Connect the battery to the charger using the charging cable or rather insert the battery in the charger.
- ➔ Insert the charger delivered with the appliance into a proper socket.

The charger display blinks green. The battery is being charged.

Charging time for empty battery

Charger	Li-Ion 6.654-349.0
Standard	3 h
Quick	90 min

Note

If the charging time is exceeded, the charger shifts to retention charging. The charger display blinks green.

Error display : blinks red

In case of doubt, contact the authorised customer service.

Insert the battery

see Figure 4

- ➔ Insert the battery into the intake and lock it.

Operation

Starting the work

see Figure 5

- ➔ Switch on the appliance; press the on/off foot switch to do so.
- ➔ Move the appliance forward and backward to clean it.
- ➔ Use the right side (battery side) to clean the appliance close to the edges.

Interrupting the work

see **Figure 6**

- Switch off the appliance; press the on/off foot switch to do so.
- To ensure that the telescopic strut stands safely during breaks in operation, hold it vertically; there is a stopper that holds it in position.

Finishing your work

- Switch off the appliance when finished.
- Empty dirt container after each cleaning.
- Press the unlocking button of the battery and remove the battery.
- Charge the battery.

Emptying the dirt container

see **Figure 7**

- Unlock the dirt container and remove it.
- Empty the dirt container.
- Insert and lock into place the dirt container.

Storing the appliance

- The appliance can be hung with the handle; turn the handle if required (see chapter "Install Telescopic strut and handle and adjust the height").

Maintenance and Care

⚠ Caution

Remove the battery prior to any care and maintenance work.

Cleaning the device

- Wipe the appliance using a damp cloth. Do not use any aggressive agents, such as cleaning powder.

Change/ clean the brush roller

see **Figure 8**

- Press the unlocking button and remove the brush roller.
- Remove wound up hair using a knife or scissors by moving the knife along the defined cutting edge of the brush roller. Remove loosened hair from the brush roller.
- Insert the cleaned or new brush roller and ensure that it sits properly.

Service

Warranty

The terms of the guarantee that is applicable in each country have been published by our respective national distributors. Any fault that occurs with your appliance during the guarantee period will be repaired free of charge, provided that it has been caused by a material or manufacturing defect. Guarantee claims should be addressed to your dealer or the nearest authorized customer service depot, and supported by documentary evidence of purchase.

Troubleshooting

Charger display does not glow

- Check connection from charger to battery
- Check power supply of the socket.

Appliance does not clean properly

- Clean or replace the brush rollers (refer chapter "Replace/ clean brush roller").
- Charge the battery (refer chapter "Charging the battery").

Dirt is being thrown out of the appliance

- Empty the full dirt container (refer chapter "Empty dirt container").

Special accessories

■ Quick charger

Order No. 6.654-197

■ Spare battery

Order No. K66542730

■ Roller brush, soft, red

Order No. 4.762-401

Customer Service

Our TORNADO branch will be pleased to assist you in case of questions or faults.

See address on the reverse.

Technical specifications

Max. operating time when battery is fully charged (depends on the flooring)	min	61
Working voltage of the battery	V	7,2
Output voltage of the charger	V	8.4
Charging current	A	0,5
Rated power	W	4.2
Mains voltage of the charger	V	100 - 240
	Hz	50 - 60
Sound pressure level (EN 60704-2-1)	dB(A)	56
Typical operating weight	lbs (kg)	6.2 (2.8)

Within 30 days, to activate the warranty, go to;
<https://tornadovac.com/services/warranty-registration-form.aspx>
For warranty information go to www.tornadovac.com

CONSIGNES DE SÉCURITÉ IMPORTANTES

OBSERVEZ LES POINTS SUIVANTS AVANT LA MISE EN SERVICE DE L'AP- PAREIL

- En cas de dommages dus au transport, veuillez en informer immédiatement votre revendeur.
- Sortir tous les accessoires du carton.
- La balayeuse ne convient pas pour agréer des poussières nocives comme p. ex. l'amiante. Pour de telles applications, veuillez vous adresser à votre représentation TORNADO ou à votre revendeur TORNADO.

Lorsque vous utilisez un appareil électrique, vous devez prendre certaines précautions de base, dont la suivante : Cette balayeuse est conçu pour l'usage professionnel.

- 1 DÉBRANCHEZ LE BLOC BATTERIE DE LA BALAYEUSE avant de retirer le carter, de réaliser des travaux de maintenance ou lorsque cette dernière ne fonctionne pas.
- 2 Avant chaque utilisation, VERIFIEZ l'absence d'endommagement ou d'usure du CHARGEUR ELECTRIQUE.
- 3 VEILLEZ A NE PAS ROULER SUR LE CORDON D'ALIMENTATION.
- 4 METTEZ L'INTERRUPTEUR EN POSITION D'ARRÊT avant de brancher le chargeur électrique.
- 5 NE PASTIRER SUR LE CORDON POUR DÉBRANCHER l'appareil. Tirer sur la prise.
- 6 NE PAS SAISIR LA PRISE AVEC DES MAINS MOUILLÉES.
- 7 POUR ÉVITER TOUT CHOC ÉLECTRIQUE, ne pas laisser l'appareil sous la pluie. Le stocker à l'intérieur.
- 8 N'UTILISER L'APPAREIL QUE COMME IL EST CONSEILLÉ DANS CE MODE D'EMPLOI. Utiliser exclusivement les accessoires recommandés.

- 9 ÉLOIGNER LES CHEVEUX, LES VÊTEMENTS, LES BIJOUX FLOTTANTS, LES DOIGTS et toutes les parties du corps des ouvertures et des pièces mobiles.
- 10 NE PAS FERMER OU OBSTRUER LES OUVERTURES. Enlever les peluches, cheveux, poussières et tout ce qui pourrait gêner le passage de l'air.
- 11 NE PAS AGRÉER D'OBJETS EN FEU, rougissants ou dégageant de la fumée tels que des allumettes, des cigarettes ou des cendres chaudes.
- 12 N'UTILISEZ PAS CET APPAREIL POUR BALAYER DES MATERIAUX COMBUSTIBLES EXPLOSIFS, tels que du charbon, des grains ou tout autre corps fin inflammable.
- 13 N'UTILISEZ PAS CET APPAREIL POUR BALAYER DES MATERIAUX COMBUSTIBLES dangereux, toxiques ou cancérigènes, tels que de l'essence, du diesel, de l'acétone, du diluant pour peinture, du mazout domestique, des acides non dilués, des solvants, des pesticides ou de l'amiante.
- 14 CETTE BALAYEUSE N'EST PAS UN JOUET. Ne la laissez pas à portée des enfants.
- 15 NE LAISSEZ PAS la balayeuse SANS SURVEILLANCE lorsqu'elle est en fonctionnement.
- 16 N'UTILISEZ PAS LA BALAYEUSE SI CELLE-CI N'EST PAS EN PARFAIT ETAT. En cas de chute, d'endommagement, d'exposition aux intempéries ou d'immersion dans de l'eau, faites contrôler la balayeuse par un service agréé.
- 17 PORTEZ TOUJOURS DES LUNETTES DE PROTECTION lors de l'utilisation de la balayeuse.
- 18 REDOUBLER DE PRUDENCE pour l'utilisation dans un escalier.
- 19 SOYEZ TOUJOURS ATTENTIF ! N'utilisez pas la balayeuse si vous êtes fatigué ou sous l'influence de drogues, d'alcool ou de médicaments.

CONSERVER CES CONSIGNES

Cher client,



veuillez lire ce manuel d'instructions original avant la première utilisation de votre appareil ; agissez selon ces instructions et conservez ce manuel pour une utilisation ultérieure ou pour le futur propriétaire.

Utilisation conforme

- Cet appareil convient à un usage industriel, par exemple dans le cadre d'hôtels, d'écoles, d'hôpitaux, d'usines, de magasins, de bureaux et d'agences de location, avec les accessoires et pièces de rechange autorisés par TORNADO.
- L'appareil est partiellement approprié pour les tapis trop poil.
- L'appareil n'est **pas** approprié pour les sols mouillés.
- Cet appareil n'est **pas** approprié pour nettoyer du béton lavé, du cailloutis ou des choses semblables.

Toute utilisation sortant du cadre donné est considérée comme non conforme. Le constructeur décline toute responsabilité pour des dommages en résultant, seul l'utilisateur en assume le risque.

Protection de l'environnement



Les matériaux constitutifs de l'emballage sont recyclables. Ne pas jeter les emballages dans les ordures ménagères, mais les rendre à un système de recyclage.



Les appareils usés contiennent des matériaux précieux recyclables lesquels doivent être rendus à un système de recyclage. Les batteries et les accumulateurs contiennent des substances ne devant pas être tout simplement jetées. Pour cette raison, utiliser des systèmes adéquats de collecte pour éliminer les appareils usés, les batteries et les accumulateurs.

Consignes de sécurité

Outre les instructions figurant dans le mode d'emploi, il est important de prendre en considération les consignes générales de sécurité et de prévention contre les accidents imposées par la loi.

⚠ **DANGER**

- *L'appareil contient un rouleau rotatif de brosse, en aucun cas mettre les doigts ou les outils dedans pendant qu'il est en service.*
- *En cas de travaux d'entretien et maintenance à l'appareil, tirer l'accumulateur avant!*

⚠ **Consignes à l'accumulateur et à l'appareil de charge**

- Le chargement de l'accumulateur est uniquement permis avec le chargeur d'origine joint ou des chargeurs homologués par TORNADO.
- Contrôler l'état de l'appareil de charge et du groupe d'accumulateur avant chaque utilisation. Ne plus utiliser des appareils endommagés et pour faire réparer des pièces endommagées s'adresse uniquement à des spécialistes.
- Ne pas utiliser l'appareil de charge en état sale ou mouillé.
- La tension de réseau doit correspondre à la tension indiqué sur la plaque signalétique de l'appareil de charge.
- Ne pas utiliser l'appareil de charge dans un environnement où il y a un risque d'explosion.
- Des pièces de métal ne peuvent pas touchés l'adaptateur, risque de court-circuit.
- Ne utiliser l'appareil de charge que pour le chargement des groupes d'accumulateurs autorisés.
- Introduire uniquement des groupes d'accumulateurs propres et secs sur l'adaptateur de l'appareil de charge.
- Ne pas charger des piles (cellule primaire), risque d'explosion.

- Ne pas charger des groupes d'accumulateurs endommagés. Remplacer des groupes d'accumulateurs endommagés.
- Ne pas garder des groupes d'accumulateurs avec des objets de métal, risque de court-circuit.
- Ne pas jeter des groupes d'accumulateurs dans le feu ou dans le déchet domestique.
- Eviter le contact avec le liquide qui sort des accumulateurs en panne. En cas d'un contact par hasard, rincer le liquide avec l'eau. En cas d'un contact avec les yeux, consulter en plus un médecin.

Des symboles sur l'appareil

- Protéger l'appareil de charge de l'humidité et déposer dans un endroit sec. L'utilisation de l'appareil est appropriée uniquement pour l'intérieur, ne pas exposer l'appareil à la pluie.

Mise en service

Description de l'appareil

Contrôler le matériel lors du déballage pour constater des accessoires manquants ou des dommages. Si des dégâts dus au transport sont constatés, il faut en informer le revendeur.

Remarque :

Voir page 2 pour les illustrations d'utilisation et des éléments de l'appareil.

- 1 Joint de cardan
- 2 Interrupteur à pied- Marche/Arrêt
- 3 Accumulateur, amovible
- 4 Bouton de deverrouillage, accumulateur
- 5 Poubelle, amovible
- 6 Deverrouillage, poubelle
- 7 Boîtier
- 8 Rouleau de brosse, échangeable
- 9 Bouton de deverrouillage, rouleau de brosse
- 10 Manche à télescope, réglable en hauteur

- 11 Poignée rotative pour déplacement en hauteur
- 12 Poignée
- 13 L'appareil de charge avec affichage de service de chargement et câble de chargement

Monter le manche télescopique et la poignée et régler la hauteur

cf. Illustration 2

Le manche à télescope se compose de 3 pièces. Faire attention au montage que les pièces s'enclenchent.

- Mettre la poignée sur le manche plus long avec la poignée rotative.
- Assembler le manche plus long et le manche plus court, pour cela presser le bouton d'encliqueter.
- Mettre le manche complet avec le bouton d'encliqueter dans la joint de l'appareil.
- Desserrer la poignée rotative et allonger le manche à l'hauteur souhaitée, tourner la poignée à la position correcte et serrer la poignée rotative.

Charger l'accumulateur

cf. figure 3

L'accumulateur n'est pas chargé à la livraison. Charge avant la mise en service et en cas de besoin.

Remarque : Le chargement de l'accu ne peut se faire qu'à l'état démonté.

- Connecter l'accumulateur avec le chargeur à l'aide d'un câble de chargement ou poser l'accumulateur dans le chargeur.
- Brancher l'appareil de charge, qui est livré avec, réglementairement dans une prise de courant.

L'affichage du chargement clignote vert.

L'accumulateur est chargé.

Temps de charge d'un accumulateur vide

Chargeur	Li-Ion 6.654-349.0
Üæ à ààà	Hh
Ü* æ	90 min

Remarque

Lorsque la durée de charge est dépassée, le chargeur bascule en charge de conservation. L'affichage de mode de charge est allumé en vert.

Affichage de défauts : le témoin clignote (rouge)

En cas de doute, s'adresser au service après-vente agréé.

Mettre l'accumulateur

cf. figure 4

- Introduire l'accumulateur dans le compartiment et encliqueter.

Fonctionnement

Commencer le travail

cf. figure 5

- Mettre l'appareil en marche. Pour cela presser l'interrupteur à pied Marche/Arrêt.
- Pour la nettoyage, bouger l'appareil en avant et en arrière.
- Pour un nettoyage près de bord utiliser la côté droite (côté de l'accumulateur).

Interrompre le travail

cf. figure 6

- Eteindre l'appareil. Pour cela presser l'interrupteur à pied Marche/Arrêt.
- Pour garantir une position sûre du manche à télescope, celui-ci doit être posé verticalement à la pause. C'est au moyenne d'un blocage qu'il reste dans cette position.

Fin des travaux

- Au fin de service éteindre l'appareil.
- Vider la poubelle après chaque nettoyage.
- Presser le bouton de déverrouillage de l'accumulateur et retirer l'accumulateur.
- Charger l'accumulateur.

Vider le collecteur d'impuretés

cf. figure 7

- Déverrouiller la poubelle et retirer.
- Vider le collecteur d'impuretés.
- Remettre la poubelle et encliqueter.

Rangement de l'appareil

- L'appareil peut être accroché à la poignée, si nécessaire tourner la poignée (cf. le chapitre "Monter le manche à télescope et la poignée et régler l'hauteur").

Entretien, maintenance

△ **Attention :**

Retirer l'accumulateur avant d'effectuer des travaux de maintenance et de réparation sur l'appareil.

Nettoyage de l'appareil

- Essuyer l'extérieur de l'appareil avec un chiffon humide. Ne pas utiliser de produits agressifs (des poudres à recurer par exemple).

Changer/nettoyer le rouleau de brosse

cf. figure 8

- Presser le bouton de déverrouillage et retirer le rouleau de brosse.
- Eliminer des cheveux entourés avec un couteau ou un ciseaux, en passant pour le rebord de coup du rouleau de brosse qui est fixé par avance. Eliminer les cheveux enroulés du rouleau de brosse.
- Poser le rouleau de brosse nettoyé ou nouveau et vérifier s'il est bien mis.

Service

Garantie

Dans chaque pays, les conditions de garantie en vigueur sont celles publiées par notre société de distribution responsable. Nous éliminons gratuitement d'éventuelles pannes sur l'appareil au cours de la durée de la garantie, dans la mesure où une erreur de matériau ou de fabrication en sont la cause. En cas de recours en garantie, il faut s'adresser avec le bon d'achat au revendeur respectif ou au prochain service après-vente.

Assistance en cas de panne

L'affichage de service de chargement ne s'allume pas

- Vérifier la connexion de l'appareil de charge à l'accumulateur.
- Vérifier l'alimentation de la prise de courant.

L'appareil ne nettoie pas bien

- Nettoyer ou changer le rouleau de brosse (cf. le chapitre "Changer/nettoyer le rouleau de brosse").
- Charger l'accumulateur (cf. le chapitre "Charger l'accumulateur").

La salissure est jetée de l'appareil

- Vider la poubelle pleine (cf. le chapitre "Vider la poubelle").

Accessoires en option

- Quick charger
N° de réf. 6.654-197
- Accumulateur de change
N° de réf. SÎ Î Í Î Ğ Ĥ Ė
- Brosse-rouleau, douce, rouge
N° de réf. 4.762-401

Service après-vente

Notre succursale TORNADO se tient à votre entière disposition pour toutes questions ou tous problèmes. L'adresse figure au dos.

Dans les 30 jours, pour activer la garantie, accédez à:

<https://tornadovac.com/services/warranty-registration-form.aspx>

Pour des informations sur la garantie, visitez www.tornadovac.com

Caractéristiques techniques

Temps max. de service d'un accumulateur plein (dependament du sol)	min	61
Tension local de l'accumulateur	V	7,2
Tension de sortie de l'appareil de charge	V	8.4
Courant de charge	A	0,5
Puissance nominale	W	4.2
Tension de réseau de l'appareil de charge	V	100 - 240
	Hz	50 - 60
Niveau de pression acoustique (EN 60704-2-1)	dB(A)	56
Poids de fonctionnement typique	lbs (kg)	6.2 (2.8)

INSTRUCCIONES IMPORTANTES DE SEGURIDAD

ANTES DE LA PRIMERA PUESTA EN MARCHA DEL APARATO DEBERÁN OBSERVARSE LOS SIGUIENTES PUNTOS

- Si al desembalar el aparato comprobara Vd. algún daño o desperfecto en el mismo atribuible al transporte, rogamos se dirija inmediatamente al distribuidor en donde adquirió el aparato.
- Extraiga la totalidad de las piezas y accesorios del aparato que se encuentran en el recipiente del mismo o en la caja de cartón del embalaje.
- El barredor no es apropiado para la acogida de polvos nocivos para la salud, como por ejemplo amianto. Para este tipo de aplicaciones deberá ponerse en contacto con su Distribuidor o la Delegación Nacional de TORNADO.

En caso de utilizar herramientas eléctricas acopladas al aparato, deberán observarse estrictamente todas las normas de seguridad básicas, a fin de prevenir cualquier riesgo de incendio, descargas eléctricas o daños o lesiones del personal encargado de manipular los mismos: Esta barredora está diseñada para uso comercial.

- 1 **DESCONECTAR LA BATERÍA DEL BARREDOR** antes de quitar la tapa, realizar trabajos de mantenimiento y si no está en uso.
- 2 **COMPROBAR SIEMPRE QUE EL CARGADOR** no está dañado si tiene signos de desgaste antes de cada uso.
- 3 **NO PASE EL BARREDOR POR ENCIMA DEL CABLE.**
- 4 **PONGA EL INTERRUPTOR EN OFF** antes de enchufar el cargador.
- 5 **NO DESENCHUFE EL CABLE DE UN TIRON (Jalón).** Para desenchufarle agarre la clavija (enchufe) no el cable.
- 6 **NO AGARRE LA CLAVIJA (ENCHUFE) CON LAS MANOS MOJADAS.**
- 7 **PARA PREVENIR CHOQUES ELÉCTRICOS,** no exponga la herramienta a la lluvia. Guárdela en un lugar seco.
- 8 **SOLO USE EL APARATO COMO ESTA RECOMENDADO EN ESTE MA-**

NUAL. También use únicamente los accesorios recomendados.

- 9 **MANTENGA ALEJADOS EL CABELLO (PELO), ROPA, ALHAJAS SUELTAS, DEDOS** o cualquier otra parte del cuerpo, de las aberturas y partes móviles de la máquina.
- 10 **NO CUBRA NI OBSTRUYA LAS ABERTURAS.** Mantenga las aberturas libres de pelusa, pelo, polvo y cualquier cosa que limite la circulación del aire.
- 11 **NO ACOGE NINGUNA COSA QUE SE ESTE QUEMANDO,** ardiendo sin llama o echando humo, tal como cigarrillos (cigarros), fósforos (cerillos) o cenizas calientes.
- 12 **NO USAR PARA ACOGER MATERIALES DE COMBUSTIBLE EXPLOSIVOS,** tales como carbón, grano y otros combustibles finos.
- 13 **NO USAR PARA ACOGER COMBUSTIBLE,** materiales peligrosos, tóxicos o cancerígenos, incluidos gasolina, fuel, acetona, disolvente de pintura, aceites de calefacción, ácidos no diluidos y disolventes, pesticidas y asbestos.
- 14 **NO PERMITA QUE SE USE EL BARREDOR COMO UN JUGUETE.** Mantener alejados a los niños del barredor.
- 15 **NO DEJAR DESANTENDIDO** mientras el barredor está en funcionamiento.
- 16 **NO USAR SI EL BARREDOR ESTÁ EN MAL ESTADO.** Si se ha caído, dañado o expuesto el barredor a la climatología, o se ha caído al agua; se recomienda que el servicio técnico autorizado lo examine.
- 17 **USAR SIEMPRE GAFAS PROTECTORA**s cuando se utilice el barredor.
- 18 **USE EXTREMA PRECAUCION** al limpiar escaleras.
- 19 **¡ESTÉ ALERTA!** No usar el barredor si está cansada o bajo la influencia de drogas, alcohol o medicamentos.

CONSERVE ESTAS INSTRUCCIONES

Estimado cliente:



Antes del primer uso de su aparato, lea este manual de instrucciones original, actúe de acuerdo a sus indicaciones y guárdelo para un uso posterior o para otro propietario posterior.

Uso previsto

- Este aparato es apto para el uso en aplicaciones industriales, como en hoteles, escuelas, hospitales, fábricas, tiendas, oficinas y negocios de alquiler, con los accesorios y piezas de repuesto de TORNADO.
- El aparato sólo es apto para alfombras de pelo alto en casos puntuales.
- El aparato **no** es apto para pavimentos húmedos.
- El aparato **no** es apto para hormigón lavado, grava o similares.

Cualquier uso diferente a éstos se considerará un uso no previsto. El fabricante no se hace responsable de los daños causados por un uso no previsto; el usuario será el único que correrá con este riesgo.

Protección del medio ambiente



Los materiales empleados para el embalaje son reciclables y recuperables. No tire el embalaje a la basura doméstica y entréguelo en los puntos oficiales de recogida para su reciclaje o recuperación.



Los aparatos viejos contienen materiales valiosos reciclables que deberían ser entregados para su aprovechamiento posterior. Las baterías y los acumuladores contienen sustancias que no deben entrar en contacto con el medio ambiente. Por este motivo, entregue los aparatos usados, las baterías y acumuladores en los puntos de recogida previstos para su reciclaje.

Instrucciones de seguridad

Además de las indicaciones contenidas en este manual de instrucciones, deben res-

petarse las normas generales vigentes de seguridad y prevención de accidentes.

⚠ PELIGRO

- *El aparato tiene cepillos giratorios, ¡no los toque, bajo ningún concepto, con los dedos ni con una herramienta mientras estén en funcionamiento!*
- *¡Retire la batería antes de realizar trabajos de conservación y mantenimiento!*

⚠ Indicaciones sobre la batería y el cargador

- Solo está permitido cargar la batería con el cargador original suministrado o con el cargador autorizado por TORNADO.
- Compruebe si el cargador y batería están dañados antes de usarlo. No vuelva a usar los aparatos dañados y encargue sólo al personal técnico que repare las piezas dañadas.
- No utilizar el cargador si está sucio o húmedo.
- La tensión de red tiene que coincidir con la indicada en la placa de características del cargador.
- No utilizar el cargador en un ambiente con peligro de explosión.
- No deben entrar piezas de metal en los contactos del adaptador, puede provocar un cortocircuito.
- Utilice el cargador sólo para cargar la batería permitida.
- Insertar sólo baterías limpias y secas en el adaptador del cargador.
- No cargar baterías (células primarias), riesgo de explosión.
- No cargar baterías defectuosas. Sustituir las baterías defectuosas.
- No guardar las baterías con objetos metálicos, puede provocar un cortocircuito.
- No tirar las baterías al fuego ni a la basura doméstica.
- Evitar entrar en contacto con el líquido que sale de baterías defectuosas. Si entra en contacto con el líquido, enjuague con agua. Si entra en contacto con los ojos consultar también a un médico.

Símbolos en el aparato

- Proteger el cargador de la humedad y guardar en un sitio seco. El aparato sólo es apto para el uso en interiores, no exponerlo a la lluvia.

Puesta en marcha

Descripción del aparato

Cuando desempaque el contenido del paquete, compruebe si faltan accesorios o si el aparato presenta daños. Informe a su distribuidor en caso de detectar daños ocasionados durante el transporte.

Nota:

Las ilustraciones del aparato y de su manejo se encuentran en la página 2.

- 1 articulación cardán
- 2 Interruptor de pedal de conexión y desconexión
- 3 Batería, extraíble
- 4 Botón de desbloqueo, batería
- 5 Recipiente para suciedad, extraíble
- 6 Desbloqueo, recipiente para suciedad
- 7 Carcasa
- 8 Cepillo rotativo, cambiable
- 9 Botón de desbloqueo, cepillo rotativo
- 10 Mango telescópico, de altura regulable
- 11 Empuñadura giratoria, para ajuste vertical
- 12 Mango
- 13 Cargador con indicador de carga y cable

Montar el mango telescópico y el mango de mano y ajustar la altura

véase la figura 2

El mango telescópico tiene 3 partes. Cuando lo monte procure que encajen bien.

- ➔ Insertar el mango para mano sobre el mango largo con la empuñadura giratoria.
- ➔ Unir el mango largo y el corto, presionar para ello el botón de enganche.
- ➔ Insertar el mango completo con el botón de enganche hacia delante en la parte articulada del aparato.

- ➔ Soltar la empuñadura giratoria y extraerla hasta la posición de trabajo deseada, girar el mango en la posición correcta y apretar la empuñadura giratoria.

Cargar la batería

véase la figura 3

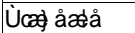
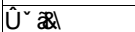
La batería no viene cargada. Cargar antes de la puesta en marcha y siempre que lo necesite.

Indicación: Se puede cargar la batería sólo cuando está fuera del aparato.

- ➔ Conectar la batería con el cargador mediante el cable de carga o insertar la batería en el cargador.
- ➔ Introducir el cargador suministrado en el enchufe de forma correcta.

El indicador de funcionamiento de carga parpadea en verde. Se carga la batería.

Tiempo de carga cuando la batería esté vacía

Cargador	Li-Ion 6.654-349.0
	Hh
	90 min

Nota

Si se sobrepasa el tiempo de carga, el cargador pasa a carga de mantenimiento. El piloto indicador de carga está iluminado en verde.

Mensaje de error : parpadeo en rojo

En caso de duda, dirigirse al servicio de atención al cliente autorizado.

Colocar la batería

véase la figura 4

- ➔ Insertar la batería en el alojamiento y encajar.

Funcionamiento

Comenzar el trabajo

véase la figura 5

- ➔ Encender el aparato, pulse para ello el interruptor de conexión y desconexión.

- Para limpiar mueva el aparato hacia delante y hacia atrás.
- Para limpiar las zonas cercanas a las esquinas, utilice el lateral derecho (lateral de la batería).

Interrumpir el trabajo

véase la figura 6

- Apagar el aparato, pulse para ello el interruptor de conexión y desconexión.
- Cuando realice pausas durante el trabajo, coloque el mango telescópico verticalmente, un dispositivo de bloqueo lo mantendrá en esta posición.

Finalizar el trabajo

- Cuando finalice el trabajo apague el aparato.
- Vacíe el depósito para suciedad después de cada limpieza.
- Presione el botón de desbloqueo y extraer la batería.
- Cargar la batería.

Vaciar el depósito acumulador de suciedad

véase la figura 7

- Desbloquear y extraer el depósito para suciedad.
- Vacíe el depósito acumulador de suciedad.
- Colocara e insertar de nuevo el depósito.

Almacenamiento del aparato

- El aparato se puede colgar del mango, si es necesario gírelo (véase el capítulo „Montar el mango telescópico y el mango de mano y ajustar la altura“).

Cuidado y mantenimiento

⚠ Atención:

Antes de realizar los trabajos de conservación y mantenimiento en el aparato, quite la batería.

Limpieza del aparato

- Limpie el exterior del aparato con un paño húmedo. No utilice agentes abrasivos (como, p. ej., polvos de fregar).

Cambio/limpieza del cepillo rotativo

véase la figura 8

- Presionar el botón de desbloqueo y extraer el cepillo rotativo.
- Para retirar los pelos que estén enganchados se puede utilizar un cuchillo o unas tijeras. Cortar a lo largo del canto de corte del cepillo rotativo. Elimine los pelos sueltos del cepillo.
- Colocar de nuevo los cepillos rotativos nuevos o limpios y comprobar si está bien encajados.

Servicio

Garantía

En todos los países rigen las condiciones de garantía establecidas por nuestra sociedad distribuidora. Las averías del aparato serán subsanadas gratuitamente dentro del período de garantía, siempre que las causas de las mismas se deban a defectos de material o de fabricación. En un caso de garantía, le rogamos que se dirija con el comprobante de compra al distribuidor donde adquirió el aparato o al Servicio al cliente autorizado más próximo a su domicilio.

Ayuda en caso de avería

El indicador de carga no se ilumina

- Verifique la conexión entre cargador y batería.
- Comprobar el suministro de energía de la clavija de enchufe.

El aparato no limpia bien.

- Limpiar o cambiar el cepillo rotativo (véase el capítulo "Cambiar/limpiar el cepillo rotativo")
- Cargar la batería (véase el capítulo "Cargar la batería").

El aparato lanza suciedad hacia afuera.

- Vaciar el recipiente cuando esté lleno (véase el capítulo "Vaciar el recipiente acumulador de suciedad").

Accesorios especiales

- Quick charger
Nº referencia 6.654-197
- Batería de repuesto
Nº referencia S Î Î Î Ğ H€
- Cepillo rotativo, suave, rojo
Nº referencia 4.762-401

Servicio de atención al cliente

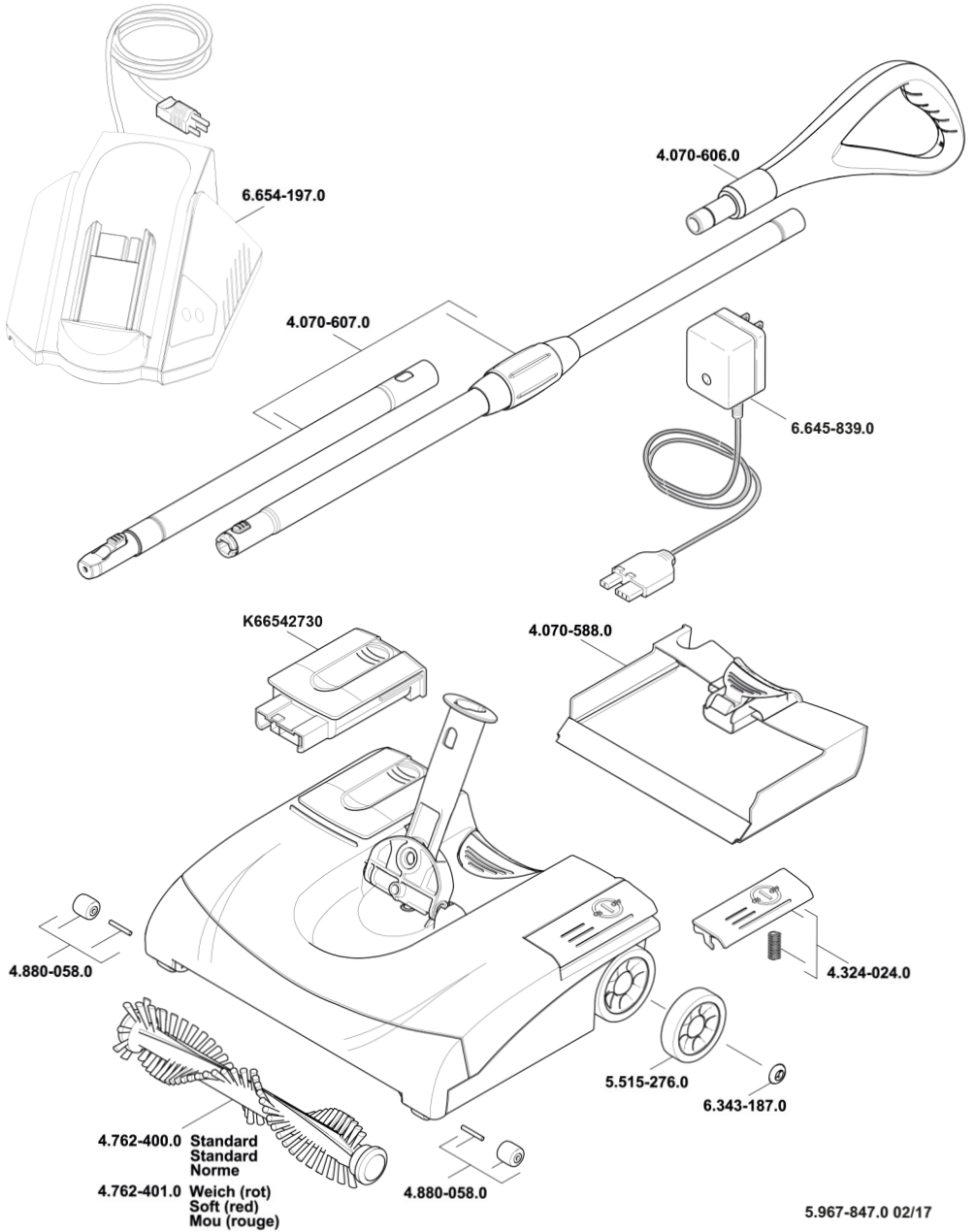
En caso de dudas o alteraciones, la sucursal de TORNADO estará encantada de ayudarle. La dirección figura al dorso.

Datos técnicos

Tiempo máx. de servicio con la batería llena (dependiendo del tipo de pavimento)	min	61
Tensión de trabajo de la batería	V	7,2
Corriente de salida del cargador	V	8.4
Corriente de carga	A	0,5
Potencial nominal	W	4.2
Tensión de red del cargador	V	100 - 240
	Hz	50 - 60
Nivel de presión acústica (EN 60704-2-1)	dB(A)	56
Peso de funcionamiento típico	lbs (kg)	6.2 (2.8)

Dentro de los 30 días, para activar la garantía, vaya a:

<https://tornadovac.com/services/warranty-registration-form.aspx> Para obtener información sobre la garantía, visite www.Tornadovac.Com



TORNADO INDUSTRIES, LLC
3101 WICHITA COURT
FORT WORTH, TX 76140
800-VACUUMS
FAX 817-551-0719
WWW.TORNADOVAC.COM
EB 30/1 ELECTRIC BROOM
MODEL NO: 93222