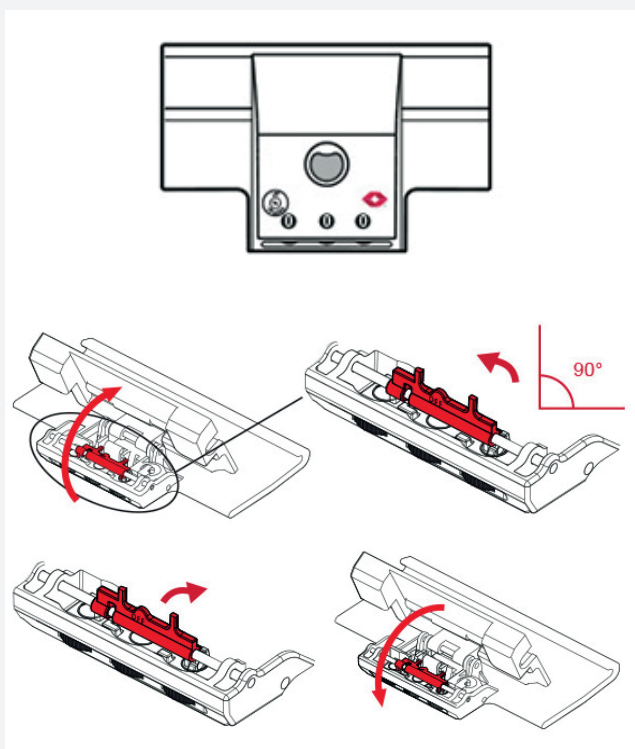


DELSEY

PARIS

INSTRUCTIONS D'UTILISATION DE LA SERRURE TSA
INSTRUCTIONS FOR USING THE TSA CODE-LOCK
GEBRAUCHSANLEITUNG DES TSA-ZAHLEN-SCHLOSS
ISTRUZIONI PER L'USO DELLA SERRATURA A COMBINAZIONE TSA
INSTRUCCIONES PARA EL USO DEL BLOQUEO DE COMBINACIÓN TSA



delsey.com



INSTRUCTIONS D'UTILISATION DE LA SERRURE TSA

L'administration de la sécurité des transports ou TSA (Transportation Security Administration) vous permet maintenant de verrouiller vos bagages enregistrés avec les serrures certifiées TRAVEL SENTRY TM. Le logo identifiable signale aux opérateurs du service TSA qu'ils peuvent ouvrir votre serrure sans endommager ni celle-ci, ni votre bagage.

Votre serrure à combinaison réglable est livrée pour s'ouvrir avec la combinaison 0-0-0, même si les cadrans peuvent être positionnés sur d'autres chiffres, pour modifier votre combinaison :

- 1 Ouvrez la serrure par simple pression sur le bouton A
- 2 Posez le bagage, face avant de la valise sur le sol
- 3 Basculez le crochet de serrure vers l'avant et coincez-le entre l'ouverture du fond et du couvercle
- 4 Basculez le levier rouge de 90° en position verticale, gardez cette position avec le doigt
- 5 Affichez votre combinaison (votre code secret pour ré-ouvrir votre bagage)
- 6 Remplacez le levier rouge dans sa position d'origine, votre combinaison personnelle est fixée

Votre code est maintenant enregistré. Notez-le dans un endroit sûr pour vous y référer en cas d'oubli.

Si vous voulez changer de combinaison, répétez les étapes 2-6.

INSTRUCTIONS FOR USING THE TSA CODE-LOCK

The Transport Security Administration (TSA) now allows you to lock your checked baggage with TRAVEL SENTRY TM CERTIFIED locks.

The identifiable logo alerts TSA screeners to use secured tools to open your lock without damage to it or to the baggage.

Your resettable combination lock is preset to open at 0-0-0, even though dials might be positioned at other numbers. To modify the combination :

- 1 Open the lock by simply pressing button A
- 2 Put the bag face down on the floor
- 3 Swivel the catch of the lock upwards and pinch it between the bottom and top openings
- 4 Swivel the red lever 90° into a vertical position, keep it there with your finger
- 5 View your combination (your secret code to reopen your bag)
- 6 Put the red lever back to its original position, your personal combination is set

Your personal code is now set. Note it down in a safe place in case you forget it.

If you wish to change the combination, repeat steps 2-6.

GEBRAUCHSANLEITUNG DES TSA-ZAHLEN-SCHLOSSES

Die Behörde für Sicherheit im Transport, TSA genannt (Transportation Security Administration) erlaubt Ihnen heute, Ihre aufgegebenen Gepäckstücke mit einem Zahlen-Schlosses des Typs TRAVEL SENTRY TM abzuschließen.

Das leicht erkennbare Logo zeigt den Mitarbeitern der TSA-Behörden, dass sie das Gepäck ohne Beschädigung des Zahlen-Schlosses oder des Gepäckstücks selbst öffnen können.

Ihr Zahlen-Schloss wurde im Werk auf die Kombination 0-0-0 eingestellt, auch wenn es vielleicht andere Zahlen anzeigt. Zum Ändern der Zahlenkombination gehen Sie bitte wie folgt vor :

- 1 Öffnen Sie das Schloss durch einfaches Drücken der Taste A
- 2 Legen Sie den Koffer mit der Vorderseite nach unten auf den Boden
- 3 Schwenken Sie die Sperre des Schlosses nach oben und klemmen Sie sie zwischen die untere und obere Öffnung
- 4 Drehen Sie den roten Hebel um 90° in eine vertikale Position und halten Sie ihn mit dem Finger dort
- 5 Sehen Sie sich Ihre Kombination an (Ihren Geheimcode zum Wiederöffnen Ihres Koffers)
- 6 Bringen Sie den roten Hebel wieder in seine Ausgangsposition, Ihre persönliche Kombination ist eingestellt

Ihre Zahlenkombination ist nun eingegeben. Notieren Sie sie an einem sicheren Ort, falls Sie sie vergessen sollten. Zur erneuten Änderung Ihrer Zahlenkombination, wiederholen Sie die Schritte 2 - 6.

ISTRUZIONI PER L'USO DELLA SERRATURA TSA A COMBINAZIONE

L'Amministrazione per la Sicurezza dei Trasporti o TSA (Transportation Security Administration) permette ormai ai viaggiatori di chiudere a chiave i loro bagagli registrati utilizzando dei serrature certificati TRAVEL SENTRY TM. Ben identificabile sulla serratura, questo logo segnala agli agenti del servizio TSA che hanno la possibilità di aprire questi serratura senza danneggiare gli stessi né i bagagli.

Il vostro serratura a combinazione regolabile è regolato in fabbrica per aprirsi con la combinazione 0-0-0.

Per aprirla, basta posizionare su queste cifre le rotelle della serratura che ovviamente possono anche trovarsi in un'altra posizione. Per modificare la combinazione :

- 1 Sblocca la serratura inserendo il codice di fabbrica 0-0-0
- 2 Posizionare la valigia sul pavimento
- 3 Gira verso l'alto la parte della serratura che chiude e trattienila tra il fondo e l'apertura superiore
- 4 Gira la levetta rossa di 90° in posizione verticale, e tienila ferma con il dito
- 5 Visualizza la combinazione (il tuo codice segreto per riaprire la valigia)
- 6 Metti la levetta rossa nella sua posizione originale, e la tua combinazione personale è impostata

La combinazione risulta così impostata e pronta per l'uso. Annotarlo in un posto sicuro per ogni evenienza. Se si desidera modificare la combinazione, ripetere le operazioni da 2 a 6

INSTRUCCIONES PARA EL USO DEL BLOQUEO DE COMBINACIÓN TSA

La administración de seguridad de transportes o TSA (Transportation Security Administration) le permite a partir de ahora cerrar sus equipajes con los bloqueos que tienen el certificado TRAVEL SENTRY TM. El logo identificable indica a los operadores del servicio de la TSA que pueden abrir su bloqueo sin dañarlo y sin dañar el equipaje.

Su bloqueo de combinación regulable viene preparado de fábrica para abrirse con la combinación 0-0-0, incluso si las ruedecillas numéricas vienen colocadas en otra posición. Para modificar su combinación:

- 1 Abra el cierre simplemente presionando el botón A
- 2 Ponga la maleta boca abajo en el suelo
- 3 Voltee el gancho de cierre hacia delante y atrápelo entre la carcasa frontal y la trasera
- 4 Gire la palanca roja 90° para colocarla en una posición vertical y manténgala con el dedo
- 5 Introduzca su combinación (su código secreto para volver a abrir su maleta)
- 6 Lleve la palanca roja a su posición original, girándola nuevamente 90°, para grabar su código personal

Su código personal quedará establecido. Anótelo en un lugar seguro por si lo olvidara.

Si desea cambiar la combinación, repita los pasos 2 a 6..