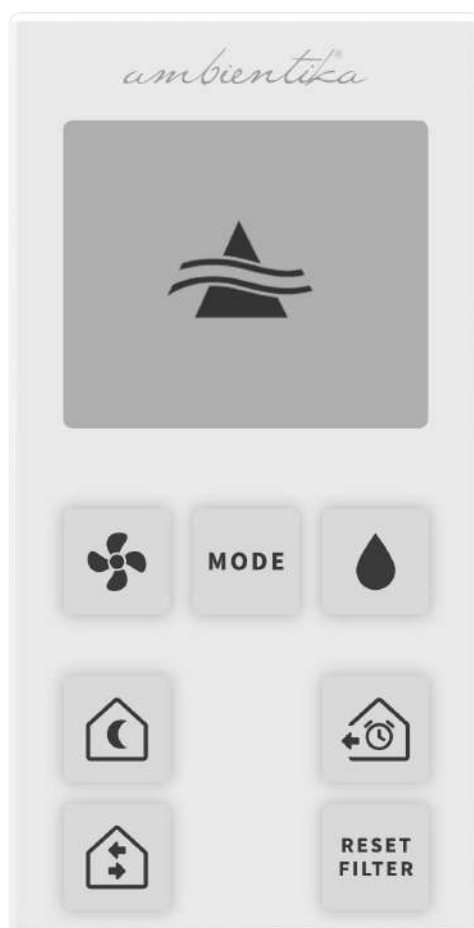


# süd wind



**IT - ISTRUZIONI D'USO DEL TELECOMANDO**

**EN - REMOTE CONTROL OPERATING INSTRUCTIONS**

**DE - BEDIENUNGSANLEITUNG FÜR DIE FERNBEDIENUNG**

*ambientika<sup>®</sup>*

---

## INIZIALIZZAZIONE PRODOTTO

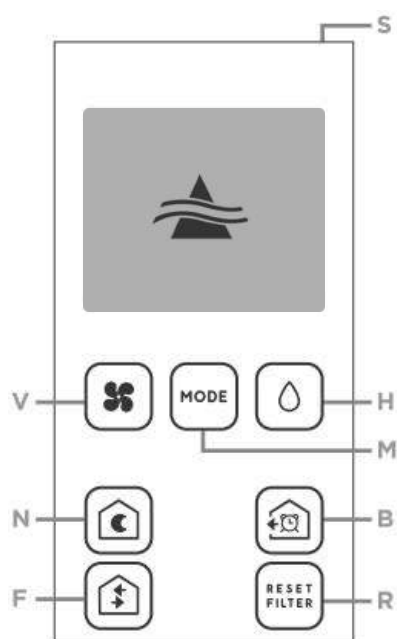
---

Per iniziare ad utilizzare il telecomando si prega di inserire due pile CR2032 3V.

---

## GLOSSARIO TASTI

---



- S Tasto di sblocco
- V Selezione velocità manuale
- H Selezione soglia di umidità relativa
- M Selezione modalità principali
- N Selezione modalità notte
- B Selezione modalità espulsione temporizzata
- F Selezione modalità flussi d'aria
- R Reset allarme filtro

---

## ISTRUZIONI D'USO

---

Per selezionare una delle funzioni premere l'apposito tasto.

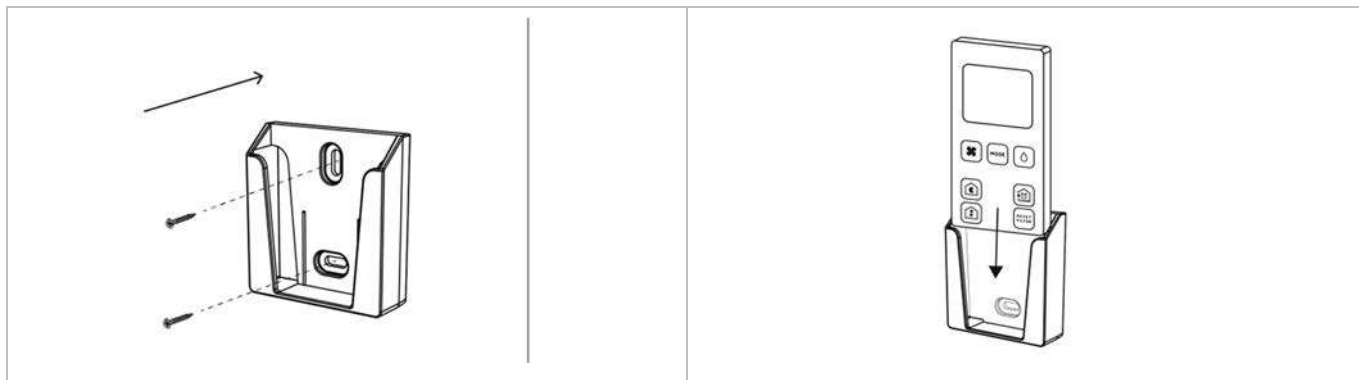
Per sbloccare i tasti bisognerà premere il tasto fisico (S) situato nella zona superiore del telecomando.

Per la spiegazione di tutte le modalità di funzionamento si prega di consultare il "MANUALE D'INSTALLAZIONE, D'USO E MANUTENZIONE" dell'unità ventilante Ambientika versione ADVANCED o WIRELESS.

## FISSAGGIO A MURO PORTA TELECOMANDO

---

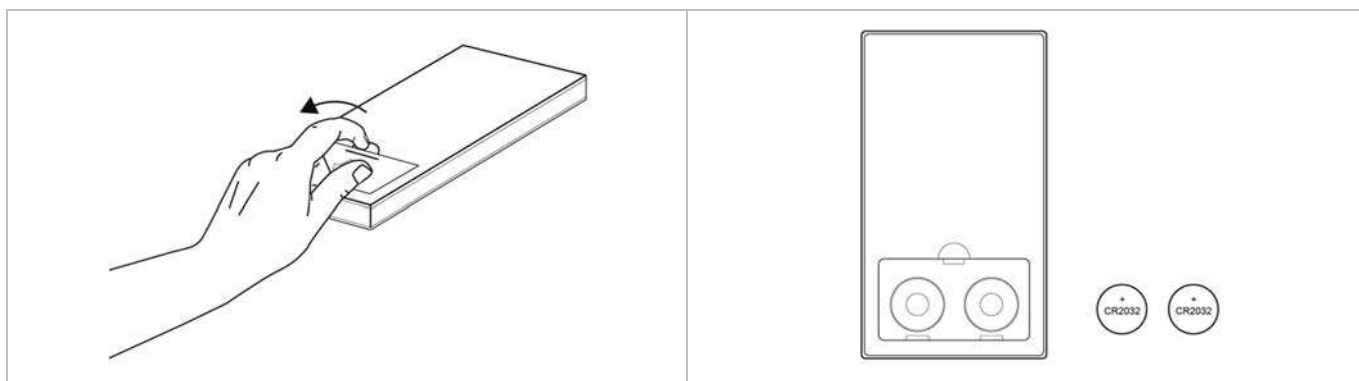
Fissare il porta telecomando al muro come illustrato di seguito.



## SOSTITUZIONE BATTERIA TELECOMANDO

---

In caso il prodotto non risponda più ai comandi inviati dal telecomando o il display risulti spento è necessario sostituire le batterie come illustrato di seguito.



Il modello di batterie da utilizzare è CR2032 3V.

Si raccomanda di smaltire le batterie esauste negli appositi contenitori o come definito dal regolamento del proprio paese.

---

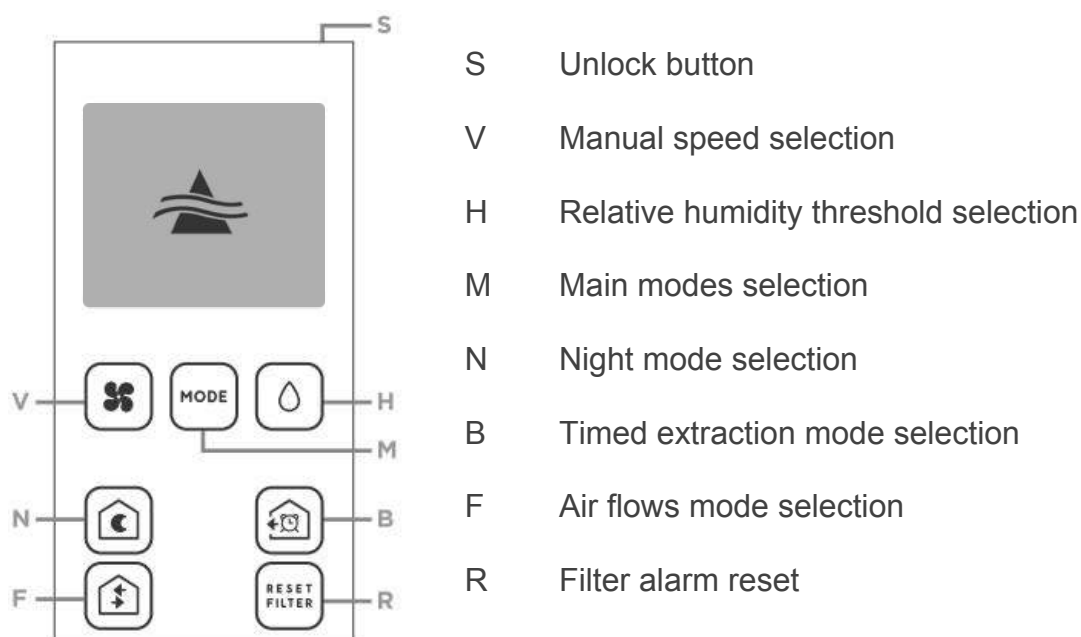
## PRODUCT INIZIALIZATION

---

To start using the remote control insert two batteries type CR2032

## BUTTONS FUNCTION LIST:

---



## INSTRUCTIONS FOR USE

---

To select any function press the related button.

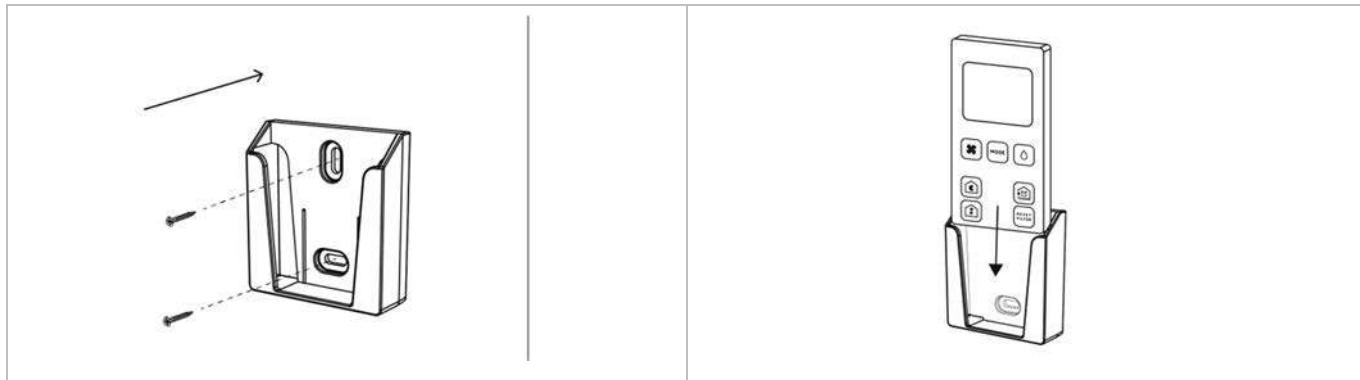
To unlock the buttons press the button (S) placed in the upper part of the remote control.

For the explanation of all the operating modes refer to the INSTALLATION, USE AND MANTEINANCE MANUAL of Ambientika unit, ADVANCED or WIRELESS version.

## WALL MOUNTED HOLDER FOR REMOTE CONTROL

---

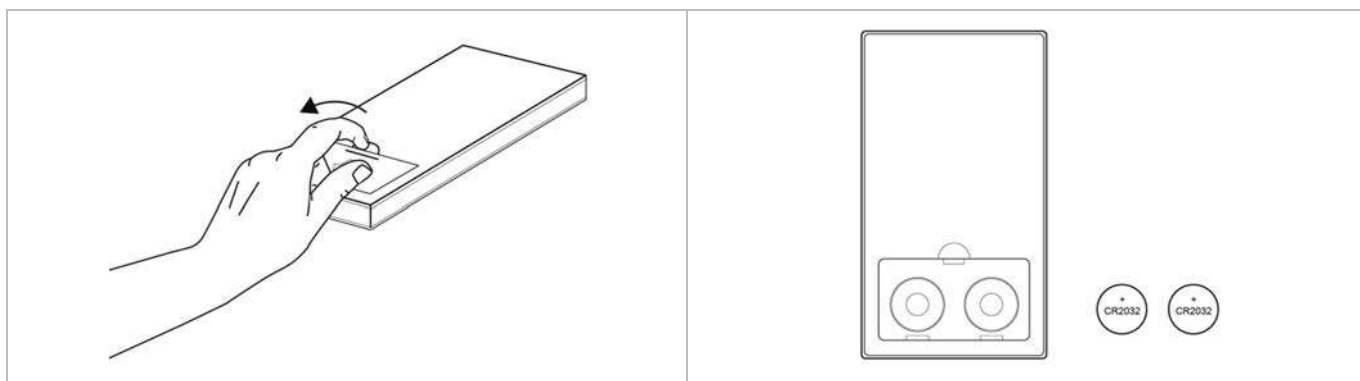
Fix the remote control holder to the wall as shown in the picture here below.



## BATTERY REPLACEMENT

---

If the product no longer responds to the commands sent by the remote control or the display is turned OFF replace the batteries as shown below.



Battery type required CR2032 3V.

Recommended to dispose of batteries in the dedicated collection boxes or according to local laws.

---

---

**INITIALISIERUNG DES PRODUKTS**

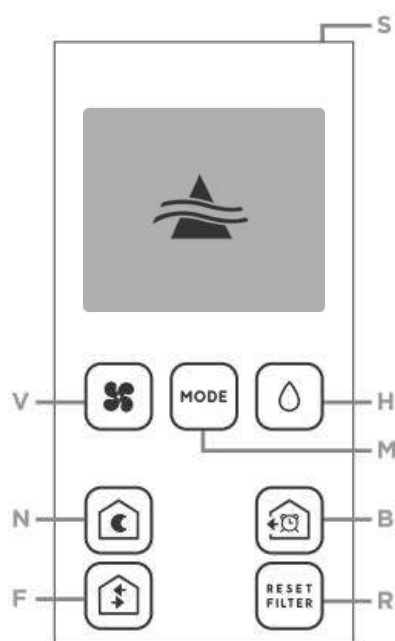
---

Legen Sie zwei CR2032 3V-Batterien ein, um die Fernbedienung zu verwenden.

---

**BESCHREIBUNG DER TASTEN**

---



- S Entsperren-Taste
- V Manuelle Geschwindigkeitsauswahl
- H Auswahl des relativen Luftfeuchtigkeitsgrenzwerts
- M Auswahl des Hauptmodus
- N Auswahl des Nachtmodus
- B Auswahl des zeitgesteuerten Abluftmodus
- F Auswahl des Luftstrommodus
- R Zurücksetzen des Filteralarms

---

**GEBRAUCHSANWEISUNGEN**

---

Um eine der Funktionen auszuwählen, drücken Sie die entsprechende Taste.

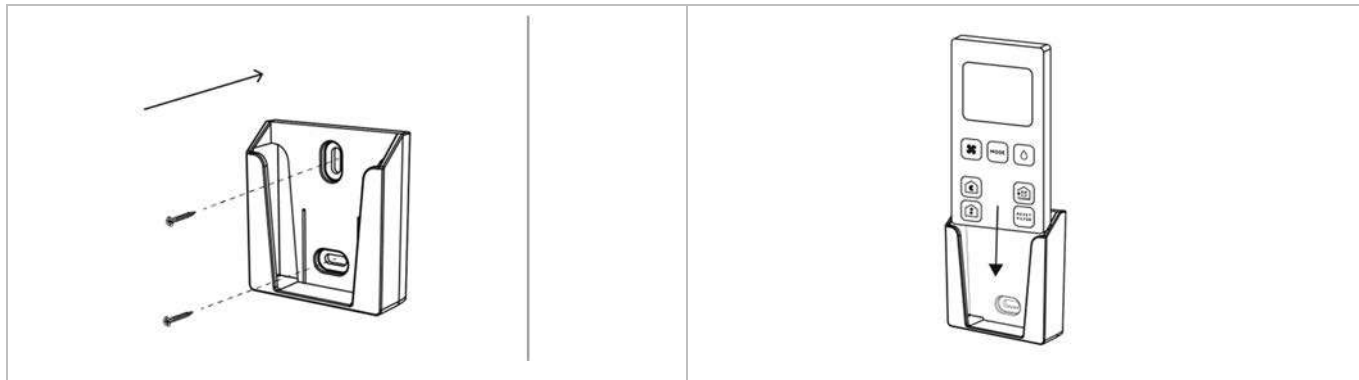
Drücken Sie zum Entsperren der Tasten die physische Taste (S) im oberen Bereich der Fernbedienung.

Eine Erklärung aller Betriebsarten finden Sie in der „INSTALLATIONS-, GEBRAUCHS- UND WARTUNGSANLEITUNG“ der Ambientika-Lüftereinheit, ADVANCED oder WIRELESS-Version.

## WANDMONTAGE DER FERNBEDIENUNGSHALTERUNG

---

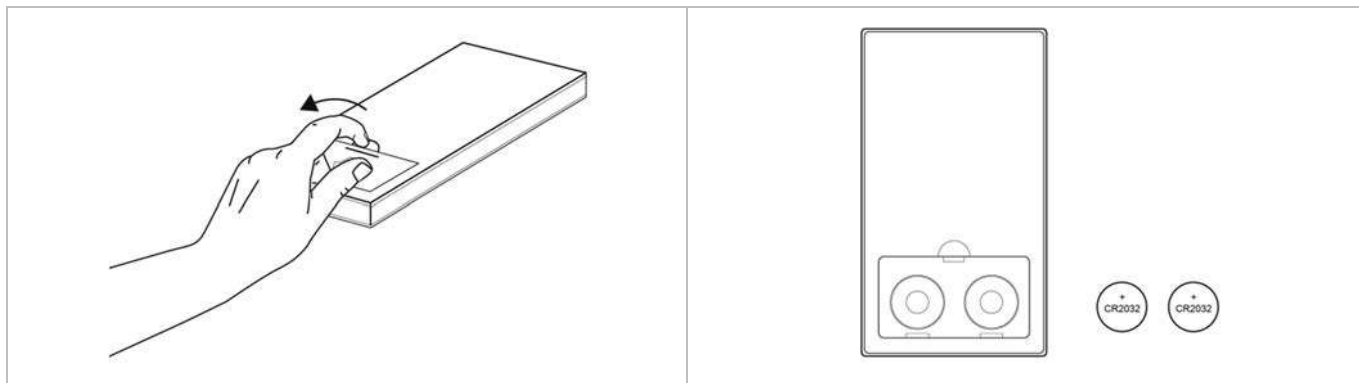
Befestigen Sie die Halterung der Fernbedienung wie unten gezeigt an der Wand.



## AUSTAUSCH DER BATTERIEN DER FERNBEDIENUNG

---

Wenn das Produkt nicht mehr auf die von der Fernbedienung gesendeten Befehle reagiert oder das Display sich nicht einschalten lässt, müssen die Batterien wie unten dargestellt ausgetauscht werden.



Bitte verwenden Sie dazu nur Batterien des Modells CR2032 3V.

Es wird empfohlen, verbrauchte Batterien in geeigneten Behältern oder gemäß den Bestimmungen Ihres Landes zu entsorgen.

---

**süd  wind**

Handwerkerstr. 14 - 39057 EPPAN (BZ) ITALY

[info@ambientika.eu](mailto:info@ambientika.eu)

[www.ambientika.eu](http://www.ambientika.eu)