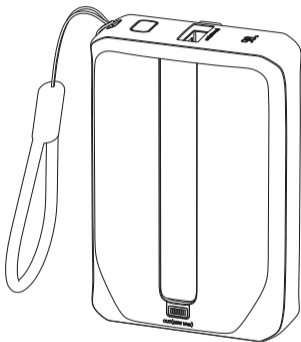


# ZL05



使用手册

10000mAh 迷你充电宝

## 1. 包装清单



迷你移动电源 x 1  
(ONT-PB10K-22W)



使用手册 x 1



保修卡 x 1

\*注：收到本产品后请先确认包装内物品是否齐全，如有缺失请联系我们的售后部门。

## 2. 安全指引

1. 第一次使用前请先给本产品充满电。
2. 给本产品充电或用本产品给其他设备充电前，请先确认本产品以及充电设备的额定功率、电压和电流。
3. 严禁使用未经认可或不兼容的电源适配器、充电线等，以免引发火灾、爆炸或其他危险。
4. 本产品充满电，或本产品对其他设备充满电后，请及时将充电线拔出，避免长时间处于连接状态对产品以及其他设备造成损耗。
5. 严禁私自拆开产品外壳，以免造成电芯破损或引发火灾危险。
6. 请勿将本产品暴露在高温环境中或发热设备周围，如被阳光直晒的汽车座位、取暖器、微波炉、烤箱等；请勿将本产品暴露于高于60°C的环境中。高温环境可能会引起电池爆炸。
7. 充电时请勿将产品放在易燃物质（床单、地毯）上。
8. 请勿将本产品置于潮湿环境使用或储存；请勿在潮湿环境下触摸电池。
9. 请勿跌落、挤压、穿刺、短路本产品，或投入水、火中，以免引起火灾或爆炸。
10. 请勿在雷雨天气使用本产品，以免导致产品故障或电击危险。

11. 本产品存在电池膨胀、漏液、变形等异常时，请立即停止使用。
12. 若长时间不适用本产品，请将产品保持在不低于的70%电量并储存于干燥环境中。建议每三个月对产品进行一次完整充放电，以延长产品使用寿命。
13. 一般情况下，本产品可带上飞机。具体情况请参考当地法律法规。

## 3. 产品规格

### 基本信息

名称: 10000mAh 迷你移动电源

产品型号: ONT-PB10K-22W

产品颜色: 煤灰色

产品尺寸: 84x58x28mm

产品净重: 约190克

自带线: USB-C线 x 1, Lightning线 x 1

产品认证: CE, RCM, Rosh, GB/T35590

### 电池规格

电芯材料: Lithium-ion Cell 21700

电池容量: 10000mAh / 36.9Wh

额定容量: 6000mAh, 5V/2.4A

### 输入参数

USB-C 输入接口: 5V-2A, 9V-2A, 12V-1.5A, 18W max

USB-C 自带线: 5V-2.6A, 9V-2A, 12V-1.5A, 18W max

### 输出参数

USB-A 输出接口: 5V-3A, 5V-4.5A, 4.5V-5A, 9V-2A, 12V-1.5A,  
22.5W max

USB-C 自带线: 5V-3A, 9V-2.22A, 12V-1.67A, 20Wmax

Lightning 自带线: 5V-3A, 9V-2.22A, 12V-1.67A, 20W max

组合输出: 5V-3A

### 协议兼容性

USB-C 输入接口: AFCP, FCP, SFCP

USB-A 输出接口: QC2.0, QC3.0, AFCP, FCP, SFCP, SCP, BC1.2, MTK

USB-C 自带线: PD2.0, PD3.0, PPS, AFCP, FCP, SFCP, BC1.2, MTK

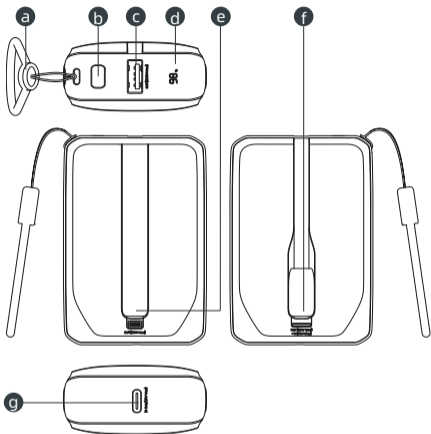
Lightning 自带线: PD2.0, PD3.0, PPS, AFCP, FCP, SFCP, BC1.2, MTK

是否支持边冲边放电: 是

充电温度: 0°C~45°C

放电温度: -20°C~60°C

## 4. 产品外观



- a. 提手线
- b. 电源开关
- c. USB-A输出接口
- d. 剩余电量显示

- e. Lightning自带线
- f. USB-C自带线
- g. USB-C输入接口

## 5. 产品充电

### 1. 产品充电

短按产品电源开关或直接给它充电，产品开机。开机后，可浏览剩余电量判断产品是否需要充电。如无法显示剩余电量，给它充电后看能否显示。如仍无法显示，请先检查充电线以及外部电源是否完好。如仍无法解决，请联系售后。充电完毕后，移除充电线后30s，产品自动关机。



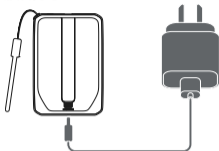
### 2. 通过USB-C自带线充电

USB-C自带线嵌在背面，使用时可轻轻拔出自带线，并按照图示方式将线的C端与外部充电设备连接。USB-C自带线支持5V-2.6A，9V-2A，12V-1.5A，18W max的输入，充电前请先确认输入插座的电压、电流以及功率范围是否适用于本接口。





### 3. 通过USB-C输入接口充电



如图所示用USB-C充电线（线不提供）连接本产品和外部插座，充电线C端连接产品USB-C接口，充电线USB端连接外部插头。此接口支持5V-2A, 9V-2A, 12V-1.5A, 18W max的输入，充电前请先确认输入插座的电压、电流以及功率范围是否适用于本接口。

#### !!! 注意:

- 1) 第一次使用前请先给本产品充满电。
- 2) 本产品支持边充电边放电，在充电过程中，您可以用它为其他设备同时充电。
- 3) 若外部电源与本产品支持的快充协议兼容时，本产品会进入快充模式，并且显示屏会显示绿色闪电标志；若不兼容，本产品则用正常速度充电
- 4) 。

当电量达到100%时，产品自动停止充电，显示屏常亮。请及时拔下充电线以免造成产品损耗。

## 6. 产品放电

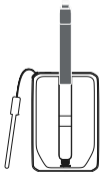
### 1. 产品开/关机

短按产品电源开关或直接接入负载电器，产品开机。开机后，可浏览剩余电量判断产品是否有足够电量为其他设备充电。如电量不足1%，请先给产品充电。为其他设备充电完毕后，移除负载后30s，产品自动关机。



### 2. 通过Lightning自带线充电

Lightning自带线嵌在正面，使用时可轻轻拔出自带线，并按照图示方式将线的L端与外部设备连接。Lightning自带线支持5V-3A，9V-2.22A，12V-1.67A，20W max的输出，充电前请先确认外部设备的电压、电流以及功率范围是否适用于本接口。

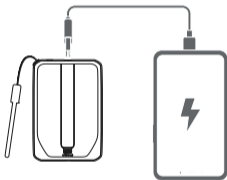


### 3. 通过USB-C自带线充电

USB-C自带线嵌在背面，使用时可轻轻拔出自带线，并按照图示方式将线的C端与外部设备连接。USB-C自带线支持5V-3A, 9V-2.22A, 12V-1.67A, 20W max的输出，充电前请先确认外部设备的电压、电流以及功率范围是否适用于本接口。



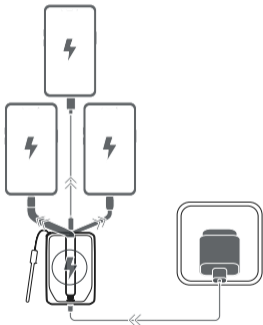
### 4. 通过USB-A输出接口充电



如图所示用USB-A充电线（线不提供）连接本产品 and 外部设备，充电线A端连接产品USB-A输出接口，充电线USB端连接外部设备接口。此接口支持5V-3A, 5V-4.5A, 4.5V-5A, 9V-2A, 12V-1.5A, 22.5W max的输出，充电前请先确认外部设备的电压、电流以及功率范围是否适用于本接口。

**!!! 注意:**

- 1) 本产品支持边充电边放电，在放电过程中，您可以同时为它充电。
- 2) 若外部设备与本产品支持的快充协议兼容时，本产品会进入快充模式，并且显示屏会显示绿色闪电标志；若不兼容，本产品则用正常速度充电。
- 3) 本产品也能同时为三台设备充电。当同时为两台或以上的设备充电时，本产品将关闭快充功能以保障用电安全。



## 7. 故障排除

1. 当产品的输入电压低于4.5V或高于12V，或输出电压大于13.5V时，产品将自动启动保护模式以及无法充电。拔下充电线，断开负载，重新接入产品适配范围内的电压，重启产品即可恢复运作。
2. 当产品温度低于或高于工作温度时，产品将停止输出。断开负载，等温度恢复到工作温度范围内，重启产品即可恢复运作。

## 保修卡

如产品出现严重故障，您有权要求退款或更换。如产品质量不合格（且不构成严重故障），您也有权要求对其进行维修。

您必须出示收据（上面会显示购买日期）作为保修凭证。请保留此保修卡以备任何保修索赔。

保修不适用于由其他因素造成的损坏，包括但不限于：处理不当、滥用、意外或未遵循操作说明所造成的损害。

如何进行保修索赔：

如产品有问题，请联系您购买产品时的零售商/经销商/商店进行更换或退款。或者您可以联系 [info@z-los.com](mailto:info@z-los.com)

客户需承担产品运输至ZLOS的包装、运费和保险的相关费用。