



Ventiladores helicoidales murales fabricados con marco de acero galvanizado y hélices de aluminio (modelos 200 a 350) o de chapa de acero (modelo 400). Marcos y hélices están protegidos con pintura poliéster anticorrosiva.

Motor

Modelos HXM-200 a HXM-350:
Motor monofásico 220/240V-50/60Hz, IP54, Clase B, regulable por variación de tensión, con protector térmico, rodamientos a bolas y cable de conexión de 50 cm.

Modelo HXM-400:

Motor monofásico 230V-50/60Hz, de rotor exterior, IP44, Clase F, con protector térmico de rearme automático, rodamientos a bolas y caja de bornes con condensador incorporado.

Sin cable de conexión incorporado.

Otros datos

Sentido del aire Motor-Hélice (flujo A).



Configuración modelo HXM-400



Cable de conexión incorporado

Motor protegido contra la corrosión con pintura poliéster.
Cable de conexión de 50 cm que facilita la instalación (excepto modelo HXM-400).



Modelo HXM-400

Caja de bornes con condensador incorporado.

CARACTERÍSTICAS TÉCNICAS

Es imprescindible comprobar que las características eléctricas (voltaje, intensidad, frecuencia, etc.) del motor que aparecen en la placa del mismo son compatibles con las de la instalación.

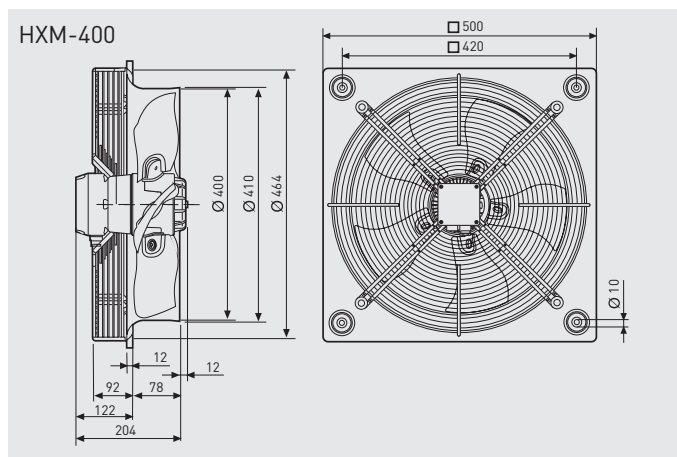
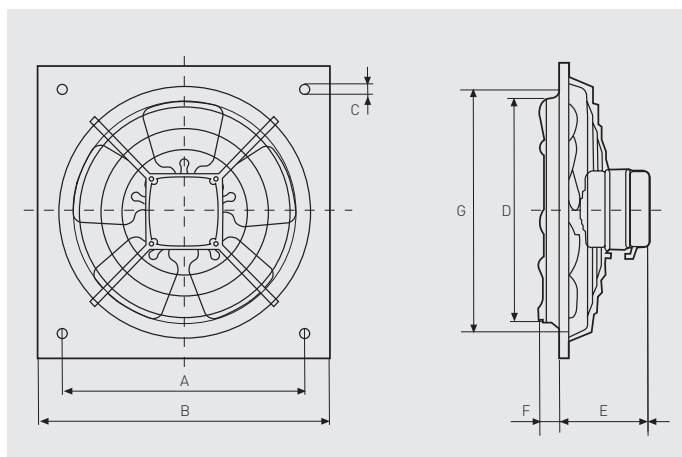
Modelo	Velocidad (r.p.m.)	Ø Boca (mm)	Potencia absorbida máxima (W)	Intensidad absorbida máxima (A)	Nivel de presión sonora* (dB(A))	Caudal máximo (m³/h)	Temperatura de trabajo (°C)	Peso (kg)	Regulador de tensión opcional	
									REB	RMB
HXM-200	1350	200	19	0,1	39	470	-15/+40	1,8	REB-1N	RMB-1,5
HXM-250	1380	250	30	0,1	48	810	-15/+40	2,4	REB-1N	RMB-1,5
HXM-300	1360	300	41	0,2	48	1.180	-15/+40	3,2	REB-1N	RMB-1,5
HXM-350	1340	350	52	0,2	51	1.680	-15/+40	4,3	REB-1N	RMB-1,5
HXM-400	1255	400	151	0,7	56	3.670	-40/+60	9,0	REB-1N	RMB-1,5

* Nivel de presión sonora medido en campo libre a 1,5 m.

CARACTERÍSTICAS ACÚSTICAS

Modelo	63	125	250	500	1.000	2.000	4.000	8.000	LwA
HXM-200	27	42	48	49	47	45	37	30	54
HXM-250	30	46	55	60	54	51	45	35	62
HXM-300	32	44	53	59	55	53	46	34	62
HXM-350	37	55	60	61	58	56	50	39	66
HXM-400	43	61	63	63	64	63	58	50	70

DIMENSIONES (mm)

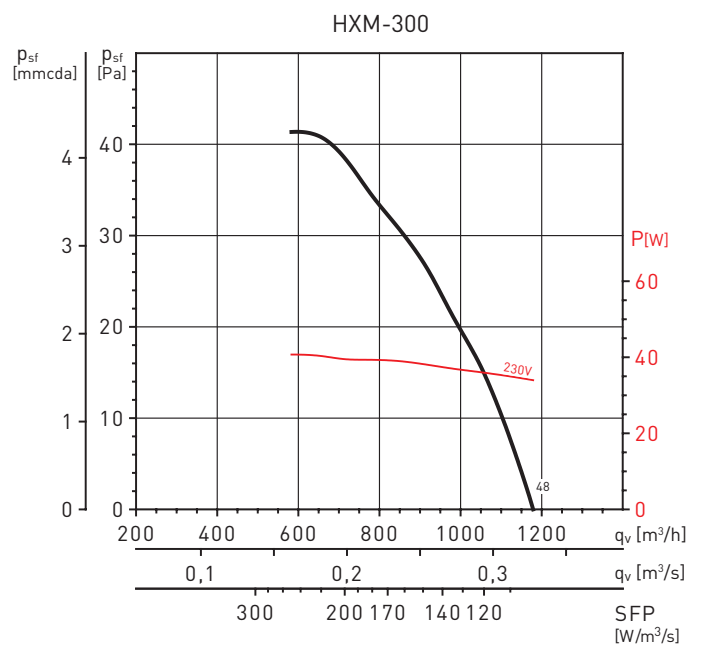
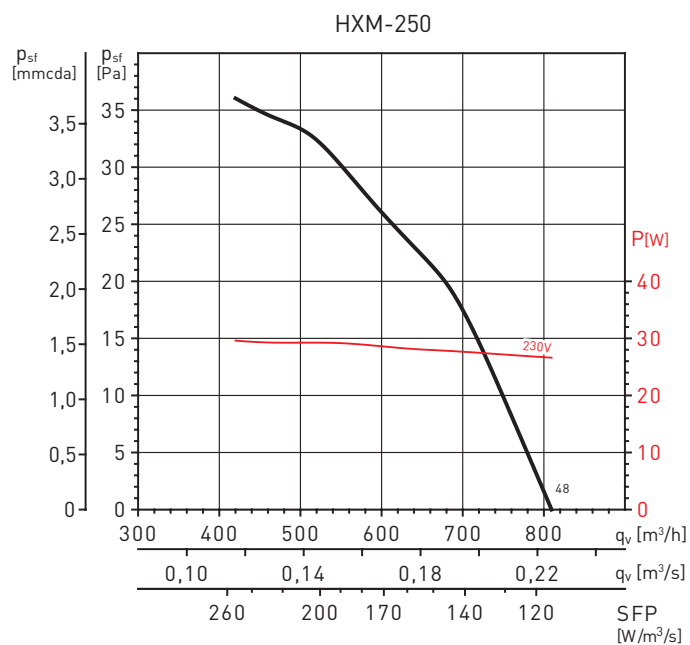
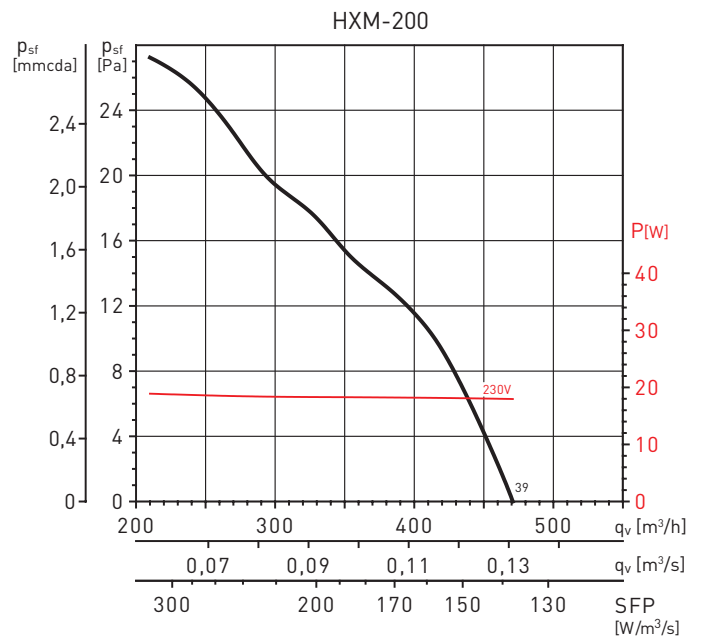


Modelo	∅ A	∅ B	∅ C	∅ D	E	F	∅ G
HXM-200	222,5	266	9,5	205	88	19,5	211
HXM-250	275,5	333	9,5	255	99	31,5	261
HXM-300	336,5	400	10,5	305	99	35,5	311
HXM-350	390,5	465	10,5	361	106	34,5	371

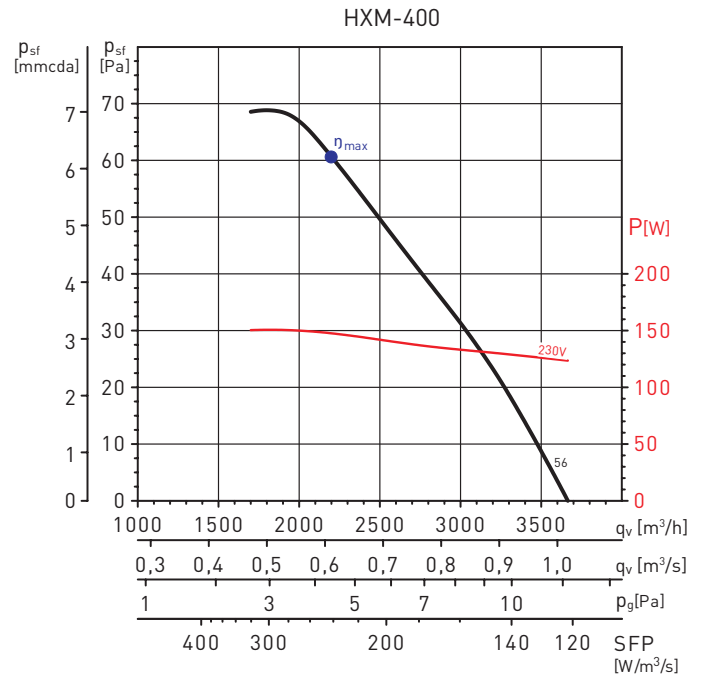
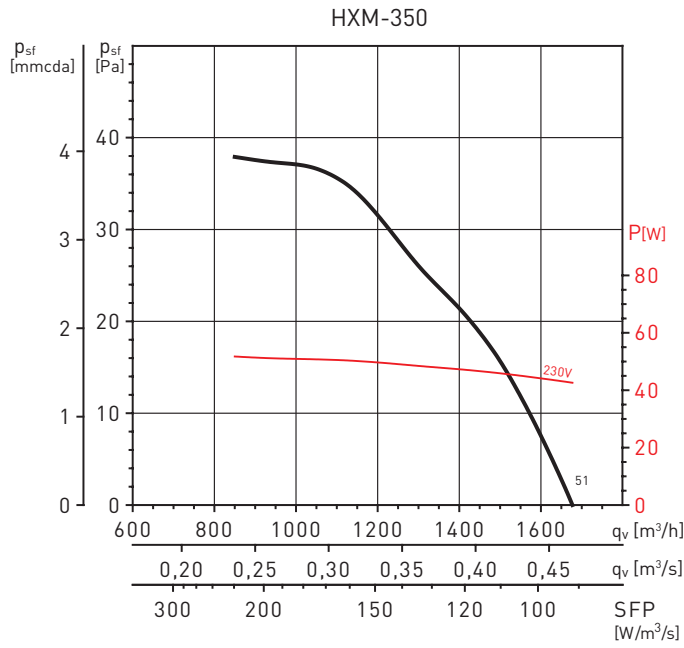
CURVAS CARACTERÍSTICAS

- p_{st} : Presión estática en Pa y mmcda
- q_v : Caudal en m^3/h y m^3/s
- p_g : Pérdida de carga de la defensa en Pa
- SFP: Factor específico de potencia en $W/m^3/s$
- P: Potencia absorbida en W
- Categoría de medición: A
- Categoría de eficiencia: estática.
- Eficiencia del ventilador sin mando de regulación de velocidad.
- Pruebas efectuadas con el ventilador sin defensa (HXM-400).
- Caudal de acuerdo a la Norma ISO 5801.
- Nivel de presión sonora en dB(A), medido en campo libre a una distancia de 1,5 m.

- MC** Categoría de medición
- EC** Categoría de eficiencia
- VSD** Mando de regulación de velocidad: debe suministrarse con el ventilador
- SR** Relación específica
- η [%] Eficiencia
- N** Grado de eficiencia
- [m^3/h]** Caudal
- [Pa]** Presión estática
- [RPM]** Velocidad



CURVAS CARACTERÍSTICAS



MC*	EC*	VSD*	SR*	η [%]*	N*	[kW]	q_v [m³/h]	[Pa]	[RPM]
B	Static	No	1,001	25,1	36,7	0,148	2198	61	1103

* Ver página anterior.

ACCESORIOS DE MONTAJE



PER-W
Persianas de sobrepresión de plástico.



PER-CR
Persianas de sobrepresión de aluminio.

Modelo	Persianas de sobrepresión	
	Plástico	Aluminio
HXM-200	PER - 200 W	PER - 250 CR
HXM-250	PER - 250 W	PER - 250 CR
HXM-300	PER - 355 W	PER - 355 CR
HXM-350	PER - 355 W	PER - 355 CR
HXM-400	PER - 400 W	PER - 400 CR

ACCESORIOS ELÉCTRICOS



REB
Reguladores electrónicos monofásicos.



RMB
Reguladores electromecánicos monofásicos.