



Cortinas de aire murales para instalar en recintos comerciales.

Características

Para instalar hasta 3 m de altura. Equipadas con motor con rodamientos a bolas, protector térmico y rodete tangencial para reducir al máximo el nivel de ruido.

El control puede ser manual o por control remoto mediante infrarrojos (sin cables). También incorporan un deflector ajustable para orientar mejor el flujo de salida del aire.

Si la instalación lo requiere, mediante el sensor magnético podrá controlar el funcionamiento de la cortina, con la apertura / cierre de la puerta.

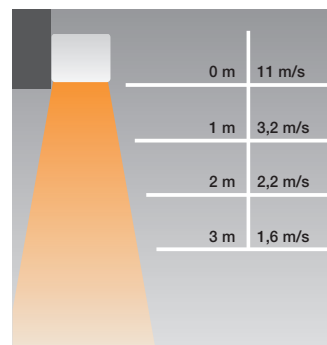
Cable manguera con clavija para una fácil conexión (1,5 m).



Selector remoto de velocidades, por infrarrojos, incluido con el producto.
LxAxH (mm): 120x50x15

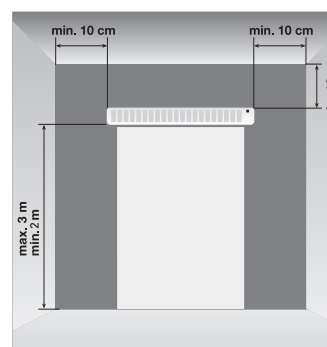
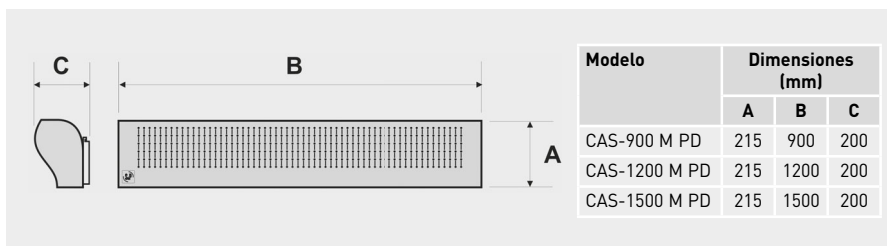


Sensor magnético de apertura/cierre de puerta. Includido en el producto.



Distancia/velocidad aire

DIMENSIONES (mm)



Dimensiones de instalación

CARACTERÍSTICAS TÉCNICAS

Modelo	Tensión 50-60 Hz (V)	Potencia motor (W)	Velocidades	Sensor magnético incorporado	Caudal (m ³ /h)		Velocidad salida aire ¹ (m/s)	Nivel max. presión sonora ² (dB(A))	Intensidad absorbida (A)	Peso (kg)	Color
					Velocidad						
					rápida	lenta					
CAS-900 M PD	220-240	130	2	•	1.550	1.380	11	43,2	0,6	12	Blanco RAL 9003
CAS-1200 M PD	220-240	160	2	•	1.760	1.460	11	54,0	0,7	16,5	Blanco RAL 9003
CAS-1500 M PD	220-240	190	2	•	2.290	1.980	11	55,4	0,9	19,7	Blanco RAL 9003

¹ Caudal máximo.

² Medido a 3 m de distancia, en campo libre.