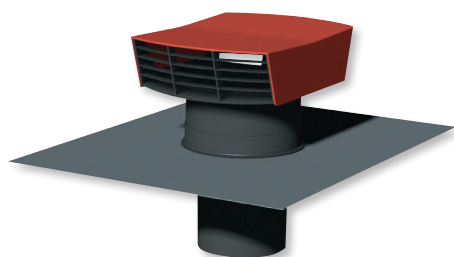


CT

Sombrosos de tejado metálicos diseñados para la extracción o impulsión de aire a través de tejados. Para utilizar únicamente en instalaciones de funcionamiento permanente. Se adaptan a todos los tipos de cubierta. Garantizan la estanqueidad gracias a una chapa de plomo flexible.

Sombrero de tejado para teja	
Ø (mm)	Modelo
125	CT-125 TEJA
150	CT-150 TEJA
160	CT-160 TEJA
200	CT-200 TEJA
250	CT-250 TEJA
315	CT-315 TEJA
355	CT-355 TEJA
400	CT-400 TEJA
450	CT-450 TEJA
500	CT-500 TEJA
630	CT-630 TEJA

Sombrero de tejado para pizarra	
Ø (mm)	Modelo
125	CT-125 PIZARRA
150	CT-150 PIZARRA
160	CT-160 PIZARRA
200	CT-200 PIZARRA
250	CT-250 PIZARRA
315	CT-315 PIZARRA
355	CT-355 PIZARRA
400	CT-400 PIZARRA
450	CT-450 PIZARRA
500	CT-500 PIZARRA
630	CT-630 PIZARRA

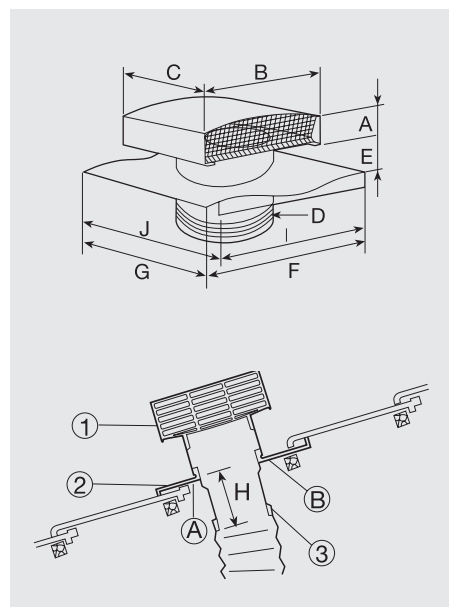


CT-P

Sombrosos de tejado plásticos diseñados para la extracción o impulsión de aire a través de tejados. Para utilizar únicamente en instalaciones de funcionamiento permanente. Se adaptan a todos los tipos de cubierta. Garantizan la estanqueidad gracias a una chapa aislante de plomo.

Modelo	Salida de aire a 20 Pa	Toma de aire a 20 Pa
CT-125 P TEJA	320 m³/h	170 m³/h
CT-150 P TEJA	320 m³/h	210 m³/h
CT-160 P TEJA	320 m³/h	210 m³/h
CT-125 P PIZARRA	320 m³/h	170 m³/h
CT-150 P PIZARRA	320 m³/h	210 m³/h
CT-160 P PIZARRA	320 m³/h	210 m³/h

Dimensiones Series CT y CT-P



Dimensiones Serie CT												
Modelo	A	B	C	Ø D	E	F	G	H	I	J	Peso (kg)	
CT-125 P	54	200	250	125	70	500	400	-	-	-	-	
CT-150 P	65	248	300	150	70	500	400	-	-	-	-	
CT-200 P	100	333	400	200	85	600	600	160	500	500	8	
CT-250 P	100	333	400	250	85	600	600	160	500	500	8	
CT-315 P	112	420	500	315	85	600	600	140	500	750	9	
CT-355 P	200	550	660	355	150	900	750	225	600	750	17	
CT-400 P	200	550	660	400	150	900	750	225	600	750	17	
CT-450 P	200	550	660	450	150	900	750	225	600	750	17	
CT-500 P	245	650	850	500	160	1200	1000	215	780	997	34	
CT-630 P	320	780	1000	630	160	1200	1000	215	780	997	36	

Dimensiones Serie CTP										
Modelo	A	B	C	D	E	F	G	H	Peso (kg)	
CTP 125 P	72	203	280	125	80	500	400	140	3,5	
CTP 150 P	72	203	280	150	80	500	400	140	3,5	
CTP 160 P	72	203	280	160	80	500	400	140	3,5	

UTILIZACIÓN: Caudales recomendados (para pérdida de carga 20 Pa)		
Modelo	Descarga	Impulsión
CT-125 P	350	165
CT-150 P	425	245
CT-200 P	900	600
CT-250 P	1050	850
CT-315 P	1800	1100

UTILIZACIÓN: Caudales recomendados (para pérdida de carga 20 Pa)		
Modelo	Descarga	Impulsión
CT-355 P	2600	1700
CT-400 P	3000	2100
CT-450 P	3600	2600
CT-500 P	4700	3500
CT-630 P	8000	4500