



Configuración modelos
100 a 500



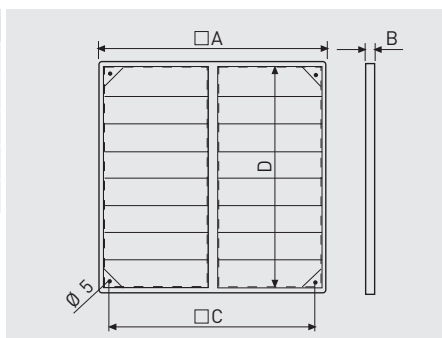
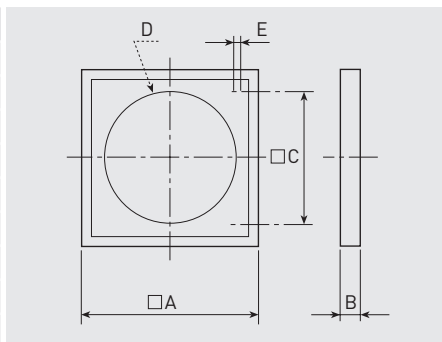
Configuración modelos
560 a 1000

PER-W

Persianas de sobrepresión construidas en material termoplástico estabilizado contra los rayos UV. Color gris RAL7035.

Modelo	Ø A	B	C	Ø D	Ø E
PER-100 W	123	12	90	98	4
PER-125 W	158	15	110	130	4
PER-160 W	178	20	130	152	4
PER-200 W	243	21	184	205	5
PER-250 W	294	26	233	260	5
PER-355 W	394	26	310	360	5
PER-400 W	457	26	365	420	5
PER-450 W	499	31	395	460	5
PER-500 W	548	31	443	510	5

Modelo	Ø A	D	Ø C	B
PER-560 W	605	565	522	28
PER-630 W	696	655	626	31
PER-710 W	760	720	692	40
PER-800 W	840	800	772	40
PER-1000 W	1040	1000	972	40



Pérdida de carga de las persianas PER-W

