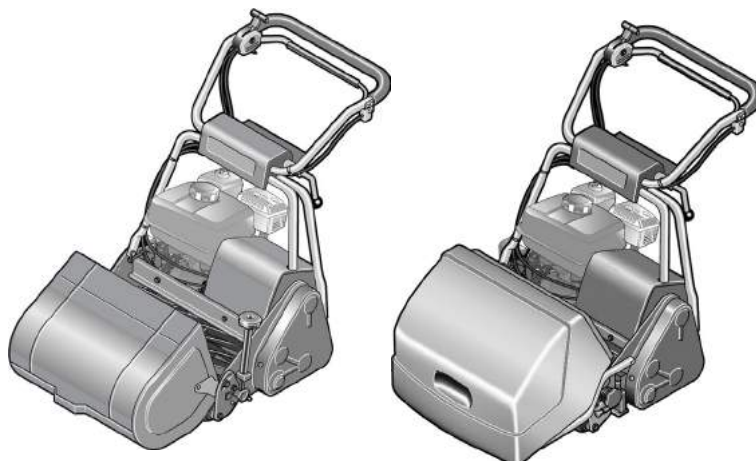


ALLETT

**BUCKINGHAM 20H
BUCKINGHAM 24H
BUCKINGHAM 30H**

WESTMINSTER 20H

Deutsch
English
Français
Español
Português
Italiano
Nederlands
Dansk
Svenska
Norsk
Suomi
Σλληνικά
Türkçe

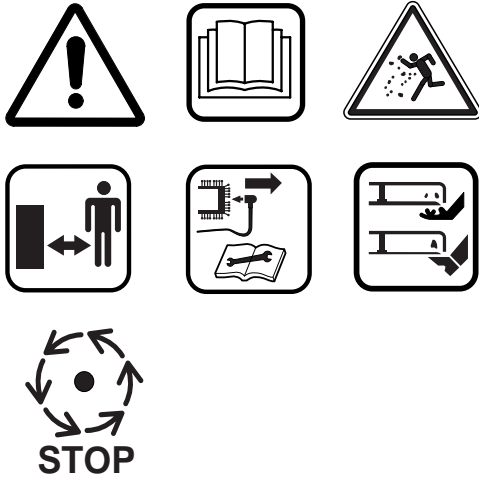


OPERATING INSTRUCTIONS



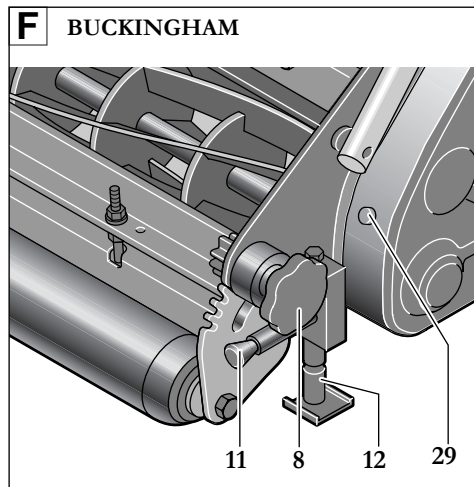
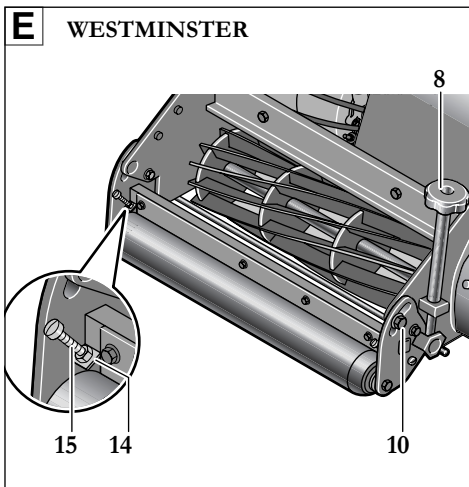
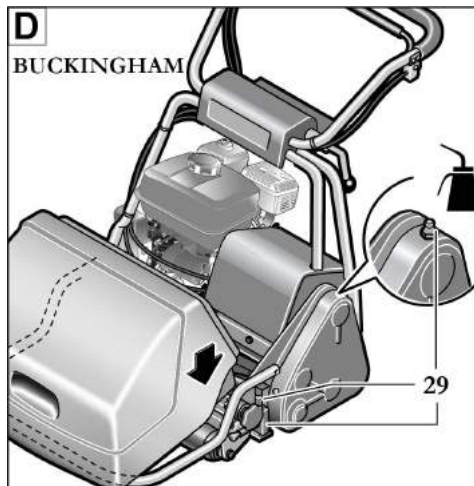
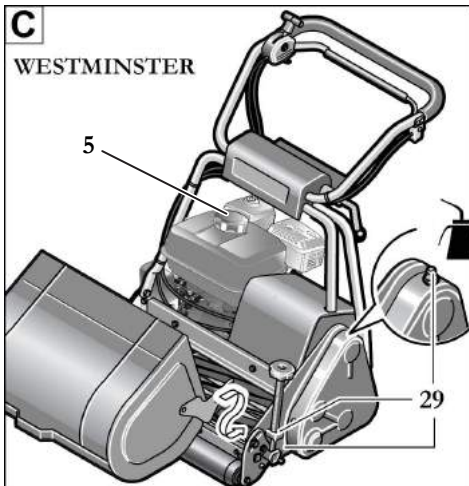
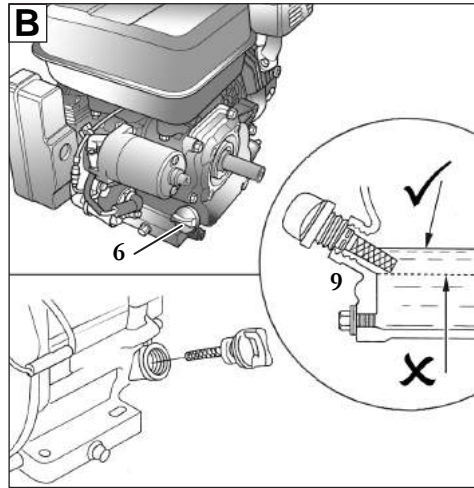
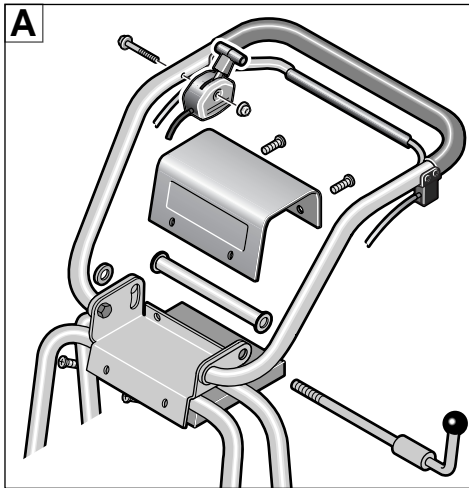
WESTMINSTER 20H

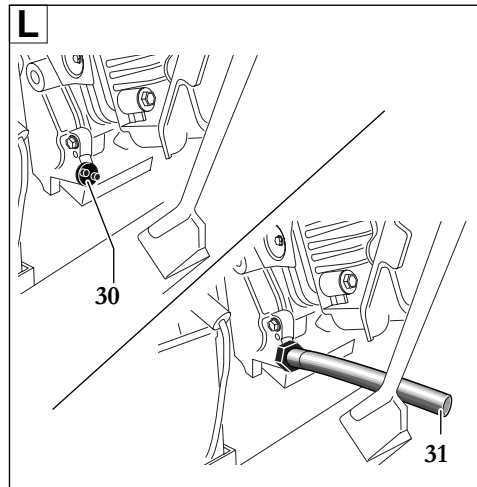
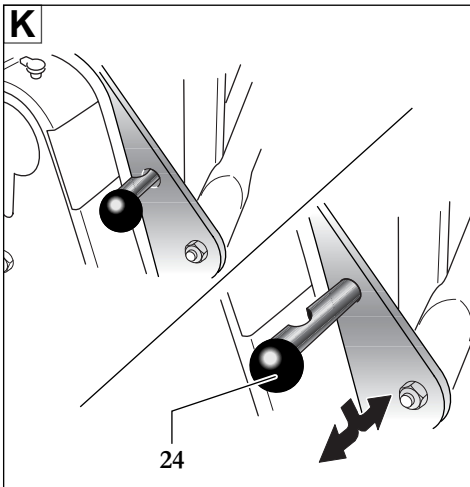
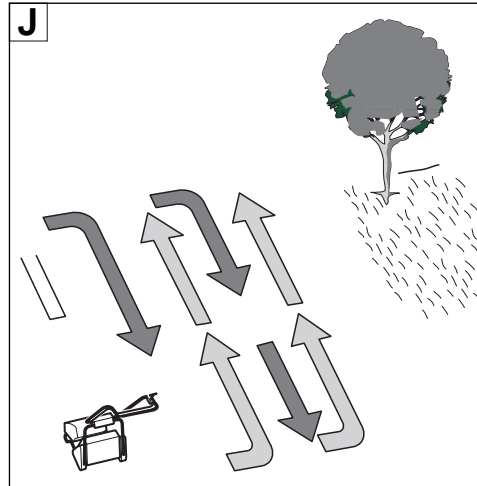
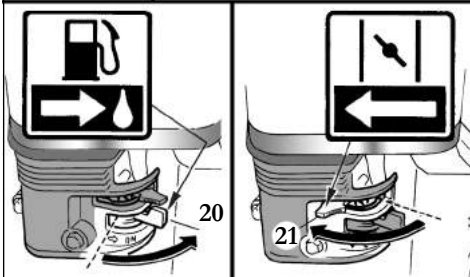
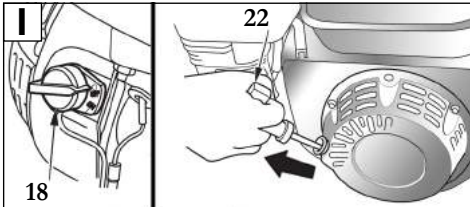
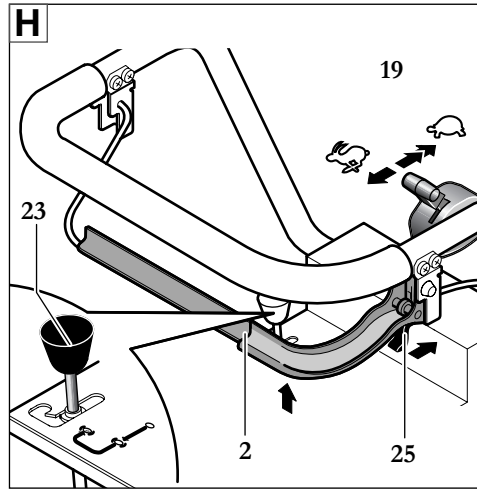
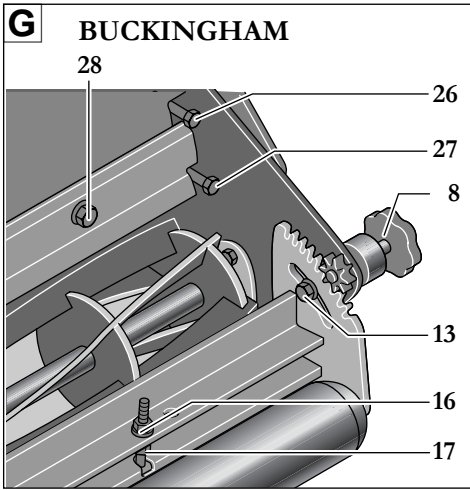




BUCKINGHAM 20H
BUCKINGHAM 24H
BUCKINGHAM 30H







Sicherheitshinweise

Achtung! Die nachfolgenden Anweisungen sorgfältig durchlesen. Machen Sie sich mit den Bedienelementen und dem ordnungsgemäßen Gebrauch des Rasenmähers vertraut.

Lernen Sie wie der Rasenmäher bei Gefahr angehalten wird.

Erläuterung der Symbole an dem Rasenmäher



Allgemeiner Gefahrenhinweis.



Die Bedienungsanleitung durchlesen.



Darauf achten, dass in der Nähe stehende Personen nicht durch weggeschleuderte Fremdkörper verletzt werden.



In der Nähe stehende Personen auf sicheren Abstand zur Maschine halten.



Vor Wartungsarbeiten den Zündkerzenstecker ziehen.



Scharfe Messer. Hüten Sie sich vor dem Verlust von Zehen oder Finger.



Bevor Sie bewegliche Teile der Maschine anfassen, warten Sie bis diese vollständig still stehen. Die Messer rotieren nach dem Abschalten des Motors noch weiter und können Verletzungen verursachen.

Niemals Kindern oder mit diesen Anweisungen nicht vertrauten Personen erlauben den Rasenmäher zu benutzen. Nationale Vorschriften beschränken möglicherweise das Alter des Bedieners.

Niemals mähen, während sich Personen, insbesondere Kinder oder Haustiere, in unmittelbarer Nähe aufhalten.

Den Rasenmäher bei laufendem Motor niemals hochheben oder tragen.

Denken Sie daran, dass Sie als Bediener oder Benutzer bei Unfällen und daraus resultierenden Schäden an anderen Menschen oder deren Eigentum die Verantwortung tragen.

Beim Mähen stets geeignetes Schuhwerk und lange Hosen tragen. Benutzen Sie den Mäher nicht barfuß oder mit offenen Sandalen.

Vor dem Mähen den Rasen gründlich nach Gegenständen absuchen, die von dem Mäher erfasst und hochgeschleudert werden können. Diese Gegenstände entfernen.

WARNUNG – Benzin ist leicht entflammbar.

- Kraftstoff nur in Behältern aufbewahren, die eigens für diesen Zweck bestimmt sind.
- Kraftstoff nur im Freien nachfüllen und beim Nachfüllen nicht rauchen.
- Kraftstoff vor dem Starten des Motors auffüllen. Niemals den Deckel des Benzintanks öffnen oder Kraftstoff auffüllen, während der Motor läuft oder noch heiß ist.
- Falls Benzin verschüttet wird den Motor nicht starten, sondern den Mäher von diesem Platz wegziehen. Offenes Feuer vermeiden, bis sich das verschüttete Benzin verflüchtigt hat.
- Die Deckel von Benzintank und Benzinkanister wieder sicher verschließen.
- Einen schadhafte Schalldämpfer ersetzen.
- Den Motor nicht in geschlossenen Räume laufen lassen, da sich gefährliche Kohlenmonoxid-Dämpfe ansammeln können.
- Vor dem Mähen stets eine Sichtprüfung durchführen und darauf achten, dass die Schneidmesser, deren Befestigungsschrauben sowie der Schneidmechanismus nicht abgenutzt oder beschädigt sind. Vorsicht bei Mähern mit mehreren Schneidmessern, da das Drehen von einem Schneidmesser auch die anderen in Rotation versetzt.

Nur bei Tageslicht oder gutem künstlichem Licht mähen.

Den Rasenmäher nach Möglichkeit nicht bei nassem Gras betreiben.

Auf schrägen Flächen stets auf guten Stand achten.

Stets ruhig gehen, niemals schnell laufen.

Das Mähen an Böschungen kann gefährlich sein:

- Auf schrägen Flächen immer quer und niemals auf- und abwärts mähen.
- Auf schrägen Flächen, insbesondere bei nassem Gras, stets auf guten Stand achten.

Beim Richtungswechsel an Abhängen äußerst vorsichtig sein.

Keine besonders steilen Abhänge mähen.

- Beim Rückwärtsgehen oder Ziehen des Rasenmähers äußerst vorsichtig sein. Beim Mähen den Rasenmäher niemals zurück zum Körper ziehen.

Die Messer müssen stehen, wenn der Rasenmäher für den Transport gekippt werden muss, wenn nicht mit Gras bepflanzte Flächen überquert werden und beim Transport zu und von dem zu mähenden Bereich.

Den Rasenmäher beim Starten oder Einschalten des Motors nicht kippen, außer wenn dies beim Anlaufen in hohem Gras erforderlich ist. In diesem Fall nur so weit wie nötig und nur auf der vom Bediener abgewandten Seite kippen. Immer darauf achten, dass beim Ablassen auf den Boden beide Hände am Handgriff sind.

Den Mäher niemals mit defekten Schutzvorrichtungen oder ohne eingehängtem Grasfangkorb benutzen.

Die Motorregler-Einstellungen nicht verändern bzw. den Motor nicht überdrehen. Der Betrieb des Motors mit zu hoher Drehzahl kann die Verletzungsgefahr erhöhen.

Vor dem Starten des Motors den Schneidzylinder und den Fahrtrieb auskuppeln.

Starten Sie den Motor, wie in der Bedienungsanleitung beschrieben. Die Füße dürfen nicht in der Nähe der Messer sein. Mäher beim Starten nicht kippen.

Während der Benutzung des Rasenmähers nicht Hände oder Füße in die Nähe von oder unter rotierende Teile bringen.

Den Motor ausschalten und den Zündkerzenstecker abziehen:

- wenn Sie den Rasenmäher überprüfen, reinigen oder an ihm arbeiten
- nach der Kollision mit Fremdkörpern. Den Rasenmäher auf Beschädigungen untersuchen. Vor dem Wiedereinschalten und Betreiben des Rasenmähers Reparaturen ausführen.
- wenn der Rasenmäher ungewöhnlich zu vibrieren beginnt (sofort prüfen).
- wenn Sie die Schnitthöhe einstellen

Motor ausschalten:

- immer wenn Sie die Maschine verlassen
- vor dem Nachtanken
- wenn Sie Verunreinigungen beseitigen
- wenn Sie die Schnitthöhe einstellen

Zum Abstellen des Motors den Gashebel zurückziehen.

Den Festsitz aller Muttern, Bolzen und Schrauben sicherstellen, um zu gewährleisten, dass sich der Rasenmäher immer in einem sicheren Arbeitszustand befindet.

Abgenutzte oder beschädigte Messer und Schrauben nur im ganzen Satz auswechseln, um Unwuchten zu vermeiden.

Den Rasenmäher niemals mit Benzin im Tank in einem Raum lagern, in dem Bezündämpfe von offenem Feuer oder Funken entzündet werden können.

Den Motor abkühlen lassen, bevor der Mäher in einem Raum abgestellt wird.

Um die Brandgefahr zu reduzieren Motor, Auspuff, Batteriefach und Benzin-Lagerort vor Gras, Blättern und Verunreinigungen durch Schmiermittel frei halten.

Den Grasfangkorb/-sack regelmäßig auf Abnutzung überprüfen.

Sicherheitshalber abgenutzte oder beschädigte Teile auswechseln.

Bei Verwendung von einem Mähersitz langsam fahren.

Falls der Benzintank geleert werden muss, sollte dies im Freien erfolgen.

Bei Einstellarbeiten am Rasenmäher darauf achten, dass Füße und Hände nicht zwischen die rotierenden Schneidmessern und feststehenden Teile des Rasenmähers gelangen.

Stellen Sie sicher, dass auszuwechselnde Teile von Turfmech stammen.

Gerätekenwerte

Motormäher	Westminster 20H	Buckingham 20H	Buckingham 24H	Buckingham 30H
Referenz	WEST20H	BUCK20H	BUCK24H	BUCK30H
Motortyp	Honda GX200	Honda GX200	Honda GX200	Honda GX200
Motorgeschwindigkeit [min ⁻¹]	3000	3000	3000	3000
Motor-Hubraum [cm ³]	196	196	196	196
Tankvolumen [l]	3.1	3.1	3.1	3.1
Nennaufnahme - 3600 rpm [kW]	4.1	4.1	4.1	4.1
Messerbreite [cm]	51	51	61	76
Schnitthöhe [mm]	2.8 - 18	4 - 35	4 - 35	4 - 35
Schnitte pro Meter	146	73	73	73
Volumen Grasfangkorb [l]	84	84	96	108
Gewicht [kg]	89	96	104	128
Breite über alles [cm]	77	70	79	94
Seriennummer	siehe Leistungsangaben an der Maschine			

Bestimmungsgemäßer Gebrauch

Das Produkt ist bestimmt für das Rasenmähen im privaten und gewerblichen Bereich.

Hinweis: Gewerbliche Nutzung bedeutet nicht Nutzung im Sinne von Vermietung/Verleihung.

Einleitung

Dieses Handbuch enthält Anweisungen über die richtige Montage und den sicheren Gebrauch Ihrer Maschine. Es ist wichtig, dass Sie diese Anweisungen sorgfältig lesen.

Die Maschine wiegt im vollständig zusammengebauten Zustand etwa 89 - 128 kg. Holen Sie bei Bedarf Hilfe, um die Maschine aus der Verpackung zu nehmen.

Vorsicht beim Transport des Mähers zum Rasen, da die Schneidmesser scharf sind.

Lieferumfang

Nehmen Sie den Rasenmäher vorsichtig aus der Verpackung prüfen Sie, ob die nachfolgenden Teile vollständig sind:

- Rasenmäher mit Griffbügel
- Bedienungsanleitung
- Werkzeugsatz

Wenn Teile fehlen oder beschädigt sind, wenden Sie sich bitte an Ihren Händler.

Geräteelemente

- 1 Griff
- 2 Hebel für Fahrtrieb
- 3 Motor
- 4 Benzintankdeckel
- 5 Öltankverschluss
- 6 Grasfangkorb
- 7 Knopf für Schnitthöheneinstellung

Abgebildetes oder beschriebenes Zubehör gehört teilweise nicht zum Lieferumfang.

Montage

A Griff

Griff wie dargestellt montieren und Gashebel anbringen.

B Motoröl

Der Rasenmäher wird nicht mit Motoröl im Motor geliefert. Es ist jedoch möglich, dass eine kleine Menge Motoröl sich im Motor befindet. Vor dem Starten des Motors unbedingt Motoröl einfüllen um Motorschäden zu vermeiden. Es ist wichtig nur empfohlenes Motoröl zu verwenden, um Motorschäden zu vermeiden.

1. Den Mäher auf eine ebene Fläche stellen und den Ölmesstab 9 herausschrauben.

- Den des Ölmesstab **9** mit einem Lappen abputzen und wieder einschrauben; den Ölmesstab **9** erneut ausschrauben und den Ölstand prüfen.
- Hochwertiges Qualitätsöl vom Typ SAE 30 API SF nach und nach einfüllen. Dabei das Öl absetzen lassen und immer wieder den Ölstand prüfen, bis er die Füllmarke **9** erreicht. Der Motor fasst bis zu 0,6 Liter Öl.
- Den Ölmesstab **9** wieder einschrauben und festziehen.

C D Benzin

Benzin altert mit der Zeit. Der Motor startet möglicherweise schlechter, wenn Sie Benzin benutzen, das älter als 30 Tage ist. Immer den Benzintank leer fahren, wenn der Mäher länger als 30 Tage nicht verwendet werden soll.

- Den Benzintankdeckel **5** vom Benzintank abnehmen und unverbleites Benzin bis ca. 6 mm unterhalb Oberkante auffüllen, damit sich das Benzin ausdehnen kann.
- Benzintankdeckel **5** wieder auf den Benzintank aufschrauben.
- Ggf. verschüttetes Benzin vom Motor abwischen, ehe dieser gestartet wird.

C D Grasfangkorb

Den Grasfangkorb wie dargestellt einhängen/abnehmen.

Einstellung der Schnitthöhe

E Westminster B20

Die Schnitthöhe Ihres Mähers ist im Bereich zwischen 2,8 – 18 mm einstellbar.

Die Schnitthöhe wird wie folgt verstellt:

- Die Feststellschrauben **10** an beiden Seiten des Mähers lösen.
- Den Sterngriff **8** für die Höheneinstellung drehen bis die gewünschte Schnitthöhe erreicht ist.
- Die Feststellschrauben **10** wieder festziehen.

F G Buckingham

Die Schnitthöhe Ihres Mähers ist verstellbar im Bereich zwischen 5 – 35 mm. Er besitzt Zwischenmarkierung als Einstellhilfe.

Schnitthöhe einstellen

Den Mäher nach hinten kippen und Entriegelung **11** ziehen und halten, damit der Ständer **12** voll ausfährt.

- Die Entriegelung **11** vorsichtig zurückführen und darauf achten, dass sie richtig einrastet. Den Mäher jetzt auf den Ständer **12** ablassen.

- Feststellschrauben **13** auf beiden Seiten des Mähers lösen.
- Den Sterngriff **8** für die Höheneinstellung drehen bis die gewünschte Schnitthöhe erreicht ist und die Feststellschrauben **13** wieder festziehen.
- Den Mäher nach hinten kippen und Entriegelung **11** bis zum Anschlag ziehen.
- Den Ständer **12** des Mähers einfahren und die Entriegelung **11** vorsichtig zurückführen.

Anmerkung: Bei allen Modellen nach Verstellen der Schnitthöhe prüfen, ob der Rechen, nachgestellt werden muss (siehe „Einstellung des Rechens“).

Einstellung des Rechens

Ihr Mäher ist mit einem einstellbaren Rechen ausgerüstet, der bei geringen Schnitthöhen verwendet werden kann.

Der Rechen wird wie folgt verstellt:

E Westminster Modell

- Muttern **14** lösen.
- Schrauben **15** drehen bis die Rechenspitzen den Boden berühren.

Anmerkung: Achten Sie darauf die Rechenspitzen nicht zu tief einzustellen.

- Muttern **14** festziehen, um den Rechen zu fixieren, dabei die Schrauben **15** gehalten.

F G Buckingham Modell

- Muttern **16** und Schrauben **17** lösen, bis die Rechenspitzen den Boden berühren.

Anmerkung: Achten Sie darauf die Rechenspitzen nicht zu tief einzustellen.


- Die Schrauben **17** festziehen, um den Rechen zu fixieren, dabei die Muttern **16** gehalten.

Benutzung des Mähers

Starten und Stoppen

Kaltstart

Modelle mit Handzugstarter:

- Motor-Abstellschalter **18** auf ON stellen. **I**
- Den Gashebel **19** auf Position  stellen. **H**
- Den Benzinhahn **20** öffnen. **I**
- Den Choke **21** auf „On“ stellen.
- Um zu Starten den Handgriff **22** ziehen. Nach jedem Startversuch, den Handgriff langsam zurückführen.

Warmstart

Verfahren Sie wie unter „Kaltstarten des Motors“ beschrieben und ignorieren Sie Schritt 4.

Falls der Motor nicht anläuft oder nicht rund läuft, verfahren Sie wie unter „Kaltstarten des Motors“ beschrieben, und positionieren Sie den Choke zwischen „On“ und „Off“.

Stoppen

1. Den Gashebel **19** auf Position „Stoppen“ stellen. **H**
2. Motor-Abstellschalter **18** auf OFF stellen. **I**

Handbremse

Die Handbremse wird hauptsächlich, verwendet um das Anhalten auf Abhängen zu unterstützen und um den Mäher zu parken. Betätigen Sie die Handbremse nicht, wenn der Antrieb eingekuppelt ist, d.h. der Hebel für den Fahrtrieb betätigt ist. Verwenden Sie die Handbremse nicht generell um zu Bremsen, sondern nur wie vorgesehen. Dies verhindert die vorzeitige Abnutzung des Gummis der Antriebswalze.

Benutzung der Handbremse:

Lösen


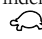
- H** Den Bremshebel **23** von der Position „(P)“ (Parken) nach hinten ziehen und nach vorne in die Position „0“ (Brems gelöst) schieben.

Bremsen

- H** Den Bremshebel **23** nach hinten in die Bremsposition ziehen. Falls der Mäher geparkt werden soll, den Handbremshebel in die Position „(P)“ bringen.

Schneidmesser und hintere Rolle einkuppeln

H **K**

1. Stellen Sie sicher, dass der Kupplungshebel für das Schneidmesser **24** in der Kerbe eingerastet ist.
2. Den Motor anlassen und die Handbremse lösen.
3. Den roten Sicherheitsriegel **25** nach vorne schieben und langsam den Hebel für Fahrtrieb **2** nach oben ziehen.
4. Den roten Sicherheitsriegel **25** loslassen.
5. Stellen Sie die Geschwindigkeit nach Bedarf ein, indem Sie den Gashebel **19** zwischen  und  verstellen.
6. Um anzuhalten, den Hebel für den Fahrtrieb **2** loslassen.

Nur den hinteren Roller einkuppeln

Achtung: Um Schäden am Getriebe zu vermeiden, muss gewährleistet sein, dass der Mäher steht.

- K** Den Kupplungshebel für das Schneidmesser **24** zur Seite drücken und aus der Kerbe ziehen.

Mähen

Vor dem Mähen den Ölpegel im Motor prüfen und gegebenenfalls den Benzintank mit Kraftstoff füllen.

Am Ende der Mähseason ist es ratsam nur so viel Kraftstoff in den Benzintank zu füllen, wie zum Mähen benötigt wird, da bei der Stilllegung der Benzintank leer sein sollte.

- J** Optimale Mähergebnisse werden erzielt, wenn Sie vom Rand des Rasens ausgehend mit dem Mähen beginnen und vorwärts laufend ein „L“ beschreiten. Am Ende rechtwinklig vor und die vorhergehende Bahn leicht überdeckend wieder zurück.

Beim nächsten Mähen den rechten Winkel seitenverkehrt ansetzen, da dies Unebenheiten in der Bodenfläche verhindert, die durch stetes Mähen in der gleichen Richtung entstehen können.

Wartung

Anhalten und den Zündkerzenstecker von der Zündkerze abziehen.

Hinweis: Führen Sie die folgenden Wartungsarbeiten regelmäßig aus, damit eine lange und zuverlässige Nutzung gewährleistet ist.

Den Rasenmäher regelmäßig auf offensichtliche Mängel wie lose oder beschädigte Messer, lose Verbindungen und abgenutzte oder beschädigte Teile untersuchen.

Prüfen Sie, ob Abdeckungen und Schutzvorrichtungen unbeschädigt und richtig angebracht sind. Führen Sie vor der Benutzung eventuell notwendige Wartungs- oder Reparaturarbeiten durch.

Den Mäher außen gründlich mit einer weichen Bürste und mit einem Lappen reinigen. Kein Wasser, Lösungsmittel oder Poliermittel verwenden. Verschmutzungen vollständig entfernen, insbesondere vom Luftfilter und den Motorkühlrippen.

Sollte der Rasenmäher trotz sorgfältiger Herstellungs- und Prüfverfahren einmal ausfallen, ist die Reparatur von einer autorisierten Kundendienststelle für Turfmech-Elektrowerkzeuge ausführen zu lassen.

Bei allen Rückfragen und Ersatzteilbestellungen bitte unbedingt die Seriennummer laut Typenschild des Gerätes angeben.

Einstellung der Messer

G Falls das Gras nicht sauber und gleichmäßig geschnitten wird, sollte der Schneidzylinder eingestellt werden.

1. Den Mäher zurück kippen und sicher fixieren.
2. Einstellschrauben **26** und **27** an beiden Seiten des Mähers lösen.
3. Einstellschraube **27** in einzelnen kleinen Schritten im Uhrzeigersinn drehen.

Anmerkung: Der Schneidzylinder ist richtig eingestellt, wenn beim Drehen die Schneidmesser über die volle Breite leicht das untere Messer streifen.

Die Schneidmesser wirken wie eine Schere. Die richtige Einstellung der Schneidmesser ist erreicht, wenn ein Blatt Papier über die gesamte Messerbreite sauber geschnitten wird.

4. Nach korrekter Einstellung die Einstellschraube **26** anziehen.

Einstellung der Grasauswurfplatte

G Um das Auswerfen des Grases in den Graskasten zu verbessern, die Grasauswurfplatte wie nachfolgend beschrieben einstellen:

1. Schrauben **28** lösen.
2. Die Auswurfplatte gleichmäßig nach unten drücken und darauf achten, dass die Auswurfplatte nicht den Schneidzylinder berührt.
3. Nach Einstellung der idealen Position die Schrauben **28** festziehen.

Schmierung

C D

Das Gerät muss nur selten geschmiert werden, da bewegliche Teile auf abgedichteten Lagern laufen. Die wenigen Schmierstellen **29** erfordern lediglich einige Tropfen Motoröl in Abständen von zwei Monaten.

Wartung des Motors

Ölwechsel:

Bei einem neuen Motor ist das Motoröl nach 2 Betriebsstunden zu wechseln. Danach sollte das Motoröl alle 50 Stunden gewechselt werden, spätestens jedoch vor der Einlagerung am Ende der Mähaison.

Ölwechsel wie folgt durchführen:

Anmerkung: Das Motoröl fließt besser ab wenn der Motor warm ist.

L

1. Den Bereich um die hintere, untere Ölablassschraube **30** mit Lappen säubern und die Ölablassschraube herausschrauben.
2. Den Ölablassschlauch **31** in die Ablassöffnung einschrauben.
3. Den Mäher nach hinten kippen und das Öl in eine geeignete Wanne entleeren. Vergewissern Sie sich, dass das gesamte Altöl ausgelaufen ist.
4. Die Ölablassschraube **30** wieder einschrauben.
5. Den Bereich um den Öleinfüllstutzen **6** reinigen und den Ölmesstab herausziehen.
6. Den Mäher auf eine ebene Fläche stellen und über die Öleinfüllöffnung nach und nach ein hochwertigen Motoröl (z. B. SAE 30 API SF) einfüllen. Das Öl absetzen lassen und immer wieder den Ölstand prüfen, bis er die Markierung auf dem Messstab **9** erreicht hat. Je nach Restölmenge im Ölsumpf werden bis zu 0,6 Liter (1,1 pint) benötigt.
7. Den Ölmesstab wieder fest in den Öleinfüllstutzen **6** einschrauben.

Anmerkung: Nur empfohlenes Öl verwenden, um Motorschäden zu vermeiden.

Reinigen des Luftfilters (Einzelheiten sind der Bedienungsanleitung des Motors zu entnehmen).

Allgemeine Wartung und Einstellungen (Einzelheiten sind der Bedienungsanleitung des Motors zu entnehmen).

Zubehör

Autosteer Sitz + Ausrüstungssatz	Buckingham 20	F016 800104
Autosteer Sitz + Ausrüstungssatz	Buckingham 24	F016 800105
Autosteer Sitz + Ausrüstungssatz	Buckingham 30	F016 800106
Seiten-Radsatz	Buckingham 20	F016 L80928
Seiten-Radsatz	Buckingham 24	F016 L80929
Seiten-Radsatz	Buckingham 30	F016 L80930
Räder- und Ständersatz	Westminster 20	F016 L80091
1 Liter Motoröl SAE 30 API SF		F016 S10258

Winterlagerung/Lagerung über 30 Tage

Regelmäßige Wartung zu den empfohlenen Fristen, der Austausch von verschlissenen und beschädigten Teilen bei Bedarf und regelmäßiger Service in einer autorisierten Turfmeh-Kundendienst-Werkstatt vor der Winterlagerung garantieren eine maximale Lebensdauer des Mähers. Vor der Einlagerung ist folgendes zu berücksichtigen:

Den Mäher gründlich reinigen. Grasanhaftungen entfernen, insbesondere im Bereich der Motorkühlrippen und der Bremsbacke (siehe auch Bedienungsanleitung des Motors).

Die Schneidmechanik überprüfen und die Schneiden leicht ölen (siehe „Einstellen der Schneidmesser“).

Alle Schrauben und Muttern auf festen Sitz prüfen.

Kraftstoff im Benzintank wie folgt leeren:

- Den Benzinschlauch vom Vergaser abnehmen und den Tankinhalt in einen Kanister entleeren.
- Den Motor für einige Minuten laufen lassen, bis der Motor von selbst abstirbt.
- Die Mutter vom Schwimmergehäuse abschrauben, das Schwimmergehäuse vom Vergaser abnehmen und Restkraftstoff entleeren. Verharzungen an wichtigen Vergaserteilen verursacht durch Kraftstoffreste werden dadurch vermieden.

Das Motoröl wechseln und den Luftfilter reinigen. (Nur bei Winterlagerung. Für Einzelheiten siehe Bedienungsanleitung des Motors).

Fehlersuche

Die folgende Tabelle zeigt Fehlersymptome auf und wie Sie Abhilfe schaffen können, wenn Ihre Maschine einmal nicht richtig arbeitet. Wenn Sie damit das Problem nicht lokalisieren und beseitigen können, wenden Sie sich an Ihre Service-Werkstatt.

Warnung: Vor Beginn der Fehlersuche Mäher abstellen und Zündkerzenstecker abnehmen.

Symptome	Mögliche Ursache	Abhilfe
Nach dem Mähen sieht der Rasen zerfrant aus	Schneidzylinder nicht richtig eingestellt	Schneidzylinder einstellen
Motor startet nicht	Motor ist abgeoffen Zündkerzenkabel lose Zündkerze verschmutzt Kein Öl	10 – 15 Minuten warten Wieder aufstecken Siehe Wartungsanleitung „Motor“ Motoröl einfüllen
Motor stoppt Motor kann nicht abgestellt werden	kein Benzin Motordrehzahl zu niedrig für die Mähbedingungen Schneidzylinder blockiert	Tank auffüllen Gashebeleinstellung verändern Motor abstellen und Hindernis entfernen Seilzug nicht richtig eingestellt. Motor durch Abziehen des Zündkerzensteckers abstellen (siehe Bedienungsanleitung „Motor“)
Schneidzylinder rotiert nicht	Falsch eingestellt	autorisierte Turfmeh-Kundendienstwerkstatt aufsuchen
Fahrtrieb kuppelt nicht ein	Fehlerhafte Einstellung/Zug beschädigt	autorisierte Turfmeh-Kundendienstwerkstatt aufsuchen
Übermäßige Schwingungen/Geräusche	Schneidmesser und/oder Zylinderlagerung beschädigt Motor defekt	autorisierte Turfmeh-Kundendienstwerkstatt aufsuchen Siehe Wartungsanleitung „Motor“

Garantie

Auf dieses Produkt leistet Turfmech Garantie auf Material- und Herstellungsfehler. Fehler die innerhalb der Garantiezeit auftreten, werden von Turfmech repariert oder durch Ersatzlieferung beseitigt, sofern das Gerät nicht im Verleih/in der Vermietung eingesetzt wurde. Die Gewährleistung für den auf dem Mäher montierten Motor erfolgt durch den Motorhersteller. Einzelheiten entnehmen Sie bitte der Bedienungsanleitung des Motors.

Die Garantiezeit bei nicht kommerzieller Verwendung beträgt auf Teile und Arbeitszeit 1 Jahr, beginnend mit dem Kaufdatum.

Die Garantiezeit bei kommerzieller Verwendung beträgt auf Teile und Arbeitszeit 90 Tage beginnend mit dem Kaufdatum.

Zur Definition dieser Gewährleistung:

Nicht kommerzielle Verwendung ist jede Verwendung des Produkts im Garten oder auf dem Anwesen, das Grund und Boden des Eigentümers bildet.

Kommerzielle Verwendung ist jede andere Art der Verwendung, einschließlich solche zur Schaffung von Einkommen, ausgenommen davon sind Verleih/Vermietung.

Bei Garantiereparaturen:

- Bringen Sie Ihren Rasenmäher zu Ihrer autorisierten Turfmech-Kundenwerkstatt.
- Legen Sie Ihren Kaufnachweis mit Datum vor.
- Legen Sie die Garantiekarte vor.

Garantie kann nicht gewährt werden, wenn:

- das Produkt weiter verkauft wurde (nicht zutreffend für Irische Republik)
- das Produkt abweichend von den Spezifikationen des Herstellers modifiziert wurde oder keine original Ersatzteile verwendet wurden.
- vorher Reparaturen durch eine nicht von Turfmech autorisierte Kundendienstwerkstätte durchgeführt wurde.
- der Mangel durch fehlerhafte Einstellung, Missbrauch, Nachlässigkeit oder versehentlicher Beschädigung herrührt.
- der Schaden auf mangelnde Schmierung oder Wartung zurückzuführen ist.

Fehlfunktionen können durch normale Abnutzung verursacht werden. Folgende Teile, deren Lebensdauer von regelmäßigen Service abhängt, sind als Verschleißteile deklariert und nicht durch die normale Garantie abgedeckt.

Bei Schäden an Schneidmessern, Antriebsketten, Lagern, Gummibelag der hinteren Rolle und Seilzügen.

Die Kosten für die regelmäßige Wartung des Produkts sind nicht durch die Garantie gedeckt.

Folgen Sie bitte den Anweisungen Ihrer Bedienungsanleitung in Ihrem Interesse, weil ein richtig gepflegtes Produkt viele Jahre ausgezeichnete Dienste leisten wird.

Verlangen Sie bei Bedarf stets original Turfmech Ersatzteile. Bei Schäden am Produkt, die durch die Verwendung von Ersatzteilen herrühren, die nicht von Turfmech hergestellt oder freigegeben sind, wird keine Gewährleistung übernommen.

Diese Garantiebestimmungen schränken nicht Ihre gesetzlichen Rechte ein.

Dieses Produkt wurde gefertigt nach den Bedingungen eines Umwelt-Management-Systems, welches wo immer möglich die umweltfreundlichsten Werkstoffe und Arbeitsprozesse verwendet, auch im Hinblick auf Wiederverwertung nach Ablauf der Lebensdauer. Die Verpackung kann ebenfalls wieder aufbereitet werden.

Wenn dieses Gerät einmal verschrottet werden muss, bitte an Ihre Umwelt denken und bei einem anerkannten Entsorgungsbetrieb entsorgen.

(Informationen über Entsorgungsbetriebe erhalten Sie bei Ihrer örtlichen Behörde.)

Konformitätserklärung

Wir: Turfmech Machinery Ltd
Sitz: Hangar 5, New Road, Hixon, Staffordshire, ST18 0PJ, UK
erklären, dass die Geräte: Kategorie 32 Benzinrasenmäher den Bestimmungen folgender Richtlinien und ihrer Erweiterungen entsprechen: 2004/108/EG, 2006/42/EG, 2000/14/EG, (das Verfahren der Konformitätsbewertung folgte, war in Übereinstimmung mit Anhang VI der Richtlinie) und dass sie nach folgenden Normen konzipiert und hergestellt wurden: BS EN 836.

Typischerweise ist der A-bewertete Geräuschpegel des Produkts:

Modellnummer	Schall-druckpegel BSEN836	Gemessener Schall- leistungspegel	Garantierter Schall- leistungspegel 2000/14/EG:
Westminster 20 [0.51m]	86 dB(A)	97dB(A)	98dB(A)
Buckingham 20 /24 [0.51-0.61m]	86 dB(A)	97dB(A)	98dB(A)
Buckingham 30 [0.76m]	85 dB(A)	96dB(A)	100dB(A)

Hörschutz tragen!

Vibrationsemissionswerte (dreiachsige Vektorsumme) bestimmt nach BS EN 836

Modellnummer	Vibration	Messungenauigkeit (K)
Westminster 20	4 m/s ²	2 m/s ²
Buckingham 20 /24	4 m/s ²	2 m/s ²
Buckingham 30	4 m/s ²	2 m/s ²

Zugelassene Prüfstelle: AV Technology, Handforth, Cheshire, SK9 3RW UK
Technische Unterlagen bei: Turfmech Machinery Ltd, Staffordshire, ST18 0PJ UK

Ich erkläre hiermit, dass die oben beschriebenen Produkte wurden getestet und mit den entsprechenden Abschnitten der oben angegebenen Spezifikationen entsprechen. Das Gerät erfüllt alle wesentlichen Anforderungen der Richtlinien.

Ort: Stafford, März 2012

Unterschrift:

Austin Jarrett
Stellung: Geschäftsführer

www.mowerhelp.com

Safety Notes

Warning! Read these instructions carefully, be familiar with the controls and the proper use of the lawnmower.

Learn how to stop the lawnmower quickly in any emergency.

Explanation of symbols on the lawnmower



General hazard safety alert.



Read instruction manual.



Beware of thrown or flying objects to bystanders.



Keep bystanders a safe distance away from the machine.



Remove spark plug lead before maintenance.



Sharp blade(s). Beware of severing toes or fingers.



Wait until all machine components have completely stopped before touching them. The blades continue to rotate after the machine is switched off, a rotating blade can cause injury.

Never allow children or people unfamiliar with these instructions to use the lawnmower. Local regulations may restrict the age of the operator.

Never mow while people, especially children or pets, are nearby.

Never pick up or carry the lawnmower while the motor is running.

Keep in mind that the operator or user is responsible for accidents or hazards occurring to other people or their property.

Whilst mowing, always wear substantial footwear and long trousers. Do not operate the equipment when barefoot or wearing open sandals.

Thoroughly inspect the area where the lawnmower is to be used and remove all objects that may be thrown by the machine.

WARNING – Petrol is highly flammable.

- Store fuel in containers specifically designed for this purpose.
- Refuel outdoors only and do not smoke while refuelling.
- Add fuel before starting the engine. Never remove the cap of the fuel tank or add petrol whilst the engine is running or when the engine is hot.
- If petrol is spilled, do not attempt to start the engine but move the machine away from the area of spillage and avoid creating any source of ignition until petrol vapours have dissipated.
- Replace the fuel tank and container caps securely.
- Replace faulty silencers.
- Do not operate the engine in a confined space where dangerous carbon monoxide fumes can collect.
- Before using, always visually inspect to see that the blades, blade bolts and cutter assembly are not worn or damaged. On multi-bladed lawnmower, take care as rotating one blade cause other blades to rotate.

Mow only in daylight or in good artificial light.

Avoid operating the lawnmower in wet grass, where feasible.

Always be sure of your footing on slopes.

Walk, never run.

Mowing on banks can be dangerous:

- Mow across the face of slopes - never up and down.
- Be particularly careful of your footing on slopes or wet grass. Exercise extreme caution when changing direction on slopes.

Do not mow excessively steep slopes.

- Use extreme caution when stepping back or pulling the lawnmower towards you. Never cut grass by pulling the mower towards you.

Stop the blades if the lawnmower has to be tilted for transportation when crossing surfaces other than grass and when transporting the lawnmower to and from the area to be mowed.

Do not tilt the lawnmower when starting or switching on the motor, except if the lawnmower has to be tilted for starting in long grass. In this case, do not tilt it more than absolutely necessary and lift only the part which is away from the operator. Always ensure that both hands are in the operating position before returning the mower to the ground.

Never operate the lawnmower with defective guards, or without the grassbox in place.

Do not change the engine governor settings or overspeed the engine. Operating an engine at excessive speed may increase the hazard of personal injury.

Disengage all blade and clutches before starting the engine.

Start the engine or switch on the motor carefully according to instructions and with feet well away from the blade(s). Do not tilt the mower when starting.

Do not put hands or feet near, or under, rotating parts while the lawnmower is being operated.

Stop the engine and disconnect the spark plug wire:

- before checking, cleaning or working on the lawnmower
- after striking a foreign object. Inspect the lawnmower for damage and make repairs before restarting and operating the lawnmower.
- if the lawnmower starts to vibrate abnormally (check immediately).
- before making height of cut adjustment

Stop the engine:

- whenever you leave the machine
- before refuelling
- before clearing blockages
- before making height of cut adjustment

Reduce the throttle setting during engine shut-down.

Keep all nuts, bolts and screws tight to be sure that the lawnmower is in safe working condition.

Replace worn or damaged blades and bolts in sets to preserve balance.

Never store the lawnmower with petrol in the tank inside a building where fumes may reach open flame or spark.

Allow the engine to cool before storing in any enclosure.

To reduce the fire hazard, keep the engine, silencer, battery compartment and petrol storage area free of grass, leaves or excessive grease.

Check the grassbox/bag frequently for wear or deterioration.

Replace worn or damaged parts for safety.

Go slow when using a trailing seat.

If the fuel tank has been drained, this should be done outdoors.

Be careful during adjustment of the lawnmower to prevent entrapment of the feet and hands between moving blades and fixed parts of the lawnmower.

Ensure replacement parts fitted are TURFMECH approved.

Product Specification

Cylinder mower	Westminster 20H	Buckingham 20H	Buckingham 24H	Buckingham 30H
Model code	WEST20H	BUCK20H	BUCK24H	BUCK30H
Engine type	Honda GX200	Honda GX200	Honda GX200	Honda GX200
Engine speed [rpm]	3000	3000	3000	3000
Engine size [cm ³]	196	196	196	196
Fuel tank capacity [l]	3.1	3.1	3.1	3.1
Net power at 3600rpm [HP]	5.5	5.5	5.5	5.5
Blade width [cm]	51	51	61	76
Height of cut [mm]	2.8 - 18	4 - 35	4 - 35	4 - 35
Cuts per metre	146	73	73	73
Grassbox capacity [l]	84	84	96	118
Weight [kg]	89	96	104	128
Max overall width [cm]	77	70	79	94
Serial number	See ratings details on machine			

Intended Use

This product is intended for domestic and commercial lawn mowing.

Note: commercial use does not include rental/hire use.

Introduction

This manual gives instructions on the correct assembly and safe use of your machine. It is important that you read these instructions carefully.

When fully assembled the machine weighs approximately 89 – 128 kg. If necessary, obtain assistance to remove from packaging.

Take care when transporting the mower to the lawn, as the blades are sharp.

Delivered Items

Carefully remove the machine from its packaging and check that you have all the following items:

- Lawnmower with handle assembly
- Operating instructions
- Tool kit

When parts are missing or damaged, please contact your dealer.

Operating Controls

- 1 Handle
- 2 Drive lever
- 3 Engine
- 4 Petrol filler cap
- 5 Oil filler cap
- 6 Grassbox
- 7 Height of cut knob

Not all of the accessories illustrated or described are included as standard delivery.

Assembly

A Handles

Assemble the handles as shown and fit the throttle lever.

B Engine Oil

The mower is not supplied with oil in the engine, however it is possible that there is a small quantity in the engine. It is essential to fill with oil before starting the engine to avoid damage to your engine. It is important to use the recommended oil to avoid damage to your engine.

1. With the mower standing on level ground, unscrew and remove the oil filler dip stick **9**.
2. Wipe the oil filler dip stick **9** clean; refit and tighten the oil filler dip stick **9**, then remove it again. Check the oil level.

3. Add a good-quality SAE 30 API SF in small quantities at a time, allowing it to settle. Repeatedly add oil and check the level until it reaches the dip stick 9. The engine may require up to 0.6 litres of oil.

4. Refit and tighten the oil filler dip stick 9.

C D Petrol

Petrol deteriorates over time. Engine starting may be difficult if you use petrol kept for more than 30 days. Always run the fuel tank dry when storing over 30 days.

1. Remove the petrol filler cap 5, add unleaded petrol to the tank, leaving approximately 6 mm of tank space for fuel expansion.
2. Replace the petrol filler cap 5.
3. Wipe up any spilt petrol from the engine before starting the mower.

C D Grassbox

Attach/remove the grassbox as shown.

Height of cut adjustment

E Westminster

Your mower has an adjustable height of cut between 28 – 18 mm.

The height of cut adjusted as follows:

1. Slacken bolts 10 on both sides of the mower.
2. Turn the height of cut knob 8 to achieve the required height of cut.
3. Tighten bolts 10.

F G Buckingham models

Your mower has an adjustable height of cut between 5 – 35 mm with markings spaced between as an aid to adjustment.

Adjusting the Cutting Height

Tilt the mower back and pull plunger 11, allowing the stand 12 to extend fully.

1. Carefully release the plunger 11 ensuring it is fully home and rest the mower on the stand 12.
2. Slacken bolts 13 on both sides of the mower.
3. Turn the height of cut knob 8 to achieve the required height of cut and tighten bolts 13.
4. Tilt the mower back and pull plunger 11 fully.
5. Raise the mower stand 12 and carefully release the plunger 11.

Note: For all models you may need to re-adjust the comb after changing height of cut (see “Comb Adjustment” below).

Comb Adjustment

Your mower has an adjustable comb fitted which can be brought into use on the lower heights of cut.

The comb is adjusted as follows:

E Westminster models

1. Slacken nuts 14.
2. Turn screws 15 until the comb tines just touch the ground.

Note: Take care not to set the comb tines too deep.

3. While holding screw 15 tighten nuts 14 to lock the comb in place.

F G Buckingham models

1. Slacken nut 16 and screws 17 until the comb tines just touch the ground.

Note: Take care not to set the comb tines too deep.


2. While holding nut 16 tighten screws 17 to lock the comb in place.

Using Your mower

Starting and Stopping

Starting from Cold

Recoil Start Models:

1. Move the engine cut-off switch 18 to ON. **I**
2. Move the throttle lever 19 to position  **H**
3. Turn the petrol tap 20 on. **I**
4. Move the choke lever 21 to “On”.
5. Pull the recoil cord handle 22. Allow the recoil handle to return slowly after each pull.

Starting from Hot

Follow “Starting from Cold” ignore steps 4 only.

If the engine does not start or will not continue to run follow the “Starting from Cold” procedure with choke lever between the “On” and “Off” position.

Stopping

1. Move the throttle lever 19 to position Stopping. **H**
2. Move the engine cut-off switch 18 to OFF. **I**

Parking brake

The parking brake is primarily used to assist stopping on slopes and for parking. Do not attempt to apply the brake with the drive engaged, drive control lever raised. Only use the brake as required and not as a general stopping device. This will prevent premature wear on the roller rubber.

Use the brake as follows:

Releasing



H Pull the brake lever **23** back and away from the parking position “(P)” notch and allow the lever to go forward to the brake off position “O”.

Braking

H Pull the brake lever **23** back to the brake position or if parking position “(P)” notch.

Engaging Cylinder cutter and rear roller

H K

1. Ensure that the cutter release lever **24** is located in notch.
2. Start engine and release the parking brake.
3. Push the red safety latch **25** forward and gradually squeeze the drive lever **2** toward the top handle.
4. Release the red safety latch **25**.
5. Adjust the speed as required by moving the throttle lever **19** between  and .
6. To stop, release the drive lever **2**.

Engaging rear roller only

Note: To prevent damage to the transmission, ensure the mower is stationary.

K Lift and pull out the cutter release lever **24** from notch.

Mowing

Before mowing, check the engine oil level and fill the petrol tank.

Toward the end of season, it is advisable to put only as much fuel in the tank as you need for each cut, since it should be completely used before storing the mower.

J For best results, place the lawnmower on the edge of lawn, mow in a forward direction.

Then at right angles at the end of each turn, slightly overlapping the previously cut strip.

The next time you mow the lawn, try to work at right angles to the previous cut as this will help prevent unevenness in the soil surface which can build up if you always mow in the same direction.

Maintenance

Stop and remove spark plug cap.

Note: To ensure long and reliable service, carry out the following maintenance regularly.

Regularly check for obvious defects such as loose, dislodged or damaged blades, loose fixings, and worn or damaged components.

Check that covers and guards are undamaged and correctly fitted. Carry out necessary maintenance or repairs before using.

Clean the exterior of the machine thoroughly using a soft brush and cloth. Do not use water, solvents or polishes. Remove all debris, especially from the air filter and engine fins.

If the mower should happen to fail despite the care taken in manufacture and testing, repair should be carried out by an authorised customer service agent for TURFMECH garden products.

For all correspondence and spare parts orders, always include the serial number from the nameplate of the machine!

Adjusting the Blade

G The cutter should be adjusted if the grass is not cut cleanly and evenly.

1. Tilt the mower back and wedge securely.
2. Slacken adjuster bolt **26** and **27** on both sides of mower.
3. Turn adjuster bolt **27** clockwise a little at a time.

Note: The blades are correctly adjusted when the cutting cylinder lightly brushes the bottom blade across the full width as the cylinder is turned.

The blade act like a pair of shears, as a test, correctly adjusted blades will cut a piece of good quality writing paper across the width of the blade.

4. Once correctly adjusted tighten adjuster bolt **26**.

Adjusting the Delivery Plate

G To improve the throw of the grass into box adjust the delivery plate as follow:

1. Slacken bolts **28**.
2. Press the delivery plate down evenly, ensuring that it does not touch the cylinder.
3. Once the ideal position is found tighten bolts **28**.

Lubrication

C D

The need for lubrication is minimal as moving parts run on sealed bearings. The few lubrication points **29** require a few drops of engine oil every 2 months.

Engine Maintenance

Changing oil:

Change the oil after 2 hours of use. The oil should then be changed every 50 hours or at the end of each season before storage, whichever is sooner.

Change the oil as follows:

Note: The oil will drain more freely if the engine is warm.

L

1. Clean area around the rear lower oil drain plug **30** and remove plug.
2. Screw the oil drain tube **31** assembly.
3. Tip the mower back and drain the oil into a suitable container. Ensure that all the old oil has drained away.
4. Refit the oil drain plug **30**.
5. Clean the area around the oil fill dip stick **6** and remove.
6. With the mower on level ground slowly pour a good quality SAE 30 oil (i. e. SAE 10w30 API SF), in small quantities, into the oil filler hole. The correct level on the dip stick **9**. Depending on any residual of oil in the sump, up to 0,6 litres (1.1 pint) oil will be required to fill the engine.
7. Refit the oil fill dip stick **6**.

Note: It is important that you use the recommended oil to avoid damage to your engine.

Cleaning Air filter (See engine manual for details).

General maintenance and Adjustments (See engine manual for details).

Accessories

autosteer seat + pack	Buckingham 20	F016 800104
autosteer seat + pack	Buckingham 24	F016 800105
autosteer seat + pack	Buckingham 30	F016 800106
side wheel kit	Buckingham 20	F016 L80928
side wheel kit	Buckingham 24	F016 L80929
side wheel kit	Buckingham 30	F016 L80930
wheel and stand kit	Westminster 20	F016 L80091
1 litre of SAE 30 API SF Oil		F016 S10258

Winter Storage/Storage over 30 day

Regular maintenance at the recommended service intervals, replacing worn or damaged parts as necessary and having the mower serviced by an TURFMECH Approved Service Agent before winter storage will maximise the life and reliability of the mower.

Observe the following before storage:

Clean the mower down thoroughly. Remove any grass debris especially around the engine cooling fins (also see engine manual) and the brake shoe.

Check the cutting action (see "Adjusting the Blades") and lightly oil the cutting edges.

Check that all nuts and bolts are tight.

Drain off any fuel in the petrol tank by:

- Removing the pipe from the carburettor and emptying the fuel into a can.
- Run the engine for a few minutes until the engine stops.
- Remove the carburettor bowl by removing nut, and drain off any fuel in the carburettor. This will prevent gum (fuel deposits) forming on essential carburettor parts.

Fault Finding

The following table gives checks and actions that you can perform if your machine does not operate correctly. If these do not identify/remedy the problem, contact your service agent.

Warning: Switch off, remove spark plug cap before investigating fault.

Symptom	Possible Cause	Remedy
Mower leaves a ragged finish	Cylinder not correctly adjusted	Adjust the cylinder
Engine will not start	Engine is flooded Spark plug lead not connected Spark plug dirty No oil	Leave for 10 – 15 minutes Reconnect See engine maintenance manual Add oil
Engine stops Engine does not stop	No petrol Engine speed too low for conditions Cutting cylinder obstructed	Refill tank Move throttle Turn off engine and clear obstruction Throttle cable not correctly adjusted. Stop engine by removing spark plug lead and refer to the engine maintenance manual.
Cutting cylinder does not rotate	Incorrect adjustment	Contact an TURFMECH Approved Service Agent
Land drive does not engage	Incorrect adjustment/cable damaged	Contact an TURFMECH Approved Service Agent
Excessive vibration/noise	Blade(s) or/and cylinder bearing damaged Engine fault	Contact an TURFMECH Approved Service Agent See engine maintenance manual

Guarantee

TURFMECH guarantees this product against manufacturing defects. We will repair (or replace at our option) if a manufacturing defect occurs within the guarantee period as long as it has not been subjected to rental/hire use. The engine fitted to this mower is covered by the engine manufacturer. See engine manual for details.

The guarantee period for domestic use is 1 year for parts and labour costs from date purchase.

The guarantee period for non-domestic use is 90 days for parts and labour costs from date purchase.

For the purpose of this guarantee:

Domestic use means any use of the product on the property belonging to the purchaser forming part of the garden area of his/her dwelling.

Non-domestic use means all other uses including, commercial, income producing, but excluding rental/hire use.

To obtain a repair under this guarantee:

- Take your lawnmower to a TURFMECH Approved Service Agent.
- Show your dated proof of purchase.
- Show the guarantee page.

This guarantee does not apply if:

- the product has been resold by original purchaser (this does not apply in the Republic of Ireland), or has been used under hire.
- the product has been modified to change the manufacturer's specification, or if non-genuine spares have been fitted.
- if any previous repair was undertaken by anyone other than an TURFMECH Approved Service Agent.
- the fault is due to maladjustment, abuse, neglect or accidental damage.
- the fault is due to lack of lubrication or maintenance.

Failure is due to normal wear. The following parts are considered as wearing parts. Their life is dependant on regular servicing and they are not therefore, normally covered by the guarantee.

Blades, drive chains, bearings, rubber on the rear roller and cables.

The cost of routine maintenance of the product is not covered by the guarantee.

It is in your best interest to follow the Operating Instructions for your mower/scarifier, as a properly cared for product should give many years of excellent service.

Always insist on genuine TURFMECH spares or parts. Any damage caused to the product through the fitting of parts not made or approved by TURFMECH is not covered by the Guarantee.

Your statutory rights are not affected by this guarantee.

Your product has been manufactured under an environmental management system using where possible the most environmentally responsible material and processes, and with the potential for recycling at the end of its life.

When the time comes to dispose of this product please consider the environmental and take it to a recognised recycling facility.

(Please contact your Local Authority for location information.)

Declaration of Conformity

We: Turfmech Machinery Ltd
Of: Hangar 5, New Road, Hixon, Staffordshire, ST18 0PJ, UK
Declare that equipment: Category 32 petrol lawnmower conforms to the essential requirements of the following directives and their amendments: 2004/108/EC, 2006/42/EC, 2000/14/EC (the conformity assessment procedure followed was in accordance with Annex VI of the Directive) and has been designed and manufactured to the following standards: BS EN 836.

Typically the A-weighted noise level of the product is:

Model number	Sound pressure level BS EN 836	Measured Sound power level	Guaranteed sound power level 2000/14/EC
Westminster 20H (0.51m)	86 dB(A)	97dB(A)	98dB(A)
Buckingham 20/24H (0.51-0.61m)	86 dB(A)	97dB(A)	98dB(A)
Buckingham 30H (0.76m)	85 dB(A)	96dB(A)	100dB(A)

Wear hearing protection!

Vibration emission values (tri-axial vector sum) determined according to BS EN 836

Model number	Vibration	Uncertainty (K)
Westminster 20H	4 m/s ²	2 m/s ²
Buckingham 20/24H	4 m/s ²	2 m/s ²
Buckingham 30H	4 m/s ²	2 m/s ²

Notified body: AV Technology, Handforth, Cheshire
Technical file at: Turfmech Machinery Ltd, Staffordshire, ST18 0PJ

I hereby declare that the products described above have been tested and found to comply with the relevant sections of the above referenced specifications. The unit complies with all essential requirements of the directives.

Place: Stafford, March 2012

Signature:

Austin Jarrett
Position: Managing Director

Service

Turfmech Machinery Ltd
Hangar 5 - New Road
Hixon - Staffordshire ST18 0PJ England

Helpline: 0906 633 0934

Calls cost £1.53 per minute + network extras.

Bill payers only - 18+. Calls are recorded.

Provider: A2B, 0870 046 0138

Hours of service are 8am-5pm Mon-Fri / 10am-5pm Sat-Sun

Web helpline: www.mowerhelp.com

Instructions de sécurité

Attention! Lire attentivement les instructions suivantes. Se familiariser avec les éléments de commande et l'utilisation appropriée de la tondeuse.

Apprendre comment arrêter la tondeuse en cas d'urgence.

Explication des symboles se trouvant sur la tondeuse



Indications générales sur d'éventuels dangers.



Lire les instructions d'utilisation.



Faire attention à ce que les personnes se trouvant à proximité ne soient pas blessées par des projections provenant de la tondeuse.



Garder une distance de sécurité entre l'utilisateur de la machine en marche et des personnes se trouvant à proximité.



Avant d'effectuer les travaux de maintenance, retirer le câble d'allumage.



Lames coupantes. Attention à ne pas se couper les orteils ou les doigts.



Attendre l'arrêt total de tous les éléments de la machine avant de les toucher. Après la mise hors tension de la machine, les lames continuent à tourner, pouvant provoquer ainsi des blessures.

Ne jamais laisser un enfant ou toute autre personne n'ayant pas pris connaissance des instructions d'utilisation se servir de la tondeuse. Des réglementations locales peuvent éventuellement fixer une limite d'âge inférieure quant à l'utilisateur.

Ne jamais tondre la pelouse lorsque des personnes, en particulier des enfants, ou des animaux domestiques se trouvent à proximité.

Ne jamais soulever ni transporter la tondeuse pendant que le moteur tourne.

Attention: l'opérateur ou l'utilisateur de la tondeuse est responsable des accidents et des dangers causés sur autrui et sur les biens de celui-ci.

Porter toujours des chaussures fermées et des pantalons longs pour les travaux de tonte. Ne jamais faire fonctionner la tondeuse si on est pieds nus ou en sandalettes.

Avant de tondre le gazon, contrôler soigneusement le terrain afin de détecter tout objet pouvant être happé et projeté par la tondeuse et éliminer ces objets.

AVERTISSEMENT – L'essence est facilement inflammable.

- Ne conserver le carburant que dans des réservoirs spécialement prévus à cet effet.
- Ne remplir le réservoir de carburant qu'à l'extérieur et ne pas fumer pendant le remplissage.
- Remplir le réservoir de carburant avant de démarrer le moteur. Ne jamais enlever le couvercle du réservoir d'essence pendant que le moteur est en marche ou quand il est chaud.
- Au cas où de l'essence aurait été répandue, ne pas démarrer le moteur mais écarter la tondeuse de l'endroit où se trouve l'essence répandue et éviter tous agissements pouvant entraîner des risques d'incendie jusqu'à ce que l'essence répandue soit évaporée.
- Bien fermer les couvercles du réservoir d'essence ainsi que du bidon d'essence.
- Remplacer les pots d'échappement endommagés.
- Ne pas faire marcher le moteur dans des locaux fermés dans lesquels des gaz dangereux de monoxyde de carbone risquent de s'accumuler.
- Avant de tondre le gazon, effectuer toujours un contrôle visuel et veiller à ce que les lames de coupe, leurs vis de fixation et le mécanisme de coupe ne soient ni usés ni endommagés. Attention avec les tondeuses possédant plusieurs lames de coupe, étant donné que lors de la mise en rotation d'une lame de coupe, les autres lames se mettent également à tourner.

Ne tondre que de jour ou sous un bon éclairage artificiel.

Eviter si possible d'utiliser la tondeuse lorsque l'herbe est mouillée.

Sur des pentes, veiller à toujours garder une position stable.

Toujours marcher normalement, ne jamais courir.

Tondre sur des talus peut être dangereux:

- Toujours tondre perpendiculairement à la pente - jamais de haut en bas ou de bas en haut.
- Sur des pentes, surtout lorsque l'herbe est mouillée, veiller à toujours garder une position stable.

Faire très attention lors d'un changement de direction sur une pente.

Ne pas utiliser la tondeuse sur des pentes très abruptes.

- Faire très attention en reculant ou en tirant la tondeuse vers soi. Lors des travaux de tonte, ne jamais tirer la tondeuse vers soi.

Les lames doivent être totalement à l'arrêt quand la tondeuse doit être inclinée pour être transportée, quand on traverse des surfaces autres que le gazon ou qu'on la déplace entre deux surfaces à tondre.

Ne pas incliner la tondeuse lors du démarrage ou lorsqu'on met le moteur en fonctionnement, sauf si ceci est nécessaire pour la mettre en route quand l'herbe est haute. Incliner alors la tondeuse juste ce qu'il faut et uniquement sur le côté opposé à l'utilisateur. Veiller toujours à ce que les mains soient placées sur le guidon lorsqu'on repose la tondeuse sur le sol.

Ne jamais utiliser la tondeuse lorsque les dispositifs de protection sont endommagés, ou que le bac de ramassage n'est pas monté.

Ne pas modifier les réglages du régulateur du moteur ou ne pas surcharger le moteur. L'utilisation de la tondeuse à des vitesses excessives peut augmenter les risques d'accident.

Avant de démarrer le moteur, désaccoupler toutes les lames de coupe et débrayer.

Démarez le moteur comme indiqué dans le manuel d'emploi et éloignez vos pieds des couteaux. Ne pas basculer la tondeuse au cours du démarrage.

Durant l'utilisation de la tondeuse, toujours tenir les pieds et les mains à l'écart des parties rotatives de la tondeuse.

Arrêter le moteur et enlever le câble d'allumage :

- pour contrôler, nettoyer ou effectuer des travaux sur la tondeuse
- lorsque la tondeuse a heurté un corps étranger (pierres ou bâtons). Vérifier si la tondeuse n'a pas été endommagée et, avant de la redémarrer ou de la remettre en fonctionnement, effectuer les réparations nécessaires.
- si la tondeuse commence à vibrer anormalement (vérifier immédiatement).
- pour régler la hauteur de coupe

Arrêter le moteur :

- à chaque fois que vous avez fini de vous en servir
- avant de remplir le réservoir
- pour éliminer les encrassements
- pour régler la hauteur de coupe

Lors de l'arrêt du moteur, remettre le levier de réglage de la vanne papillon vers l'arrière.

Vérifier que les écrous, boulons et vis soient bien serrés afin que la tondeuse fonctionne sans danger.

Toujours remplacer l'ensemble des lames et boulons usés ou endommagés pour préserver l'équilibre de la machine.

Ne jamais ranger la tondeuse avec de l'essence dans le réservoir à l'intérieur d'un bâtiment à proximité de flammes ou d'étincelles.

Avant de ranger la tondeuse à l'intérieur d'un bâtiment, laisser refroidir le moteur.

Afin de réduire les risques d'incendie, toujours tenir l'herbe, les feuillages et les lubrifiants excessifs à l'écart du moteur, de l'échappement et du lieu de stockage de l'essence.

Vérifier régulièrement l'état d'usure du bac de ramassage.

Pour des raisons de sécurité, remplacer les pièces usées ou endommagées.

En cas d'utilisation d'un siège, rouler lentement.

La vidange du réservoir d'essence devrait, si besoin est, s'effectuer à l'extérieur.

Lors des travaux de réglage à effectuer sur la tondeuse, veiller à tenir les pieds et les mains à l'écart des lames de coupe en rotation et des parties fixes de la tondeuse.

Veiller à ce que les pièces de rechange soient des pièces d'origine Turfmeh.

Caractéristiques techniques

Tondeuse thermique	Westminster 20H	Buckingham 20H	Buckingham 24H	Buckingham 30H
Référence	WEST20H	BUCK20H	BUCK24H	BUCK30H
Type de moteur	Honda GX200	Honda GX200	Honda GX200	Honda GX200
Vitesse de rotation du moteur [tr/min]	3000	3000	3000	3000
Cylindrée du moteur [cm ³]	196	196	196	196
Volume du réservoir [l]	3.1	3.1	3.1	3.1
Puissance absorbée 3600rpm [kW]	4.1	4.1	4.1	4.1
Largeur de la lame [cm]	51	51	61	76
Hauteur de coupe [mm]	2.8 - 18	4 - 35	4 - 35	4 - 35
Nombre de coupes par mètre	146	73	73	73
Capacité du bac de ramassage [l]	84	84	96	118
Poids [kg]	89	96	104	128
Largeur totale max. [cm]	77	70	79	94
Número de série	Voir plaque signalétique se trouvant sur la machine			

Utilisation conforme

Cet appareil est destiné à la tonte des pelouses à titre privé et à usage professionnel.

Nota : l'utilisation dans l'artisanat exclut la location/le prêt.

Introduction

Ce manuel contient des indications quant à la manière de monter et d'utiliser correctement la tondeuse. Il est important de lire attentivement ces instructions.

Une fois complètement assemblée, la machine pèse environ 89 - 128 kg. Si besoin est, vous faire aider pour retirer la machine de son emballage.

Attention en portant la tondeuse sur le gazon étant donné que les lames de coupe sont aiguisées.

Pièces jointes à la machine

Retirer avec précaution la tondeuse de l'emballage et vérifier si tous les éléments suivants sont complets:

- Tondeuse avec guidon
- Instructions d'utilisation
- Set d'outils

S'il vous manque des éléments ou si l'un d'eux est endommagé, veuillez contacter votre revendeur.

Eléments de la machine

- 1 Poignée
- 2 Levier pour mécanisme de roulement
- 3 Moteur
- 4 Couvercle du réservoir d'essence
- 5 Couvercle réservoir d'huile
- 6 Bac de ramassage
- 7 Bouton de réglage de la hauteur de coupe

Les accessoires reproduits ou décrits ne sont pas forcément fournis avec la machine.

Montage

A Guidon

Monter le guidon conformément à la figure et positionner le levier de vitesse.

B Huile pour moteurs

A sa livraison, la tondeuse n'est pas remplie d'huile. Cependant, il se peut qu'une petite quantité d'huile se trouve dans le moteur. Avant de démarrer le moteur, le remplir impérativement d'huile pour moteurs afin d'éviter un endommagement. Afin d'éviter un endommagement du moteur, il est important d'utiliser l'huile recommandée.

1. Mettre la tondeuse sur une surface plane et dévisser la tubulure de remplissage d'huile avec la jauge de niveau 9 .

2. Nettoyer la jauge de niveau de la tubulure de remplissage d'huile **9** à l'aide d'un chiffon et la revisser ; dévisser de nouveau la tubulure de remplissage d'huile avec la jauge de niveau **9** afin de contrôler le niveau de l'huile.
3. Verser progressivement l'huile de haute qualité du type SAE 30 API SF dans le réservoir d'huile. Laisser à l'huile le temps de se poser et continuer à contrôler le niveau d'huile jusqu'à atteindre la jauge de niveau **9**. Le moteur peut nécessiter une quantité d'huile allant jusqu'à 0,6 l.
4. Revisser la tubulure de remplissage d'huile avec la jauge de niveau **9** et bien serrer.

C D Essence

La qualité de l'essence se dégrade avec le temps. Le démarrage du moteur peut être entravé lorsqu'on utilise de l'essence qui a été stockée pendant plus de 30 jours. Au cas où la tondeuse ne serait pas utilisée pendant plus de 30 jours, toujours vider le réservoir d'essence.

1. Enlever le couvercle **5** du réservoir d'essence et verser de l'essence sans plomb dans le réservoir jusqu'à 6 mm env. en dessous du plafond du réservoir afin de prendre en compte l'extension de l'essence.
2. Revisser le couvercle **5** sur le réservoir d'essence.
3. Nettoyer l'essence répandue sur le moteur avant de démarrer le moteur.

C D Bac de ramassage

Fixer le bac de ramassage conformément à la figure.

Réglage de la hauteur de coupe

E Westminster B20

La hauteur de coupe de la tondeuse est réglable dans une plage située entre 2,8 – 18 mm.

Régler la hauteur de coupe de la manière suivante :

1. Desserrer les vis de fixation **10** des deux côtés de la tondeuse.
2. Tourner le bouton-étoile **8** du réglage de la hauteur jusqu'à atteindre la hauteur de coupe souhaitée.
3. Resserrer les vis de fixation **10**.

F G Modèle Buckingham

La hauteur de coupe de la tondeuse est réglable dans une plage située entre 5 – 35 mm avec des marques intermédiaires servant d'aide de réglage.

Réglage de la hauteur de coupe

Basculer la tondeuse vers l'arrière, tirer le bouton de déverrouillage **11** et le maintenir dans cette position ce qui permet de sortir complètement le support **12**.

1. Remettre en place avec précaution le bouton de déverrouillage **11** en veillant à ce qu'il s'encliquette correctement. Poser maintenant la tondeuse sur le support **12**.
2. Desserrer les vis de fixation **13** des deux côtés de la tondeuse.
3. Tourner le bouton-étoile **8** du réglage de la hauteur jusqu'à atteindre la hauteur de coupe souhaitée et resserrer les vis de fixation **13**.
4. Basculer la tondeuse vers l'arrière et tirer à fond le bouton de déverrouillage **11**.
5. Lever le support **12** de la tondeuse et remettre en place avec précaution le bouton de déverrouillage **11**.

Nota : Dans tous les modèles, il peut être nécessaire de rajuster le râteau une fois la hauteur de coupe réglée. (Voir « Réglage du râteau »).

Réglage du râteau

La tondeuse est équipée d'un râteau réglable pouvant être utilisé pour de faibles hauteurs de coupe.

Régler le râteau de la manière suivante :

E Modèle Westminster

1. Desserrer l'écrou **14**.
2. Tourner les vis **15** jusqu'à ce que la pointe du râteau touche le sol.

Nota : Veiller à ne pas régler la pointe du râteau sur une position trop basse.

3. Fixer le râteau en serrant les écrous **14** tout en maintenant les vis **15**.

F G Modèle Buckingham

1. Desserrer l'écrou **16** et les vis **17** jusqu'à ce que la pointe du râteau touche le sol.

Nota : Veiller à ne pas régler la pointe du râteau sur une position trop basse.

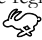
2. Fixer le râteau en serrant les vis **17** tout en maintenant les écrous **16**.

Utilisation de la tondeuse

Démarrer et arrêter

Démarrage à froid

Modèles avec cordon de démarrage :

1. Mettre l'interrupteur du moteur **18** sur la position ON. **I**
2. Mettre le levier de réglage de la vanne papillo **19** sur la position  **H**
3. Ouvrir le robinet d'essence **20**. **I**
4. Mettre le levier de réglage du volet d'air **21** sur la position « ON ».
5. Tirer la poignée **22** du cordon de démarrage. Après chaque essai de traction, laisser rembobiner lentement.

Démarrage à chaud

Procéder conformément à la description « Démarrage à froid », cependant ne suivre que les étapes 4.

Si le moteur ne démarre pas ou qu'il ne marche pas de manière continue, procéder conformément à la description « Démarrage à froid », cependant en positionnant le levier de réglage du volet d'air entre « ON » et « OFF ».

Arrêt

1. Mettre le levier de réglage de la vanne papillon **19** sur la position Arrêt. **H**
2. Mettre l'interrupteur du moteur **18** sur la position OFF. **I**

Frein à main

Le frein à main sert notamment à faciliter l'arrêt sur des pentes et à garer la tondeuse. Ne pas actionner le frein à main lorsque l'entraînement est embrayé ou que le levier pour le mécanisme de roulement est actionné. Ne pas utiliser le frein à main de manière générale pour arrêter mais seulement conformément à sa destination. Ceci permet d'éviter une usure précoce du caoutchouc des rouleaux.

Utilisation du frein à main :


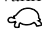
Relâcher

- H** Tirer le levier du frein **23** vers l'arrière, en l'écartant de l'entaille « (P) » (position de stationnement) et en le mettant vers l'avant dans la position « O » (position frein lâché).

Freiner

- H** Tirer le levier du frein **23** vers l'arrière dans la position de freinage ou, si la tondeuse doit être garée, dans l'entaille « (P) ».

Embrayer la lame de coupe et le rouleau arrière

- H** **K**
1. S'assurer que le levier d'embrayage pour la lame de coupe **24** est bien encliqueté dans l'entaille.
 2. Démarrer le moteur et lâcher le frein à main.
 3. Pousser le verrou de sécurité rouge **25** vers l'avant et tirer le levier pour le mécanisme de roulement **2** vers le guidon supérieur.
 4. Lâcher le verrou de sécurité rouge **25**.
 5. Suivant les besoins, régler la vitesse en déplaçant le levier de réglage de la vanne papillon **19** entre les positions  et .
 6. Pour arrêter, relâcher le levier pour le mécanisme de roulement **2**.

Ne faire embrayer que le rouleau arrière

Nota : Afin d'éviter des endommagements sur les engrenages, s'assurer que la tondeuse est bien arrêtée.

- K** Lever le levier d'embrayage pour la lame de coupe **24** et le déverrouiller en le sortant de l'entaille.

Tondre

Avant de commencer à tondre le gazon, contrôler le niveau de l'huile se trouvant dans le moteur et, le cas échéant, rajouter du carburant dans le réservoir d'essence.

A la fin de la saison de tonte, il est recommandé de ne remplir le réservoir que de la quantité d'essence nécessaire pour tondre le gazon, car la tondeuse ne doit plus contenir aucun carburant avant d'être stockée.

- J** Vous obtiendrez les meilleurs résultats de tonte en commençant les travaux en bordure du gazon et en suivant un tracé en « L ». Puis à l'angle droit de chaque passe, retourner en chevauchant légèrement la passe précédente.

Lors des prochains travaux de tonte, suivre le même tracé mais en sens inverse étant donné qu'une tonte toujours effectuée dans la même direction de coupe peut causer des déformations dans le sol.

Nettoyage

Arrêter et retirer la cosse de bougie d'allumage de la bougie.

Remarque: afin d'assurer une utilisation longue et fiable de la tondeuse, procéder à intervalles réguliers aux travaux d'entretien suivants.

Vérifier régulièrement qu'il n'y ait pas de défauts tels que des lames desserrées ou endommagées, des raccords détachés ou encore des pièces usées ou abîmées.

Vérifier que les couvercles et les dispositifs de protection ne soient pas endommagés et qu'ils soient correctement branchés. Avant d'utiliser la machine, effectuer les travaux d'entretien et de réparation éventuellement nécessaires.

Nettoyer soigneusement les parties extérieures de la tondeuse à l'aide d'une brosse douce et d'un torchon. Pour les travaux de nettoyage, ne pas utiliser d'eau ni de solvants ou détergents abrasifs. Enlever tous les encrassements pouvant adhérer notamment sur le filtre à air et sur les ailettes de refroidissement du moteur.

Si, malgré tous les soins apportés à la fabrication et au contrôle de la tondeuse, celle-ci devait avoir un défaut, la réparation ne doit être confiée qu'à une station de service après-vente agréée pour outillage Turfmech.

Pour toute demande de renseignements ou commande de pièces de rechange, nous préciser impérativement le numéro de série de la machine.

Réglage des lames de coupe

G Lorsque l'herbe n'est plus coupée correctement et de façon régulière, procéder au réglage des lames de coupe.

1. Basculer la tondeuse vers l'arrière et la bloquer solidement.
2. Desserrer les vis de réglage **26** et **27** des deux côtés de la tondeuse.
3. Tourner légèrement et progressivement la vis de réglage **27** vers la droite.

Nota : Les lames de coupe sont correctement réglées lorsque le cylindre de coupe en rotation frôle à peine de toute la largeur la lame inférieure.

Les lames de coupe agissent comme une paire de ciseaux. Le réglage correct des lames de coupe peut être contrôlé à l'aide d'une feuille de papier qui doit être coupée par la lame sur toute sa largeur.

4. Une fois le réglage effectué correctement, serrer la vis de réglage **26**.

Réglage de la plaque d'éjection d'herbe

G Afin d'améliorer l'éjection de l'herbe dans le bac de ramassage, régler la plaque d'éjection de la manière suivante :

1. Desserrer les vis **28**.
2. Pousser la plaque d'éjection vers le bas et de manière régulière en veillant à ce qu'elle ne touche pas le cylindre.
3. Après réglage sur la position idéale, serrer les vis **28**.

Graissage

C D

Les travaux de graissage sont peu nombreux étant donné que les parties mobiles sont montées sur des roulements étanches. Les quelques endroits de graissage **29** ne nécessitent que quelques gouttes d'huile pour moteurs tous les deux mois.

Entretien du moteur

Vidange d'huile :

Dans un nouveau moteur, l'huile doit être changée après une durée de service de deux heures. Après cela, l'huile pour moteurs devrait être changée toutes les 50 heures ou à fin de la saison de tonte avant de stocker la tondeuse.

Pour la vidange d'huile, procéder de la manière suivante :

Nota : L'huile s'écoule plus facilement lorsque le moteur est chaud.

L

1. Nettoyer l'endroit autour du bouchon de vidange d'huile **30** se trouvant dans la partie inférieure arrière à l'aide d'un torchon et dévisser le bouchon de vidange d'huile.
2. Visser le tube d'écoulement **31** dans l'orifice d'échappement.
3. Basculer la tondeuse vers l'arrière et vider l'huile dans un récipient approprié. S'assurer que toute l'huile usée est sortie.
4. Revisser le bouchon de vidange d'huile **30**.
5. Nettoyer l'endroit autour de la tubulure de remplissage d'huile **6** et enlever celle-ci.
6. Mettre la tondeuse sur une surface plane et verser lentement et progressivement une huile de haute qualité du type SAE 30 (p. ex. SAE 30 API SF) dans l'orifice de remplissage d'huile. Laisser à l'huile le temps de se poser et continuer à contrôler le niveau d'huile jusqu'à atteindre la jauge de niveau **9**. Suivant la quantité résiduelle d'huile dans la cuvette-carter d'huile, il faut une quantité allant jusqu'à 0,6 l d'huile pour remplir le moteur.
7. Revisser la tubulure de remplissage d'huile **6** avec la jauge de niveau et bien serrer.

Nota : Afin d'éviter un endommagement du moteur, il est important d'utiliser une huile recommandée.

Nettoyage du filtre à air (pour avoir plus de détails, voir les instructions d'utilisation « Moteur »).

Travaux d'entretien et réglages généraux (pour avoir plus de détails, voir les instructions d'utilisation « Moteur »).

Accessoires

Siège Autosteer + kit d'équipement	Buckingham 20	F016 800104
Siège Autosteer + kit d'équipement	Buckingham 24	F016 800105
Siège Autosteer + kit d'équipement	Buckingham 30	F016 800106
Jeu de roues pour (avant)	Buckingham 20	F016 L80928
Jeu de roues pour (avant)	Buckingham 24	F016 L80929
Jeu de roues pour (avant)	Buckingham 30	F016 L80930
Jeu de roues et de réserve	Westminster 20	F016 L80091
1 l d'huile SAE 30 API SF		F016 S10258

Stockage d'hiver/Stockage pendant plus de 30 jours

La durée de vie de la tondeuse se trouve augmentée lorsque les travaux d'entretien sont effectués dans les intervalles recommandés, lorsque les pièces usées ou endommagées sont remplacées si besoin est, et lorsque les travaux de maintenance sont effectués régulièrement avant le stockage d'hiver auprès d'un commerçant autorisé. Respecter les points suivants avant de stocker la tondeuse :

Nettoyer soigneusement la tondeuse. Enlever toutes les herbes et tous les encrassements pouvant adhérer notamment à l'endroit des ailettes de refroidissement du moteur (voir aussi les instructions d'utilisation « Moteur ») ainsi qu'à l'endroit des mâchoires des freins.

Contrôler le mécanisme de coupe (voir aussi « Réglage des lames de coupe ») et huiler légèrement les tranchants.

Contrôler si toutes les vis et tous les écrous sont bien serrés.

Vider le réservoir d'essence :

- Enlever le tuyau flexible d'essence du carburateur et vider le contenu du réservoir dans un bidon.
- Laisser marcher le moteur pendant quelques minutes jusqu'à ce que le moteur s'arrête de lui-même.
- Dévisser l'écrou de la cuve à niveau constant, enlever celui-ci du carburateur et vider le carburant, s'il y en a encore. Ceci permet d'éviter une résinification (due à des résidus de carburant) des parties importantes du carburateur.

Changer l'huile pour moteurs et nettoyer le filtre à air. (Seulement pour un stockage d'hiver ; pour avoir plus de détails, voir les instructions d'utilisation « Moteur »).

Dépannage

Le tableau suivant montre les types de pannes et vous indique comment vous pouvez y remédier si votre machine ne fonctionne pas correctement. Si malgré cela vous n'arrivez pas à localiser le problème et à le résoudre, contactez votre service après-vente.

Avertissement : avant de procéder au dépannage, arrêter la tondeuse et retirer la cosse de bougie d'allumage.

Problème	Cause possible	Remède
Après la tonte, le gazon a un aspect irrégulier	Le cylindre de coupe ne sont pas correctement réglées	Régler le cylindre de coupe
Le moteur ne démarre pas	Le moteur est noyé Le câble d'allumage n'est pas branché La bougie d'allumage est encrassé Plus d'huile	Attendre 10 à 15 minutes Brancher de nouveau le câble Voir les instructions d'entretien « Moteur » Remplir d'huile pour moteurs
Le moteur s'arrête Le moteur ne s'arrête pas	Aucune essence/plus d'essence La vitesse de rotation du moteur est trop basse pour les conditions de coupe Le cylindre de coupe bloque	Remplir le réservoir d'essence Modifier la position de la vanne papillon Arrêter le moteur et enlever l'obstacle La vanne papillon n'est pas correctement réglée Arrêter le moteur en retirant la cosse de bougie d'allumage ; voir les instructions d'entretien « Moteur »
Le cylindre de coupe ne tourne pas	Mauvais réglage	Contacteur un service après-vente Turfmeh autorisé
Le mécanisme de roulement ne s'embraye pas	Mauvais réglage/cordon endommagé	Contacteur un service après-vente Turfmeh autorisé
Vibrations/bruits excessifs	Lames de coupe et/ou logement du cylindre endommagé(s) Moteur défectueux	Contacteur un service après-vente Turfmeh autorisé Voir les instructions d'entretien « Moteur »

Garantie

Pour ce produit, la société Turfmech octroie une garantie pour les défauts de fabrication. Les défauts de fabrication survenant durant la période de garantie seront réparés par Turfmech (ou compensés par une livraison de remplacement) à condition que l'appareil n'ait pas été mis en location à des fins lucratives. Les prestations de garantie du moteur de la tondeuse incombent au fabricant du moteur. Veuillez trouver les détails dans les prestations de garantie pour le moteur.

La période de garantie pour une utilisation non-commerciale se rapportant à des pièces et des travaux de réparation s'élève à 1 an à partir du jour de l'acquisition.

La période de garantie pour une utilisation commerciale se rapportant à des pièces et des travaux de réparation s'élève à 90 jours à partir du jour de l'acquisition.

Définition des prestations de garantie :

Une utilisation non-commerciale signifie toute utilisation du produit sur le terrain du propriétaire constituant une partie du jardin ou de la propriété.

Une utilisation commerciale signifie toute autre utilisation, y compris à des fins lucratives, à l'exception d'une location.

Pour les travaux de réparations tombant sous ces prestations de garantie :

- Remettre la tondeuse auprès de votre service après-vente Turfmech autorisé.
- Fournir la preuve d'achat avec la date d'achat.
- Présenter le coupon de garantie.

Il n'est pas possible de faire valoir la garantie :

- si le produit a été vendu par le premier acheteur (n'est pas valable pour la république irlandaise), ou qu'il ait été utilisé en location.
- si le produit a été modifié contrairement aux spécifications du fabricant ou si des pièces de rechange autres que des pièces de rechange d'origine Turfmech ont été utilisées.
- si des travaux de réparation précédents ont été effectués par une tierce personne (et non par un service après-vente Turfmech autorisé).
- si le défaut est dû à un mauvais réglage, un abus, une négligence ou un endommagement par mégarde.
- si l'endommagement résulte d'un graissage ou entretien insuffisant.

Une usure normale peut être à l'origine de pannes. Les pièces suivantes dont la durée de vie dépende d'un entretien régulier sont déclarées pièces d'usure et, en conséquence, ne sont pas couverts par la garantie.

Pour lames de coupe, chaînes d'entrainements, roulement, caoutchouc du rouleau arrière et cordons.

Les coûts de l'entretien standard du produit ne sont pas couverts par la garantie.

Veiller dans votre propre intérêt à bien respecter les indications figurant dans ces instructions d'utilisation, étant donné qu'un produit correctement entretenu fonctionnera impeccablement pendant de nombreuses années.

Si besoin est, exiger toujours les pièces de rechange Turfmech d'origine. La société Turfmech n'assume aucune responsabilité pour tout dommage qui résulterait d'une utilisation de pièces de rechange n'ayant pas été fabriquées ou autorisées par Turfmech.

Cette garantie ne modifie pas vos droits légaux.

Ce produit a été fabriqué en respectant les exigences d'un système de préservation de l'environnement. Dans la mesure du possible, les matériaux utilisés et les procédés appliqués ont été choisis conformément aux règlements sur la préservation de l'environnement en vue d'être recyclés une fois leur durée de vie écoulée. L'emballage peut également être recyclé.

Veillez penser à l'environnement quand ce produit devra être éliminé, et le déposer auprès d'un organisme de récupération agréé.

(Pour plus de renseignements sur les organismes de traitement des déchets, contacter le service responsable de votre commune.)

Déclaration de conformité

Nous : Turfmech Machinery Ltd

Sis à : Hangar 5, New Road, Hixon, Staffordshire, ST18 0PJ, UK

Déclarons que l'équipement : Taille bordure/tondeuse à gazon à essence Catégorie 32

est conforme aux exigences essentielles des directives suivantes ainsi que des

modifications qui y sont apportées :

2004/108/CE, 2006/42/CE, 2000/14/CE (la procédure d'évaluation de conformité suivie était conforme à l'annexe VI de la directive) et a été conçu et fabriqué conformément aux normes suivantes : BS EN 836.

En général, le niveau de bruit pondéré en A du produit est :

Numéro de modèle	Niveau de pression acoustique BSEN836	Niveau de puissance acoustique mesuré	Niveau de puissance acoustique garanti 2000/14/CE :
Westminster 20 [0.51m]	86 dB(A)	97dB(A)	98dB(A)
Buckingham 20 /24 [0.51-0.61m]	86 dB(A)	97dB(A)	98dB(A)
Buckingham 30 [0.76m]	85 dB(A)	96dB(A)	100dB(A)

Porter une protection auditive !

Valeurs d'émission vibratoire (somme vectorielle triaxiale) déterminées conformément à BS EN 836

Numéro de modèle	Vibration	Incertitude (K)
Westminster 20	4 m/s ²	2 m/s ²
Buckingham 20 /24	4 m/s ²	2 m/s ²
Buckingham 30	4 m/s ²	2 m/s ²

Organisme notifié : AV Technology, Handforth, Cheshire, SK9 3RW UK

Dossier technique soumis à : Turfmech Machinery Ltd, Staffordshire, ST18 0PJ UK

Je déclare que les produits décrits ci-dessus ont été testés et trouvés conformes aux sections pertinentes du cahier des charges ci-dessus référencés. L'unité est conforme à toutes les exigences essentielles des directives.

Lieu : Stafford, Mars 2012

Signature :

Austin Jarrett

Fonction : Directeur général

www.mowerhelp.com

Instrucciones de seguridad

¡Atención! Lea con detenimiento las siguientes instrucciones. Familiarícese con los elementos de manejo y el uso reglamentario del cortacésped.

Practique primero cómo detener el cortacésped en situaciones de peligro.

Explicación de los símbolos utilizados en el cortacésped



Indicación general de peligro.



Lea las instrucciones de manejo.



Prestar atención a que las personas circundantes no puedan ser lesionadas por los cuerpos extraños que puedan salir despedidos al trabajar.



Cuide que las personas que haya en las proximidades mantengan una distancia de seguridad respecto a la máquina.



Antes de efectuar trabajos de mantenimiento desconectar el cable de la bujía.



Las cuchillas están muy afiladas. Preste atención para no lesionarse con ellas los dedos de los pies o de las manos.



Antes de manipular en la máquina espere a que todas partes se hayan detenido completamente. Las cuchillas pueden lesionarle después de haber desconectado el motor, ya que siguen girando cierto tiempo.

Jamás permita que utilicen el cortacésped niños, o aquellas personas que no conozcan bien el contenido de estas instrucciones. Infórmese si las prescripciones vigentes en su país fijan una edad mínima para el usuario.

Jamás corte el césped si se encuentran personas, especialmente niños, o animales domésticos, en las inmediaciones del aparato.

Jamás alee o transporte el cortacésped con el motor en marcha.

Sea consciente de que Vd. como usuario o empresa aplicadora son responsables de los accidentes o peligros que se pudieran causar a personas o bienes materiales.

Al cortar el césped llevar siempre un calzado adecuado y pantalones largos. No utilice el cortacésped si está descalzo o si lleva sandalias.

Antes de comenzar trabajar examine detenidamente el área de corte y retire los objetos que pudieran quedar atrapados o ser impulsados por el cortacésped.

ADVERTENCIA – La gasolina se inflama fácilmente.

- Guardar combustible solamente en recipientes adecuados para ello.
- Únicamente debe rellenarse combustible al aire libre, no debiendo fumar al realizar esto.
- Rellenar combustible antes de arrancar el motor. Jamás retirar la tapa del depósito de gasolina o rellenar combustible si el motor está funcionando o si está todavía caliente.
- En caso de haberse derramado gasolina no debe arrancarse el motor, debiendo retirarse el cortacésped de ese lugar, prestando atención además a que no pueda inflamarse la gasolina derramada hasta que ésta se haya evaporado completamente.
- Montar de forma segura la tapa del depósito y del bidón de gasolina.
- Sustituir un silenciador de escape si está dañado.
- No dejar funcionar el motor en recintos cerrados, ya que puede formarse monóxido de carbono que es tóxico.
- Antes de comenzar a cortar el césped inspeccionar el aparato para determinar si las cuchillas de corte, sus tornillos de sujeción y el mecanismo de corte no están dañados, o excesivamente desgastados. Tener precaución en los cortacésped con cuchillas de corte múltiples puesto que al girar una cuchilla las demás también giran.

Cortar el césped con luz diurna o con luz artificial suficiente.

Evite en lo posible la utilización del cortacésped si el césped estuviese húmedo.

Al trabajar en pendientes debe adoptarse siempre una posición estable. Camine de forma pausada y nunca de forma apresurada.

Al cortar el césped en taludes esto puede ser peligroso:

- En superficies inclinadas guiar el aparato siempre en sentido transversal a la pendiente y jamás subiendo o bajando la pendiente.
- Al trabajar en pendientes, especialmente si el césped estuviese mojado, debe adoptarse siempre una posición estable.

Proceda con especial cautela al cambiar de dirección en las pendientes.

No corte el césped en áreas con una pendiente muy pronunciada.

- Preste especial atención al caminar hacia atrás o al tirar del cortacésped. Nunca cortar el césped atrayendo el cortacésped hacia sí.

Las cuchillas deben estar detenidas en caso de tener que inclinar el cortacésped para su transporte, al cruzar áreas sin césped y al llevar el aparato al lugar de trabajo o al retornar de él.

No inclinar el cortacésped al ponerlo en marcha, a no ser que ello sea indispensable por estar el césped es muy alto. En estos casos inclinar hacia arriba, lo mínimo necesario, el lado del aparato opuesto a su cuerpo. Preste atención a que ambas manos agarren la empuñadura al volver al depositar el aparato sobre el suelo.

Jamás debe utilizarse el cortacésped con unos dispositivos protectores defectuosos, o sin la cesta colectora de césped montada.

No manipular el regulador del motor, ni sobrerrevolucionarlo. La utilización del cortacésped trabajando a una velocidad excesiva supone un riesgo mayor a lesionarse.

Antes de arrancar el motor desembragar el cilindro de corte y el accionamiento de traslación.

Aranque el motor tal como se describe en las instrucciones de manejo. Mantenga alejados los pies de las cuchillas. No incline el cortacésped al arrancarlo.

Nunca aproxime las manos o pies a las partes rotantes del cortacésped en funcionamiento.

Apagar el motor y desconectar el cable de la bujía:

- al inspeccionar, limpiar, o manipular el cortacésped
- en caso de limpiar con cuerpos extraños. Verificar si el cortacésped se ha deteriorado y realizar las reparaciones pertinentes antes de su nueva conexión o de continuar utilizándolo.
- en caso de que el cortacésped comience a vibrar excesivamente (controlarlo inmediatamente).
- al ajustar la altura de corte

Apagar el motor:

- siempre que deje sola la máquina
- antes de repostar
- al limpiarlo
- al ajustar la altura de corte

Antes de apagar el motor reducir la posición del acelerador.

Asegurarse que todas las tuercas, pernos y tornillos estén firmemente apretados para que el cortacésped se encuentre siempre en un estado de trabajo seguro.

Sustituir siempre al mismo tiempo la cuchilla y los tornillos desgastados o dañados para evitar posibles desequilibrios.

No guardar nunca el cortacésped con gasolina en el depósito en aquellos lugares en los que pudiera presentarse un fuego abierto o chispas que pudieran inflamar los vapores emanados.

Antes de guardar el cortacésped en un lugar cerrado dejar que el motor se enfríe.

Para reducir el peligro de incendio, retirar el césped, hojas y el lubricante derramado del tubo de escape, alojamiento de la batería y del depósito de gasolina.

Verificar periódicamente el nivel de desgaste del saco o cesto colector de césped.

Como medida de seguridad, dejar sustituir la partes desgastadas o dañadas.

En caso de utilizar un asiento para cortar el césped desplazarse lentamente.

Si fuese necesario vaciar el depósito de gasolina, esto debe realizarse al aire libre.

Al llevar a cabo trabajos de ajuste en el cortacésped, prestar atención a no introducir los pies y manos entre las cuchillas en funcionamiento y las partes fijas del cortacésped.

Asegúrese que las partes sustituidas sean repuestos originales Turfmech.

Características técnicas

Cortacésped a motor	Westminster 20H	Buckingham 20H	Buckingham 24H	Buckingham 30H
De referencia	WEST20H	BUCK20H	BUCK24H	BUCK30H
Tipo de motor	Honda GX200	Honda GX200	Honda GX200	Honda GX200
Revoluciones del motor [min ⁻¹]	3000	3000	3000	3000
Cilindrada del motor [cm ³]	196	196	196	196
Capacidad del depósito [l]	3.1	3.1	3.1	3.1
Potencia absorbida 3600rpm [kW]	4.1	4.1	4.1	4.1
Anchura de la cuchilla [cm]	51	51	61	76
Altura de corte [mm]	2.8 - 18	4 - 35	4 - 35	4 - 35
Número de cortes por metro	146	73	73	73
Capacidad de la cesta colectora de césped [l]	84	84	96	118
Peso [kg]	89	96	104	128
Anchura total máx. [cm]	77	70	79	94
Número de serie	ver indicaciones de potencia en la máquina			

Utilización reglamentaria

Este producto ha sido proyectado para cortar el césped tanto para el uso particular como comercial.

Observación: en el uso con fines comerciales queda excluido el alquiler o arrendamiento del aparato.

Introducción

Este manual incluye instrucciones sobre el montaje correcto y la utilización segura de la máquina. Es muy importante leer minuciosamente estas instrucciones.

La máquina montada íntegramente pesa unos 89 - 128 kg. Si fuese necesario, recurra a otra persona para sacar la máquina del embalaje.

Tenga cuidado al transportar el cortacésped al lugar de utilización puesto que las cuchillas de corte están muy afiladas.

Material que se adjunta

Extraiga con cuidado el cortacésped del embalaje y verifique si las partes citadas a continuación están completas:

- Cortacésped con empuñadura de estribo
- Instrucciones de manejo
- Juego de herramientas

Si faltasen piezas, o si alguna de ellas estuviese dañada, dirijase por favor al comercio de su adquisición.

Elementos de la máquina

- 1 Empuñadura
- 2 Palanca para accionamiento de traslación
- 3 Motor
- 4 Tapón de la gasolina
- 5 Tapón del depósito de aceite
- 6 Cesto colector de césped
- 7 Botón de ajuste de la altura de corte

¡Los accesorios descritos e ilustrados no corresponden en parte al material que se adjunta!

Montaje

A Empuñadura

Montar la empuñadura según se muestra en la figura y fijar la palanca del acelerador.

B Aceite de motor

El cortacésped no se suministra con aceite en el motor, aunque es posible que exista una pequeña cantidad de aceite en el cárter. Por ello, antes de arrancar el motor, es imprescindible llenar aceite de motor para evitar dañarlo. Es importante utilizar el aceite de motor recomendado para no deteriorarlo.

1. Colocar el cortacésped sobre una superficie plana y desenroscar el tapón de la boca de llenado de aceite con la varilla 9.

- Limpiar con un paño la varilla de aceite **9** y volver a enroscarla; desmontar nuevamente la varilla de aceite **9** y controlar el nivel de aceite.
- Ir rellenando lentamente con aceite de alta calidad del tipo SAE 30 API SF. Dejar que el aceite llegue a posarse y verificar frecuentemente el nivel de aceite en la varilla **9**. El motor puede precisar hasta 0,6 litros de aceite.
- Enroscar el tapón de la boca de llenado de aceite con la varilla **9** y apretarlo.

C D Gasolina

Las propiedades de la gasolina se van alterando con el tiempo. El arranque del motor puede dificultarse si la gasolina lleva guardada en el depósito más de 30 días. Si no va a emplearse el cortacésped en los próximos 30 días, dejar funcionar el aparato hasta consumir toda la gasolina del depósito.

- Desmontar el tapón **5** del depósito de gasolina y llenar gasolina sin plomo en el depósito dejando un espacio de aprox. 6 mm para la dilatación de la gasolina.
- Enroscar el tapón **5** en el depósito de gasolina.
- Limpiar la gasolina derramada en el motor antes de arrancarlo.

C D Cesto colector de césped

Montar y desmontar la cesta colectora de césped según figura.

Ajuste de la altura de corte

E Westminster B20

La altura de corte de su cortacésped puede ajustarse dentro de un margen de 2,8 – 18 mm.

La altura de corte se ajusta de la siguiente manera:

- Aflojar los tornillos de sujeción **10** a ambos lados del cortacésped.
- Girar la empuñadura de estrella **8** hasta obtener el ajuste de altura deseado.
- Apretar los tornillos de sujeción **10**.

F G Modelo Buckingham

La altura de corte de su cortacésped puede ajustarse dentro de un margen de 5 – 35 mm; unas marcas intermedias le facilitan el ajuste.

Ajuste de la altura de corte

Inclinar hacia atrás el cortacésped, tirar y mantener en esa posición el desenclavamiento **11** para que el soporte **12** salga completamente.

- Soltar con cuidado el desenclavamiento **11** observando en ello que alcance a enclavar de forma segura. Dejar entonces que el cortacésped repose sobre el soporte **12**.
- Aflojar los tornillos de sujeción **13** a ambos lados del cortacésped.
- Girar la empuñadura de estrella **8** hasta alcanzar la altura de corte deseada, y apretar los tornillos de sujeción **13**.
- Inclinar hacia atrás el cortacésped y tirar hasta el tope del desenclavamiento **11**.
- Subir el soporte **12** del cortacésped y regresar con cuidado el desenclavamiento **11** a su posición inicial.

Observación: en todos los modelos debe verificarse si es necesario reajustar el rastrillo después de regular la altura de corte. (véase “Ajuste del rastrillo”).

Ajuste del rastrillo

Su cortacésped viene equipado con un rastrillo ajustable que puede ser utilizado al trabajar con alturas de corte reducidas.

El rastrillo se ajusta de la siguiente manera:

E Modelo Westminster

- Aflojar la tuerca **14**.
- Girar los tornillos **15** hasta que las puntas del rastrillo alcancen a tocar el suelo.

Observación: prestar atención a no ajustar demasiado bajas las puntas del rastrillo.

- Sujetar el rastrillo apretando la tuercas **14** sujetando simultáneamente los tornillos **15**.

F G Modelo Buckingham

- Aflojar la tuerca **16** y los tornillos **17** de manera que las puntas del rastrillo alcancen a tocar el suelo.

Observación: prestar atención a no ajustar demasiado bajas las puntas del rastrillo.


- Apretar los tornillos **17** sujetando la tuerca **16** para asegurar el rastrillo.

Utilización del cortacésped

Arranque y apagado

Arranque en frío

Modelos de arranque por cuerda:

1. Colocar el conmutador del motor **18** en ON. **I**
2. Colocar la palanca del acelerador **19** en la posición . **H**
3. Abrir la llave de paso de gasolina **20**. **I**
4. Colocar el choke **21** en "On".
5. Para arrancar el motor tirar de la empuñadura **22**. Después de cada intento de arranque dejar que se recupere lentamente la cuerda.

Arranque en caliente

Proceda de la misma manera descrita bajo "Arranque en frío del motor" ignorando, sin embargo, el paso 4.

Si el motor no se pusiese en marcha o funcionase de forma irregular, proceda según la descripción bajo "Arranque en frío del motor" pero colocando la palanca del choke entre "On" y "OffP".

Apagado

1. Colocar la palanca del acelerador **19** en la posición de apagado. **H**
2. Colocar el conmutador del motor **18** en OFF. **I**

Freno de mano

El freno de mano se utiliza principalmente para asistirle al detener el aparato en pendientes y al estacionar el cortacésped. No active el freno de mano si se encuentra embragado el accionamiento, o en caso de haber activado la palanca del accionamiento de traslación. No utilice el freno de mano para detener el aparato, sino exclusivamente con el fin para el que ha sido concebido. De esta manera se evita el desgaste prematuro de la goma en las ruedas motrices.

Utilización del freno de mano:

Aflojar



H Desplazar la palanca de frenado **23** hacia atrás, en sentido opuesto a la muesca "P" (posición para aparcar) y llevarla a la posición delantera "O" (freno desactivado).

Frenado

H Tirar hacia atrás la palanca de frenado **23**, o, en caso de querer estacionar el cortacésped, a la posición de la muesca "P".

Forma de embragar las cuchillas de corte y el rodillo trasero

H **K**

1. Asegurarse de que la palanca de embrague de las cuchillas de corte **24** esté enclavada en la muesca.
2. Arrancar el motor y aflojar el freno de mano.
3. Desplazar hacia adelante el bloqueador de seguridad rojo **25** y tirar lentamente hacia la empuñadura superior la palanca de embrague del accionamiento de traslación **2**.
4. Liberar el bloqueador de seguridad rojo **25**.
5. Ajustar la velocidad a sus requerimientos colocando la palanca del acelerador **19** entre  y .
6. Para detener el aparato, soltar la palanca del accionamiento de traslación **2**.

Solamente debe embragar el rodillo trasero

Observación: para evitar daños en el engranaje es necesario que el cortacésped esté detenido.

K Levantar la palanca de embrague de las cuchillas de corte **24** y sacarla de la muesca.

Corte del césped

Antes de comenzar a cortar el césped debe verificarse el nivel de aceite del motor y rellenar combustible en el depósito de gasolina si fuese necesario.

Si la temporada de utilización del cortacésped está próxima a concluirse, se aconseja llenar el depósito solamente con una cantidad de gasolina suficiente para realizar el trabajo previsto, ya que no es aconsejable guardar el cortacésped con combustible en su interior.

J Los resultados al cortar el césped son óptimos si se comienza a cortar el césped por uno de los costados describiendo una trayectoria hacia adelante en forma de "L". Seguidamente en el punto extremo perpendicular, retornar en dirección contraria cuidando que las franjas formadas al cortar se solapen ligeramente.

Al efectuar el corte la vez siguiente comenzar a cortar el césped invirtiendo a espejo el ángulo recto de las franjas de corte, puesto que así se pueden contrarrestar las irregularidades del terreno que pudieran originarse al cortar el césped siempre en la misma dirección.

Mantenimiento

Detener la máquina y desconectar el cable de la bujía.

Observación: efectúe periódicamente los siguientes trabajos de mantenimiento para asegurar una utilización prolongada y fiable del aparato.

Inspeccionar periódicamente el cortacésped para ver si la cuchilla esta suelta o dañada, si existen uniones flojas, o piezas desgastadas o dañadas.

Verifique que las cubiertas y dispositivos protectores estén correctamente montados y que no estén dañados. Antes de la utilización del aparato efectúe los trabajos de mantenimiento o reparación que sean necesarios.

Limpiar exteriormente de forma minuciosa el cortacésped con un cepillo blando y un paño. Para su limpieza no debe utilizarse agua, disolventes o pasta para pulir. Desprender completamente la suciedad, especialmente en el filtro de aire y en las aletas de refrigeración del motor.

Si a pesar de los esmerados procesos de fabricación y control, la cortadora de césped llegase a averiarse, la reparación deberá encargarse a un taller de servicio autorizado para herramientas eléctricas Turfmech.

Al realizar consultas o solicitar piezas de repuesto, ¡es imprescindible indicar siempre el número de serie que figura en la placa de características del aparato!

Ajuste de las cuchillas

G Si el corte del césped no es limpio y uniforme deben reajustarse el cilindro de cuchillas.

1. Inclinar hacia atrás el cortacésped y asegurarlo firmemente.
2. Aflojar los tornillos de ajuste **26** y **27** a ambos lados del cortacésped.
3. Ir girando hacia la derecha en pequeños intervalos el tornillo de ajuste **27**.

Observación: las cuchillas de corte están correctamente ajustadas si al girar el cilindro de corte éste apenas alcanza a tocar en toda su anchura la cuchilla inferior.

Las cuchillas de corte trabajan como unas tijeras. El ajuste correcto de las cuchillas de corte puede controlarse con una hoja de papel comprobando que ésta se corta limpiamente en toda la anchura de la cuchilla.

4. Una vez ajustada la cuchilla correctamente, apretar el tornillo de ajuste **26**.

Ajuste de la placa expulsora de césped

G Para mejorar la expulsión del césped en la cesta colectora ajustar la placa expulsora de césped de la manera siguiente:

1. Aflojar los tornillos **28**.
2. Presionar uniformemente hacia abajo la placa expulsora cuidando que ésta no llegue a tocar el cilindro.
3. Una vez realizado el ajuste de forma óptima apretar los tornillos **28**.

Lubricación

C D

Los trabajos de lubricación a realizar son pocos, ya que las partes móviles llevan cojinetes sellados. Los puntos de lubricación **29** requieren tan sólo unas cuantas gotas de aceite de motor cada dos meses.

Mantenimiento del motor

Cambio de aceite:

Si el motor es nuevo debe cambiarse el aceite después de 2 horas de servicio. Seguidamente debe cambiarse el aceite del motor cada 50 horas, o antes de su almacenaje, al finalizar la temporada de utilización del cortacésped.

Efectuar el cambio de aceite de la manera siguiente:

Observación: el aceite del motor sale más fácilmente con el motor caliente.

L

1. Limpiar con un paño el área en torno al tornillo de vaciado de aceite **30** en la parte posterior inferior y aflojar el tornillo de vaciado de aceite.
2. Enroscar la manguera de vaciado de aceite **31** en la abertura de vaciado.
3. Abatir hacia atrás el cortacésped y recoger el aceite en un recipiente adecuado. Comprobar que haya salido todo el aceite.
4. Enroscar el tornillo de vaciado de aceite **30**.
5. Limpiar el área en torno a la boca de llenado de aceite **6** y sacar la varilla de aceite.
6. Depositar el cortacésped sobre una superficie plana y rellenar poco a poco por la boca de llenado un aceite de alta calidad SAE 30 (p. ej. SAE 30 API SF). Dejar que el aceite se deposite en el fondo e ir controlando el nivel de aceite hasta que alcance la marca en la varilla **9**. La cantidad de aceite precisada puede ser de hasta 0,6 litros (1,1 pint).
7. Enroscar y apretar la varilla en la boca de llenado de aceite **6**.

Observación: utilizar únicamente el aceite recomendado para evitar daños en el motor.

Limpieza del filtro de aire (véase instrucciones de manejo del “Motor” para más detalles).

Mantenimiento y ajustes generales (véase instrucciones de manejo del “Motor” para más detalles).

Accesorios

Asiento Autosteer + kit de reequipamiento	Buckingham 20	F016 800104
Asiento Autosteer + kit de reequipamiento	Buckingham 24	F016 800105
Asiento Autosteer + kit de reequipamiento	Buckingham 30	F016 800106
Juego de ruedas laterales	Buckingham 20	F016 L80928
Juego de ruedas laterales	Buckingham 24	F016 L80929
Juego de ruedas laterales	Buckingham 30	F016 L80930
Juegos de ruedas y de soportes	Westminster 20	F016 L80091
1 litro de aceite SAE 30 API SF		F016 S10258

Almacenaje durante el invierno/almacenaje durante más de 30 días

Mediante un mantenimiento periódico, respetando los intervalos de mantenimiento recomendados, una sustitución de acuerdo a las necesidades de las piezas desgastadas y dañadas, y el servicio regular en un servicio técnico autorizado Turfmech antes del almacenaje durante la temporada de invierno, se prolonga considerablemente la vida útil del cortacésped. Antes de su almacenaje deben considerarse los siguientes puntos:

Limpiar minuciosamente el cortacésped. Eliminar los restos de césped, especialmente en el área de las aletas de refrigeración (véase también las instrucciones de servicio del “Motor”) y de la zapata del freno.

Inspeccionar el mecanismo de corte (véase “Ajuste de las cuchillas de corte”) y lubricar ligeramente los filos.

Controlar que todos los tornillos y tuercas estén firmemente apretados.

Vaciar el combustible del depósito de gasolina:

- Desmontando el tubo de gasolina del carburador para vaciar el contenido del depósito en un bidón.
- Dejar funcionar el motor unos cuantos minutos hasta que el motor se apague por sí mismo.
- Aflojar las tuercas de la carcasa del flotador para desmontarlo del carburador y vaciar el combustible que pudiera tener. De esta manera se evitan las incrustaciones (por los restos de combustible) en las partes vitales del carburador.

Cambiar el aceite del motor y limpiar el filtro de aire. (solamente para el almacenaje durante el invierno. Véase instrucciones de servicio del “Motor” para más detalles).

Investigación de averías

La tabla siguiente muestra ciertos síntomas de fallo y la forma de subsanarlos en caso de presentarse anomalías en su máquina. Si ello no le ayudase a localizar el problema, diríjase un taller de servicio.

Advertencia: antes de comenzar con la investigación de averías apagar el cortacésped y desconectar el cable de la bujía.

Síntomas	Posible causa	Solución
El césped es cortado de forma irregular	El cilindro de corte ajusta das incorrectamente	Ajuste el cilindro de corte
El motor no arranca	El motor se ha ahogado Cable de bujía sin conectar Bujía sucia No hay aceite	Esperar 10 a 15 minutos Volver a conectarlo Véase instrucciones de mantenimiento del "Motor" Rellenar con aceite de motor
El motor se apaga El motor no se apaga	No hay gasolina Revoluciones del motor demasiado bajas para cortar el césped Cilindro de corte bloqueado	Rellenar el depósito Modificar la posición de la palanca del acelerador Apagar el motor y retirar el obstáculo El cable del acelerador está mal ajustado. Apagar el motor desconectando el cable de la bujía y consultar las instrucciones de mantenimiento del "Motor"
El cilindro de corte no gira	Ajuste incorrecto	Acudir a un servicio técnico autorizado Turfmech
El accionamiento de traslación no embraga	Ajuste incorrecto/cable dañado	Acudir a un servicio técnico autorizado Turfmech
Vibraciones excesivas/ruidos	Cuchillas de corte y/o apoyos del cilindro dañados Motor defectuoso	Acudir a un servicio técnico autorizado Turfmech Véase instrucciones de mantenimiento del "Motor"

Garantía

La garantía de Turfmech para este producto cubre los defectos de material y fabricación. Los defectos que se presenten durante el plazo de garantía son subsanados por Turfmech, ya sea por reparación o por entrega de reposición, según se estime conveniente, y siempre que no se trate de un aparato de alquiler o arrendamiento. La garantía del motor del cortacésped es incumbencia del fabricante del motor. Para más detalles le remitimos a las instrucciones de manejo del motor.

El plazo de garantía para las partes y la mano de obra en aparatos no usados comercialmente es de 1 año a partir del día de su adquisición.

El plazo de garantía para las partes y la mano de obra en aparatos utilizados comercialmente es de 90 días a partir del día de su adquisición.

Definición de esta garantía:

La aplicación no comercial comprende la utilización del producto sobre los bienes raíces del propietario en el área ajardinado o en su finca.

Un uso comercial es toda aplicación diferente de la anteriormente mencionada, incluso aquella con fines lucrativos, exceptuándose, sin embargo, el alquiler o arrendamiento del aparato.

Para las reparaciones en garantía:

- Entregue su cortacésped a un servicio técnico autorizado Turfmech.
- Adjunte su comprobante con la fecha de compra.
- Adjunte su tarjeta de garantía.

Esta garantía no es aplicable en el caso de que:

- el producto haya sido revendido (no es aplicable en Irlanda), o sea un aparato de alquiler.
- el producto haya sido modificado de forma diferente a la especificada por el fabricante, o en caso de haber empleado piezas de repuesto que no sean originales.
- haberse realizado reparaciones previas por terceros (servicios técnicos no autorizados por Turfmech).
- los desperfectos se deriven de un ajuste incorrecto, abuso, negligencia o daño por descuido.
- el desperfecto se derive de una lubricación o mantenimiento deficientes.

Debido al desgaste natural de las piezas pueden presentarse averías en el aparato. Las partes siguientes, cuya vida útil depende del servicio periódico que reciban, han sido definidas como piezas de desgaste, y no quedan cubiertas por la garantía.

Se presenten daños en cuchillas de corte, cadenas de accionamiento, cojinetes, goma del rodillo trasero y cables de mando.

Los costes para el mantenimiento periódico del producto no quedan cubiertos por la garantía.

Le recomendamos atenerse a las indicaciones mencionadas en las instrucciones de manejo, ya que solamente un producto bien cuidado le prestará un servicio excelente durante muchos años.

Utilice siempre piezas de repuesto originales Turfmech. Turfmech no asume responsabilidad alguna por los daños en el producto derivados de la aplicación de piezas de repuestos no elaboradas u homologadas por Turfmech.

Este garantía no modifica los derechos que marca la ley.

Este producto fue elaborado ateniéndose al Sistema de Gestión del Medio Ambiente. Siempre que fue posible, se utilizaron materiales y procesos ecológicos, también con vistas a su posterior reciclaje al desechar el aparato. El embalaje también es reciclable.

Ayude a mantener el medio ambiente. Si tiene que eliminar este producto, entréguelo en un establecimiento de reciclaje reconocido.

(consulte a las entidades locales para obtener informaciones sobre las empresas encargadas de su eliminación.)

Declaración de conformidad

Nuestra empresa: Turfmech Machinery Ltd
De: Hangar 5, New Road, Hixon, Staffordshire, ST18 0PJ, Reino Unido
Declaro que la máquina: Cortacésped/recortadora a gasolina categoría 32 cumple los requisitos esenciales de las siguientes directivas y sus modificaciones: 2004/108/CE, 2006/42/CE, 2000/14/CE (el procedimiento de evaluación de la conformidad que siguió fue, de acuerdo con el Anexo VI de la Directiva) y se ha diseñado y fabricado de acuerdo con las siguientes normas: BS EN 836.

Habitualmente el nivel de ruido medio A del producto es:

Modelo número	Nivel de presión de sonido BSEN836	Medición del nivel de potencia	Nivel de potencia acústica garantizado 2000/14/CE:
Westminster 20 [0.51m]	86 dB(A)	97dB(A)	98dB(A)
Buckingham 20 /24 [0.51-0.61m]	86 dB(A)	97dB(A)	98dB(A)
Buckingham 30 [0.76m]	85 dB(A)	96dB(A)	100dB(A)

¡Use protector auditivo!

Valores de emisión de vibraciones (suma vectorial triaxial) determinados de acuerdo con la norma BS EN 836

Modelo número	Vibración	Error (K)
Westminster 20	4 m/s ²	2 m/s ²
Buckingham 20 /24	4 m/s ²	2 m/s ²
Buckingham 30	4 m/s ²	2 m/s ²

Organismo notificado: AV Technology, Handforth, Cheshire, SK9 3RW Reino Unido
Expediente técnico en: Turfmech Machinery Ltd, Staffordshire, ST18 0PJ Reino Unido

Por la presente declaro que los productos descritos anteriormente han sido probados y se encontró que cumple con las secciones correspondientes de las especificaciones se hace referencia arriba. La unidad cumple con todos los requisitos esenciales de las directivas.

Lugar: Stafford, marzo de 2011

Firma:

Austin Jarrett
Cargo: Director Administrativo

www.mowerhelp.com

Instruções de segurança

Aviso! Leia com atenção estas instruções de segurança, familiarize-se com os controlos e a utilização correcta do corta relva.

Aprenda como parar o corta-relvas em situações de perigo.

Explicação dos símbolos no corta relva



Avisos gerais de perigo.



Leia a instrução de serviço.



Observe por favor, que pessoas que se encontrem perto do local de trabalho não sejam lesadas por objectos que possam ser atirados pelo aparelho.



Mantenha as pessoas que se encontrem na área de trabalho, em distância suficientemente segura da máquina.



Retire a ficha das velas de ignição antes de realizar tarefas de manutenção.



Lâminas afiadas. Tome extremamente cuidado, para que não haja perda de dedos devido ao contacto com as lâminas.



Aguarde até que todas as partes da máquina estejam completamente paradas, antes de tocá-las. As lâminas continuam a girar, após desligar o motor e podem portanto causar lesões.

STOP

Jamais permita que crianças ou pessoas não familiarizadas com as instruções, utilizem o corta relva. Directivas nacionais podem possivelmente restringir a idade do operador.

Jamais corte a relva enquanto pessoas, principalmente crianças ou animais domésticos, se encontrem perto do local de trabalho.

Jamais levante ou transporte o corta relva com o motor a funcionar.

Observe: O utente é responsável por acidentes ou riscos que envolvam outras pessoas ou as suas propriedades.

Ao cortar a relva, deverá sempre usar sapatos apropriados e vestir calças compridas. Jamais utilize o corta-relvas quando estiver descalço ou utilizando sandalhas abertas.

Antes de cortar a relva, deverá procurar meticolosamente, se lá se encontram objectos que possam ser alcançados pelo corta-relva e lançados para fora. Remover estes objectos.

ATENÇÃO – Gasolina é facilmente inflamável.

- Apenas guardar combustível em recipientes destinados para este objectivo.
- Apenas abastecer combustível ao ar livre e não fumar durante o abastecimento.
- Abastecer com combustível antes do arranque do motor. Jamais abrir a tampa do tanque de gasolina ou abastecer com combustível enquanto o motor estiver funcionando ou enquanto este ainda estiver quente.
- Se entornar gasolina, não deverá ligar o motor, mas afastar o corta-relva deste local e evitar chamas abertas, até que a gasolina derramada tenha se evaporado.
- Fechar firmemente a tampa do tanque de gasolina e a tampa do galão de gasolina.
- Substituir silenciadores danificados.
- Não permitir que o motor funcione em recintos fechados, onde possam se acumular perigosos vapores de monóxido de carbono nocivos à saúde.
- Antes de cortar a relva, deverá sempre realizar um controle visual e observar que as lâminas de corte, os respectivos parafusos de fixação, assim como o mecanismo de corte não apresentem desgaste ou estejam danificados. Cuidado com corta-relvas com várias lâminas de corte, pois a rotação de uma das lâminas acciona a rotação das outras.

Apenas utilize o corta relva com luz do dia ou com boa luz artificial.

Sempre que possível, evite utilizar o corta relva com a relva molhada.

Mantenha sempre uma posição firme ao trabalhar em declives.

Sempre ande, jamais corra.

Cortar a relva em declives pode ser perigoso:

- Em terrenos inclinados, deverá sempre cortar perpendicularmente ao declive, jamais para cima e para baixo.
- Mantenha sempre uma posição firme ao trabalhar em declives, principalmente se a relva estiver molhada.

Tenha o máximo de cuidado ao mudar a direcção durante o trabalho em declives.

Jamais utilize o aparelho em declives demasiadamente íngremes.

- Tenha o máximo de cuidado ao andar para trás ou ao puxar o corta relva para trás. Jamais puxar o corta-relvas na sua direcção ao cortar a relva.

As lâminas devem estar completamente paradas, quando o corta relva tiver que ser inclinado para o transporte, para passar por superfícies não plantadas ou se tiver que transportá-lo para uma outra área a ser trabalhada.

Não inclinar o corta relva ao ligar e desligar o motor, a não ser se for necessário ao arrancar em relva alta. Neste caso, deverá inclinar o aparelho apenas o quanto for necessário, e apenas do lado contrário do operador. Observe sempre, que ao abaixar novamente para o solo, ambas as mãos se encontrem no punho para as mãos.

Jamais utilizar o corta-relvas com dispositivos de protecção defeituosos ou com o cesto colector de relva desmontado.

Não alterar os ajustes do regulador do motor, ou seja, não sobrecarregue o motor. A utilização do corta-relvas com uma velocidade demasiadamente alta, pode aumentar o risco de lesões e acidentes.

Antes de ligar o motor, deverá desembraiar o cilindro de corte e accionamento.

Dê partida no motor, como descrito na instrução de serviço. Os pés não devem encontra-se nas proximidades das lâminas. Não incline o corta-relvas ao dar partida.

Jamais permitir que mãos ou pés se encontrem nas proximidades de partes em rotação durante o funcionamento do corta-relva.

Desligar o motor e retirar a ficha de velas de ignição:

- Antes de proceder à inspecção, limpeza ou manutenção da máquina
 - após colidir com corpos estranhos. Controlar se o corta-relvas apresenta danos. Realizar as respectivas reparações necessárias antes de ligar novamente o corta-relvas ou antes de uma próxima utilização.
 - Se o corta relva começar a vibrar anormalmente (controlar imediatamente).
 - ao ajustar a altura de corte
- Desligar o motor:**
- Sempre que deixar a máquina sozinha
 - antes do reabastecimento
 - ao remover sujidades
 - ao ajustar a altura de corte

Desligar o motor puxando a alavanca do acelerador para trás.

Assegure-se de que todas as porcas, pinos e parafusos estejam fixos, para garantir que o corta relva esteja sempre em perfeito estado de funcionamento e possa trabalhar com segurança.

Lâminas e parafusos gastos ou danificados, devem apenas ser substituídos em conjunto, para evitar desequilíbrio.

Jamais armazenar o corta-relvas com gasolina no tanque num recinto fechado, no qual os vapores de gasolina possam ser inflamados por chamas abertas ou faíscas.

Permita que o motor arrefeça, antes de guardar o corta-relvas dentro de um recinto fechado.

Para reduzir o risco de incêndio, deverá sempre manter o motor, o escape, o compartimento da bateria e o local de armazenamento de gasolina livres de relva, folhas e sujidades de lubrificante.

Controlar regularmente o cesto/saco colector, para verificar o desgaste. Por motivos de segurança, deverá substituir peças gastas ou danificadas.

Se utilizar um assento de corta-relvas, deverá conduzir lentamente.

Se for necessário esvaziar o tanque de gasolina, isto deveria ser feito ao ar livre.

Durante trabalhos de ajuste no corta-relvas, deverá observar que pés e mãos não se encontrem entre as lâminas de corte em rotação e as peças fixas do corta-relvas.

Assegure-se, de que as peças sobressalentes sejam peças genuínas Turfmech.

Dados técnicos do aparelho

Corta-relvas a motor	Westminster 20H	Buckingham 20H	Buckingham 24H	Buckingham 30H
Referência	WEST20H	BUCK20H	BUCK24H	BUCK30H
Tipo de motor	Honda GX200	Honda GX200	Honda GX200	Honda GX200
Velocidade do motor [min ⁻¹]	3000	3000	3000	3000
Cilindrada do motor [cm ³]	196	196	196	196
Volume do tanque [l]	3.1	3.1	3.1	3.1
Potência nominal absorvida 3600rpm [kW]	4.1	4.1	4.1	4.1
Largura da lâmina [cm]	51	51	61	76
Altura de corte [mm]	2.8 - 18	4 - 35	4 - 35	4 - 35
Cortes por metro	146	73	73	73
Volume do cesto colector [l]	84	84	96	118
Peso [kg]	89	96	104	128
Largura total [cm]	77	70	79	94
Número de série	veja as indicações de potência na máquina			

Utilização de acordo com as disposições

O produto é destinado para cortar relvas em áreas domésticas e comerciais.

Observação: Aplicação comercial não significa alugar/locação.

Introdução

Este manual contém instruções sobre a montagem correcta e a utilização segura da sua máquina. É importante ler atentamente estas instruções.

A máquina totalmente montada pesa aprox. 89 - 128 kg. Se necessário, peça auxílio para retirar a máquina da embalagem.

Cuidado ao transportar o corta-relvas, pois as suas lâminas de corte são afiadas.

Componentes fornecidos

Retire cuidadosamente o corta relva da embalagem e certifique-se que esta contém as seguintes peças:

- Corta relva com punho de manexo
- Instrução de serviço
- Conjunto de ferramentas

Se quaisquer peças estiverem faltando ou danificadas, dirija-se ao seu revendedor autorizado.

Elementos do aparelho

- 1 Punho
- 2 Alavanca de accionamento
- 3 Motor
- 4 Tampa do tanque de gasolina
- 5 Fecho do tanque de óleo
- 6 Cesto colector de relva
- 7 Botão para o ajuste da altura de corte

Os acessórios ilustrados e descritos nas instruções de serviço nem sempre são abrangidos pelo conjunto de fornecimento!

Montagem

A Punho

Montar o punho como indicado e aplicar a alavanca do acelerador.

B Óleo para motores

O corta-relvas não é fornecido com óleo para motores dentro do motor. No entanto é possível, que se encontre uma pequena quantidade de óleo para motores no motor. Para evitar danos no motor, é imprescindível colocar óleo para motores no motor antes de ligá-lo. Para evitar danos no motor, é importante que só seja utilizado o óleo para motores recomendado.

1. Colocar o corta-relvas sobre uma superfície plana e desatarraxar a vara de medição de óleo 9.

2. Limpar a vara de medição de óleo **9** com um pano e reatarraxar, desaparafusar novamente a vara de medição de óleo **9** e controlar o nível de óleo.
3. Abastecer pouco a pouco com o óleo de alta qualidade do tipo SAE 30 API SF. Para isto é importante que o óleo possa se sedimentar e que o nível de óleo seja repetidamente controlado, até que alcance a vara de medição **9**. O motor pode necessitar até 0,6 litros de óleo.
4. Reatarraxar a vara de medição de óleo **9**.

C D Gasolina

A qualidade da gasolina deteriora com o tempo. É possível que o motor arranque com dificuldade, se for utilizada gasolina com mais do que 30 dias. Se o corta-relvas não for utilizado por mais do que 30 dias, deverá sempre permitir que o corta-relvas funcione até que o tanque de gasolina esteja vazio.

1. Abrir a tampa **5** do tanque de gasolina e abastecer o tanque com gasolina sem chumbo, até aprox. 6 mm abaixo da superfície do tanque para que a gasolina possa se dilatar.
2. Reatarraxar a tampa **5** do tanque de gasolina.
3. Se tiver entornado gasolina, deverá limpá-la antes de ligar o motor.

C D Cesto colector de relva

Fixar o cesto colector de relva como indicado na ilustração.

Ajuste da altura de corte

E Westminster B20

A altura de corte do seu corta-relva é ajustável numa faixa entre 2,8 – 18 mm.

A altura de corte é ajustável da seguinte maneira:

1. Soltar os parafusos de fixação **10** em ambos os lados do corta-relvas.
2. Girar o punho em forma de estrela **8** para o ajuste da altura de corte, até alcançar a altura de corte desejada.
3. Reapertar os parafusos de fixação **10**.

F G Modelo Buckingham

A altura de corte do seu corta-relvas é ajustável na faixa entre 5 – 35 mm, com marcas intermediárias como auxílio de ajuste.

Ajustar a altura de corte

Virar o corta-relvas para trás e puxar e manter puxado o destravamento **11**, sendo que a coluna **12** deve ser completamente aberta.

1. Conduzir cuidadosamente o destravamento **11** para trás e observar, que engate completamente. Agora deverá apoiar o corta-relva sobre a coluna **12**.
2. Soltar os parafusos de fixação **13** que se encontram em ambos os lados do corta-relvas.
3. Girar o punho em forma de estrela **8** para o ajuste da altura de corte, até alcançar a altura de corte desejada e reapertar os parafusos de fixação **13**.
4. Virar o corta-relvas para trás e puxar completamente o destravamento **11**.
5. Elevar a coluna **12** do corta-relvas e conduzir cuidadosamente o destravamento **11** para a posição inicial.

Observação: Para alguns modelos, pode ser necessário reajustar o ancinho após ajustar a altura de corte. (Veja “Ajuste do ancinho”).

Ajuste do ancinho

O seu corta-relvas está equipado com um ancinho ajustável, que pode ser utilizado para reduzidas alturas de corte.

O ancinho é ajustado da seguinte maneira:

E Modelo Westminster

1. Soltar as porcas **14**.
2. Girar os parafusos **15** até que as pontas do ancinho entrem em contacto com o chão.

Observação: Não ajuste as pontas do ancinho de modo que estejam demasiadamente baixas.

3. Fixar o ancinho apertando as porcas **14** e mantendo os parafusos **15** numa posição firme.

F G Modelo Buckingham

1. Soltar a porca **16** e a parafusos **17**, até que as pontas do ancinho entrem em contacto com o chão.

Observação: Não ajuste as pontas do ancinho de modo que estejam demasiadamente baixas.


2. Fixar o ancinho apertando as parafusos **17** e mantendo as porcas **16** numa posição firme.

Utilização do corta-relvas

Arrancar e parar

Arranque frio

Modelos com cordão de arranque:

1. Colocar o interruptor de desligamento do motor **18** na posição ON. **I**
2. Colocar o acelerador **19** em posição  **H**
3. Abrir a torneira de gasolina **20**. **I**
4. Colocar o choke **21** na posição “On” (ligado).
5. Puxar o punho **22** para ligar o motor. Após cada tentativa de puxar, deverá permitir que o punho possa retornar para a posição inicial.

Arranque quente

Proceda como descrito em “Arranque frio do motor”, e ignore o passo 4.

Se o motor não arrancar ou não funcionar continuamente, proceda como descrito em “Arranque frio do motor”, e posicione o choke entre “On” e “Off”.

Parar

1. Colocar o acelerador **19** na posição parar. **H**
2. Colocar o interruptor de desligamento do motor **18** na posição OFF. **I**

Travão de mão

O travão de mão é principalmente utilizado para apoiar a parada em declives e para estacionar o corta-relvas. Não accione o travão de mão quando o accionamento estiver engatado ou quando a alavanca de acoplamento para o accionamento estiver accionado. Não utilize o travão para parar em geral, mas apenas como destinado. Isto evita um desgaste prematuro da borracha do rolo.

Utilização do travão manual:



Soltar

- H** Puxar a alavanca de travamento **23** da posição “(P)” (posição de estacionamento) e deslocar para frente para a posição “(O)” (travão desengatado).

Travões

- H** Puxar a alavanca de travamento **23** para trás, para a posição de travamento, ou, se o corta-relvas tiver que ser estacionado, na ranhura “(P)”.

Engatar a lâmina de corte e o rolo posterior

- H** **K**
1. Assegure-se de que a alavanca de acoplamento para a lâmina de corte **24** esteja engatada na ranhura.
 2. Ligar o motor e soltar o travão de mão.
 3. Deslocar o trinco de segurança **25** vermelho para frente e puxar lentamente a alavanca para o accionamento **2** para cima.
 4. Soltar o trinco de segurança **25** vermelho.
 5. Ajustar a velocidade de acordo com as necessidades, modificando a posição da alavanca do acelerador **19** entre  e 
 6. Para parar, deverá soltar a alavanca do accionamento **2**.

Apenas engatar o rolo posterior

Atenção: Para evitar danos na embraiagem, deverá ser assegurado que o corta-relvas esteja parado.

- K** Premir a alavanca de acoplamento para a lâmina de corte **24** para olado e puxar da ranhura.

Cortar relva

Controlar o nível do óleo antes de cortar a relva e se necessário abastecer o tanque de gasolina com combustível.

No final da estação é recomendável apenas abastecer a quantidade de combustível no tanque de gasolina, necessária para cortar a relva, pois o corta-relvas não deveria conter combustível ao ser armazenado.

- J** Ideais resultados de corte podem ser alcançados, se começar a cortar a relva pelos cantos da relva e movimentando-se para frente em forma “L”. Em seguida, na extremidade angular de cada pista, deverá retornar, passando levemente por cima da última pista cortada.

Ao cortar a relva da próxima vez, o ângulo recto deverá encontra-se do lado oposto, pois isto poderá evitar desnivelamentos no solo, devido à constantes cortes no mesmo sentido.

Manutenção

Parar e retirar a ficha de velas de ignição da vela de ignição.

Indicação: As seguintes tarefas de manutenção devem ser realizadas regularmente, para que seja assegurada uma longa vida útil do aparelho e um funcionamento fiável.

Controlar o corta relva regularmente para verificar se apresenta insuficiências óbvias, como por exemplo lâminas soltas ou danificadas, ligações soltas e peças gastas ou danificadas.

Verifique se as tampas e os dispositivos de protecção estão em perfeito estado e correctamente montados. Proceda à manutenção ou reparações necessárias antes de utilizar o corta relva.

Limpar meticulosamente o exterior do corta-relvas com uma escova macia e um pano. Não utilize água, solventes ou meios de polimento. Remover completamente as sujidades, principalmente do filtro de ar e das nervuras de arrefecimento do motor.

Caso o corta relva venha a apresentar falhas, apesar de cuidadosos processos de fabricação e de controlo de qualidade, deve ser reparado em um serviço técnico autorizado para ferramentas eléctricas Turfmech.

No caso de informações e encomendas de acessórios, indique por favor sem falta o número de série do aparelho!

Ajuste das lâminas

G Se a relva não for cortada de forma limpa e uniforme, deveria ajustar o cilindro de corte.

1. Incliná-lo para trás e fixar firmemente com uma cunha.
2. Soltar os parafusos de ajuste **26** e **27** em ambos os lados do corta-relvas.
3. Girar o parafuso de ajuste **27** em pequenos passos para a direita.

Observações: O cilindro de corte está correctamente ajustado, quando as lâminas de corte raspam levemente sobre a lâmina inferior.

As lâminas de corte funcionam como uma tesoura. O ajuste correcto das lâminas de corte pode ser controlado com uma folha de papel, e estará correcto se cortar o papel com perfeição por toda a largura da lâmina.

4. Apertar o parafuso de ajuste **26** após o ajuste correcto.

Ajuste da placa de expulsão de relva

G Para aprimorar a expulsão da relva para dentro do recipiente colector de relva, deverá ajustar a placa de expulsão de relva como descrito:

1. Soltar os parafusos **28**.
2. Premir uniformemente a placa de expulsão para baixo e observar que a placa de expulsão não entre em contacto com o cilindro de corte.
3. Após ajustar a posição ideal, deverá apertar os parafusos **28**.

Lubrificação

C D

A necessidade de trabalhos de lubrificação é reduzida, pois as partes móveis movimentam-se sobre mancais vedados. Os poucos locais de lubrificação **29** necessitam apenas uma gota de óleo para motores, num intervalo de dois meses.

Manutenção do motor

Troca de óleo:

Num motor novo, deverá trocar o óleo para motores após 2 horas de funcionamento. Em seguida o óleo para motores deveria ser trocado a cada 50 horas ou no final de uma estação de cortar relva, no entanto o mais tardar no final da temporada.

Realizar a troca de óleo da seguinte maneira:

Observação: O óleo para motores escorre melhor, quando o motor está quente.

L

1. Limpar a área em volta do parafuso inferior tra-seiro 30 com uma pano limpo e desatarraxar o parafuso de purga de óleo.
2. Atarraxar a mangueira de purga de óleo 31 na abertura de purga.
3. Incliná-lo para trás e esvaziar o óleo num recipiente apropriado. Assegure-se que todo o óleo velho tenha sido esvaziado.
4. Reatarraxar o parafuso de purga de óleo 30.
5. Limpar a área em volta do bocal de abastecimento de óleo 6 e removê-lo.
6. Abastecer pouco a pouco com o óleo de alta qualidade (p. ex. SAE 30 API SF). Para isto é importante que o óleo possa se sedimentar e que o nível de óleo seja repetidamente controlado, até que alcance a vara de medição 9. De acordo com a quantidade do óleo restante, o motor pode necessitar até 0,6 litros de óleo (1,1 pint).
7. Reatarraxar a vara de medição de óleo 6 firmemente no bocal de abastecimento de óleo.

Observação: É importante utilizar o óleo recomendado para evitar danos no motor.

Limpeza do filtro de ar (Veja Instrução de serviço “Motor” para obter detalhes).

Manutenção e ajustes gerais (Veja Instrução de serviço “Motor” para obter detalhes).

Acessório

Assento + equipamento Autosteer	Buckingham 20	F016 800104
Assento + equipamento Autosteer	Buckingham 24	F016 800105
Assento + equipamento Autosteer	Buckingham 30	F016 800106
Jogo de rodas (frente)	Buckingham 20	F016 L80928
Jogo de rodas (frente)	Buckingham 24	F016 L80929
Jogo de rodas (frente)	Buckingham 30	F016 L80930
Jogo de rodas e jogo de suporte	Westminster 20	F016 L80091
1 litro de óleo demotor SAE 30 API SF		F016 S10258

Armazenamento durante o inverno/armazenamento por mais do que 30 dias

A vida útil do corta-relvas é maximizada, através de uma manutenção regular dentro dos intervalos de manutenção recomendados, substituição de peças gastas e danificadas de acordo com as necessidades e serviços regulares por um revendedor de serviço autorizado Turfmech antes do armazenamento durante o inverno. Antes do armazenamento deverão ser observados os seguintes pontos:

Limpar meticulosamente o corta-relvas. Remover sujidades de relva, principalmente na área das nervuras para o arrefecimento do motor e das pastilhas do travão (Veja também as instruções de serviço “Motor”). Controlar o mecanismo de corte e lubrificar levemente as lâminas (Veja “Ajuste das lâminas de corte”). Controlar a posição firme de todos os parafusos e porcas.

Esvaziar o combustível do tanque de gasolina, como descrito a seguir:

- Retirar a mangueira de gasolina do carburador e esvaziar o conteúdo do tanque num reservatório de combustível.
- Permitir que o motor funcione durante alguns minutos, até que o motor se desligue automaticamente.
- Desatarraxar a porca da carcaça do flutuador, retirar a carcaça do flutuador do carburador e esvaziar quaisquer restos de combustível. Desta forma são evitados resíduos de resina (provocado por restos de combustível) nas partes mais importantes do carburador.

Trocar o óleo do motor e limpar o filtro de ar. (Apenas para armazenamento durante o inverno. Detalhes encontram-se na Instrução de serviço “Motor”).

Procura de erros

A seguinte tabela indica sintomas de erros, assim como encontrar as respectivas medidas de soluções, caso a sua máquina não funcione de forma correcta. Se no entanto não puder localizar e eliminar o problema, dirija-se a sua oficina de serviço.

Atenção: Antes de iniciar a procura de erros, deverá desligar o corta-relvas, estacioná-lo e retirar a ficha da vela de ignição.

Sintomas	Causa provável	Solução
Após cortar a relva, esta tem um aspecto debruado	O cilindro de corte não está correctamente ajusto	Ajustar o cilindro de corte
O motor não arranca	O motor está afogado Os cabos de velas de ignição não estão conectados Vela de ignição suja Nenhum óleo	Aguardar 10 a 15 minutos Conectar novamente Veja instrução de manutenção "Motor" Abastecer com óleo para motores
O motor pára Motor não pára	Nenhuma gasolina O número de rotação do motor é demasiadamente baixo para as condições de corte O cilindro de corte está bloqueado	Abastecer o tanque Alterar o ajuste do acelerador Desligar o motor e remover o obstáculo A tensão do cordão de arranque não está correctamente ajustada. Desligar o motor puxando a ficha da vela de ignição e veja a Instrução de serviço "Motor"
O cilindro de corte não gira	Ajustado de forma incorrecta	Entrar em contacto com um serviço pós-venda autorizada Turfmech
O accionamento não engata	Ajuste defeituoso/a tensão está danificada	Entrar em contacto com um serviço pós-venda autorizada Turfmech
Demasiadas oscilações/ruídos	Lâminas de corte e/ou mancal de cilindro danificados Motor com defeito	Entrar em contacto com um serviço pós-venda autorizada Turfmech Veja instrução de manutenção "Motor"

Garantia

A Turfmech oferece uma garantia contra erros de produção e de material para este produto. Erros de produção que possam ocorrer dentro deste período de garantia, serão reparados pela Turfmech (ou eliminados através de um fornecimento de substituição), a não ser que o aparelho tenha sido alugado. A garantia do motor do corta-relvas é da responsabilidade do fabricante do motor. Detalhes encontram-se na instrução de serviço do motor.

O período de garantia de utilização não-comercial para peças e reparações é de 1 ano a partir do dia da aquisição.

O período de garantia de utilização comercial para peças e reparações é de 90 dias a partir do dia da aquisição.

Como definição desta garantia:

Uma utilização não-comercial é a utilização do produto na parte da propriedade do proprietário, que é o seu jardim ou gramado.

Uma utilização comercial é qualquer outro tipo de utilização, inclusive a utilização para alcançar um ordenado, a não ser o aluguer do aparelho.

Para reparações durante a garantia:

- Leve o seu corta-relva a um serviço pós-venda autorizado Turfmech.
- Apresente um comprovante de compra com data.
- Apresente o cartão de garantia.

Este serviço de garantia não pode ser concedido se:

- O produto foi revendido (não é válido na República da Irlanda) ou se foi alugado para posterior utilização.
- O produto foi modificado, contra as especificações do fabricante ou se não foram utilizadas peças sobressalentes originais.
- Reparação anterior foi realizada por terceiros (serviço pós-venda não autorizado Turfmech).
- As falhas foram provocadas por ajustes errados, utilização incorrecta, descuido ou danos inadvertidos.
- O dano foi provocado por falta de lubrificação ou manutenção.

Erros de funcionamento podem ser provocados por desgaste normal. As seguintes peças, que possuem uma vida útil dependente de um serviço regular, são declaradas como peças de desgaste e não são abrangidas pela garantia normal.

No caso de danos nas lâminas de corte, correntes de accionamento, mancal, borracha, o cilindro posterior e suspensões.

Os custos para uma manutenção regular do produto não estão incluídos na garantia.

Siga por favor, em seu próprio interesse, as recomendações desta instrução de serviço, pois um produto correctamente tratado, oferecerá durante muitos anos um serviço impecável.

Se necessário, exija sempre peças sobressalentes originais Turfmech. A Turfmech não assume nenhuma responsabilidade por danos no produto, provenientes da utilização de peças sobressalentes que não foram produzidas ou homologadas pela Turfmech.

Estas determinações de garantia não alteram os seus direitos legais.

Este produto foi fabricado com respeito de um sistema de administração do meio ambiente. Sempre que possível, foram aplicados materiais e processos que não prejudicam o meio ambiente, tendo em vista a reciclagem após a vida útil do aparelho. A embalagem também é reciclável.

Pense no seu meio ambiente quando tiver que enviar este produto para a sucata e leve-o a uma firma de eliminação ecológica reconhecida.

(Informações sobre as firmas de eliminação podem ser obtidas nas repartições públicas.)

Declaração de conformidade

A empresa Turfmech Machinery Ltd
De: Hangar 5, New Road, Hixon, Staffordshire, ST18 0PJ, UK
Declara que o equipamento: Aparador/Cortador de relva a petróleo, Categoria 32
cumpre os requisitos essenciais das seguintes directivas e suas rectificações:
2004/108/EC, 2006/42/EC, 2000/14/EC, (o procedimento de avaliação foi seguido de acordo com o anexo V1 da directiva) e foi concebido e fabricado de acordo com as seguintes normas: BS EN 836.

O nível de ruído A típico do produto é:

Nº Modelo	Nível de pressão sonora BSEN836	Nível de potência sonora medido	Nível de potência sonora garantida 2000/14/EC:
Westminster 20 [0.51m]	86 dB(A)	97dB(A)	98dB(A)
Buckingham 20 /24 [0.51-0.61m]	86 dB(A)	97dB(A)	98dB(A)
Buckingham 30 [0.76m]	85 dB(A)	96dB(A)	100dB(A)

Usar protecção auditiva!

Valores de emissão vibratória (nível vectorial triaxial) determinados de acordo com BS EN 836

Nº modelo	Vibração	Incerteza (K)
Westminster 20	4 m/s ²	2 m/s ²
Buckingham 20 /24	4 m/s ²	2 m/s ²
Buckingham 30	4 m/s ²	2 m/s ²

Entidade Notificada: AV Technology, Handforth, Cheshire, SK9 3RW UK
Processo técnico em: Turfmech Machinery Ltd, Staffordshire, ST18 0PJ UK

Declaro que os produtos acima descritos foram testados e considerado em conformidade com as secções relevantes das especificações acima referenciadas. A unidade cumpre todos os requisitos essenciais das directivas.

Local: Stafford, março 2012

Assinatura:

Austin Jarrett
Posição: Director Administrativo

www.mowerhelp.com

Istruzioni per la sicurezza

Attenzione! Leggere attentamente queste istruzioni. Acquistare domestichezza con i dispositivi di comando ed il corretto utilizzo del tosaerba.

Imparare bene a fermare correttamente il tosaerba in caso di pericolo.

Spiegazione dei simboli presenti sul tosaerba



Allarme generale di pericolo.



Leggere il «Manuale di Istruzioni».



Attenzione a non mettere in pericolo l'incolumità di persone che si trovano nelle vicinanze attraverso corpi lanciati o fatti volare per aria.



Tenere le persone presenti a distanza di sicurezza dalla macchina.



Prima di eseguire interventi di manutenzione, estrarre il cappuccio per candela.



Lame affilate. Attenzione a non tagliarsi le dita delle mani o dei piedi.



Prima di toccare le parti mobili della macchina, attendere fino a quando queste si saranno fermate completamente. Le lame continuano a ruotare dopo lo spegnimento della macchina; una lama rotante può provocare lesioni.

Non permettere ai bambini e agli adulti che non abbiano preso visione delle presenti istruzioni di utilizzare il tosaerba. Le norme locali possono imporre restrizioni circa l'età dell'operatore.

Non utilizzare mai il tosaerba nelle vicinanze d'altre persone, soprattutto bambini, o di animali domestici.

Non sollevare né trasportare mai il tosaerba quando il motore è in funzione.

Tenere presente che in qualità di operatore oppure di utente della macchina, in caso di incidenti si porta la completa responsabilità per ogni tipo di danno fisico e materiale arrecato ad altre persone.

Tagliando l'erba, portare sempre scarpe di sicurezza e pantaloni lunghi. Non utilizzare il tosaerba a piedi nudi né calzando sandali aperti.

Prima di cominciare a tagliare l'erba, controllare attentamente che non vi siano oggetti che potrebbero essere colpiti dal tosaerba ed essere quindi scagliati per aria. Rimuovere questi oggetti.

AVVERTENZA – La benzina è facilmente infiammabile.

- Conservare il carburante esclusivamente in specifici serbatoi appositamente previsti per questo uso.
- Eseguire le operazioni di riempimento del carburante esclusivamente all'aperto ed evitare assolutamente di fumare mentre si versa la benzina nel serbatoio.
- Prima di mettere in moto il motore, riempire il serbatoio con il carburante. Mai aprire il coperchio del serbatoio della benzina né tentare di riempire il serbatoio del carburante quando il motore è in moto oppure quando il motore è ancora caldo.
- Qualora si dovesse sbadatamente versare della benzina per terra, non avviare il motore ma allentare il tosaerba dal rispettivo luogo. Evitare sempre fuochi aperti fino a quando la benzina sparsa non sarà completamente evaporata.
- Chiudere di nuovo con cura i rispettivi coperchi del serbatoio della benzina e della tanica della benzina.
- Sostituire un silenziatore difettoso.
- Mai mettere in moto il motore in ambienti chiusi perché potrebbero svilupparsi e formarsi nuvole di pericolosi vapori di monossido di carbonio.
- Prima di iniziare a tagliare l'erba eseguire sempre un controllo visivo ed accertarsi che le lame di taglio, le viti di fissaggio ed il completo meccanismo di taglio si trovino in perfetto stato e non siano né usurati, né difettosi. Attenzione in caso di lavori di taglio con diverse lame da taglio: tenere sempre presente che ruotando una lama di taglio si mettono in rotazione anche le altre lame.

Procedere alla tosatura dell'erba solamente di giorno o con una buona illuminazione artificiale.

Se possibile, evitare di utilizzare il tosaerba sull'erba bagnata.

Lavorando su superfici oblique, assicurarsi sempre una buona posizione operativa.

Camminare e non correre mai.

La tosatura dell'erba sulle scarpate può essere pericolosa:

- In caso di superfici con una certa pendenza oppure in caso di erba bagnata, attenzione a non scivolare.
- Lavorando su superfici oblique e in modo particolare in caso di erba bagnata, avere cura di assicurarsi sempre una buona posizione operativa.

Porre un'estrema cautela nell'invertire direzione sulle pendenze.

Non tosare l'erba su pendenze eccessivamente ripide.

- Porre un'estrema cautela quando si arretra o si tira il tosaerba verso di sé. Durante le operazioni di taglio dell'erba, mai tirare il tosaerba indietro in direzione del proprio corpo.

Arrestare le lame prima di ribaltare il tosaerba per trasportarlo su superfici non erbose e alla/dalla zona da trattare.

Avviando la macchina oppure quando si accende il motore, non ribaltare il tosaerba. È necessario ribaltare il tosaerba soltanto in caso di avvio su prato con erba alta. In tal caso, ribaltare la macchina per quanto è necessario e soltanto in senso opposto a quello in cui si trova l'operatore. Riabbassando la macchina verso terra, avere cura di tenere entrambe le mani sull'impugnatura della macchina.

Mai utilizzare il tosaerba con dispositivi di protezione difettosi né utilizzarlo mai senza aver prima applicato l'apposito cestello raccogliherba.

Non modificare le registrazioni del regolatore del motore, rispettivamente, evitare di fare andare fuori giri il motore. Operando con un motore con un numero di giri troppo alto vi è il pericolo di aumentare sensibilmente il rischio di incidenti.

Prima di avviare il motore, disinnestare il cilindro di taglio e la trazione.

Avviare il motore seguendo le indicazioni contenute nelle Istruzioni per l'uso. Non avvicinare i piedi alle lame. Durante l'operazione di avvio non ribaltare il tosaerba.

Durante l'utilizzo del tosaerba, non avvicinare mai né le mani né i piedi alle parti in rotazione né tanto meno metterli nella zona di taglio.

Spegnere il motore ed estrarre il cappuccio per candela:

- prima di controllare, pulire o intervenire sul tosaerba;
- in seguito ad una collisione con corpi estranei. Controllare se il tosaerba dovesse aver subito dei danni. Prima di mettere di nuovo in moto e di continuare ad utilizzare il tosaerba, eseguire tutte le riparazioni del caso.
- se il tosaerba inizia a vibrare in maniera anormale (controllare immediatamente).
- quando si esegue la registrazione dell'altezza di taglio

Arrestare il motore:

- ogniqualvolta si lascia la macchina incustodita
- prima di fare il pieno del serbatoio
- quando si eliminano accumuli di sporcizia
- quando si esegue la registrazione dell'altezza di taglio

Per spegnere il motore ritirare la levetta del gas.

Mantenere serrati tutti i dadi, i bulloni e le viti per essere certi che il tosaerba operi in condizioni di sicurezza.

Sostituire le lame usurate o danneggiate e le serie complete di bulloni per mantenere l'equilibratura.

Mai depositare il tosaerba con il serbatoio pieno di benzina in un locale in cui i vapori di benzina potrebbero essere accesi da fiamme libere oppure da scintille.

Aspettare che il motore si raffreddi prima di depositare il tosaerba in un locale.

Al fine di ridurre il pericolo d'incendio, tenere sempre libero il motore, lo scarico, il vano delle batterie ed il luogo di deposito della benzina accertandosi che non vi si trovi erba, foglie e accumuli di sporcizia dovuti a lubrificanti.

Controllare spesso il cestello raccogliherba per individuare eventuali usure o deterioramenti.

A titolo di sicurezza, sostituire le parti usurate o danneggiate.

Utilizzando un sedile da tosaerba è indispensabile procedere lentamente.

Qualora dovesse essere necessario svuotare il serbatoio della benzina sarà necessario farlo all'aperto.

In caso di operazioni di regolazione al tosaerba accertarsi che né mani, né piedi possano andare a finire tra le lame da taglio in rotazione né tra le parti fisse del tosaerba.

Accertarsi che le parti di ricambio montate siano approvate da Turfmech.

Dati tecnici

Tosaerba	Westminster 20H	Buckingham 20H	Buckingham 24H	Buckingham 30H
Riferimento	WEST20H	BUCK20H	BUCK24H	BUCK30H
Tope di motore	Honda GX200	Honda GX200	Honda GX200	Honda GX200
Velocità del motore [g/min]	3000	3000	3000	3000
Cilindrata del motore [cm ³]	196	196	196	196
Capacità del serbatoio [l]	3.1	3.1	3.1	3.1
Potenza assorbite nominale 3600rpm [kW]	4.1	4.1	4.1	4.1
Larghezza lame [cm]	51	51	61	76
Altezza di taglio [mm]	2.8 - 18	4 - 35	4 - 35	4 - 35
Tagli al metro	146	73	73	73
Capacità cestello raccogliherba [l]	84	84	96	118
Peso [kg]	89	96	104	128
Larghezza fuori tutto [cm]	77	70	79	94
Numero de serie	Vedi dettagli valori nimalni sulla macchina			

Uso conforme alle norme

Questo prodotto è previsto per tosare l'erba a livello privato ed a livello industriale/commerciale.

Avvertenza: Per uso commerciale/industriale non si intende utilizzo nel senso di affitto/noleggio.

Introduzione

Il presente manuale fornisce le istruzioni per un corretto assemblaggio ed un utilizzo sicuro del Vostro tosaerba. Leggere attentamente tali istruzioni.

Con il completo imballo, la macchina pesa circa 89 - 128 kg. Se il caso, farsi aiutare per estrarre la macchina dall'imballaggio.

Attenzione durante il trasporto del tosaerba verso la superficie in cui si intende tagliare l'erba perché le lame da taglio sono molto affilate.

Volume di fornitura

Estrarre con cautela la macchina dall'imballaggio e verificare la presenza dei seguenti elementi:

- Tosaerba con impugnatura
- Manuale di istruzioni
- Set di utensili

In caso che un qualsiasi elemento dovesse mancare oppure dovesse essere danneggiato, mettersi in contatto con il rivenditore presso il quale avete acquistato il tosaerba.

Elementi della macchina

- 1 Impugnatura
- 2 Levetta per la trazione
- 3 Motore
- 4 Tappo del serbatoio della benzina
- 5 Tappo del serbatoio per l'olio
- 6 Cestello raccogliherba
- 7 Manopola per la regolazione dell'altezza di taglio

Gli accessori illustrati o descritti nelle istruzioni per l'uso non sono sempre compresi nella fornitura!

Montaggio

A Impugnatura

Montare l'impugnatura come da illustrazione ed applicare la levetta del gas.

B Olio per motori

Il tosaerba viene fornito senza olio nel motore. È comunque possibile che una piccola quantità di olio per motori si trovi nel motore. Prima di avviare il motore è estremamente importante mettere l'olio nel motore al fine di evitare che il motore subisca danni. Per evitare che il motore possa subire danni è anche importante che si utilizzi esclusivamente l'olio raccomandato.

1. Posizionare il tosaerba su una superficie piana e estrarre l'astina di livello olio 9 svitandola.

- Utilizzando uno straccio, pulire l'astina di livello dell'olio **9** e riavvitarla nuovamente; estrarre l'astina di livello olio **9** svitandola di nuovo e controllare il livello dell'olio.
- Versare solo olio di alta qualità tipo SAE 30 API SF man mano ed a seconda delle esigenze. Così facendo, attendere che l'olio si sia posato e ripetere diverse volte l'operazione di controllo del livello dell'olio, fino a quando avrà raggiunto la marcatura di livello **9**. Il motore ha una capienza massima di 0,6 litri di olio.
- Infilare nuovamente ed avvitare l'astina di livello olio **9** stringendola bene.

C D Benzina

Con il passar del tempo, le proprietà della benzina vengono a perdersi. Possibilmente il motore parte con difficoltà se si usa benzina che abbia più di trenta giorni. In caso che il tosaerba non venisse utilizzato per un periodo che vada oltre 30 giorni, operare con il tosaerba fino a far svuotare completamente il serbatoio della benzina.

- Togliere il tappo del serbatoio della benzina **5** dal serbatoio della benzina e versarvi benzina senza piombo fino a ca. 6 mm al di sotto del bordo superiore in modo che la benzina possa espandersi.
- Avvitare nuovamente il tappo del serbatoio della benzina **5** sul serbatoio della benzina.
- In caso si versasse della benzina fuori del serbatoio, pulirla con uno straccio dal motore prima di mettere in moto il motore.

C D Cestello raccoglierba

Applicare/rimuovere il cestello raccoglierba procedendo come da illustrazioni.

Regolazione dell'altezza di taglio

E Westminster B20

L'altezza di taglio del Vostro tosaerba è regolabile in un campo tra 2,8 – 18 mm.

L'altezza di taglio si regola operando come segue:

- Allentare le viti di fissaggio **10** che si trovano su entrambi i lati del tosaerba.
- Ruotare la manopola a crociera **8** per la regolazione dell'altezza fino a quando si sarà raggiunta l'altezza di taglio che si desidera.
- Riavvitare nuovamente le viti di fissaggio **10**.

F G Modello Buckingham

L'altezza di taglio del Vostro tosaerba è regolabile in un campo tra 5 – 35 mm. La macchina è dotata di marcature intermedie per facilitare l'operazione di regolazione.

Regolazione dell'altezza di taglio

Ribaltare il tosaerba all'indietro, tirare lo sbloccaggio **11** e mantenerlo in posizione in modo che il supporto **12** possa fuoriuscire completamente.

- Riportare lo sbloccaggio **11** con attenzione alla posizione di partenza e accertarsi che faccia presa correttamente. Abbassare dunque il tosaerba sul supporto **12**.
- Allentare le viti di fissaggio **13** che si trovano su entrambi i lati del tosaerba.
- Ruotare la manopola a crociera **8** per la regolazione dell'altezza fino a quando si sarà raggiunta l'altezza di taglio che si desidera ed avvitare nuovamente le viti di fissaggio **13**.
- Ribaltare il tosaerba all'indietro e tirare lo sbloccaggio **11** fino alla battuta di guida.
- Ritirare il supporto **12** del tosaerba e riportare lo sbloccaggio **11** con attenzione alla posizione di partenza.

Nota: Dopo aver spostato l'altezza di taglio, per tutti i modelli è necessario controllare se sia necessario regolare nuovamente il rastrello (vedi «Regolazione del rastrello»).

Regolazione del rastrello

Il Vostro tosaerba è dotato di un rastrello regolabile che può essere utilizzato in caso di basse altezze di taglio.

Il rastrello si regola operando come segue:

E Modello Westminster

- Allentare i dadi **14**.
- Ruotare le viti **15** fino a quando le punte del rastrello arrivano a toccare la terra.

Nota: Accertarsi che le punte del rastrello non siano state regolate troppo basse.

- Per fissare il rastrello, avvitare bene i dadi **14**; così facendo fare pressione contraria sulle viti **15**.

F G Modello Buckingham

- Allentare i dadi **16** e le viti **17** fino a quando le punte del rastrello arrivano a toccare la terra.

Nota: Accertarsi che le punte del rastrello non siano state regolate troppo basse.

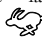
- Per fissare il rastrello, avvitare bene le viti **17**; così facendo fare pressione contraria sui dadi **16**.

Uso del tosaerba

Avviare ed arrestare

Avviamento a freddo

Modelli con avviamento a mano:

1. Mettere l'interruttore di arresto del motore **18** su ON. **I**
2. Mettere la levetta del gas **19** in posizione . **H**
3. Aprire il rubinetto della benzina **20**. **I**
4. Mettere la farfalla dello starter **20** su «On».
5. Per mettere in moto, tirare la maniglia **22**. Dopo ogni tentativo di avvio, riportare la maniglia lentamente alla posizione di partenza.

Avviamento a caldo

Procedere come descritto al paragrafo «Avviamento a freddo del motore» ed ignorando comunque il passo 4.

Qualora il motore non dovesse mettersi in moto oppure non dovesse funzionare correttamente, procedere come descritto al paragrafo «Avviamento a freddo del motore» e posizionare la farfalla dello starter tra «On» e «Off».

Arresto

1. Mettere la levetta del gas **19** in posizione «Arresto». **H**
2. Mettere l'interruttore di arresto del motore **18** su OFF. **I**

Freno a mano

Il freno a mano serve principalmente per facilitare le operazioni di frenatura su superfici oblique e per parcheggiare il tosaerba. Non azionare il freno a mano quando la trasmissione è innestata, cioè quando la levetta per la trazione si trova inserita. In linea generale, non utilizzare il freno a mano per frenare ma esclusivamente per le funzioni previste. In questo modo è possibile evitare che la gomma del cilindro di trasmissione possa essere soggetta ad usura prematura.

Uso del freno a mano:

Sbloccare


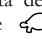
- H** Tirare la levetta di comando del freno **23** dalla posizione «(P)» (parcheggio) all'indietro e spingerla in avanti in posizione «(0)» (freno sbloccato).

Frenare

- H** Tirare la levetta di comando del freno **23** all'indietro nella posizione di frenatura. Qualora il tosaerba dovesse essere parcheggiato, mettere la levetta di comando del freno alla posizione «(P)».

Innestare la lama di taglio e la rotella posteriore

H **K**

1. Assicurarsi che la leva della frizione per la lama di taglio **24** sia innestata in posizione nella tacca.
2. Avviare il motore ed allentare il freno a mano.
3. Spingere in avanti il chiavistello rosso di sicurezza **25** e tirare lentamente verso l'alto la levetta per la trazione **2**.
4. Rilasciare il chiavistello rosso di sicurezza **25**.
5. Regolare la velocità in base alle esigenze mettendo la levetta del gas **19** in rispettiva posizione tra  e .
6. Per fermarsi, rilasciare la levetta per la trazione **2**.

Innestare soltanto la rotella posteriore

Attenzione: Al fine di evitare danni agli ingranaggi, assicurarsi sempre che il tosaerba sia fermo.

- K** Premere la leva della frizione per la lama di taglio **24** lateralmente e tirarla fuori dalla tacca.

Tosatura dell'erba

Prima di iniziare a tagliare l'erba, controllare il livello dell'olio nel motore e, se il caso, riempire il serbatoio della benzina con relativo carburante.

Alla fine della stagione delle rasatura dell'erba, si consiglia di versare nel serbatoio della benzina soltanto la quantità di carburante necessaria per la specifica operazione di taglio in modo che quando si conserva il tosaerba il serbatoio della benzina sia possibilmente vuoto.

- J** I migliori risultati di rasatura si raggiungono iniziando a rasatura sui bordi del prato e procedendo in avanti formando man mano una «L». Alla fine di un tracciato, proseguire ad angolo retto e tornare indietro coprendo leggermente la pista precedentemente seguita in senso inverso.

In occasione di una successiva operazione di mietitura, iniziare a tagliare l'erba seguendo il senso inverso al fine di evitare la formazione di dislivelli sulla superficie che sono possibili quando si miete sempre seguendo la stessa direzione.

Manutenzione

Fermarsi ed estrarre dalla candela il rispettivo cappuccio.

Nota: Per garantire un funzionamento durevole ed affidabile, eseguire regolarmente le seguenti operazioni di manutenzione.

Accertarsi periodicamente che il tosaerba non abbia difetti evidenti, quali lame allentate o danneggiate, fissaggi allentati e parti usurate o danneggiate.

Controllare che i coperchi e le protezioni non siano danneggiati e siano montati correttamente. Eseguire le necessarie operazioni di manutenzione e riparazione prima di usare la macchina.

Pulire accuratamente l'esterno del tosaerba utilizzando una spazzola morbida ed uno straccio adatto. Non utilizzare acqua, né solventi, né lucidi. Eliminare completamente ogni tipo di sporcizia, in modo particolare dal filtro dell'aria e dalle alette di raffreddamento del motore.

Se nonostante gli accurati procedimenti di produzione e di controllo il tosaerba dovesse guastarsi, la riparazione va fatta effettuare da un Centro di assistenza Clienti autorizzato per gli elettroutensili Turfmech.

Sempre includere il numero di serie quando si ordinano parti di ricambio.

Regolazione delle lame da taglio

G Qualora il taglio dell'erba non dovesse risultare pulito ed uniforme, regolare il cilindro di taglio.

1. Ribaltare all'indietro il tosaerba e fissarla in posizione sicura.
2. Allentare le viti di regolazione **26** e **27** che si trovano su entrambi i lati del tosaerba.
3. Ruotare le viti di regolazione **27** operando a piccoli passi in senso orario.

Nota: Il cilindro di taglio è regolato correttamente quando, durante la rotazione, le lama di taglio strisciano leggermente la lama inferiore su tutta la larghezza.

Le lama di taglio lavorano come delle forbici. La corretta regolazione delle lame di taglio si raggiunge quando un foglio di carta viene tagliato nettamente su tutta la larghezza delle lame.

4. Una volta eseguita la corretta regolazione, avvitare bene la vite di regolazione **26**.

Regolazione della piastra di espulsione dell'erba

G Per migliorare la trasmissione dell'erba nel cestello raccogliherba, regolare la piastra di espulsione dell'erba seguendo i passi successivamente descritti:

1. Allentare le viti **28**.
2. Premere la piastra di espulsione in modo uniforme verso il basso ed accertarsi che la piastra di espulsione non arrivi a toccare il cilindro di taglio.
3. Una volta eseguita la regolazione della posizione ideale, avvitare bene le viti **28**.

Lubrificazione

C D

La macchina deve essere lubrificata soltanto raramente perché le parti mobili scorrono su cuscinetti impermeabili. I pochi punti di lubrificazione **29** richiedono semplicemente alcune gocce di olio per motori con un intervallo di due mesi.

Manutenzione del motore

Cambio dell'olio:

In caso di un nuovo motore, l'olio per motori deve essere cambiato dopo 2 ore di funzionamento. In seguito, l'olio per motori dovrebbe essere cambiato ogni 50 ore di esercizio, al più tardi, comunque, prima di mettere in deposito la macchina alla fine della stagione dei tagli.

Eseguire il cambio dell'olio procedendo come segue:

Nota: L'olio per motori scorre meglio quando il motore è caldo.

L

1. Utilizzando uno straccio adatto, pulire la zona intorno alla vite posteriore del tappo di scarico dell'olio **30** e togliere quindi il tappo di scarico dell'olio svitandolo.
2. Avvitare il tubo di scarico dell'olio **31** nel rispettivo foro di scarico.
3. Ribaltare all'indietro il tosaerba e svuotare l'olio in una vaschetta di raccolta adatta. Assicurarsi sempre che tutto l'olio che si trova nel motore sia effettivamente fuoriuscito completamente.
4. Avvitare di nuovo il tappo di scarico dell'olio **30**.
5. Pulire la parte intorno alla bocca riempimento dell'olio **6** ed estrarre l'astina di livello olio.
6. Posizionare il tosaerba su una superficie piana e riempire attraverso il foro di riempimento dell'olio man mano a seconda dell'esigenza con olio per motori di alta qualità (p. es. SAE 30 API SF). Attendere che l'olio si sia posato e ripetere diverse volte l'operazione di controllo del livello dell'olio, fino a quando avrà raggiunto la marcatura di livello sull'asta di livello **9**. A seconda della quantità di olio che rimane nella coppa dell'olio, sarà necessario fino a 0,6 litro (1,1 pint).
7. Inserire ed avvitare di nuovo bene l'astina di livello olio nella bocca riempimento olio **6**.

Nota: Utilizzare esclusivamente olio raccomandato al fine di poter evitare il pericolo di danneggiare il motore.

Pulizia del filtro dell'aria (per ulteriori dettagli consultare il Manuale di istruzioni relativo al motore).

Manutenzione generale e registrazioni (per ulteriori dettagli consultare il Manuale di istruzioni relativo al motore).

Accessorio opzionale

Sedile Autosteer + gruppo equipaggiamento	Buckingham 20	F016 800104
Sedile Autosteer + gruppo equipaggiamento	Buckingham 24	F016 800105
Sedile Autosteer + gruppo equipaggiamento	Buckingham 30	F016 800106
Gruppo di ruote laterali	Buckingham 20	F016 L80928
Gruppo di ruote laterali	Buckingham 24	F016 L80929
Gruppo di ruote laterali	Buckingham 30	F016 L80930
Gruppo di ruote e di support	Westminster 20	F016 L80091
1 litro di olio per motori SAE 30 API SF F016 S10258		

Rimessaggio invernale/deposito oltre 30 giorni

Eseguendo regolarmente le operazioni di manutenzione agli intervalli previsti, sostituendo in caso di necessità le parti eccessivamente consumate e danneggiate e facendo eseguire regolarmente gli interventi di servizio presso una delle autorizzate Officine di Assistenza Clienti Turfmec prima del rimessaggio invernale, possiamo garantire una massimale durata del tosaerba. Prima del deposito, tenere presente quanto segue:

Pulire il tosaerba accuratamente. Rimuovere tutta l'erba rimasta attaccata ed in modo particolare nella zona delle alette di raffreddamento del motore e delle ganasce del freno (cfr. anche il Manuale di istruzioni relativo al motore).

Controllare il meccanismo di taglio ed oliare leggermente i taglienti (cfr. «Regolazione delle lame»).

Controllare che tutte le viti ed i dadi siano ben fissi. Svuotare il carburante dal serbatoio della benzina procedendo come segue:

- Togliere il tubo per la benzina dal carburatore e svuotare il contenuto del serbatoio in una tanica.
- Lasciare in moto il motore per alcuni minuti fino a quando si spegne da solo.
- Svitare i dadi dalla camera di galleggiante, rimuovere la camera di galleggiante dal carburatore e svuotare il resto del carburante. In questo modo si evitano resinificazioni su importanti parti del carburatore provocate da resti di carburante.

Cambiare l'olio per motori e pulire il filtro dell'aria. (Solo in caso di rimessaggio invernale. Per ulteriori dettagli, cfr. Manuale di istruzioni, relativo al motore).

Individuazione dei guasti e rimedi

La tabella seguente indica i controlli da effettuare e le azioni da intraprendere se il tosaerba non funziona correttamente. Qualora non si riuscisse ad identificare o a risolvere il problema, rivolgersi al rivenditore.

Avvertenza: Prima di iniziare con la ricerca delle cause di anomalie, spegnere il tosaerba ed estrarre il cappuccio per candela.

Problema	Possibili cause	Rimedi
Dopo il taglio, l'aspetto dell'erba non è uniforme	Il cilindro di taglio non sono state registrate correttamente	Regolare i cilindro di taglio
Il motore non parte	Il motore si è ingolfato Il cavo della candela è allentato La candela è sporca Manca olio	Attendere 10–15 minuti Riapplicare nuovamente Cfr. Istruzioni per la manutenzione «Motore» Riempire olio per motori
Il motore si ferma Il motore non si ferma	Manca benzina Il numero di giri del motore è troppo basso per le condizioni di taglio Il cilindro di taglio è bloccato	Riempire il serbatoio Modificare la regolazione della levetta del gas Spegnere il motore e rimuovere l'ostacolo Il comando a cavo flessibile non è stato registrato correttamente. Spegnere il motore estraendo il cappuccio per candela (cfr. Istruzioni per l'uso «Motore»)
Il cilindro di taglio non gira	Regolazione sbagliata	Rivolgersi ad Centro di Assistenza Clienti Turfmech autorizzato
La trazione non si innesta	Regolazione sbagliata/dispositivo traente difettoso	Rivolgersi ad Centro di Assistenza Clienti Turfmech autorizzato
Oscillazioni esagerate/ rumori	Lama di taglio e/o supporto cilindro danneggiato Motore difettoso	Rivolgersi ad Centro di Assistenza Clienti Turfmech autorizzato Cfr. Istruzioni per la manutenzione «Motore»

Garanzia

Su questo prodotto la Turfmech fornisce una garanzia su difetti di materiale e di costruzione. Difetti che si verificano durante il periodo della garanzia verranno eliminati a carico della Turfmech tramite riparazioni oppure tramite forniture di ricambio a condizione che la macchina non sia stata utilizzata nel quadro di attività di noleggio/affitto. La prestazione di garanzia relativa al motore montato sul tosaerba è a carico della rispettiva casa costruttrice. Per ulteriori dettagli si prega di consultare il rispettivo Manuale di istruzioni, del motore. Il periodo di garanzia in caso di utilizzo non commerciale/industriale è di un anno a partire dalla data di acquisto e si riferisce alle parti ed al periodo di lavoro. Il periodo di garanzia in caso di utilizzo commerciale è di 90 giorni a partire dalla data di acquisto e si riferisce alle parti ed al periodo di lavoro.

Per quanto riguarda la definizione della presente dichiarazione di garanzia:

Per impiego a livello non commerciale/industriale si intende ogni uso del prodotto entro il proprio giardino oppure entro la tenuta del proprietario della macchina.

Per impiego a livello commerciale/industriale si intende ogni altra forma di utilizzo incluse quelle volte a procurarsi una fonte di reddito: da queste si esclude ogni attività di noleggio/affitto.

In caso di riparazioni coperte da garanzia:

- Portare il Vostro tosaerba ad un'autorizzata Officina Servizio Clienti Turfmech.
- Presentare la documentazione relativa da cui risulti la data d'acquisto.
- Presentare il certificato di garanzia.

La prestazione di garanzia non potrà essere concessa se:

- il prodotto è stato venduto a terzi (non riguarda la Repubblica irlandese) è stato utilizzato come prodotto da noleggio.
- il prodotto dovesse essere stato modificato in modo non conforme alle specificazioni della casa costruttrice oppure se non dovessero essere stati utilizzati pezzi di ricambio originali.
- precedentemente dovessero essere state eseguite riparazioni attraverso Officine Servizio Clienti non autorizzate dalla Turfmech.
- il difetto dovesse essere stato provocato da regolazioni sbagliate, da abuso, da incuranza oppure da danneggiamenti provocati involontariamente.
- il difetto dovesse essere attribuito alla mancanza di lubrificazione o alla mancanza di manutenzione.

Potranno verificarsi eventuali casi di cattivo funzionamento a causa del normale logoramento. I pezzi qui di seguito indicati, la cui vita dipende dal fatto che gli stessi vengano sottoposti a regolari controlli o meno, sono pezzi soggetti all'usura e non sono pertanto coperti dalla normale garanzia.

In caso di difetti alle lame di taglio, alle catene di trasmissione, ai cuscinetti, alla superficie di gomma della rotella inferiore ed ai comandi a cavo flessibile.

Le spese necessarie per la realizzazione dei regolari interventi di manutenzione sul prodotto non sono coperte dalla prestazione di garanzia.

Seguite attentamente le indicazioni riportate nel libretto d'istruzioni per l'uso, in quanto un prodotto ben curato potrà funzionare ancora per molti anni con prestazioni ottimali.

In caso di necessità, richiedere sempre parti di ricambio originali Turfmech. Ogni tipo di danno al prodotto attribuibile all'applicazione di pezzi di ricambio né costruiti né autorizzati dalla Turfmech, non è coperto da nessuna prestazione di garanzia.

Le condizioni generali di garanzia non limitano i Vostri diritti legali.

Questo prodotto è stato realizzato in conformità con le condizioni previste da un sistema di management del riciclaggio che prevede di utilizzare possibilmente soltanto materiali che siano i più ecologici possibili e che rispetta anche processi operativi che riguardano il riciclaggio dopo la scadenza della durata della macchina. Anche il materiale d'imballaggio può essere riciclato.

In caso dovesse essere necessario rottamare la macchina, si prega di tenere presente le esigenze dell'Ambiente e smaltirla comportandosi in modo conforme alle norme locali rivolgendosi, se il caso, ad apposite ditte specializzate in operazioni di smaltimento.

(Informazioni relative a ditte specializzate in operazioni di smaltimento sono reperibili presso le Autorità locali.)

Dichiarazione di conformità

La ns. azienda: Turfmech Machinery Ltd
ubicata in: Hangar 5, New Road, Hixon, Staffordshire, ST18 0PJ, Regno Unito
dichiara che l'attrezzatura: tagliaerba a benzina/motofalciatrice è conforme ai requisiti fondamentali delle seguenti direttive e relative modifiche: 2004/108/EC, 2006/42/EC, 2000/14/EC (la procedura di valutazione della conformità seguita era in conformità con l'allegato V1 della direttiva) ed è stata progettata e costruita conformemente alle seguenti normative: BS EN 836.

In generale, il livello di rumore pesato A del prodotto è:

Codice del modello	Livello di pressione sonora BSEN836	Livello di potenza sonora	Livello di Potenza del suono garantito 2000/14/EC:
Westminster 20 [0.51m]	86 dB(A)	97dB(A)	98dB(A)
Buckingham 20 /24 [0.51-0.61m]	86 dB(A)	97dB(A)	98dB(A)
Buckingham 30 [0.76m]	85 dB(A)	96dB(A)	100dB(A)

Indossare gli auricolari protettivi!

Le vibrazioni emesse (somma vettoriale triassiale) sono state determinate ai sensi della normativa BS EN 836

Codice del modello	Vibrazione	Incertezza (K)
Westminster 20	4 m/s ²	2 m/s ²
Buckingham 20 /24	4 m/s ²	2 m/s ²
Buckingham 30	4 m/s ²	2 m/s ²

Ente notificatore: AV Technology, Handforth, Cheshire, SK9 3RW Regno Unito
Documentazione tecnica disponibile presso:
Turfmech Machinery Ltd, Staffordshire, ST18 0PJ Regno Unito

Dichiaro che i prodotti sopra descritti sono stati testati ed è risultata conforme con le sezioni pertinenti dei regolamenti sopra indicati si fa riferimento. L'unità è conforme a tutti i requisiti essenziali delle direttive.

Luogo: Stafford, marzo 2012

Firma:

Austin Jarrett
Ruolo: Managing Director

www.mowerhelp.com

Veiligheidsvoorschriften

Let op! Lees de volgende voorschriften zorgvuldig. Maak uzelf vertrouwd met de bedieningselementen en het juiste gebruik van de gazonmaaier.

Leer hoe de gazonmaaier bij gevaar wordt stopgezet.

Verklaring van de symbolen op de gazonmaaier



Algemene waarschuwing.



Lees de gebruiksaanwijzing.



Voorkom dat personen in de buurt gewond raken door weggeslingerde voorwerpen.



Houd personen in de buurt op een veilige afstand tot de machine.



Trek voor onderhoudswerkzaamheden eerst de bougiekabel los.



Scherpe messen. Wees uiterst voorzichtig met tenen en vingers.



Wacht tot bewegende delen van de machine volledig stilstaan voordat u deze aanraakt. De messen draaien na het uitschakelen van de motor nog en kunnen verwondingen veroorzaken.

Laat kinderen of personen die deze voorschriften niet gelezen hebben de gazonmaaier nooit gebruiken. In uw land gelden eventueel voorschriften ten aanzien van de leeftijd van de bediener.

Maai nooit dicht in de buurt van personen, in het bijzonder kinderen, of huisdieren.

De gazonmaaier nooit optillen of dragen wanneer de motor loopt.

Denk eraan dat u als bediener of gebruiker verantwoordelijk bent bij ongevallen en voor daaruit voortvloeiende schade aan andere mensen of hun eigendom.

Draai tijdens het maaien altijd geschikte schoenen en een lange broek. Gebruik de maaier niet met blote voeten of met open sandalen.

Doorzoek het gazon voor het maaien grondig op voorwerpen die door de maaier meegenomen en omhoog geslingerd kunnen worden. Verwijder deze voorwerpen.

WAARSCHUWING – benzine is licht ontvlambaar.

- Bewaar brandstof alleen in een tank die speciaal voor dit doel bestemd is.
- Tank alleen buitenshuis brandstof en rook tijdens het tanken niet.
- Tank brandstof voordat u de motor start. Open de dop van de benzinetank niet en tank geen brandstof wanneer de motor loopt of heet is.
- Start de motor niet wanneer benzine gemorst is, maar trek de maaier weg van deze plaats. Voorkom open vuur tot de gemorste benzine vervluchtigd is.
- Sluit de dop van de benzinetank en de jerrycan weer stevig.
- Vervang een defecte geluiddemper.
- Laat de motor niet lopen in een gesloten ruimte, aangezien zich daar zich gevaarlijke koolmonoxidedampen kunnen verzamelen.
- Controleer de machine altijd optisch voordat u begint met maaien en let erop dat de maaimessen, de bevestigingsbouten van de maaimessen en het maaimechanisme niet versleten of beschadigd zijn. Voorzichtig bij een maaier met meer dan één maimes. Wanneer één maimes draait, worden ook de andere messen gedraaid.

Maai alleen bij daglicht of goed kunstlicht.

Gebruik de gazonmaaier bij voorkeur niet wanneer het gras nat is.

Zorg ervoor dat u op een schuin oppervlak stevig staat.

Loop altijd rustig, nooit te snel.

Het maaien op hellingen kan gevaarlijk zijn:

- Maai altijd dwars op een helling, nooit naar boven of naar beneden.
- Zorg ervoor dat u op een schuin oppervlak stevig staat, in het bijzonder bij nat gras.

Ga altijd uiterst voorzichtig te werk bij het veranderen van richting op een helling.

Maai niet op bijzonder steile hellingen.

- Wees uiterst voorzichtig bij het achteruitlopen of bij het trekken van de gazonmaaier. Trek bij het maaien de gazonmaaier nooit terug naar uw lichaam.

De messen moeten stilstaan wanneer de gazonmaaier bij het vervoeren moet worden gekanteld, wanneer de machine over een oppervlak waar geen gras groeit moet worden verplaatst en bij het vervoer naar en van een te maaien gedeelte.

Kantel de gazonmaaier niet bij het starten of inschakelen van de motor, behalve wanneer dit nodig is bij het aanlopen in hoog gras. Kantel de maaier in dit geval alleen zo ver als nodig en alleen aan de van u afgekeerde zijde. Houd de handgreep altijd met beide handen vast wanneer u de maaier op de grond laat zakken.

Gebruik de maaier nooit met een defecte veiligheidsvoorziening of zonder een bevestigde grasvanger.

Verander de instellingen van de motorregelaar niet. Stel geen te hoog toerental in. Het gebruik van de motor met een te hoog toerental kan het verwondingsgevaar doen toenemen.

Koppel voor het starten van de motor de maaicilinder en wiel aandrijving los.

Start de motor zoals in de gebruiksaanwijzing beschreven. Uw voeten mogen zich niet in de buurt van de messen bevinden. Kantel de maaier bij het starten niet.

Breng tijdens het gebruik van de gazonmaaier geen handen of voeten in de buurt van of onder ronddraaiende delen.

Schakel de motor uit en trek de bougiestekker los:

- wanneer u de gazonmaaier controleert of reinigt of wanneer u aan de maaier werkt
- na het raken van een voorwerp. Controleer de gazonmaaier op beschadigingen. Voer reparatiewerkzaamheden uit voordat u de gazonmaaier inschakelt en opnieuw gebruikt.
- wanneer de gazonmaaier op een ongewone manier begint te trillen (onmiddellijk controleren).
- wanneer u de maaihoogte instelt

Motor uitschakelen

- altijd wanneer u de machine verlaat
- voor het tanken
- wanneer u verontreinigingen verwijdert
- wanneer u de maaihoogte instelt

Trek de gashendel naar achteren om de motor uit te zetten.

Controleer of alle moeren, bouten en schroeven vastzitten om er zeker van te zijn dat de gazonmaaier zich in een veilige gebruikstoestand bevindt.

Vervang versleten of beschadigde messen en schroeven altijd per complete set om onbalans te voorkomen.

Berg de gazonmaaier nooit op met benzine in de tank in een ruimte waarin benzinedampen door open vuur of vonken ontstoken kunnen worden.

Laat de motor afkoelen voordat de maaier in een ruimte wordt weggezet.

Houd de motor, uitlaat, accuimte en de plaats waar benzine wordt bewaard vrij van gras, bladeren en verontreinigingen door smeermiddel om het brandgevaar te beperken.

Controleer de grasbak regelmatig op slijtage.

Vervang versleten of beschadigde delen veiligheidshalve.

Rijd langzaam bij gebruik van een maaijerstoel.

Wanneer de benzinetank leeg moet worden gemaakt, dient dit buitenshuis te gebeuren.

Let er bij instelwerkzaamheden aan de gazonmaaier op dat voeten en handen niet tussen ronddraaiende maaimessen en vaste delen van de gazonmaaier terechtkomen.

Verzeker u ervan dat de vervangingsonderdelen van Turfmach afkomstig zijn.

Technische gegevens

Motormaaier	Westminster 20H	Buckingham 20H	Buckingham 24H	Buckingham 30H
Referentie	WEST20H	BUCK20H	BUCK24H	BUCK30H
Motortype	Honda GX200	Honda GX200	Honda GX200	Honda GX200
Motorsnelheid [g/min]	3000	3000	3000	3000
Cilinderinhoud motor [cm ³]	196	196	196	196
Tankvolume [l]	3.1	3.1	3.1	3.1
Opgenomen vermogen 3600rpm [kW]	4.1	4.1	4.1	4.1
Mesbreedte [cm]	51	51	61	76
Maaihogte [mm]	2.8 - 18	4 - 35	4 - 35	4 - 35
Aantal maai bewerkingen per meter	146	73	73	73
Inhoud grasbak [l]	84	84	96	118
Gewicht [kg]	89	96	104	128
Volledige breedte [cm]	77	70	79	94
Serienummer	zie gegevens over het vermogen van de machine			

Gebruik volgens bestemming

Dit product is bestemd voor het maaien van gazons voor particulier en bedrijfsmatig gebruik.

Opmerking: Bedrijfsmatig gebruik betekent niet gebruik in de zin van verhuur of uitlening.

Inleiding

Dit handboek bevat voorschriften over de juiste montage en het veilig gebruik van uw machine. Het is belangrijk dat u deze voorschriften zorgvuldig leest.

De machine weegt in compleet gemonteerde toestand ongeveer 89 – 128 kg. Vraag indien nodig hulp om de machine uit de verpakking te nemen.

Voorzichtig bij het transport van de maaier naar het gazon. De maaimessen zijn scherp.

Meegeleverd

Neem de gazonmaaier voorzichtig uit de verpakking. Controleer of de volgende delen compleet zijn:

- Gazonmaaier met greepbeugel
- Gebruiksaanwijzing
- Gereedschapset

Neem contact op met uw leverancier wanneer onderdelen ontbreken of beschadigd zijn.

Bestanddelen van de machine

- 1 Greep
- 2 Hendel voor wiel aandrijving
- 3 Motor
- 4 Benzinetankdop
- 5 Olietankdop
- 6 Grasbak
- 7 Knop voor maaihogte-instelling

In de gebruiksaanwijzing afgebeeld en beschreven toebehoren wordt niet altijd standaard meegeleverd.

Montage

A Greep

Monteer de greep zoals weergegeven en breng de gashendel aan.

B Motorolie

De gazonmaaier wordt niet met motorolie in de motor geleverd. Het is echter mogelijk dat zich een kleine hoeveelheid motorolie in de motor bevindt. Vul de motor voor het starten beslist met motorolie ter voorkoming van schade aan de motor. Het is belangrijk om uitsluitend de geadviseerde motorolie te gebruiken ter voorkoming van schade aan de motor.

1. Zet de maaier neer op een recht oppervlak en draai de oliepeilstok **9** naar buiten.

2. Wrijf de oliepeilstok **9** schoon met een doek en draai deze weer naar binnen. Draai de oliepeilstok **9** opnieuw naar buiten en lees het oliepeil af.
3. Vul de motor langzaam met hoogwaardige kwaliteitolie van het type SAE 30 API SF. Laat de olie daarbij tot rust komen en controleer het oliepeil herhaaldelijk tot de olie de vulmarkering **9** bereikt. De motor kan maximaal 0,6 liter olie bevatten.
4. Draai de oliepeilstok **9** weer in en schroef deze vast.

C D Benzine

Benzine wordt na verloop van tijd oud. De motor start mogelijk slechter wanneer u benzine gebruikt die ouder dan 30 dagen is. Rijd de benzinetank altijd leeg wanneer de maaier langer dan 30 dagen wordt gebruikt.

1. Schroef de benzinetankdop **5** van de benzinetank en vul de tank met loodvrije benzine tot ca. 6 mm onder de rand van de tank, zodat de benzine ruimte voor uitzetting heeft.
2. Schroef de benzinetankdop **5** weer op de benzinetank.
3. Veeg eventueel gemorste benzine van de motor voordat deze gestart wordt.

C D Grasbak

Verwijder en bevestig de grasvanger zoals afgebeeld.

Maaihogte instellen

E Westminster B20

De maaihogte van de maaier kan worden ingesteld tussen 2,8 – 18 mm.

Stel de maaihogte als volgt in:

1. Draai de vastzetschroeven **10** aan beide zijden van de maaier los.
2. Draai de kruisknop **8** voor de hoogte-instelling tot de gewenste maaihogte bereikt wordt.
3. Draai de vastzetschroeven **10** weer vast.

F G Model Buckingham

De maaihogte van de maaier kan worden versteld tussen 5 – 35 mm. Deze bezit tussenmarkeringen als instel hulpmiddel.

Maaihogte instellen

Kantel de maaier naar achteren, trek aan de ontgrensdeling **11** en houd deze vast, zodat de standaard **12** volledig naar buiten draait.

1. Geleid de ontgrensdeling **11** voorzichtig terug en let erop dat deze correct vastklikt. Laat de maaier nu op de standaard **12** zakken.
2. Draai de vastzetschroeven **13** aan beide zijden van de maaier los.

3. Draai de kruisknop **8** voor de hoogte-instelling tot de gewenste maaihogte bereikt wordt en draai de vastzetschroeven **13** weer vast.
4. Kantel de maaier naar achteren en trek de ontgrensdeling **11** tot aan de aanslag aan.
5. Beweeg de standaard **12** van de maaier naar binnen en geleid de ontgrensdeling **11** voorzichtig terug.

Opmerking: Controleer bij alle modellen na het verstellen van de maaihogte of de hark moet worden bijgesteld (zie „Instelling van de hark”).

Hark instellen

Uw maaier is voorzien van een instelbare hark die bij geringe maaihogten kan worden gebruikt.

Stel de hark als volgt in:

E Model Westminster

1. Draai de moeren **14** los.
2. Draai de schroeven **15** tot de punten van de hark de grond raken.

Opmerking: stel de punten van de hark niet te laag in.

3. Draai de moeren **14** vast om de hark vast te zetten. Houd daarbij de schroeven **15** tegen.

F G Model Buckingham

1. Draai de moeren **16** en schroeven **17** los tot de punten van de hark de grond raken.

Opmerking: stel de punten van de hark niet te laag in.


2. Draai de schroeven **17** vast om de hark vast te zetten. Houd daarbij de moeren **16** tegen.

Gebruik van de maaier

Starten en stoppen

Koude start

Modellen met handbediende trekstarter:

1. Zet de motor-uitzetschakelaar **18** op ON. **I**
2. Zet de gashendel **19** in de juiste stand  **H**
3. Open de benzinekraan **20**. **I**
4. Zet de choke **21** op „On”.
5. Trek aan de handgreep **22** om te starten. Geleid na elke startpoging de handgreep langzaam terug.

Warme start

Ga te werk zoals beschreven onder „Koude start van de motor”, maar sta slap 4 over.

Wanneer de motor niet start of niet regelmatig loopt, gaat u te werk zoals beschreven onder „Koude start van de motor” en plaatst u de choke tussen „On” en „Off”.

Stoppen

1. Zet de gashendel **19** in de stand „Stoppen”. **H**
2. Zet de motor-uitzetschakelaar **18** op OFF. **I**

Handrem

De handrem wordt voornamelijk gebruikt als ondersteuning bij het stoppen op hellingen en om de maaier te parkeren. Bedien de handrem niet wanneer de aandrijving vastgekoppeld is, dus wanneer de hendel voor de wielaandrijving bediend is. Gebruik de handrem niet in het algemeen om te remmen, maar alleen zoals voorzien. Daardoor voorkomt u voortijdige slijtage van het rubber van de aandrijfwalzen.

Gebruik van de handrem:

Losmaken

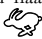
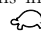
H Trek de remhendel **23** vanaf de stand „(P)” (parkeerstand) naar achteren en vervolgens naar voren in de stand „0” (rem los).

Remmen

H Trek de remhendel **23** naar achteren in de remstand. Zet de hendel van de handrem in de stand „(P)” wanneer u de maaier wilt parkeren.

Maaimes en achterste rol vastkoppelen

H **K**

1. Controleer dat de koppelingshendel voor het maaimes **24** in de inkeping is vastgeklikt.
2. Start de motor en maak de handrem los.
3. Duw de rode veiligheidsrendel **25** naar voren en trek de hendel voor de wielaandrijving **2** langzaam naar boven.
4. Laat de rode veiligheidsrendel **25** los.
5. Stel de snelheid naar wens in door de gashendel **19** tussen  en  te verstellen.
6. Laat de hendel voor de wielaandrijving **2** los wanneer u wilt stoppen.

Alleen de achterste rol vastkoppelen

Let op: Ter voorkoming van schade aan de overbrenging moet de maaier beslist stilstaan.

K Duw de koppelingshendel voor het maaimes **24** zijwaarts en uit de inkeping.

Maaien

Controleer voor het maaien het oliepeil in de motor en vul de benzinetank indien nodig met brandstof.

Geadviseerd wordt om aan het einde van het maaiseizoen de brandstoftank slechts zover met brandstof te vullen als voor het maaien nodig is, aangezien bij het opbergen de benzinetank leeg moet zijn.

J U bereikt optimale maaieresultaten wanneer u vanaf de rand van het gazon met maaien begint en verder maait in een L-vorm. Aan het einde haaks vooruit en de vorige baan licht overlappend weer terug.

Neem bij de volgende keer maaien de tegengestelde hoek. Hierdoor voorkomt u het ontstaan van oneffenheden van het grondoppervlak door voortdurend maaien in dezelfde richting.

Onderhoud

Zet de maaier stil en trek de bougiestekker los van de bougie.

Opmerking: Voer de volgende onderhoudswerkzaamheden regelmatig uit zodat u verzekerd bent van een lang en probleemloos gebruik.

Controleer de gazonmaaier regelmatig op zichtbare gebreken zoals losse of beschadigde messen, losse verbindingen en versleten of beschadigde delen.

Controleer of afschermingen en veiligheidsvoorzieningen niet beschadigd zijn en juist zijn aangebracht. Voer voor het gebruik eventueel noodzakelijke onderhouds- of reparatiewerkzaamheden uit.

Reinig de maaier aan de buitenkant grondig met een zachte borstel en een doek. Gebruik geen water, oplosmiddel of polijstmiddel. Verwijder alle vuil volledig, in het bijzonder van het luchtfilter en de koelribben van de motor.

Wanneer de gazonmaaier ondanks zorgvuldige productie- en testprocedures toch defect raakt, moet de reparatie door een erkende klantenservice voor Turfmech.

Vermeld bij vragen en bestellingen van vervangingsonderdelen altijd het serienummer van de machine.

Instelling van de messen

G Wanneer het gras niet zuiver en gelijkmatig geknipt wordt, moet de maacilinder ingesteld worden.

1. Kantel de maaier achteruit en zet deze stevig vast met blokken.
2. Draai de instelschroeven **26** en **27** aan beide zijden van de maaier los.
3. Draai de instelschroef **27** in afzonderlijke kleine stappen met de wijzers van de klok mee.

Opmerking: De maacilinder is correct ingesteld wanneer tijdens het draaien de maaimessen het onderste mes over de volledige breedte licht raken.

De maaimessen werken als een schaar. De juiste instelling van de maaimessen is bereikt wanneer een blad papier over de hele mesbreedte zuiver wordt afgesneden.

4. Draai na de correcte instelling de instelschroef **26** vast.

Instelling van de grasuitwerpplaat

G Ter verbetering van het uitwerpen van het gras in de grasvanger, moet de grasuitwerpplaat als volgt worden ingesteld:

1. Draai de schroeven **28** los.
2. Duw de uitwerpplaat gelijkmatig naar beneden en let erop dat de uitwerpplaat de maacilinder niet aanraakt.
3. Draai na het instellen van de ideale stand de schroeven **28** vast.

Smering

C D

De machine hoeft slechts zelden te worden gesmeerd, aangezien bewegende delen op afgedichte lagers lopen. De enkele smeerpunten **29** vereisen slechts enkele druppels motorolie, elke twee maanden.

Onderhoud van de motor

Olie verversen:

Bij een nieuwe motor moet de motorolie na twee bedrijfsuren worden verversd. Daarna moet de motorolie elke 50 uur worden verversd, uiterlijk echter voordat de maaier aan het einde van het maaiseizoen wordt opgeborgen.

Ververs de olie als volgt:

Opmerking: De motorolie stroomt beter weg wanneer de motor warm is.

L

1. Maak de omgeving van de olieaftapschroef **30** (onderaan, achter) met een doek schoon en draai de olieaftapschroef naar buiten.
2. Draai de olieaftapslang **31** in de aftapopening.
3. Kantel de maaier naar achteren en laat de olie in een geschikte kuip lopen. Controleer dat alle oude olie uit de motor is gelopen.
4. Draai de olieaftapschroef **30** weer in.
5. Maak de omgeving van de olievulaansluiting **6** schoon en trek de oliepeilstok naar buiten.
6. Plaats de maaier op een recht oppervlak en vul de motor via de olievulopening met hoogwaardige olie (bijvoorbeeld SAE 30 API SF). Laat de olie tot rust komen en controleer het oliepeil herhaaldelijk tot de olie de markering op de peilstok **9** bereikt heeft. Afhankelijk van de resterende oliehoeveelheid in het oliecarter is 0,6 liter (1,1 pint) nodig.
7. Schroef de oliepeilstok weer stevig in de olievulaansluiting **6**.

Opmerking: gebruik alleen de geadviseerde olie ter voorkoming van defecten aan de motor.

Luchtfilter reinigen (raadpleeg de gebruiksaanwijzing van de motor voor meer informatie).

Algemeen onderhoud en instellingen (raadpleeg de gebruiksaanwijzing van de motor voor meer informatie).

Toebehoren

Autosteer-stoel en uitrustingsset	Buckingham 20	F016 800104
Autosteer-stoel en uitrustingsset	Buckingham 24	F016 800105
Autosteer-stoel en uitrustingsset	Buckingham 30	F016 800106
Set zijwielen	Buckingham 20	F016 L80928
Set zijwielen	Buckingham 24	F016 L80929
Set zijwielen	Buckingham 30	F016 L80930
Set met wielen en standaard	Westminster 20	F016 L80091
1 liter motorolie SAE 30 API SF		F016 S10258

Opbergen tijdens de winter of opbergen langer dan 30 dagen

Een maximale levensduur van de maaier wordt gewaarborgd door regelmatig onderhoud op de geadviseerde tijdstippen, vervanging van versleten en beschadigde delen indien vereist en regelmatig onderhoud door een erkende Turfmec-klantenservice voordat de maaier tijdens de winter wordt opgeborgen. Voor het opbergen moet het volgende in acht worden genomen:

Reinig de maaier grondig. Verwijder vastzittend gras, in het bijzonder uit de buurt van de motorkoelribben en de remklauw (zie ook de gebruiksaanwijzing van de motor).

Controleer het maaimechanisme en smeer de snijkanten licht met olie (zie „Maaimessen instellen“).

Controleer of alle schroeven en moeren stevig vastzitten.

Verwijder de brandstof als volgt uit de benzinetank:

- Neem de benzineslang van de carburateur en laat de inhoud van de tank in een jerrycan lopen.
- Laat de motor enkele minuten lopen tot de motor vanzelf stopt.
- Schroef de moer van het vlotterhuis. Neem het vlotterhuis van de carburateur en verwijder de resterende brandstof. Harde aanslag op belangrijke onderdelen van de carburateur, veroorzaakt door brandstofresten, worden daardoor voorkomen.

Ververs de motorolie en reinig het luchtfilter. (Alleen bij opbergen voor de winter. Zie de gebruiksaanwijzing van de motor voor meer informatie).

Defect opsporen

De volgende tabel storingsverschijnselen en hoe u problemen kunt oplossen wanneer uw machine niet goed werkt. Neem contact op met uw servicewerkplaats wanneer u het probleem niet zelf kunt verhelpen.

Waarschuwing: zet de maaier uit en maak de bougiestekker los voordat u met het zoeken naar de fout begint.

Symptomen	Mogelijke oorzaak	Oplossing
Na het maaien ziet het gazon er gerafeld uit	De snij cilinder is niet correct afgesteld	Pas de snij cilinder
Motor start niet	Motor is verzopen Bougiekabel los Bougie vuil Geen olie	Wacht 10 – 15 minuten Steek kabel weer vast Zie onderhoudshandleiding van de motor Vullen met motorolie
Motor stopt Motor stopt niet	Geen benzine Motortoerental te laag voor de maaiomstandigheden Maacilinder geblokkeerd	Tank vullen Verander de instelling van de gashendel Zet de motor uit en verwijder de belemmering Trekkelabel niet goed ingesteld. Zet de motor uit door de bougiestekker los te trekken (zie de gebruiksaanwijzing van de motor)
Maacilinder draait niet rond	Verkeerd ingesteld	Ga naar een erkende Turfmec-klantenservice
Wiel aandrijving wordt niet vastgekoppeld	Instelling verkeerd, kabel beschadigd	Ga naar een erkende Turfmec-klantenservice
Overmatige trillingen of geluiden	Maaimes en/of cilinderlager beschadigd Motor defect	Ga naar een erkende Turfmec-klantenservice Zie onderhoudshandleiding van de motor

Garantie

Voor dit product biedt Turfmech garantie op materiaal- en fabricagefouten. Fouten die binnen de garantieperiode optreden, worden door Turfmech gerepareerd of verholpen door een vervangende levering indien de machine niet is gebruikt voor verhuur of uitleening. De garantie voor de op de maaier gemonteerde motor wordt geboden door de fabrikant van de motor. Zie de gebruiksaanwijzing van de motor voor meer informatie.

De duur van de garantie op onderdelen en arbeidsuren bij niet-commercieel gebruik bedraagt 1 jaar met ingang van de koopdatum.

De duur van de garantie op onderdelen en arbeidsuren bij commercieel gebruik bedraagt 90 dagen met ingang van de koopdatum.

Ten aanzien van de definitie van de garantie geldt:

Niet-commercieel gebruik is elk gebruik van het product in de tuin of op het erf in eigendom van de bezitter.

Commercieel gebruik is elk ander soort gebruik, inclusief gebruik voor het scheppen van inkomen, met uitzondering van gebruik voor verhuur.

Bij garantiereparaties:

- breng uw gazonmaaier naar uw erkende Turfmech klantenservice.
- Overleg uw aankoopbewijs met datum.
- Overleg de garantiekaart.

Garantie kan niet worden geboden wanneer:

- Het product is doorverkocht (geldt niet voor de Ierse Republiek) of is gebruikt voor verhuur.
- Het product afwijkend van de specificaties van de fabrikant is gewijzigd of geen oorspronkelijke vervangingsonderdelen zijn gebruikt.
- Eerder reparaties door een niet door Turfmech erkende klantenservice zijn uitgevoerd.
- Het gebrek is ontstaan door een verkeerde instelling, misbruik, nalatigheid of beschadiging door vergissing.
- Het defect terug te voeren is op gebrekkige smering of gebrekkig onderhoud.

Storingen kunnen worden veroorzaakt door normale slijtage. De volgende onderdelen, waarvan de levensduur van regelmatige service afhankelijk is, gelden als slijtende onderdelen en vallen niet onder de garantie.

Bij defecten aan maaimessen, aandrijfkettingen, lagers, rubberbekleding van de achterste rol en trekka-bels.

De kosten voor het regelmatig onderhoud van het product worden niet door de garantie gedekt.

Volg de voorschriften in uw gebruiksaanwijzing op, in uw eigen belang, want een goed verzorgd product zal vele jaren uitstekend dienst doen.

Vraag altijd naar originele Turfmech-vervangingsonderdelen. Geen garantie wordt geboden bij defecten aan het product die ontstaan zijn door het gebruik van vervangingsonderdelen die niet door Turfmech zijn vervaardigd of goedgekeurd.

Deze garantieregelingen beperken uw wettelijke rechten niet.

Dit product is vervaardigd volgens de voorwaarden van een milieubeheersysteem waarbij indien mogelijk de meest milieuvriendelijke materialen en arbeidsprocessen worden gebruikt, ook met het oog op het hergebruik na afloop van de levensduur. De verpakking kan eveneens worden hergebruikt.

Denk aan het milieu wanneer deze machine na het einde van de levensduur moet worden afgevoerd. Breng de machine naar een erkend verwerkingsbedrijf.

(Informatie over afvalverwerking is verkrijgbaar bij uw gemeente.)

Conformiteitsverklaring

Wij: Turfmech Machinery Ltd
gevestigd te: Hangar 5, New Road, Hixon, Staffordshire, ST18 0PJ, Verenigd Koninkrijk
verklaren dat de uitrusting: benzinegrastrimmer/maaier categorie 32 voldoet aan de essentiële vereisten van de volgende richtlijnen en hun amendementen: 2004/108/EC, 2006/42/EC, 2000/14/EC (de conformiteitsbeoordeling gevolgd methode in overeenstemming was met bijlage V1 van de richtlijn) en dat zij ontworpen en gefabriceerd is conform de volgende standaarden: BS EN 836.

Het typische A-gewogen geluidsdruk-niveau van het product is:

Modelnummer	Geluidsdruk-niveau BSEN836	Gemeten geluidsvermogens -niveau	Gegarandeerd geluidsvermogen- niveau 2000/14/EC:
Westminster 20 [0.51m]	86 dB(A)	97dB(A)	98dB(A)
Buckingham 20 /24 [0.51-0.61m]	86 dB(A)	97dB(A)	98dB(A)
Buckingham 30 [0.76m]	85 dB(A)	96dB(A)	100dB(A)

Draag gehoorbescherming!

Trillingsemisiewaarden (triaxiale vectorom) bepaald volgens BS EN 836

Modelnummer	Trilling	Onzekerheid (K)
Westminster 20	4 m/s ²	2 m/s ²
Buckingham 20 /24	4 m/s ²	2 m/s ²
Buckingham 30	4 m/s ²	2 m/s ²

Aangemelde instantie: AV Technology, Handforth, Cheshire, SK9 3RW Verenigd Koninkrijk
Technisch dossier bij: Turfmech Machinery Ltd, Staffordshire, ST18 0PJ Verenigd Koninkrijk

Ik verklaar hierbij dat de hierboven omschreven producten zijn getest en voldoet aan de relevante onderdelen van de hierboven genoemde specificaties. Het apparaat voldoet aan alle essentiële eisen van de richtlijnen.

Plaats: Stafford, maart 2012

Handtekening:

Austin Jarrett
Functie: Gedelegeerd bestuurder

www.mowerhelp.com

Sikkerhedsforskrifter

Advarsel! Gennemlæs denne vejledning grundigt. Gør dig fortrolig med plæneklipperens betjeningsanordninger og korrekte anvendelse.

Lær at stoppe plæneklipperen i tilfælde af fare.

Forklaring af symboler på plæneklipperen



Generel sikkerhedsadvarsel.



Læs betjeningsvejledningen.



Pas på udkastede eller flyvende genstande, der kan kvæstede tilskuere.



Hold tilskuere i sikker afstand fra maskinen.



Træk tændrørsstikket ud, før vedligeholdelse udføres.



Skarpe knive. Pas på tærne og fingrene - de kan blive skåret af.



De bevægelige dele skal altid stå helt stille, før der tages fat i/om dem. Knivene vil fortsætte med at rotere, efter at der er blevet slukket for maskinen. En roterende kniv kan forårsage kvæstelser.

STOP

Lad aldrig børn eller personer, der ikke har gennemlæst denne betjeningsvejledning, anvende plæneklipperen. Lokale regler kan begrænse alderen på den person, som må betjene plæneklipperen.

Slå aldrig græs, mens der er nogen, især børn eller kæledyr, i nærheden.

Løft aldrig plæneklipperen op og bær den aldrig, mens motoren går. De skal være klar over, at De som bruger bærer ansvaret for evt. ulykker og deraf følgende kvæstelser af mennesker og beskadigelse af disses ejendom.

Betjen ikke plæneklipperen med bare fødder eller åbne sandaler; brug altid egnet fodtøj og lange bukser.

Før græsset slås: Undersøg græsplanen grundigt for genstande, der kan blive fanget af og slynges op af plæneklipperen. Fjern disse genstande.

ADVARSEL – Benzin er let antændeligt.

- Brændstof må kun opbevares i særlige beholdere, der er specielt egnet til opbevaring af brændstof.
- Brændstof må kun påfyldes ude i det frie. Det er forbudt at ryge under påfyldningen.
- Brændstof skal påfyldes, før motoren startes. Låget må aldrig tages af benzintanken og brændstof må ikke påfyldes, mens motoren går eller er varm.
- Hvis benzin spildes, må motoren ikke startes. I dette tilfælde trækkes plæneklipperen væk fra det sted, hvor benzinen er blevet spildt. Undgå åben ild, indtil det spildte benzin er fordampet.
- Sæt lågene på benzintank og benzindunk og skru dem rigtigt fast.
- Udsift lyddæmperen, hvis den er beskadiget.
- Lad ikke motoren gå i lukkede rum, da dette kan føre til koncentration af farlige kulilte.
- Før græsset slås: Gennemfør altid en visuel kontrol på maskinen og kontrollér, at skæreknivene, deres fastgørelsesskruer samt skæremekanisme ikke er slidt eller beskadiget. Vær forsigtig når der slås græs med flere skæreknive, da drejning af en skærekniv medfører, at de andre også begynder at rotere.

Slå kun græs i dagslys eller i god kunstig belysning.

Undgå at bruge plæneklipperen på vådt græs, hvor det er muligt.

Man skal altid passe på ikke at miste fodfæstet på skråninger.

Gå altid - lob aldrig.

Det kan være farligt at slå græs på skråninger:

- Slå altid græs på tværs af skråninger - aldrig op og ned.
- Man skal altid passe på ikke at miste fodfæstet på skråninger, især når græsset er vådt.

Når der skiftes retning på skråninger, skal der udvises stor forsigtighed.

Slå aldrig græs på alt for stejle skråninger.

- Man skal være særlig forsigtig, når man går baglæns eller trækker plæneklipperen hen imod sig selv. Forsøg aldrig at trække plæneklipperen ind mod Dem selv under græsslåningen.

Stands knivene, hvis plæneklipperen skal vippes for transport, når der køres hen over andre overflader end græs og ved transport af plæneklipperen til og fra det område, hvor der skal klippes græs.

Vip ikke plæneklipperen, når motoren startes eller tændes. Undtagelse: når plæneklipperen startes i højt græs. I dette tilfælde vippes maskinen kun i det nødvendige omfang og kun på den side, som vender væk fra brugeren. Begge hænder skal altid holde rundt om håndgrebet, når maskinen sænkes ned på jorden.

Plæneklipperen må aldrig benyttes, hvis skæremene er defekte eller græsboxen ikke er hængt på.

Ændre ikke motorregulator-indstillingerne og overbelast ikke motoren. Græsslåning med for store omdrejningstal kan øge faren for kvæstelser.

Udkoble skærecylindere og fremtrækket, før motoren startes.

Start motoren som beskrevet i brugsvejledningen. Sørg for at fodderne ikke kommer i nærheden af knivene. Vip ikke plæneklipperen, når den startes.

Hold hænder og fødder væk fra roterende dele under græsslåningen.

Sluk motoren og fjern tændrørsstikket:

- før man kontrollerer, rengør eller arbejder på plæneklipperen
- efter at man har ramt et fremmedlegeme. Undersøg plæneklipperen for beskadigelse. Udfor de fornødne reparationer, før plæneklipperen startes igen og benyttes til at slå græs.
- hvis plæneklipperen begynder at vibrere unormalt meget (kontrollér omgængende).
- hvis slåhøjden skal indstilles

Sluk motoren:

- før man forlader maskinen
- før eftertankning
- hvis snavs skal fjernes fra plæneklipperen
- hvis slåhøjden skal indstilles

Træk gasreguleringen tilbage, når motoren skal slukkes.

Hold alle møtrikker, bolte og skruer stramme for at sikre, at plæneklipperen er i sikker arbejdsstand.

Udsift altid slidte eller beskadigede knive og skruer i sæt for at bevare maskinens ligevægt.

Opbevar aldrig plæneklipperen i et rum, hvis der er benzin i tanken, da benzindampe kan være brandfarlige, hvis de kommer i nærheden af åben ild eller gnister.

Sørg for at motoren er afkølet, før den stilles fra i et rum.

For at reducere brandfaren holdes motor, udstødningen, batterium og opbevaringssted fri for benzin, smøremidler, græs, blade og snavs.

Kontrollér græsboxen hyppigt for slid eller forringelse.

Udsift slidte eller beskadigede dele for en sikkerheds skyld.

Kør langsomt, hvis plæneklipperen er udstyret med et sæde.

Hvis benzintanken skal tømmes, skal dette altid ske ude i det frie.

Sørg for at fodder og hænder ikke kommer ind mellem de roterende skæreknive og fast dele på plæneklipperen, når indstillingsarbejde udføres på maskinen.

Sørg for kun at montere reservedele, der er godkendt af Turfmech.

Tekniske data

Motordrevet plæneklipper	Westminster 20H	Buckingham 20H	Buckingham 24H	Buckingham 30H
Der henvises	WEST20H	BUCK20H	BUCK24H	BUCK30H
Motortype	Honda GX200	Honda GX200	Honda GX200	Honda GX200
Motorhastighed [/min]	3000	3000	3000	3000
Motor-slagvolumen [cm ³]	196	196	196	196
Tankvolumen [l]	3.1	3.1	3.1	3.1
Optagen effekt 3600rpm [kW]	4.1	4.1	4.1	4.1
Knivbredde [cm]	51	51	61	76
Slåhøjde [mm]	2.8 - 18	4 - 35	4 - 35	4 - 35
Snit/meter	146	73	73	73
Rumindhold i græsboks [l]	84	84	96	118
Vægt [kg]	89	96	104	128
Bredde [cm]	77	70	79	94
Serienummer	se oplysningerne på maskinen			

Foreskrevet anvendelse

Dette produkt er beregnet til privat og erhvervs-mæssig plæneklipping.

Bemærk: Ved erhvervs-mæssig plæneklipping forstås ikke udlejning/udlån.

Introduktion

Denne vejledning giver instruktioner om den korrekte samling og sikre anvendelse af plæneklipperen. Det er vigtigt at gennemlæse disse instruktioner omhyggeligt.

Når maskinen er helt samlet, vejer den ca. 89 – 128 kg. Få om nødvendigt hjælp med at fjerne den fra emballagen.

Pas på når plæneklipperen transporteres hen til plænen, da skæreknivene er skarpe.

Maskinens dele

Maskinen fjernes forsigtigt fra emballagen. Kontrollér herefter at der ikke mangler noget:

- Plæneklipper med bøjlegreb
- Betjeningsvejledning
- Værktøjsæt

Hvis nogle dele mangler eller er beskadigede, bedes du kontakte den forhandler, hvor du har købt maskinen.

Maskinelementer

- 1 Greb
- 2 Koblingsbøjle til fremtræk
- 3 Motor
- 4 Låg til benzintank
- 5 Olietankdæksel
- 6 Græsboks
- 7 Knap til indstilling af slåhøjde

Tilbehør, som er illustreret og beskrevet i betjeningsvejledningen, er ikke altid indeholdt i leveringen.

Samling

A Greb

Monter grebet på som vist på billedet og sæt gashåndtaget på.

B Motorolie

Plæneklipperens motor er ikke forsynet med motorolie ved leveringen. Der kan dog befinde sig en lille mængde motorolie i motoren. Motorolie skal være påfyldt, før motoren startes for at undgå motorskader. Det er kun tilladt at benytte motorolie, som er anbefalet af fabrikanten, da der ellers kan opstå motorskader.

- 1 Stil plæneklipperen på et jævnt underlag og skru oliemålepinden 9 ud.
- 2 Tør oliemålepinden 9 af med en klud og skru den fast igen; skru oliemålepinden 9 ud igen og kontrollér olieniveaut.

- Påfyld førsteklases kvalitetsolie af typen SAE 30 API SF lidt ad gangen. Vent til olien er faldet helt ned og kontrollér olieniveauet flere gange, indtil påfyldningsmærket **9** er nået. Motoren kan rumme 0,6 liter olie.
- Skru oliemålepinden **9** på plads igen og spænd den fast.

C D Benzin

Benzin bliver gammel efter et vist stykke. Motoren kan starte noget dårligere, hvis de benytter benzin, der er ældre end 30 dage. Kør altid benzintanken tom, hvis plæneklipperen stilles til opbevaring i mere end 30 dage.

- Tag låget **5** af benzintanken og påfyld blyfri benzin indtil ca. 6 mm under overkanten, så benzin kan ekspandere.
- Skru låget på benzintanken **5** igen.
- Tør evt. spildt benzin af motoren, før motoren startes.

C D Græsboks

Sæt græsboksen på og tag den af som vist på illustrationen.

Indstilling af slåhøjde

E Westminster B20

Slåhøjden kan indstilles mellem 2,8 – 18 mm.

Slåhøjden indstilles på følgende måde:

- Løsne skruerne **10** på begge sider af plæneklipperen.
- Drej stjernegrebet **8** til indstilling af slåhøjden, indtil den ønskede slåhøjde er nået.
- Spænd skruerne **10** igen.

F G Model Buckingham

Slåhøjden kan indstilles mellem 5 – 35 mm. De anbragte markeringer gør det nemmere at indstille den ønskede slåhøjde.

Indstilling af slåhøjde

Vip plæneklipperen bagud, træk i låsen **11** og hold fast i den, så foden **12** kan køre helt ud.

- Før låsen **11** forsigtigt tilbage og sørg for, at den falder rigtigt i hak. Stil herefter plæneklipperen på fødderne **12**.
- Løsne skruerne **13** på begge sider af plæneklipperen.
- Drej på stjernegrebet **8** til indstilling af slåhøjden, indtil den ønskede slåhøjde er nået. Spænd herefter skruerne **13** igen.

- Vip plæneklipperen bagud og træk i låsen **11** indtil stop.
- Pres foden **12** ind på plads og før låsen **11** forsigtigt tilbage.

Anmærkning for alle modeller: Kontrollér efter indstilling af slåhøjden, om riven skal justeres (se „Indstilling af rive“).

Indstilling af rive

Plæneklipperen er udstyret med en justerbar rive, der kan benyttes, hvis slåhøjden er lav.

Riven indstilles på følgende måde:

E Model Westminster

- Løsne møtrikkerne **14**.
- Drej på skruerne **15**, indtil rivespidserne berører jorden.

Anmærkning: Sørg for at rivespidserne ikke indstilles for dybt.

- Spænd møtrikkerne **14** for at fiksere riven, samtidigt med at der holdes kontra på skruerne **15**.

F G Model Buckingham

- Løsne møtrikkerne **16** og skruerne **17**, indtil rivespidserne berører jorden.

Anmærkning: Sørg for at rivespidserne ikke indstilles for dybt.


- Spænd skruerne **17** for at fiksere riven, samtidigt med at der holdes kontra på møtrikkerne **16**.

Brug af plæneklipperen

Start og stop

Koldstart

Modeller med håndtrækstarter:

- Stil motorens afbryder **18** på ON. **I**
- Stil gasreguleringen **19** hen på  **H**
- Åben for benzinhanen **20**. **I**
- Stil chokeren **21** på „On“.
- Træk i håndgrebet **22** for at starte plæneklipperen. Før håndgrebet langsomt tilbage efter hvert startforsøg.

Varmstart

Fremgangsmåde som beskrevet under „Koldstart“, spring skridt 4 over.

Hvis motoren ikke starter eller ikke går rigtigt, følg da beskrivelsen under „Koldstart“ og positionér choke-ren mellem „On“ og „Off“.

Stop

1. Stil gasreguleringen **19** på Stop. **H**
2. Stil motorens afbryder **18** på OFF. **I**

Håndbremse

Håndbremsen benyttes især til at gøre det nemmere at stoppe på bakkede arealer og parkere plæneklipperen. Benyt ikke håndbremsen, hvis fremtrækket er indkoblet, dvs. når koblingsbøjlen til fremtrækket er aktiveret. Benyt ikke håndbremsen til almindelig bremsning af plæneklipperen. Dette forhindrer, at gummien slides for hurtigt på fremtræksvalsen.

Brug af håndbremsen:

Løsne



H Træk bremsearmen **23** fra position „(P)“ (Parker-) og videre bagud og skub den herefter fremad i position „(0)“ (Bremse løsnet).

Bremse

H Træk bremsearmen **23** bagud i bremsepositionen. Hvis plæneklipperen skal parkeres, stilles håndbremsearmen hen på „(P)“.

Indkobling af skæreknive og bageste rulle

H **K**

1. Sørg for at sikre, at koblingsarmen til skærekni-ven **24** sidder rigtigt i kærven.
2. Start motoren og slip håndbremsen.
3. Skub den røde sikkerhedslås **25** frem og træk lang-somt koblingsbøjlen til fremtrækket **2** op.
4. Slip den røde sikkerhedslås **25**.
5. Indstil hastigheden efter behov ved at stille gasre-guleringen **19** mellem  og .
6. Plæneklipperen stoppes ved at slippe koblingsbøj-len til fremtrækket **2**.

Indkobling af bageste rulle

Anmærkning: Det er vigtigt, at plæneklipperen står rigtigt for at undgå skader på gearet.

K Tryk koblingsarmen til skærekni-ven **24** ud til si-den og træk den ud af kærven.

Græsslåning

For græsslåning: Kontrollér olieniveauet i motoren og fyld benzintanken med brændstof efter behov.

I slutningen af sæsonen bør man sørge for, at tanken ikke indeholder mere brændstof end nødvendigt til græsslåning, da tanken skal være tom, når plæneklipperen stilles til opbevaring om vinteren.

J De bedste slåresultater opnås ved at starte helt ude ved plænsens kant og bevæge plæneklippe-ren som et „L“. Græsslåningen afsluttes i en ret vinkel ved at køre let tilbage hen over den tidli-gere bane.

Næste gang der slås græs startes den rette vinkel (L-form) omvendt, da dette forhindrer ujævnheder i græsset, der kan opstå, hvis græsslåning altid gen-nemføres i den samme retning.

Vedligeholdelse

Stop plæneklipperen og fjern tændrørsstikket fra tændrøret.

Bemærk: For at sikre lang og pålidelig drift skal føl-gende vedligeholdelse udføres jævnligt.

Kontrollér jævnligt for tydelige defekter som f.eks. løse eller beskadigede knive, løse forbindelser og slidte eller beskadigede dele.

Kontrollér at dæksler og skærme ikke er beskadigede og at de er monteret rigtigt. Udfør evt. fornøden ved-ligeholdelse eller reparationer før brug.

Rengør den udvendige side af plæneklipperen grun-digt med en blød børste og en klud. Vand, opløs-ningsmidler eller poleringsmidler må ikke benyttes. Fjern al snavs, især fra luftfilteret og motorens køle-ribber.

Skulle græsslåmaskinen trods omhyggelig fabrikation og kontrol engang holde op med at fungere, skal re-parationen udføres af et autoriseret serviceværksted for Turfmech-elektroværktøj.

Det serienummer for maskinen skal altid angives ved forespørgsler og bestilling af reservedele.

Indstilling af knive

G Hvis græsset ikke slås rent og jævnt, skal klippecylindren indstilles.

1. Vip plæneklipperen tilbage og fikser den.
2. Løsne skruerne **26** og **27** på begge sider af plæneklipperen.
3. Drej skruen **27** mod højre i små skridt ad gangen.

Anmærkning: Klippecyllindren er rigtigt indstillet, når skæreknivene i hele bredden er i let berøring med den nederste kniv, når skæreknivene drejes.

Skæreknivene fungerer som en saks. Skæreknivene er indstillet rigtigt, når et ark papir klippes rigtigt over i hele knivbredden.

4. Spænd indstillingsskruen **26**, når skæreknivene er indstillet rigtigt.

Indstilling af græsudkastplade

G Hvis man ønsker at forbedre græsudkastet til græsboksen, indstilles græsudkastpladen på følgende måde:

1. Løsne skruerne **28**.
2. Tryk udkastpladen jævnt nedad og sørg for, at udkastpladen ikke berører klippecylindren.
3. Spænd skruerne **28**, når den ønskede position er indstillet.

Smøring

C D

Plæneklipperen skal kun smøres en gang imellem, da bevægelige dele løber på pakkede lejer. De få smøresteder **29** kræver kun et par dråber motorolie ca. hver 2. måned.

Vedligeholdelse af motor

Olieskift:

Hvis motoren er ny, skal motorolien skiftes efter 2 driftstimer. Herefter bør motorolien skiftes hver 50. time, dog senest før plæneklipperen stilles til opbevaring, når slåsæsonen er forbi.

Olieskift gennemføres på følgende måde:

Anmærkning: Motorolie løber bedst, når motoren er varm.

L

1. Rengør området omkring den bageste, nederste olieaftapningsskrue **30** med en klud og skru olieaftapningsskruen ud.
2. Skru olieaftapningsslangen **31** ind i aftapningsåbningen.
3. Vip plæneklipperen bagud og tøm olien ned i et egnet kar. Kontrollér at al olien tømmes ud.
4. Skru olieaftapningsskruen **30** i igen.
5. Rengør området omkring oliepåfyldningsstudsens **6** og træk oliemålepinden ud.
6. Stil plæneklipperen på et lige underlag og fyld motorolie af god kvalitet (f.eks. SAE 30 API SF) lidt ad gangen gennem oliepåfyldningsåbningen. Lad olien falde til ro. Kontrollér olieniveauet flere gange, indtil markeringen er nået på målepinden **9**. Afhængigt af restoliemængden i oliesumpen er der brug for op til 0,6 liter (1,1 pint).
7. Skru oliemålepinden fast igen i oliepåfyldningsstudsens **6**.

Anmærkning: Brug kun olie, som er anbefalet af fabrikanten, da der ellers kan opstå motorskader.

Rengøring af luftfilteret (detaljer er beskrevet i brugsvejledningen til motoren).

Almindelig vedligeholdelse og indstillinger (detaljer er beskrevet i brugsvejledningen til motoren).

Tilbehør

Autosteersæde + udstyrssæt	Buckingham 20	F016 800104
Autosteersæde + udstyrssæt	Buckingham 24	F016 800105
Autosteersæde + udstyrssæt	Buckingham 30	F016 800106
Side-hjulsæt	Buckingham 20	F016 L80928
Side-hjulsæt	Buckingham 24	F016 L80929
Side-hjulsæt	Buckingham 30	F016 L80930
Hjul- og stativssæt	Westminster 20	F016 L80091
1 liter motorolie SAE 30 API SF		F016 S10258

Opbevaring om vinteren/opbevaring i mere end 30 dage

Regelmæssig vedligeholdelse på de anbefalede tidspunkter, udskiftning af slidte og beskadigede dele efter behov og regelmæssig service på et autoriseret Turfmech-serviceværksted før vinteren sikrer en maksimal levetid for plæneklipperen. Overhold følgende, før plæneklipperen stilles til opbevaring:

Rengør plæneklipperen grundigt. Fjern gammel græs fra plæneklipperen, især i området omkring motorens køleribber og bremsesko (se også brugsvejledningen til motoren).

Kontrollér klippemekanikken og smør skærene med lidt olie (se „Indstilling af knive“).

Kontrollér alle skruer og møtrikker for korrekt placering.

Tom brændstof ud af benzintanken på følgende måde:

- Fjern benzinslangen fra karburatoren og tom tankindholdet ud i en dunk.
- Lad motoren gå i et par minutter, indtil den stopper af sig selv.
- Skru møtrikken af svømmerhuset, tag svømmerhuset af karburatoren og tøm det resterende brændstof ud. På denne måde undgås dannelse af harpiks på vigtige karburatordele, som opstår som følge af brændstofrester.

Skift motorolien ud og rengør luftfilteret. (kun for plæneklipperen stilles fra til opbevaring om vinteren. Læs mere herom i brugsvejledningen til motoren).

Fejlfinding

I følgende tabel angives de kontroleftersyn og det arbejde, som kan udføres, hvis maskinen ikke fungerer rigtigt. Hvis du ikke kan finde/løse problemet hermed, bedes du kontakte serviceforhandleren.

Advarsel: Sluk plæneklipperen og fjern tændrørstikket, før De begynder at søge efter evt. fejl.

Symptom	Mulig årsag	Afhjælpning
Græsset er ikke klippet ordentligt	Der skære cylinder er ikke korrekt justeret	Juste skære cylinder
Motoren starter ikke	Motoren er „druknet“ Tændrørskablet er løst Tændrøret er snavset Ingen olie	Vent 10–15 minutter Sæt det på igen Se vedligeholdelsesvejledning „Motor“ Påfyld motorolie
Motoren stopper Motor stopper ikke	Ingen benzin For lille motorhastighed til græsslåningen Klippecylinderen er blokeret	Fyld tanken op Ændre indstillingen af gasreguleringen Sluk motoren og fjern forhindringen Træksnoren er ikke indstillet rigtigt. Sluk for motoren og fjern tændrørstikket (se brugsvejledning „Motor“)
Klippecylinderen roterer ikke	Forkert indstilling	Kontakt et autoriseret Turfmech-serviceværksted
Fremtrækket indkobles ikke	Forkert indstilling/træksnor beskadiget	Kontakt et autoriseret Turfmech-serviceværksted
For mange svingninger/støj	Skæreknivene og/eller cylinderlejrings er beskadiget Motoren er defekt	Kontakt et autoriseret Turfmech-serviceværksted Se vedligeholdelsesvejledning „Motor“

Service og reparation

Garantien dækker materiale- og produktionsfejl. Fejl, der opstår i garantiperioden, reparerer eller defekte dele udskiftes af Turfmech. Dette gælder ikke, hvis maskinen har været udlånt/udlejet. Motoren på plæneklipperen er dækket af en særlig garanti fra motorfabrikanten. Læs mere herom i brugsvejledningen til motoren.

Ved ikke erhvervmæssig brug er der 1 års garanti på dele og arbejdstid, fra købsdagen.

Ved erhvervmæssig brug er der 90 dages garanti på dele og arbejdstid, fra købsdagen.

Denne garanti defineres på følgende måde:

Ved ikke erhvervmæssig brug forstås enhver form for brug af produktet i haven eller på den grund (jord), som tilhører ejeren.

Ved erhvervmæssig brug forstås enhver anden form for brug af produktet, inkl. brug i forbindelse med udøvelse af ens erhverv, undtaget udlån/udlejning.

I tilfælde af garanti:

- Bringes plæneklipperen til Deres autoriserede Turfmech-kundeværksted.
- Husk at fremlægge købsbevis med dato.
- Husk at fremlægge garantibevis.

Garantien bortfalder, hvis:

- produktet er blevet solgt videre (gælder ikke i Irland) er blevet udlånt til brug.
- produktet er blevet modificeret, så det afviger fra fabrikantens specifikationer, eller hvis der blevet benyttet uoriginale reservedele.
- reparationer ikke er blevet gennemført på et autoriseret Turfmech-værksted.
- manglen skyldes forkert indstilling, misbrug, skodesløshed eller tilfældig beskadigelse.
- skaden skyldes manglende smøring eller vedligeholdelse.

Fejlfunktioner kan opstå som følge af normalt slid. Følgende dele, hvis levetid afhænger af regelmæssig service, er deklareret som sliddele. Disse dele er ikke dækket af den normale garanti.

Skader er opstået på skærknive, drivkæder, lejer, gummibelægning på den bageste rulle og træksnore.

Garantien dækker ikke omkostningerne til dækning af regelmæssig vedligeholdelse af produktet.

Det er i brugerens interesse at følge instruktionerne i brugsvejledningen, da et velplejet produkt kan benyttes i mange år.

Benyt altid originale Turfmech reservedele. Skader på produktet, som skyldes brug af reservedele, som ikke er fremstillet eller frigivet af Turfmech, er ikke dækket af garantien.

Disse garantibestemmelser indskrænker ikke Deres rettigheder iht. loven.

Deres produkter er blevet fremstillet iht. et managementsystem for miljøbeskyttelse. Vi har inden for mulighedernes grænser forsøgt at benytte materialer og fremstillingsmåder, der lever op til det ansvar, som vi har over for miljøet. Desuden har vi bestræbt os på at benytte materialer, der kan genbruges, når apparatet er slidt op. Emballagen kan genbruges.

Tænk på miljøet, når De bortskaffer denne maskine. Aflever maskinen til et anerkendt recyclingcenter.

(Kontakt de lokale myndigheder, hvis De ønsker at vide mere om miljøvenlig bortskaffelse af gamle maskiner.)

Overensstemmelseserklæring

Vi: Turfmech Machinery Ltd

Bopæl: Hangar 5, New Road, Hixon, Staffordshire, ST18 0PJ, UK

Erklærer at udstyret: Kategori 32 benzin græsslåmaskine er i overensstemmelse med de væsentlige krav i de følgende direktiver og deres ændringer: 2004/108/EU, 2006/42/EU, 2000/14/EU (overensstemmelsesvurderingen anvendte metode var i overensstemmelse med bilag VI af direktivet) og er konstrueret og fremstillet i efterlevelse af følgende standarder: BS EN 836.

Det typiske A-vægtede støjniveau for produktet ligger på:

Modelnummer	Lydtrykniveau BSEN836	Målt lydeffektniveau	Garanteret lydtrykniveau 2000/14/EU:
Westminster 20 [0.51m]	86 dB(A)	97dB(A)	98dB(A)
Buckingham 20 /24 [0.51-0.61m]	86 dB(A)	97dB(A)	98dB(A)
Buckingham 30 [0.76m]	85 dB(A)	96dB(A)	100dB(A)

Brug høreværn!

Vibrationsemissionsværdier (triaksial vektorsum) målt i henhold til BS EN 836

Modelnummer	Vibration	Usikkerhed (K)
Westminster 20	4 m/s ²	2 m/s ²
Buckingham 20 /24	4 m/s ²	2 m/s ²
Buckingham 30	4 m/s ²	2 m/s ²

Bemyndiget organ: AV Teknologi, Handforth, Cheshire, SK9 3RW UK

Teknisk arkivmappe hos: Turfmech Machinery Ltd, Staffordshire, ST18 0PJ UK

Jeg erklærer herved, at produkterne er beskrevet ovenfor er blevet testet og fundet i overensstemmelse med de relevante dele af de ovenfor nævnte specifikationer. Enheden er i overensstemmelse med alle væsentlige krav i direktiverne.

Sted: Stafford, marts 2012

Underskrevet:

Austin Jarrett

Stilling: Administrerende direktør

www.mowerhelp.com

Säkerhetsanvisningar

Obs! Läs noggrant igenom dessa anvisningar. Gör dig förtrogen med gräsklipparens manöverelement och dess ändamålsenliga användning.

Lär dig hur du stänger av gräsklipparen i nödsituationer.

Förklaring av symbolerna på gräsklipparen



Allmänna varningar för riskmoment.



Läs bruksanvisningen.



Se till att personer som står i närheten inte skadas av föremål som eventuellt slungas ut.



Håll personer på betryggande avstånd från maskinen.



Före underhållsåtgärder dra av tändstiftets kabel.



Vassa knivar. Se upp så att du inte skadar tår eller fingrar.



Vänta tills maskinens alla delar står stilla innan du berör någon av dem. Knivarna fortsätter att rotera en kort stund efter det maskinen slagits ifrån och kan därför medföra skador.

Låt aldrig barn eller personer som inte är insatta i gräsklipparens funktion använda den. Lokala föreskrifter beträffande användarens ålder ska beaktas.

Använd aldrig gräsklipparen när personer, speciellt då barn, eller husdjur uppehåller sig i närheten.

Gräsklipparen får aldrig lyftas upp eller bäras med motorn i gång. Kom ihåg att ägaren eller användaren ansvarar för olyckor och härrav försakade skador hos andra personer eller deras egendom.

Vid gräsklippning använd lämpliga skor och långa byxor. Använd inte gräsklipparen barfota eller med öppna sandaler.

Före klippning startas, undersök noggrant gräsmattan avseende ovidkommande föremål som kan dras in i gräsklipparen och sedan slungas ut. Avlägsna sådana föremål.

VARNING – Bensin kan lätt antändas.

- Förvara bränslet i behållare som är avsedda för detta ändamål.
- Fyll på bränsle endast utomhus; vid påfyllning är rökning förbjuden.
- Fyll på bränsle innan motorn startas. Ta aldrig bort tanklocket och fyll inte heller på bränsle när motorn är i gång eller het.
- Vid bensinspill får motorn inte startas. Avlägsna gräsklipparen från platsen för utspild bensin. Undvik öppen eld tills utspilda bensinen avdunstat.
- Tillslut ordentligt bensintankens lock och bensindunken.
- Byt ut defekt ljuddämpare.
- Låt inte motorn gå inomhus; risk finns för att farlig kolos uppstår.
- Innan gräsklipparen startas, okulärbesiktiga och kontrollera att knivarna, deras fästskruvor och klippmekanismen inte är nedslitna eller skadade. Var försiktig om gräsklipparen har flera knivar; vid vridning av en kniv sätts även de andra knivarna i rörelse.

Använd gräsklipparen endast i dagsljus eller vid god belysning.

Undvik att använda gräsklipparen i vått gräs.

Se till att du på slutning står stadigt.

Gå alltid lugnt, spring inte.

Gräsklippning på slutningar kan innebära fara:

- Klipp tvärs mot slutningen och aldrig uppåt eller nedåt.
- Se till att du på slutning står stadigt, speciellt då om gräset är vått.

Var ytterst försiktig när du vänder på slutningar.

Använd inte gräsklipparen på branta slutningar.

- Var ytterst försiktig när du går bakåt eller drar gräsklipparen efter dig. Vid klippning dra aldrig klipparen tillbaka mot dig själv.

Knivarna måste stå stilla när gräsklipparen ska ställas på lut för transport, när markområden utan gräs passeras och när den förflyttas till och från det område som ska klippas.

Luta inte gräsklipparen vid start eller påkoppling av motorn om det inte är nödvändigt t ex vid start i högt gräs. Luta gräsklipparen i så fall inte mer än nödvändigt och lyft endast upp den sida som vetter bort från användaren. Se till att båda händerna hålls på handtaget när gräsklipparen sänks ned.

Använd aldrig gräsklipparen med defekt skyddsutrustning eller utan monterad uppsamlare.

Justera inte inställd motorreglering resp kör inte upp motorn i högt varvtal. Om gräsklipparen körs med för hög hastighet ökar riskerna för kroppsskada.

Innan motorn startas, ska alla knivar och kördrivningen urkopplas.

Starta motorn enligt beskrivning i bruksanvisningen. Se till att fötterna hålls på betryggande avstånd från knivarna. Gräsklipparen får inte tippas vid start.

Se vid gräsklippning till att du aldrig för händerna eller fötterna nära eller under roterande delar.

Stäng av motorn och ta bort tändstiftets kontakt:

- vid kontroll, rengöring eller andra åtgärder
- när gräsklipparen kommit i kontakt med främmande föremål. Kontrollera gräsklipparen avseende skada och utför erforderliga reparationer innan den återkopplas och används.
- när gräsklipparen börjar vibrera onormalt (kontrollera omedelbart).
- när snitthöjden ställs in

Frånkoppla motorn:

- varje gång du lämnar maskinen
- före tankning
- när föreoreningar ska åtgärdas
- när snitthöjden ställs in

Vid avstängning av motorn gasspaken tillbaka.

Kontrollera att alla muttrar, bultar och skruvar är stadigt åtdragna; detta är förutsättningen för att gräsklipparen ska kunna fungera på rätt sätt.

Nedslitna eller skadade knivar och skruvar får bytas ut endast som komplett sats för undvikande av obalans.

Lagra aldrig gräsklipparen med bensin i tanken i ett rum där risk finns för att bensingaserna kan antändas genom öppen eld eller gnistor.

Låt motorn avkylas innan gräsklipparen tas in för lagring inomhus.

För att reducera brandriskerna ska motorn, ljuddämparen, batterifacket och lagringsplatsen för bensin hållas fria från gräs, löv och föreoreningar samt smörjmedel.

Kontrollera regelbundet uppsamlingskorgens/-säckens slitage.

Av säkerhetsskäl ska slitna eller skadade delar bytas ut.

Vid användning av en sats ska gräsklipparen köras långsamt.

Bensintanken ska alltid tömmas utomhus.

Vid inställningsarbeten på gräsklipparen se till att fötterna eller händerna inte råkar in mellan roterande kniv och fast monterade delar på gräsklipparen.

Kontrollera att reservdelarna kommer från Turfmech.

Tekniska data

Motorgräsklippare	Westminster 20H	Buckingham 20H	Buckingham 24H	Buckingham 30H
Referens	WEST20H	BUCK20H	BUCK24H	BUCK30H
Motortyp	Honda GX200	Honda GX200	Honda GX200	Honda GX200
Motorns hastighet [r/min]	3000	3000	3000	3000
Motorns slagvolym [cm ³]	196	196	196	196
Tankvolym [l]	3.1	3.1	3.1	3.1
Märkeffekt 3600rpm [kW]	4.1	4.1	4.1	4.1
Knivbredd [cm]	51	51	61	76
Snitthöjd [mm]	2.8 - 18	4 - 35	4 - 35	4 - 35
Snitt per meter	146	73	73	73
Volym uppsamlingskorg [l]	84	84	96	118
Vikt [kg]	89	96	104	128
Totalbredd [cm]	77	70	79	94
Serienummer	se maskinens effektdata			

Ändamålsenlig användning

Gräsklipparen är avsedd för privat och yrkesmässig klippning av gräs.

Anmärkning: Vid yrkesmässig användning är uthyrning/utlåning inte tillåten.

Inledning

Denna instruktionsbok lämnar anvisningar för korrekt montage och säker användning av maskinen. Det är viktigt att du noggrant läser igenom anvisningarna.

Maskinen i monterat tillstånd väger ca 89 – 128 kg. Tillkalla eventuellt hjälp för att plocka upp maskinen ur förpackningen.

Se upp för dessa vassa knivar vid transport av gräsklipparen ut på gräsmattan.

Leveransen omfattar

Ta försiktigt ut gräsklipparen ur förpackningen och kontrollera att följande delar finns med:

- Gräsklippare med bygelhandtag
- Bruksanvisning
- Verktygssats

Saknas delar eller är de skadade ta genast kontakt med din återförsäljare.

Maskinens komponenter

- 1 Handtag
- 2 Spak för kördrivning
- 3 Motor
- 4 Bensintankens lock
- 5 Oljetanklock
- 6 Gräsuppsamlingskorg
- 7 Knapp för inställning av snitthöjd

I bruksanvisningen avbildat och beskrivet tillbehör ingår inte alltid i leveransen!

Montage

A Handgreppet

Montera handtaget enligt bild och sätt fast gasspaken.

B Motorolja

Vid leverans är gräsklipparens motor inte fylld med olja. Eventuellt finns dock en mindre mängd olja kvar i motorn. Innan motorn startas, ska motorolja fyllas på för undvikande av eventuella skador på motorn. Använd endast rekommenderad motorolja för att undvika motorskador.

1. Ställ upp gräsklipparen på en plan yta och skruva bort oljemätsticken **9**.
2. Torka med en trasa av mätsticken **9** och skruva åter in den; skruva åter bort mätsticken **9** och för kontroll av oljenivån.

3. Fyll stegvis på högvärdig kvalitetsolja av typ SAE 30 API SF. Låt oljan sätta sig och upprepa kontrollen av oljenivån tills olja når upp till markeringen **9**. Motorn rymmer upp till 0,6 liter olja.
4. Skruva åter in mätsticken **9** och dra fast den.

C D Bensin

Bensinens kvalitet försämras med tiden. Motorns start kan påverkas menligt om använd bensin lagrats över 30 dagar. Används gräsklipparen inte inom en period om 30 dagar ska bensintanken tömmas.

1. Skruva bort bensintankens lock **5** och tanka blyfri bensin upp till ca. 6 mm under tankens övre kant för att bensinen ska kunna utvidgas.
2. Skruva åter fast locket **5** på bensintanken.
3. Torka av eventuellt bränslespill från motorn innan den startas.

C D Gräsuppsamlingskorg

Montera gräsuppsamlaren enligt bild.

Inställning av snitthöjd

E Westminster B20

Gräsklipparens snitthöjd kan ställas in mellan 2,8 – 18 mm.

Snitthöjden ställs in så här:

1. Lossa fästskruvorna **10** på varsin sida om gräsklipparen.
2. Vrid stjärnhjulet **8** för höjdställningen tills önskad snitthöjd uppnåtts.
3. Dra åter fast fästskruvorna **10**.

F G Buckingham Modell

Gräsklipparens snitthöjd kan ställas in mellan 5 – 35 mm. Den är försedd med mellanmarkeringar för inställningshjälp.

Inställning av snitthöjd

Fäll ned gräsklipparen bakåt och dra ut spärren **11** och håll den utdragen så att pelarfoten **12** körs ut helt.

1. Släpp försiktigt tillbaka spärren **11** och kontrollera att den låser i läget. Sänk nu ned gräsklipparen mot pelarfoten **12**.
2. Lossa fästskruvorna **13** på varsin sida om gräsklipparen.
3. Vrid stjärnhjulet **8** för höjdställning tills önskad snitthöjd uppnåtts och dra åter fast fästskruvorna **13**.
4. Fäll ned gräsklipparen bakåt och dra ut spärren **11** mot stopp.
5. Skjut in gräsklipparens pelarfot **12** och för försiktigt tillbaka spärren **11**.

Anmärkning: På alla modeller ska efter inställning av snitthöjden kontroll ske av om en justering av räfsan krävs. (Se ”Inställning av räfsan”).

Inställning av räfsan

Gräsklipparen är försedd med en inställbar räfsa som kan användas vid låga snitthöjder.

Så här ställs räfsan in:

E Westminster Modell

1. Lossa muttrarna **14**.
2. Vrid skruvarna **15** tills räfsans spetsar berör marken.

Anmärkning: Kontrollera att räfsans spetsar inte är för djupt inställda

3. Lås räfsan genom att dra fast muttrarna **14**, håll härvid emot på skruvarna **15**.

F G Buckingham Modell

1. Lossa muttrarna **16** och skruvarna **17** tills räfsans spetsar berör marken.

Anmärkning: Kontrollera att räfsans spetsar inte är för djupt inställda


2. Lås räfsan genom att dra fast skruvarna **17**, håll härvid emot på muttrarna **16**.

Användning av gräsklipparen

Start och stopp

Kallstart

Modeller med startlina:

1. Ställ motorns strömställare **18** på ON. **I**
2. Ställ strypventilens arm **19** i läge . **H**
3. Öppna bensinkranen **20**. **I**
4. Ställ choken **21** i läge ”On”.
5. För start dra ut starthandtaget **22**. Efter varje startförsök ska handtaget långsamt återföras.

Varmstart

Förfar enligt beskrivning för ”Kallstart” men ignorera momentet 4.

Startar inte motorn eller går den inte jämt, förfar enligt beskrivning för ”Kallstart” och ställ choken i ett läge mellan ”On” och ”Off”.

Stoppa

1. Ställ gasspaken **19** läge ”Stopp”. **H**
2. Ställ motorns strömställare **18** på OFF. **I**

Handbroms

Handbromsen används huvudsakligen för att underlätta stopp på slutning och parkering av gräsklipparen. Påverka inte handbromsen när drivningen är inkopplad, dvs när körbygeln är. Använd inte handbromsen generellt för bromsning utan endast för ovan beskrivet ändamål. Härigenom undviks en för tidig nedslitning av drivvalsens gummibeläggning.

Användning av handbroms:

Lossa



H Dra bromsspaken **23** bakåt och bort från läget "P" (parkering) och skjut den framåt till läget "O" (läge för lossad broms).

Bremsa

H Dra bromsspaken **23** bakåt till läget för bromsning. Ska gräsklipparen parkeras för handbromsning till läget "P".

Inkoppling av kniv och bakre valsen

H K

1. Kontrollera att kopplingspaken för kniven **24** låser i spåret.
2. Starta motorn och lossa handbromsen.
3. Skjut den röda säkerhetsspärren **25** framåt och dra långsamt kopplingspaken för körning **2** uppåt.
4. Släpp den röda säkerhetsspärren **25**.
5. Ställ in hastigheten enligt behov genom justera gasspaken **19** mellan  och .
6. Släpp körbygeln **2** för att stanna gräsklipparen.

Inkoppling endast av bakre valsen

Anmärkning: För att undvika skador på växeln, se till att gräsklipparen stannat.

K Skjut kopplingspaken för kniven **24** åt sidan och dra den sedan ur spåret.

Gräsklippning

Kontrollera oljenivån i motorn innan klippning startas och fyll på bränsle vid behov.

Mot slutet av klippsäsongen rekommenderar vi att fylla på så mycket bränsle som behövs för aktuell klippning då bensintanken ska vara tom vid inställning för vintern.

J För optimal klippning starta vid gräsmattans kant och kör sedan framåt i "L"-form. Vid varje rätvinklig svängning ska den tidigare banan överlappas en aning.

Vid klippning av nästa bana ska gräsklipparen svängas i rät vinkel åt motsatt håll, då detta undviker ojämnheter i gräsmattan som kan uppstå vid klippning i samma riktning.

Underhåll

Stanna och dra bort kontakten från tändstiftet.

Märk: Lång och tillförlitlig drift kan endast garanteras om följande underhållsarbeten regelbundet utförs.

Kontrollera regelbundet gräsklipparen avseende defekter som t ex lösa eller skadade knivar, lösa förbindelser och nedslitna eller skadade delar.

Kontrollera att täckåpor och skyddsanordningar är felfria och korrekt monterade. Eventuellt nödvändiga servicearbeten och reparationer ska utföras innan maskinen tas i bruk.

Rengör gräsklipparen noggrant utvändigt med en mjuk borste och trasa. För rengöring får varken vatten, lösnings- eller polermedel användas. Avlägsna alla föroreningar, speciellt då från luftfilter och motorns kylflansar.

Om i gräsklipparen trots exakt tillverkning och sträng kontroll störning skulle uppstå, bör reparation utföras av auktoriserad serviceverkstad för Turfmech-elverktyg.

För all korrespondens och beställning av reservdelar, alltid inkludera serienummer från märkskylten på maskinen.

Inställning av kniv

G Blir gräset inte rent och jämnt klippt, ska knivcyllindern ställas in.

1. Fäll ned gräsklipparen bakåt och säkra den i detta läge.
2. Lossa ställskruvarna **26** och **27** på varsin sida om gräsklipparen.
3. Vrid ställskruven **27** i små steg medurs.

Anmärkning: Knivarna är korrekt inställda när klippcyllindern nätt och jämt stryker över underknivens hela bredd vid rotering av cylindern.

Knivarna fungerar som en sax. Knivarna är korrekt inställda om ett pappersark kan skäras rent över hela knivbredden.

4. Efter korrekt inställning, dra fast ställskruven **26**.

Inställning av gräsutkastarplatta

G För optimal utkastning av gräset till uppsamlaren ställ in gräsutkastarplattan enligt beskrivning nedan:

1. Lossa skruvarna **28**.
2. Tryck jämnt ned utkastarplattan och kontrollera att den inte berör cylindern.
3. Efter korrekt inställning dra fast skruvarna **28**.

Smörjning

C D

Gräsklipparen behöver mycket sällan smörjning eftersom de rörliga delarna löper i slutna lager. De få förekommande smörjställen 29 kräver endast ett par droppar motorolja varannan månad.

Motorunderhåll

Oljebyte:

På en ny motor ska motoroljan bytas efter 2 drifttimmar. Därefter ska motoroljan bytas i intervaller om 50 drifttimmar eller senast när gräsklippningen avslutas för året.

Så här byts oljan:

Anmärkning: Motoroljan kan lättare tappas av när motorn är varm.

L

1. Torka med en trasa av partiet kring bakre, undre oljeavtappningsskruven 30 och skruva sedan bort den.
2. Skruva in oljeavtappningsslangen 31 i avtappningsöppningen.
3. Fäll ned gräsklipparen bakåt och tappa av oljan till ett lämpligt tråg. Kontrollera att all gammal olja avtappats
4. Skruva åter in oljeavtappningsskruven 30.
5. Rengör partiet kring oljepåfyllningsstutsen 6 och dra sedan ut oljemätstickan.
6. Ställ upp gräsklipparen på en plan yta och fyll långsamt och stegvis på olja i kvalitet SAE 30 (t ex SAE 30 API SF). Låt oljan sätta sig och kontrollera fortlöpande oljenivån tills den når upp till markeringen på mätstickan 9. Beroende på eventuella oljeåterstoder i motorn behövs upp till 0,6 liter (1,1 pint) olja.
7. Skruva stadigt fast oljemätstickan i oljepåfyllningsstutsen 6.

Anmärkning: Använd alltid rekommenderad oljekvalitet för att undvika motorskada.

Rengöring av luftfilter (för detaljerad information se bruksanvisningen "Motor").

Allmänt underhåll och inställningar. (för detaljerad information se bruksanvisningen "Motor").

Tillbehör

Autosteersäte + utrustningssats	Buckingham 20	F016 800104
Autosteersäte + utrustningssats	Buckingham 24	F016 800105
Autosteersäte + utrustningssats	Buckingham 30	F016 800106
Sidohjulsats	Buckingham 20	F016 L80928
Sidohjulsats	Buckingham 24	F016 L80929
Sidohjulsats	Buckingham 30	F016 L80930
Hjul- och pelarfotsats	Westminster 20	F016 L80091
1 liter SAE 30 API SF olja		F016 S10258

Vinterlagring/lagring över 30 dagar

Regelbunden skötsel inom rekommenderade serviceintervaller, byte av nedslitna och skadade delar och regelbundet underhåll hos en auktoriserad Turfmech serviceverkstad före vinterlagring förlänger gräsklipparens livslängd. Före lagring ska följande punkter beaktas:

Rengör gräsklipparen noggrant. Avlägsna alla förorenningar, speciellt då från området kring motorns kylflänsar (se även bruksanvisning "Motor") och vid bromsbacken.

Kontrollera skärmekanismen (se "Inställning av knivar") och smörj knivarna lätt med olja.

Kontrollera att alla skruvar och muttrar sitter stadigt.

Så här töms bränslet ur bensintanken:

- Ta bort bensinslangen från förgasaren och tappa ur bränslet i en dunk.
- Låt motorn gå tills den stannar av sig själv.
- Skruva bort muttern från flottörhuset, ta bort flottörhuset från förgasaren och töm ur eventuellt bränsle. Härvid undviks förhartsning orsakad av bränslerester på viktiga förgasardelar.

Byt motoroljan och rengör luftfiltret. (Endast för vinterlagring se detaljerad information i bruksanvisningen "Motor").

Felsökning

Tabellen nedan anger felsymptomer och hur dessa kan åtgärdas om maskinen någon gång skulle krångla. Om du inte med hjälp av anvisningarna lyckas lokalisera och åtgärda problemet ta kontakt med din serviceverkstad.

Varning: Innan felsökning påbörjas ska gräsklipparen stängas av och tändstiftkontakten tas bort.

Symptom	Möjliga orsaker	Åtgärd
Efter klippning ser gräset fransigt ut	Den skär cylindern är inte korrekt inställd	Juster skär cylindern
Motorn startar inte	Motorn har flödat över Tändstiftskabeln är lös Tändstiftet är förorenat Olja saknas	Vänta 10 – 15 minuter Återanslut Se underhållsanvisning ”Motor” Fyll på motorolja
Motorn stannar Motorn kan inte stannas	Bensin saknas För låga motorvarvtal för gräsklippning Klippcylindern blockerad	Fyll på bränsle Justera gasspakens inställning Stäng av motorn och avlägsna hindret Gasvajern ej korrekt inställd. Stäng av motorn genom att dra bort tändstifts-kontakten (se bruksanvisning ”Motor”).
Klippcylindern roterar inte	Fel inställd	Uppsök auktoriserad Turfmech serviceverkstad
Körning kan inte kopplas på	Felaktig inställning/vajern skadad	Uppsök auktoriserad Turfmech serviceverkstad
För kraftiga vibrationer/ buller	Knivarna och/eller cylinderlagren skadade Motorn defekt	Uppsök auktoriserad Turfmech serviceverkstad Se underhållsanvisning ”Motor”

Leverantörsansvar

På denna produkt lämnar Turfmech en garanti för material- och tillverkningsfel. Fel som uppstår under garantitiden åtgärdas av Turfmech eller av hjälp genom ersättningsleverans såvida gräsklipparen inte varit utlånad/tuthyrd. Garanti för gräsklipparens motor lämnas av motortillverkaren. Detaljerad information lämnas i motorns bruksanvisning.

Garantitiden omfattar 1 år räknat från köpdatum vid icke kommersiell användning för delar och arbetstid.

Garantitiden omfattar 90 dagar räknat från köpdatum vid kommersiell användning för delar och arbetstid.

Definitioner för garantin:

Icke kommersiell användning omfattar varje användning av produkten på ägarens egen mark som utgör en del av trädgården eller tomten.

Kommersiell användning omfattar all annan användning inklusive sådan som tjänar vinstintressen med undantag av utlåning/uthyrning.

För reparation under garantitiden:

- Lämna in din gräsklippare till en auktoriserad Turfmech serviceverkstad.
- Uppvisa ditt köpbevis med datum.
- Uppvisa garantibeviset.

Denna garanti lämnas inte:

- om första ägaren sålt produkten vidare (gäller inte i Republiken Irland) eller använt den för utlåning.
- om produkten modifierats så att den inte överensstämmer med tillverkarens specifikationer eller om inte original reservdelar använts.
- när reparationer utförts av serviceverkstad som inte auktoriserats av Turfmech,
- om brister uppstått till följd av fel inställning, missbruk, slarv eller oavsiktlig skada.
- när skadan uppstått till följd av bristande smörjning eller underhåll.

Normalt slitage kan medföra felfunktioner. Livslängden på följande slitdetaljer är beroende av regelbunden service och för dessa lämnas ingen garanti.

Vid skada på knivar, drivkedjor, lager, gummibeläggning på bakre vals och vajrar.

Garantin täcker inte kostnader för standardunderhåll.

Följ i ditt eget intresse instruktionerna i bruksanvisningen. En välskött produkt kan under många år behålla sin kapacitet.

Begär alltid original Turfmech reservdelar. För skador på produkten som uppstått till följd av att främmande delar använts som inte tillverkats av Turfmech och som inte heller godkänts av Turfmech fritar sig Turfmech från allt ansvar.

Denna garanti inkräktar inte på dina lagenliga rättigheter.

Denna produkt har tillverkats under beaktande av ett miljö-management-system. I den utsträckning det varit möjligt, har miljövänliga material och processer använts samtidigt som hänsyn tagits till möjligheterna för materialåtervinning efter utlöp brukstid. Förpackningsmaterialet kan även återvinnas.

Ta hänsyn till miljön när denna produkt avfallshanteras och lämna in den till ett auktoriserat avfallsföretag.

(Lokal myndighet kan upplysa om avfallsföretag.)

Försäkran om överensstämmelse

Vi: Turfmech Machinery Ltd

Från: Hangar 5, New Road, Hixon, Staffordshire, ST18 0PJ, UK

Försäkrar att utrustningen: Kategori 32 bensindrivna grästrimmer/gräsklippare överensstämmer med de väsentliga kraven i följande direktiv och dess tillägg: 2004/108/EC, 2006/42/EC, 2000/14/EC (bedömning av överensstämmelse förfarande var i enlighet med bilaga VI i direktivet) och har konstruerats och tillverkats enligt följande standarder: BS EN 836.

Den typiska A-viktade ljudnivån för produkten är:

Modellnummer	Ljudtryck BSEN836	Uppmätt ljudeffektnivå	Garanterad ljudnivå 2000/14/EC:
Westminster 20 [0.51m]	86 dB(A)	97dB(A)	98dB(A)
Buckingham 20 /24 [0.51-0.61m]	86 dB(A)	97dB(A)	98dB(A)
Buckingham 30 [0.76m]	85 dB(A)	96dB(A)	100dB(A)

Använd hörselskydd!

Vibrationsemission (triax-vektorsumma) har bestämts enligt BS EN 836

Modellnummer	Vibration	Mätosäkerhet (K)
Westminster 20	4 m/s ²	2 m/s ²
Buckingham 20 /24	4 m/s ²	2 m/s ²
Buckingham 30	4 m/s ²	2 m/s ²

Anmält organ: AV Technology, Handforth, Cheshire, SK9 3RW UK
Teknisk fil hos: Turfmech Machinery Ltd, Staffordshire, ST18 0PJ UK

Jag intygar härmed att de produkter som beskrivs ovan har testats och befunnits överensstämma med relevanta avsnitt i de ovan refererade specifikationer. Enheten uppfyller alla väsentliga krav i direktiven.

Plats: Stafford, mars 2012

Signatur

Austin Jarrett

Position: Verkställande direktör

www.mowerhelp.com

Sikkerhetsinformasjoner

OBS! Les nøye gjennom de nedenstående informasjonene. Gjør deg kjent med betjeningselementene og korrekt bruk av gressklipperen.

Lær hvordan gressklipperen kan stanses i tilfelle fare.

Forklaring av symbolene på gressklipperen



Generell advarsel.



Les bruksanvisningen.



Pass på at personer som står i nærheten ikke skades av gjenstander som slynges ut.



Hold personer i nærheten i en sikker avstand fra gressklipperen.



Trekk av tennpluggforbinderen før det utføres vedlikeholdsarbeider.



Knivene er skarpe og kan kutte fingre og tær.



Ikke berør noen av maskindelene før de er helt stanset. Knivene fortsetter å rotere etter at motoren er slått av og kan forårsake skader.

STOP

La aldri barn eller personer som ikke er kjent med disse informasjonene få lov til å bruke gressklipperen. Nasjonale lover krever eventuelt en minstealder for brukeren.

Slå aldri gress når det oppholder seg personer - særskilt barn - eller husdyr like i nærheten.

Du må aldri løfte eller bære gressklipperen mens motoren går.

Merk: Brukeren har ansvaret for uhell og påfølgende skader ovenfor andre mennesker eller deres eiendom.

Bruk alltid egnede sko og lange bukser når du klipper gresset. Ikke bruk gressklipperen barbeint eller med åpne sandaler.

Sjekk plenen grundig før den klippes med hensyn til gjenstander som kan komme inn i gressklipperen og slynges opp. Fjern disse gjenstandene.

ADVARSEL – bensin er lett antennelig.

- Oppbevar drivstoff kun i beholdere som er egnet til denne bruk.
- Fyll drivstoff kun på utendørs og ikke røyk under påfyllingen.
- Fyll på drivstoff før du starter motoren. Åpne aldri lokket på bensintanken eller fyll på drivstoff mens motoren går eller fremdeles er varm.
- Hvis bensin spilles må motoren ikke startes, men gressklipperen tas bort fra dette stedet. Unngå åpen ild til den spilte bensinen er fordunstet.
- Skru lokket godt på bensintanken og bensinkannen igjen.
- Skift ut en skadet lydtemper.
- Ikke la motoren gå i lukkede rom, fordi det kan samle seg farlige kullmonoksid-damper.
- For klippingen må du alltid kontrollere gressklipperen visuelt og passe på at skjæreknivene, deres monteringskruser og skjæremekanismen ikke er slitt eller skadet. Vær forsiktig med gressklipperen som har flere skjærekniver, fordi en dreining av en skjærekniv også fører til at de andre roterer.

Klipp kun gresset i dagslys eller i godt kunstig lys.

Bruk gressklipperen helst ikke på vått gress.

Pass på å stå stødig i skråninger.

Gå alltid rolig, ikke løp.

Det kan være farlig å klippe i skråninger:

- I skråninger må du alltid klippe på tvers og aldri oppover eller nedover.
 - Pass på å stå stødig i skråninger, særlig når gresset er vått.
- Vær spesielt forsiktig når du skifter retning i skråninger.
- Ikke klipp i særskilt bratte skråninger.
- Vær svært forsiktig når du går baklengs eller trekker gressklipperen mot deg. Trekk aldri gressklipperen tilbake mot kroppen når du klipper.

Knivene må stå stille når gressklipperen vipres til transport, når du går over flater uten gress og under transport til og fra stedet som skal klippes.

Ikke vipp gressklipperen når du starter eller slår på motoren, unntatt hvis det er nødvendig ved startung i høyt gress. I dette tilfellet må gressklipperen kun vipres så sterkt som nødvendig og alltid bort fra brukeren. Pass alltid på at begge hendene befinner seg på håndtaket når gressklipperen settes ned på bakken.

Bruk aldri gressklipperen med defekt beskyttelsesutstyr eller uten festet gressoppsamler.

Motorregulator-innstillingene må ikke endres hvis motoren ikke ruses. Bruk av motoren med for høyt turtall kan øke risikoen for skader.

Før motoren startes må skjæresylindren og kjøredriften settes fri.

Start motoren som beskrevet i bruksanvisningen. Føttene må ikke være i nærheten av knivene. Gressklipperen må ikke vipres når den startes.

Hold aldri hender eller føtter i nærheten av eller under roterende deler når gressklipperen er i bruk.

Slå av motoren og trekk av tennpluggforbinderen:

- når du kontrollerer, rengjør eller utfører arbeider på gressklipperen
- etter sammenstøt med fremmedlegemer. Undersøk gressklipperen mht. skader. Utfør nødvendige reparasjoner før ny start eller drift av gressklipperen.
- når gressklipperen begynner å vibrere unormalt (må straks undersøkes).
- når du innstiller klippehøyden

Utkobling av motoren:

- alltid når du forlater gressklipperen
- før ny påfylling
- når du fjerner smuss
- når du innstiller klippehøyden

Trekk gasshendelen tilbake for å stanse motoren.

Sorg for at alle mutre, bolter og skruer sitter godt fast, slik at gressklipperen alltid befinner seg i en sikker arbeidstilstand.

Slitte eller skadede kniver og skruer må kun skiftes ut som komplett sett, slik at ubalansen unngås.

Oppbevar aldri gressklipperen med bensin i tanken inne i et rom der bensindamper fra åpen ild eller gnister kan antennes.

La motoren avkjøle før gressklipperen plasseres i et rom.

For å redusere brannfaren må motor, eksosor, batterierom og bensinoppbevaringssted holdes fri for gress, blad og smuss fra smøremidler.

Se med jevne mellomrom etter om gressoppsamleren er slitt.

For sikkerhets skyld må slitte eller skadede deler skiftes ut.

Kjør langsomt hvis du bruker et gressklippersele

Hvis bensintanken skal tommes, må dette gjøres utendørs.

Ved innstillingsarbeider på gressklipperen må det passes på at føtter og hender ikke kommer inn mellom skjærekniver og faststående deler på gressklipperen.

Sorg for at deler som monteres er fra Turfmech.

Tekniske data

Motorgressklipper	Westminster 20H	Buckingham 20H	Buckingham 24H	Buckingham 30H
Referanse	WEST20H	BUCK20H	BUCK24H	BUCK30H
Motortype	Honda GX200	Honda GX200	Honda GX200	Honda GX200
Motorhastighet [r/min]	3000	3000	3000	3000
Motorens slagvolum [cm ³]	196	196	196	196
Tankvolum [l]	3.1	3.1	3.1	3.1
Opptatt effekt 3600rpm [kW]	4.1	4.1	4.1	4.1
Knivbredde [cm]	51	51	61	76
Klipperhøyde [mm]	2.8 - 18	4 - 35	4 - 35	4 - 35
Snitt pr. meter	146	73	73	73
Volum gressoppsamler [l]	84	84	96	118
Vekt [kg]	89	96	104	128
Total bredde [cm]	77	70	79	94
Serienummer	se effektdata på gressklipperen			

Formålmessig bruk

Produktet er beregnet til privat og yrkesmessig gressklipping.

Merk: Yrkesmessig bruk vil ikke si utleie/utlån.

Innledning

Denne håndboken inneholder anvisninger om korrekt montasje og sikker bruk av gressklipperen. Det er viktig at du leser disse informasjonene nøye.

Gressklipperen veier ca. 89 – 128 kg i ferdig montert tilstand. Sørg om nødvendig for å få hjelp til å løfte gressklipperen ut av forpakningen.

Vær forsiktig når gressklipperen transporteres bort til gresset, for skjæreknivene er skarpe.

Dette inngår i leveransen

Ta gressklipperen forsiktig ut av forpakningen og kontrollér at du har fått nedenstående deler:

- Gressklipper med bøyelhåndtak
- Bruksanvisning
- Verktøysett

Hvis deler mangler eller er skadet, må du henvende deg til din forhandler.

Maskinelementer

- 1 Håndtak
- 2 Spak til kjøredrift
- 3 Motor
- 4 Bensintanklokk
- 5 Oljetankdeksel
- 6 Gressoppsamler
- 7 Knott for klippehøydeinnstilling

Tilbehør som er beskrevet og illustrert i bruksanvisningen inngår ikke alltid i leveransen.

Montering

A Håndtak

Monter håndtaket som vist på bildet og sett på gasshendelen.

B Motorolje

Gressklipperen leveres ikke med motorolje i motoren. Men det er mulig at det befinner seg en liten mengde motorolje i motoren. Før motoren startes må det absolutt fylles på motorolje for å unngå motorskader. Det er viktig kun å bruke den anbefalte motoroljen for å unngå motorskader.

1. Sett gressklipperen på en jevn flate og skru ut oljemålestav 9.

2. Tørk av oljemålestaven **9** med en klut og skru den på igjen; skru oljemålestav **9** av igjen og kontroller oljenivået.
3. Fyll på høyverdig kvalitetsolje av type SAE 30 API SF litt etter litt. La så oljen sette seg litt og kontroller oljenivået igjen, til det når påfyllingsmerket **9**. Motoren kan fylles med opp til 0,6 liter olje.
4. Skru oljemålestav **9** på igjen og trekk til.

C D Bensin

Bensinen eldres etter hvert. Det kan være vanskeligere å starte motoren hvis du bruker bensin som er eldre enn 30 dager. Hvis gressklipperen ikke brukes på mer 30 dager, må du alltid la bensintanken kjør.

1. Ta bensintanklokket **5** av fra bensintanken og fyll blyfri bensin i tanken opp til ca. 6 mm under overkanten, slik at bensinen kan utvide seg.
2. Skru bensintanklokket **5** på bensintanken igjen.
3. Eventuelt spilt bensin tørkes av motoren før den startes.

C D Gressoppsamlerkurv

Gressoppsamleren festes/fjernes som vist på bildet.

Innstilling av klippehøyden

E Westminster B20

Gressklipperens klippehøyde kan innstilles mellom 2,8 – 18 mm.

Klippehøyden innstilles på følgende måte:

1. Løs låseskruene **10** på begge sider av gressklipperen.
2. Drei stjernegrep **8** for høydeinnstillingen til ønsket klippehøyde er nådd.
3. Skru låseskruene **10** fast igjen.

F G Buckingham modell

Gressklipperens klippehøyde kan innstilles mellom 5 – 35 mm. Den har mellommarkeringer som innstillingshjelp.

Innstilling av klippehøyden

Vipp gressklipperen bakover og trekk lås **11** og hold den fast, slik at stativ **12** kjøres helt ut.

1. Før lås **11** forsiktig tilbake og pass på at den går helt i lås. Sett så gressklipperen ned på stativ **12**.
2. Løs låseskruene **13** på begge sider av gressklipperen.
3. Drei stjernegrep **8** for høydeinnstillingen til ønsket klippehøyde er nådd og skru låseskruene **13** fast igjen.

4. Vipp gressklipperen bakover og trekk lås **11** frem til anslaget.
5. Kjør gressklipperstativet **12** inn og før låsen **11** forsiktig tilbake.

Anmerkning: På alle modeller kan det være nødvendig å justere raken etter endring av klippehøyden (se «Innstilling av raken»).

Innstilling av raken

Gressklipperen er utstyrt med en stillbar rake, som kan brukes ved lave klippehøyder.

Raken innstilles på følgende måte:

E Westminster modell

1. Løs mutrene **14**.
 2. Skru skruene **15** til rakespissen berører bakken.
- Anmerkning: Pass på at rakespissen ikke innstilles for dypt.
3. Ved å trekke til mutren **14** låses raken, samtidig holdes skruene **15** mot.

F G Buckingham modell

1. Drei mutrene **16** og løs skruene **17** til rakespissen berører bakken.

Anmerkning: Pass på at rakespissen ikke innstilles for dypt.


2. Ved å trekke til skruene **17** låses raken, samtidig holdes mutrene **16** mot.

Bruk av gressklipperen

Start og stans

Kaldstart

Modeller med startsnor:

1. Sett motorens utkoblingsbryter **18** på ON. **I**
2. Sett gasshendelen **19** i posisjon  **H**
3. Åpne bensinkran **20**. **I**
4. Sett choken **21** på «On».
5. Trekk i håndtaket **22** for å starte. Etter hvert startforsøk må du føre håndtaket langsomt tilbake.

Varmstart

Gjør som beskrevet i «Kaldstart av motoren», men ignorer skritt 4.

Hvis motoren ikke starter eller ikke går rundt, gjør du som beskrevet i «Kaldstart av motoren» og setter cho-ken mellom «On» og «Off».

Stans

1. Sett gasshendel **19** i posisjon Stans. **H**
2. Sett motorens utkoblingsbryter **18** på OFF. **I**

Håndbremse

Håndbremsen brukes hovedsakelig som hjelp til stansing i skråninger og til parkering av gressklipperen. Ikke bruk håndbremsen når drevet er innkoplet, dvs. spaken for kjøredrift er trykt. Ikke bruk håndbremsen generelt til bremsing, men kun til angitt formål. Dette forhindrer at gummien på drivvalse slites for tidlig.

Bruk av håndbremsen:

Løsing


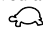
H Trekk bremsespak **23** bakover bort fra (P)-posisjonen (parkering) og skyv den fremover til «(b)»-posisjon (bremsen løst).

Bremsing

H Trekk bremsespak **23** bakover til bremsesposisjon. Hvis gressklipperen skal parkeres settes håndbremsespaken i (P)-posisjonen.

Innkobling av skjæreknivene og bakre rulle

H **K**

1. Sørg for at koplingsspaken for skjærekniven **24** er gått i lås i kjervet.
2. Start motoren og løs håndbremsen.
3. Skyv den røde sikkerhetslåsen **25** fremover og trekk spaken for kjøredrift **2** langsomt oppover.
4. Slipp den røde sikkerhetslåsen **25**.
5. Innstill hastigheten etter behov ved å justere gasshendel **19** mellom  og .
6. Slipp spaken for kjøredrift **2** for å stanse.

Kun den bakre rullen koples inn

OBS! For å unngå skader på giret må det sørges for at gressklipperen står stille.

K Trykk koplingsspaken for skjærekniven **24** mot siden og trekk den ut av kjervet.

Klipping

For gresset klippes må oljenivået i motoren kontrolleres og eventuelt drivstoff fylles på bensintanken.

På slutten av gressklippingssesongen bør man kun fylle på den mengden bensin i tanken som er nødvendig til klippingen, fordi bensintanken skal være tom når gressklipperen oppbevares.

J Optimale klipperesultater oppnås når du begynner med klippingen på kanten av gressplen og går fremover i en «L». I hjørnet går man så i rett vinkel og tilbake igjen slik at siste bane overlappes litt.

Ved neste klipping setter man den rette vinkelen på den andre siden, fordi det da forhindres at det oppstår ujevnheter i bakkeflaten, som ellers kan oppstå med regelmessig klipping i samme retning.

Vedlikehold

Stans og trekk tennpluggforbinderen av tennpluggen.

Merk: Utfør følgende servicearbeider med jevne mellomrom, for å sikre en lang og pålitelig bruk.

Kontrollér gressklipperen regelmessig med hensyn til tydelige feil som f. eks. løse eller skadede kniver, løse forbindelser og slitte eller skadede deler.

Kontrollér at deksler og verneinnretninger ikke er skadet og er korrekt plassert. Utfør eventuelle vedlikeholds- eller reparasjonsarbeider for gressklipperen tas i bruk.

Gressklipperens utvendige deler må rengjøres grundig med en myk børste og en klut. Til rengjøring må det ikke brukes vann, løsemidler eller polermidler. Fjern all smuss, særskilt fra luftfilter og motorkjøle-ribber.

Skulle gressklipperen svikte til tross for omhyggelige produksjons- og kontrollmetoder, må reparasjonen utføres av et autorisert serviceverksted for Turfmech-elektroverktøy.

Ved alle forespørsler og reservedelsbestillinger må du absolutt oppgi maskinens serienummer.

Innstilling av knivene

G Hvis gresset ikke klippes pent og jevnt, bør skjæresylindern innstilles.

1. Vipp gressklipperen tilbake og fest den godt.
2. Løs innstillingsskruene **26** og **27** på begge sider av gressklipperen.
3. Skru stillskruen **27** i enkelte, små skritt med urviserne.

Anmerkning: Skjæresylindern er riktig innstilt når skjæreknivene så vidt stryker over hele bredden til nedre kniv når sylindern dreies.

Skjæreknivene virker som en saks. Den riktige innstillingen av skjæreknivene kan kontrolleres med et ark papir, som skal skjæres rent over hele knivbredden.

4. Skru stillskruen **26** fast igjen etter korrekt innstilling.

Innstilling av gressutkastplaten

G For å forbedre gressutkastet i gressbeholderen, må gressutkastplaten innstilles som beskrevet nedenstående:

1. Løs skruene **28**.
2. Trykk utkastplaten jevnt nedover og pass på at utkastplaten ikke berører skjæresylindern.
3. Etter innstilling av den ideelle posisjonen skrues skruene **28** fast.

Smøring

C D

Gressklipperen må sjelden smøres, fordi bevegelige deler går på tette lagre. De få smørestedene **29** trenger kun å smøres med noen få dråper motorolje annenhver måned.

Vedlikehold av motoren

Oljeskifte:

På en ny motor må motoroljen skiftes etter 2 driftstimer. Deretter skal motoroljen skiftes hver 50. time, senest før gressklipperen lagres på slutten av gressklippingssesongen.

Skift olje på følgende måte:

Anmerkning: Motoroljen flyter bedre ut når motoren er varm.

L

1. Rengjør området rundt den bakre, nedre oljetømmeskruen **30** med en klut og skru ut oljetømmeskruen.
2. Skru oljetømmeslangen **31** inn i tømmeåpningen.
3. Vipp gressklipperen bakover og tøm oljen ut i en egnet beholder. Forviss deg om at all den gamle oljen renner ut.
4. Skru oljetømmeskruen **30** inn igjen.
5. Rengjør området rundt oljepåfyllingsstussen **6** og trekk oljemålestaven ut.
6. Sett gressklipperen på en jevn flate og fyll litt etter litt på en kvalitativt høyverdig motorolje (f. eks. SAE 30 API SF) i oljepåfyllingsåpningen. La så oljen sette seg litt og kontroller oljenivået igjen, til det når markeringen på målestav **9**. Avhengig av restmengden i beholderen er det nødvendig med opp til 0,6 liter (1,1 pint) olje.
7. Skru oljemålestaven godt inn i oljepåfyllingsstussen **6**.

Anmerkning: Bruk kun anbefalt olje for å unngå motorskader.

Rengjøring av luftfilteret (nærmere informasjon finner du i bruksanvisningen for motoren).

Generelt vedlikehold og innstillinger (se driftsinstruksen «Motor» for nærmere informasjon).

Tilbehør

Autosteer sete + utstyrsett	Buckingham 20	F016 800104
Autosteer sete + utstyrsett	Buckingham 24	F016 800105
Autosteer sete + utstyrsett	Buckingham 30	F016 800106
Side-hjulsett	Buckingham 20	F016 L80928
Side-hjulsett	Buckingham 24	F016 L80929
Side-hjulsett	Buckingham 30	F016 L80930
Hjul- og stativsett	Westminster 20	F016 L80091
1 liter motorolje SAE 30 API SF		F016 S10258

Vinterlagring/lagring i mer enn 30 dager

Regelmessig vedlikehold innenfor de anbefalte fristene, utskifting av slitte og skadede deler etter behov og regelmessig service på et autorisert Turfmech serviceverksted for vinterlagringen garanterer en maksimal levetid for gressklipperen. Før lagring må det tas hensyn til følgende punkter:

Gressklipperen må rengjøres grundig. Gressrester må fjernes, særskilt i området rundt motorkjoleribbene og bremsebakken (se også bruksanvisningen for motoren).

Kontroller klippemekanikken og smør eggene litt.(se «Innstilling av skjæreknivene»).

Kontroller om alle skruene og mutrene sitter godt fast.

Drivstoff i bensintanken tommes på følgende måte:

- Ta bensinslangen av fra forgasseren og tøm tankinnholdet i en kanne.
- La motoren gå i noen få minutter, til motoren stanser av seg selv.
- Skru mutteren av fra flottørhuset, ta flottørhuset av fra forgasseren og tøm ut eventuelt rest-drivstoff. Slik unngås harskning (av drivstoffrester) på viktige forgasserdeler.

Skift motorolje og rengjør luftfilteret. (Kun ved vinterlagring. Se bruksanvisningen for motoren for nærmere informasjon).

Feilsøking

Nedenstående tabell viser feilsymptomer og mulig utbedring av feil, hvis maskinen en gang skulle svikte. Hvis du ikke kan lokalisere og utbedre problemet, må du henvende deg til service-verkstedet.

Advarsel: Før feilsøkingen begynner må gressklipperen slås av og tennpluggforbinderen tas av.

Symptomer	Mulig årsak	Utbedring
Etter klippingen ser plenen frynsete ut	Den skjærende sylinder er ikke riktig justeret	Juster skjære sylindere
Motoren starter ikke	Motoren har fått for mye bensin Tennpluggkabelen er løs Tennpluggen er tilsmusset Ingen olje	Vent 10–15 minutter Sett på igjen Se vedlikeholdsinstruksen «Motor» Fyll på motorolje
Motoren stanser Motoren kan ikke stanses	Ingen bensin For lavt motorturtall for klippevilkårene Skjæresylinder blokkert	Fyll på tanken Gasshendelinnstillingen endres Stans motoren og fjern hindringer Snoren er ikke riktig innstilt. Slå av motoren ved å trekke av tennpluggforbinderen (se bruksanvisningen «Motor»)
Skjæresylindere roterer ikke	Galt innstilt	Henvend deg til et Turfmech-autorisert serviceverksted
Kjøredriften kobles ikke inn	Gal innstilling/trekker er skadet	Henvend deg til et Turfmech-autorisert serviceverksted
For sterke vibrasjoner/lyder	Skjærekniv og/eller sylindere opplagring skadet Motor defekt	Henvend deg til et Turfmech-autorisert serviceverksted Se vedlikeholdsinstruksen «Motor»

Garanti

Turfmech yter garanti for material- og produksjonsfeil på dette produktet. Produksjonsfeil som oppstår i løpet av garantitiden repareres av Turfmech eller utbedres med levering av reservedeler, hvis gressklipperen ikke ble utleid. Garanti på gressklippermotoren ytes av motorprodusenten. Nærmere informasjon er angitt i bruksanvisningen for motoren.

Garantitiden for ikke-kommersiell bruk på deler og arbeidstid er 1 år som begynner med kjøpsdatoen.

Garantitiden for kommersiell bruk på deler og arbeidstid er 90 dager som begynner med kjøpsdatoen.

Definisjon av denne garantien:

Ikke-kommersiell bruk betyr enhver bruk av produktet i eierens egen hage eller park.

Kommersiell bruk vil si enhver annen type bruk, også yrkesmessig bruk, unntatt utleie.

For reparasjoner som inngår i denne garantien:

- Ved garantireparasjoner: Lever gressklipperen din til et Turfmech- autorisert serviceverksted.
- Vis frem kvitteringen med kjøpsdatum.
- Vis frem garantikortet.

Denne garantien kan ikke ytes hvis:

- produktet ble solgt videre (gjelder ikke i Irland, eller ble leid ut.
- produktet ble endret avvikende fra produsentens spesifikasjoner eller det ikke ble brukt originale reservedeler.
- tidligere reparasjoner ble utført av et annet (ikke Turfmech- autorisert) serviceverksted.
- feilen oppsto på grunn av feilaktig innstilling, misbruk, skjodesløshet eller uvilkårlige skader.
- skaden oppsto på grunn av manglende smøring eller vedlikehold.

Feilfunksjoner kan forårsakes av normal slitasje. Følgende deler, der levetiden er avhengig av regelmessig service, er erklært som slitasjedeler og er ikke dekket av normal garanti.

Ved skader på skjærekniv, drivkjedder, lagre, gummi- belegg på bakke rulle og trekksnorer.

Utgiftene for regelmessig vedlikehold av produktet er ikke dekket av garantien.

Vennligst følg anvisningene i bruksanvisningen i din egen interesse, fordi et produkt som er riktig stelt vil yte utmerkede tjenester i mange år.

Be alltid om å få original Turfmech reservedeler. For skader på produktet som oppstår ved bruk av reservedeler som ikke er produsert eller godkjent av Turfmech, overtar Turfmech ingen garanti.

Disse garantibestemmelsene innskrenker ikke dine lovmessige rettigheter.

Dette produktet ble produsert i samsvar med et miljømanagement system. Så langt som mulig er det brukt miljøvennlig materiell og arbeidsprosesser, med henblikk på gjenvinning når produktets levetid er over. Emballasjen kan også resirkuleres.

Tenk på miljøet når dette produktet må kastes og lever det til en godkjent samlestasjon.

(Informasjoner om samlestasjoner får du av de lokale myndighetene.)

Samsvarserklæring

Vi: Turfmech Machinery Ltd

Ved: Hangar 5, New Road, Hixon, Staffordshire, ST18 0PJ, UK

Erklærer at utstyret: Kategori 32 bensindrevet plentrimmer/gressklipper samsvarer med de grunnleggende kravene til de følgende direktiver og endringene av disse: 2004/108/EF, 2006/42/EF, 2000/14/EF (samsvarsvurderingen fulgte var i samsvar med vedlegg V1 av direktivet) og er blitt designet og produsert etter de følgende standarder: BS EN 836.

Det typiske A-vektede støynivået til dette produktet er:

Modellnummer	Nivå Lydtrykk BSEN836	Målt lydeffektnivå	Garantert lydeffektnivå 2000/14/EF:
Westminster 20 [0.51m]	86 dB(A)	97dB(A)	98dB(A)
Buckingham 20 /24 [0.51-0.61m]	86 dB(A)	97dB(A)	98dB(A)
Buckingham 30 [0.76m]	85 dB(A)	96dB(A)	100dB(A)

Bruk hørselsvern!

Utslippsverdier for vibrasjon (triaxial vektorsum) fastsatt i henhold til BS EN 836

Modellnummer	Vibrasjon	Usikkerhet (K)
Westminster 20	4 m/s ²	2 m/s ²
Buckingham 20 /24	4 m/s ²	2 m/s ²
Buckingham 30	4 m/s ²	2 m/s ²

Teknisk kontrollorgan: AV Technology, Handforth, Cheshire, SK9 3RW UK

Teknisk fil ved: Turfmech Machinery Ltd, Staffordshire, ST18 0PJ UK

Jeg erklærer herved at produktene som er beskrevet ovenfor har blitt testet og funnet i samsvar med de relevante deler av ovennevnte refererte spesifikasjoner. Enheten oppfyller alle vesentlige krav i direktivene.

Sted: Stafford, mars, 2012

Underskrift:

Austin Jarrett

Posisjon: Administrerende Direktør

www.mowerhelp.com

Turvaohjeet

**Huomio! Lue nämä ohjeet huolella. Tutustu ruohonleikkurin sää-
timiin ja oikeaan käyttöön.**

Opettele miten ruohonleikkuri pysäytetään vaaratilanteessa.

Ruohonleikkurin tunnusmerkkien selitykset



Yleinen vaarasta ilmoittava ohje.



Lue käyttöohje.



Varo, etteivät koneesta sinkoutuvat esineet loukkaa lähellä
seisovia henkilöitä.



Pidä lähellä olevat henkilöt turvallisella etäisyydellä ko-
neesta.



Irrota syytystulpan pistoke ennen huoltotoimia.



Terät ovat teräviä. Suojele itseäsi, jotta et menetäsi varvasta
tai sormea.



Odota, kunnes koneen kaikki osat ovat pysähtyneet, ennen
kuin kosketat niitä. Terät jatkavat pyörimistä virran katkai-
sun jälkeen ja saattavat aiheuttaa loukkaantumisia.

Älä koskaan anna lasten tai muiden näihin ohjeisiin tutustumattomien
henkilöiden käyttää ruohonleikkuria. Kansalliset säännökset saattavat
asettaa rajoituksia käyttäjän iälle.

Älä koskaan leikkaa ruohoa, jos välittömässä läheisyydessä on muita
henkilöitä, varsinkin lapsia tai kotieläimiä.

Älä koskaan nosta tai kannu ruohonleikkuria moottorin käydessä.

Ota omistajana tai käyttäjänä huomioon, että olet vastuussa onnetto-
muuksista ja niistä syntyneistä vaurioista, joita aiheutuu muille ihmisille
tai heidän omaisuudelle.

Käytä aina sopivia jalkineita ja pitkälahkeisia housuja leikkatta-
essa. Älä käytä ruohonleikkuria paljain jaloin tai avoimissa sandaaleissa.

Ennen ruohonleikkurua on nurmikko tarkoin tutkittava ja siitä tulee
poistaa kaikki esineet, joihin ruohonleikkuri saattaa osua sinkoen niitä
ympäriin.

VAROITUS – bensini on helposti syttyvä.

- Säilytä polttoaine ainoastaan säiliöissä, joita on määrätty tähän tar-
koitukseen.
- Täytä polttoainetta ainoastaan ulkona äläkä tupakoi täytön aikana.
- Lisää polttoainetta ennen kuin käynnistät moottorin. Älä koskaan
avaa säiliön kantta tai täytä polttoainetta moottorin ollessa käyn-
nissä tai vielä kuuma.
- Jos bensiniä läikkyy, ei moottoria saa käynnistää, vaan ruohonleik-
kuri on siirrettävä pois läikkymisalueelta ja kaikkia syttymislähteitä
on vältettävä, kunnes läikkynyt bensini on hahtunut.
- Sulje bensinisäiliön ja bensinikanisterin kannet hyvin.
- Vaihda vahingoittunut pakokammio uuteen.
- Älä anna moottorin käydä suljetussa tilassa, jossa saattaa kerääntyä
vaarallista hiilimonoksidia.
- Tarkista aina ennen ruohonleikkurua ruohonleikkuria silmämääräi-
sesti, ja kiinnitä huomiota siihen, etteivät leikkuuterät, niiden kiin-
nitysruuvit tai leikkausmekanismi ole loppuun kuluneita tai vaurioi-
tuneita. Ole varovainen, jos leikkurissa on useampia teriä, koska yh-
den terän kiertäminen pyörittää myös muita teriä.

Leikkaa ruohoa ainoastaan päivänvalossa tai hyvässä sähkövalossa.

Vältä ruohonleikkurin käyttöä määrässä ruohossa.

Kiinnitä aina huomiota tukevaan asentoon kaltevassa pinnassa.

Kävele aina rauhallisesti, älä koskaan juokse.

Rinteissä leikkaaminen saattaa olla vaarallista:

- Leikkaa aina viistoon kaltevassa paikassa äläkä liiku ylös-alas suun-
taan.
- Kiinnitä aina huomiota tukevaan asentoon rinteissä, etenkin ruohon
ollessa märkää.

Ole erityisen varovainen, kun vaihdat suuntaa rinteissä.

Älä leikkaa ruohoa jyrkissä rinteissä.

- Ole erityisen varovainen astuessasi taaksepäin tai vetäessäsi ruo-
honleikkuria perässäsi. Älä koskaan leikkaa vetämällä ruohonleik-
kuriä itseäsi kohti.

Terien on oltava pysähdyksissä, jos ruohonleikkuria täytyy kallistaa kul-
jetusta varten muita pintoja kuin ruohikkoa ylittäessä sekä kuljetetta-
essa ruohonleikkuria leikkattavalle alueelle tai pois siitä.

Älä kallista ruohonleikkuria käynnistettäessä, paitsi milloin se on välttä-
mätöntä käynnistettäessä korkeassa ruohossa. Kallista laitetta tässäkin
tapauksessa vain niin vähän kuin mahdollista ja aina käyttäjistä pois-
päin. Pidä aina kahvaa kummallakin kädellä päästäessäsi leikkurin alas
maahan.

Älä koskaan käytä ruohonleikkuria, jos suojavaarusteet ovat vaurioitu-
neet tai ilman asennettua ruohonkerääjää.

Älä muuta moottorisäätimeä asetuksia äläkä käytä moottoria ylikierrök-
silla. Ruohonleikkurin käyttö liian suurella kierrosluvulla saattaa kasvat-
taa loukkaantumisvaaraa.

Kytke irti kaikki leikkuusylinterit ja siirtokoneisto ennen moottorin
käynnistämistä.

Käynnistä moottori käyttöohjeessa selostetulla tavalla. Jalat eivät saa
olla terien läheisyydessä. Älä kallista ruohonleikkuria sitä käynnistettä-
essä.

Älä koskaan vie käsiä tai jalkoja lähelle pyöriviä osia tai niiden alle, ruo-
honleikkuria käytettäessä.

Moottorin sammutus ja syytystulpan pistokkeen irrotus:

- ennen ruohonleikkurin tarkistusta, puhdistusta ja ennen siihen koh-
distuvia töitä
- osuttuaan vieraisiin esineisiin. Tarkista onko ruohonleikkuri voittu-
nut ja suorita vastaavat korjaukset ennen uutta käynnistystä tai jat-
kokäyttöä.
- jos ruohonleikkuri alkaa täristä poikkeuksellisesti tavalla (tarkista
välittömästi).
- asettaessasi leikkuukorkeutta

Pysäytä moottori:

- aina poistuessasi ruohonleikkurin luota
- ennen polttoaineen lisäämistä
- poistaessasi likaa leikkurista
- asettaessasi leikkuukorkeutta

Vedä kasuvipu takaisin päin ennen moottorin pysäyttämistä.

Varmista kaikkien muttereiden, pulttien ja ruuvien kireys ruohonleikku-
rin pitämiseksi turvallisessa toimintakunnon.

Vaihda aina kuluneet tai vaurioituneet terät ja pultit koko sarjaino tasa-
painon säilyttämiseksi.

Älä koskaan säilytä bensiniä ruohonleikkurin säiliössä sellaisessa ra-
kennuksessa, missä höyryt voivat joutua avotulen tai kipinöintiin.

Anna moottorin jäähtyä, ennen kuin varastoit ruohonleikkurin raken-
nukseen.

Pienennä palovaaraa pitämällä moottori, pakoputki, akkulokero ja ben-
siinin säilytyspaikat vapaana ruohosta, lehdistä ja ylimääräisestä voite-
luaineesta.

Tarkista ruohonkeruusäiliö säännöllisesti kulumisen varalta.

Vaihda kuluneet tai vaurioituneet osat turvallisuuden varmistamiseksi.

Käytettäessä istuinta leikkurissa on ajettava hitaasti.

Jos polttoainesäiliö tulee tyhjentyä on se tehtävä ulkona.

Asetustöitä ruohonleikkuriin tehtäessä on varottava, etteivät kädet tai ja-
lat joudu pyörivien leikkuuterien ja ruohonleikkurin kiinteiden osien
väliin.

Varmista, että vaihto-osat ovat Turfmechin hyväksymiä.

Tekniset tiedot

Moottorikäyttöinen ruohonleikkuri	Westminster 20H	Buckingham 20H	Buckingham 24H	Buckingham 30H
Viite	WEST20H	BUCK20H	BUCK24H	BUCK30H
Moottorityyppi	Honda GX200	Honda GX200	Honda GX200	Honda GX200
Moottorin nopeus [min ⁻¹]	3000	3000	3000	3000
Moottorin iskutilavuus [cm ³]	196	196	196	196
Säiliön tilavuus [l]	3.1	3.1	3.1	3.1
Nimellisotehevoite 3600rpm [kW]	4.1	4.1	4.1	4.1
Terän leveys [cm]	51	51	61	76
Leikkauskorkeus [mm]	2.8 - 18	4 - 35	4 - 35	4 - 35
Leikkuukerrat metriä kohti	146	73	73	73
Rouhonkeruusäiliön tilavuus [l]	84	84	96	118
Paino [kg]	89	96	104	128
Suurin kokonaisleveys [cm]	77	70	79	94
Tilausnumero	katso tehottiedot koneesta			

Asianmukainen käyttö

Ruohonleikkuri on tarkoitettu ruohonleikkuun yksityis- ja ammattikäytössä.

Ohje: Ammattikäyttö ei sisällä koneen käyttöä vuokraukseen/lainaukseen.

Johdanto

Tässä käsikirjassa annetaan ohjeita oikeasta kokoonpanosta ja ruohonleikkurin turvallisesta käytöstä. On tärkeää, että luet nämä ohjeet huolella.

Täysin kokoonpantu kone painaa n. 89 – 128 kg. Pyydä tarvittaessa apua koneen poistamiseksi pakkauksesta.

Ole varovainen kuljettaessasi ruohonleikkuri nurmikolle, leikkuuterät ovat teräviä.

Toimitukseen kuuluu

Nosta ruohonleikkuri varovasti pakkauksesta ja tarkista, että siitä löytyy seuraavat tarvikkeet:

- Ruohonleikkuri sankakahvoineen
- Käyttöohje
- Työkalusarja

Jos jokin osa puuttuu tai on vaurioitunut, ota yhteys jälleenmyyjääsi.

Koneen osat

- 1 Kahva
- 2 Ajokoneiston vipu
- 3 Moottori
- 4 Bensiniä säiliön kansi
- 5 Öljysäiliön kansi
- 6 Rouhonkeruusäiliö
- 7 Leikkuukorkeuden säätönuppi

Käyttöohjeissa kuvatut lisätarvikkeet eivät välttämättä sisälly toimitukseen!

Kokoonpano

A Kahva

Asenna kahva kuvan osoittamalla tavalla ja kiinnitä kaasuvipu.

B Moottoriöljy

Ruohonleikkuria ei toimiteta moottori öljyllä täytettynä. On kuitenkin mahdollista, että moottorissa on pieni määrä öljyä. Ennen moottorin käynnistystä on ehdottomasti täytettävä öljyä, moottorivaurioiden välttämiseksi. On tärkeää käyttää ainoastaan suositeltua moottoriöljyä moottorivaurioiden välttämiseksi.

1. Aseta ruohonleikkuri tasaiselle alustalle ja kierrä irti öljyn mittatikku 9.
2. Pyyhi öljyn mittatikku 9 puhtaaksi öljystä rievulla ja kierrä se takaisin paikoilleen; kierrä öljyn mittatikku 9 uudelleen ulos ja tarkista öljyn taso.

3. Täytä vähitellen korkealuokkaista laatuöljyä tyyppiä SAE 30 API SF. Anna öljyn asettua ja tarkista öljyn taso toistuvasti, kunnes se saavuttaa täyttömerkin 9. Moottoriin mahtuu jopa 0,6 litraa öljyä.
4. Kierrä taas öljyn mittatikku 9 paikoilleen ja kiristä se.

C D Bensiini

Bensiinin vanhenee ajan mittaan. Moottorin käynnistys saattaa vaikeutua, jos käytät bensiiniä, joka on yli 30 päivää vanhaa. Jos ruohonleikkuria ei tulla käyttämään yli 30:n päivään on aina ajettava säiliö tyhjäksi.

1. Nosta pois bensiinisäiliön kansi 5 ja täytä lyijytöntä bensiiniä säiliöön n. 6 mm säiliön yläpinnan alle asti, jotta bensiini pystyy laajenemaan.
2. Kierrä taas säiliön kansi 5 takaisin säiliöön.
3. Pyyhi pois moottorille mahdollisesti läikkyneet bensiini, ennen kuin moottoria käynnistetään.

C D Ruohonkeruusäiliö

Kiinnitä/irrota ruohonkerääjä kuvan osoittamalla tavalla.

Leikkuukorkeuden asetus

E Westminster B20

Ruohonleikkurisi leikkuukorkeus on asetettavissa alueella 2,8 – 18 mm.

Leikkuukorkeus asetetaan seuraavasti:

1. Avaa kiinnitysruuvit 10 ruohonleikkurin kummallakin puolella.
2. Kierrä korkeussäädön tähtikahvaa 8 kunnes haluttu leikkuukorkeus on asetettu.
3. Kiristä kiinnitysruuvit 10 uudelleen.

F G Malli Buckingham

Ruohonleikkurisi leikkuukorkeus on säädettävissä alueella 5 – 35 mm, ja siinä on merkit säädön avuksi.

Leikkuukorkeuden säätäminen

Kallista ruohonleikkuri taaksepäin, vedä lukitusnuppi 11 ja pidä se vedettynä, jolloin jalusta 12 kääntyy kokonaan ulos.

1. Vie lukitusnuppi 11 varovasti takaisin ja tarkista, että se lukkiutuu kokonaan. Päästä ruohonleikkuri seisomaan jalustalle 12.
2. Avaa kiinnitysruuvit 13 ruohonleikkurin kummallakin puolella.
3. Kierrä korkeussäädön tähtikahvaa 8, kunnes haluttu leikkuukorkeus on saavutettu ja kiristä sitten kiinnitysruuvit 13 uudelleen.

4. Kallista ruohonleikkuri taaksepäin vedä lukitusnuppi 11 vasteeseen asti.
5. Työnnä sisään ruohonleikkurin jalustaa 12 ja vie lukitusnuppi 11 varovasti takaisin.

Huomautus: Kaikissa malleissa saattaa olla tarpeellista säätää harava uudelleen sen jälkeen, kun leikkuukorkeutta on säädetty. (Katso ”Haravan asetus”).

Haravan säätö

Ruohonleikkurisi on varustettu säädettävällä haravalla, jota voidaan käyttää pienillä leikkuukorkeuksilla.

Haravaa säädetään seuraavasti:

E Malli Westminster

1. Avaa mutterit 14.
2. Kierrä ruuveja 15, kunnes haravan kärjet koskettavat maata.

Huomautus: Tarkista, ettei sääda haravan piikkejä liian syväälle.

3. Kiinnitä harava kiristämällä mutterit 15 samalla pitäen vastaan ruuveista 14.

F G Malli Buckingham

1. Avaa mutterit 16 ja ruuvit 17, kunnes haravan piikit koskettavat maata.

Huomautus: Tarkista, ettei sääda haravan piikkejä liian syväälle.


2. Kiinnitä harava kiristämällä ruuvit 17 samalla pitäen vastaan muttereista 16.

Ruohonleikkurin käyttö

Käynnistys ja pysäytys

Kylmäkäynnistys

Mallit, joissa on käsinkäynnistys:

1. Aseta moottorin käynnistyskytkin 18 asentoon ON. **I**
2. Aseta kaasuvipu 19 asentoon  **H**
3. Avaa bensiinihana 20. **I**
4. Aseta rikastin 21 asentoon ”On”.
5. Vedä käynnistimen kahvasta 22. Päästä kahva hiitaasti takaisin jokaisen käynnistysyrityksen jälkeen.

Lämminkäynnistys

Menetle kohdassa ”Moottorin kylmäkäynnistys” selostetulla tavalla, paitsi vaihetta 4.

Ellei moottori käynnisty ja käy tasaisesti, tulee menettellä kohdassa ”Moottorin kylmäkäynnistys” selostetulla tavalla, rikastimen ollessa ”On” ja ”Off” asentojen välissä.

Pysäytys

1. Aseta kaasuvipu **19** asentoon pysäytys. **H**
2. Aseta moottorin käynnistyskytkin **18** asentoon OFF. **I**

Käsijarru

Käsijarrua käytetään pääasiassa varmistamaan pysähtymistä rinteissä ja ruohonleikkurin pysäköimiseksi. Älä käytä käsijarrua, kun koneisto on kytkettynä ts. siirtokoneiston kytkentävipua käytetään. Älä käytä käsijarrua jarruttamiseen, vaan ainoastaan sille määrättyyn käyttöön. Tämä estää vetorummun kumipäällysteen ennenaikainen kulumisen loppuun.

Käsijarrun käyttö:

Irrotus

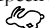

- H** Vedä käsijarrun vipua **23** lovesta ”(P)” (pysäköinti) taaksepäin ja anna sen liikkua eteenpäin asentoon ”(O)” (jarru vapautettu).

Jarrutus

- H** Vedä jarruvipu **23** taaksepäin jarrutasentoon. Saata käsijarrun vipu asentoon ”(P)”, jos ruohonleikkuria pitää pysäköidä.

Leikkuuterien ja taemman rullan kytkentä

H K

1. Varmista, että leikkuuterän **24** kytkentävipu on lukkiutunut loveen.
2. Käynnistä moottori ja irrota käsijarru.
3. Työnnä punainen turvasalpa **25** eteenpäin ja vedä siirtokoneiston **2** vipu hitaasti ylöspäin.
4. Päästä punainen turvasalpa **25** vapaaksi.
5. Aseta nopeus tarpeen mukaan, siirtämällä kaasuvipua **19** välillä  ja .
6. Pysäytä päästämällä siirtokoneiston **2** vipu vapaaksi.

Vain taemman rullan kytkentä

Huomio: Jotta koneiston vaurioilta vältyttäisiin, tulee varmistaa, että ruohonleikkuri on pysähtynyt.

- K** Paina leikkuuterän **24** kytkentävipua sivuttain ja vedä se lovesta.

Ruohonleikkuu

Tarkista moottorin öljytaso ja täytä tarvittaessa polttoainetta säiliöön ennen ruohonleikkuun aloittamista.

Leikkuukauden lopussa, neuvomme täyttämään polttoainesäiliöön vain niin paljon bensiiniä, kuin leikkuuseen tarvitaan, koska polttoainesäiliön tulisi olla tyhjä poistettaessa ruohonleikkuri käytöstä.

J Parhaan mahdollisen leikkuutuloksen saavutat, jos aloitat leikkaamisen nurmikon reunasta ja eteenpäin siirtyessäsi leikkaat ”L”-muotoisen alueen. Radan lopussa käännyt suorassa kulmassa takaisin ja leikkaat takaisinpäin edellistä rataa hieman limittäen.

Aloita seuraava leikkuu kääntäen suoran kulman vastakkaiseen suuntaan, jolloin pystyt estämään epätaisuuksia, jotka voivat syntyä, jos aina leikataan samassa suunnassa.

Huolto

Pysäytä kone ja irrota sytytystulpan pistoke sytytystulpasta.

Ohje: Pitkäaikaisen ja luotettavan käytön varmistamiseksi tulee suorittaa seuraavat huoltotoimenpiteet säännöllisin väliajoin.

Tarkista säännöllisin väliajoin ilmeiset viat, kuten irtonaiset tai vahingoittuneet terät, huonot liitokset ja loppuunkuluneet tai vialliset osat.

Tarkista, että suojuukset ja turvalaitteet ovat kunnossa ja oikein asennettuja. Suorita tarvittavat huolto- ja korjaustoimet ennen käyttöä.

Puhdista ruohonleikkurin ulkoa perusteellisesti pehmeällä harjalla ja rievulla. Älä käytä vettä, liuotinta tai kiillotusainetta puhdistukseen. Poista lika kokonaan, etenkin ilmansuodattimesta ja moottorin jäähdytysriivoista.

Jos ruohonleikkuriin, huolellisesta valmistus- ja koetusmenetelmästä huolimatta tulee vika, on korjaus annettava Turfmech-sähkötyökalut keskushuollon suorittavaksi.

Ilmoita ehdottomasti laitteen tilausnumero kaikassa kyselyissä ja varaosatilauksissa!

Leikkuuterien säätö

G Ellei ruoho leikkaudu puhtaasti ja tasaisesti tulee leikkuusylinteriä.

1. Kallista ruohonleikkuri taaksepäin ja lukitse se.
2. Avaa säätöruuvit **26** ja **27** ruohonleikkurin kummallakin puolella.
3. Kierrä säätöruuvia **27** pienissä askelissa myötäpäivään.

Huomautus: Leikkuusylinteri on oikein säädetty, kun se kierrettäessä raapaisee kevyesti alemman terän pintaa koko leveydeltä.

Leikkuuterät toimivat saksien lailla. Leikkuuterät on säädetty oikein, kun ne leikkaavat paperiarkin siististi terän koko leveydeltä.

4. Kiristä säätöruuvi **26** oikean säädön jälkeen.

Ruohon viskainlaatan asetus

G Säädä viskainlaatta alla selostetulla tavalla, jotta ruohon sinkoutuminen ruohonkerääjään paranee säätää:

1. Avaa ruuvit **28**.
2. Paina viskainlaattaa tasaisesti alaspäin ja tarkista, ettei se kosketa leikkuusylinteriä.
3. Kiristä ruuvit **28**, kun viskainlaatta on saatu oikeaan asentoon.

Voitelu

C D

Laitetta tarvitsee voidella vain harvoin, koska liikkuvissa osissa on suljetut laakerit. Harvat voitelukohtat **29** ne tarvitsevat vain muutaman pisaran moottoriöljyä kahden kuukauden välein.

Moottorin huolto

Öljynvaihto:

Uuden moottorin moottoriöljy on vaihdettava kahden käyttötunnin jälkeen. Tämän jälkeen tulee öljy vaihtaa 50 käyttötunnin välein tai viimeistään leikkauskauden lopussa.

Suorita öljynvaihto seuraavasti:

Huomautus: Moottoriöljy valuu helpommin pois moottorista sen ollessa lämmin.

L

1. Puhdista alue taemman, alemman öljyntyhjennysruuvien **30** ympäriltä rievulla ja kierrä irti se.
2. Kierrä öljyntyhjennysputki **31** tyhjennysaukkoon.
3. Kallista ruohonleikkuri taaksepäin ja tyhjennä öljy sopivaan astiaan. Varmista, että kaikki vanha öljy on valunut ulos.
4. Kierrä taas öljyntyhjennysruuvi **30** paikoilleen.
5. Puhdista alue öljyntäyttönsään **6** ympäriltä ja vedä öljyn mittatikku ulos.
6. Aseta ruohonleikkuri tasaiselle alustalle ja täytä vähitellen korkealuokkaista laatuöljyä tyyppiä SAE 30 (esim. SAE 30 API SF) öljyn täyttöaukosta. Anna öljyn asettua ja tarkista öljyn taso toistuvasti, kunnes se saavuttaa merkkiä mittatikussa **9**. Riippuen öljypohjaan jääneestä öljyjäännöksestä saattaa moottori tarvita jopa 0,6 litraa (1,1 pint) öljyä täytyäkseen.
7. Kierrä taas öljyn mittatikku öljyntäyttönsään **6** ja kiristä se hyvin.

Huomautus: Käytä ainoastaan suositeltua öljyä moottorivaurioiden välttämiseksi.

Ilmansuodattimen puhdistus (Katso yksityiskohdat ”Moottori”-käyttöohjeesta).

Yleinen huolto ja säädöt (Katso yksityiskohdat ”Moottori”-käyttöohjeesta).

Tarvikkeet

Autosteeri-istuim + varustesarja	Buckingham 20	F016 800104
Autosteeri-istuim + varustesarja	Buckingham 24	F016 800105
Autosteeri-istuim + varustesarja	Buckingham 30	F016 800106
Sivupyöräsarja	Buckingham 20	F016 L80928
Sivupyöräsarja	Buckingham 24	F016 L80929
Sivupyöräsarja	Buckingham 30	F016 L80930
Pyörä- ja jalustasarja	Westminster 20	F016 L80091
1 litra SAE 30 API SF moottoriöljyä		F016 S10258

Talvivarastointi/varastointi yli 30 päivää

Säännöllinen huolto suositelluin huoltovälein, kulu-
neiden ja vaurioituneiden osien vaihto uusiin tarvitta-
essa sekä säännöllinen huolto valtuutetussa Turfmech-kor-
jaamossa ennen talvivarastointia saa ruohonleikkurin
kestämään mahdollisimman pitkään. Ennen varas-
tointia on otettava seuraavat asiat huomioon:

Ruohonleikkuria täytyy puhdistaa perusteellisesti. Ke-
rääntynyt ruoho on poistettava, etenkin moottorin
jäähdytysriivoista ja jarrukengistä (katso myös ”Moot-
tori”-käyttöohjetta).

Tarkista leikkuumeکانیک ja voitele terät kevyesti
öljyllä (katso ”Leikkuuterien säätö”).

Tarkista kaikkien ruuvien ja muttereiden tiukkuus.

Tyhjennä polttoaine säiliöstä seuraavasti:

- Irrota bensiniiletu kaasuttimesta ja tyhjennä säi-
liön sisältö kanisteriin.
- Anna moottorin käydä hetken, kunnes se sammuu
itsestään.
- Kierrä irti uimurikammion mutterit, irrota uimuri-
kammio kaasuttimesta ja tyhjennä mahdollinen
jäännöspolttaine. Näin estetään (polttoainejään-
nösten aiheuttama) hartsinmuodostus kaasuttimen
tärkeisiin osiin.

Vaihda moottoriöljy ja puhdistaa ilmansuodatint. (Aino-
astaan talvivarastointia varten. Katso yksityiskohdat
”Moottori”-käyttöohjeesta).

Vianetsintä

Seuraava taulukko osoittaa vikaoireita ja kertoo mitä on tehtävissä, jos kone joskus reistailee. Ellet taulukon
avulla pysty paikallistamaan ja korjaamaan vikaa, tulee sinun ottaa yhteyttä huoltopisteeseen.

Varoitus: Ennen vianetsinnän alkua tulee ruohonleikkuri sammuttaa ja syytystulpan pistoke irrottaa
syytystulpasta.

Oire	Mahdolliset syyt	Korjaustoimenpide
Nurmikkoon jää ruoho- tupsuja leikkuun jälkeen	Leikkaus sylinteri ei ole säädetty oikein	Säädä leikkaus sylinteri
Moottori ei käynnisty	Moottori tulvii Syytystulpankaapeli on irti Syytystulppa on likainen Öljyä ei ole	Odota 10–15 minuuttia Liitä uudelleen Katso huolto-ohjetta ”Moottori” Täytä moottoriöljyä
Moottori pysähtyy	Ei ole bensiiniä Moottorin kierrosnopeus on liian alhainen ruohonleikkuuseen Leikkaus sylinteri on lukkiutunut Moottori ei pysähdy	Täytä bensiinisäiliö Muuta kaasuvivun säätöä Pysäytä moottori ja poista este Vaijeri väärin säädetty. Sammuta moot- tori irrottamalla syytystulpan pistoke (katso huolto-ohjetta ”Moottori”)
Leikkaus sylinteri ei pyöri	Väärin säädetty	Ota yhteys valtuutettuun Turfmech-korjaa- moon
Ajokoneisto ei kytkeydy	Virheellinen säätö/vaijeri vaurioitunut	Ota yhteys valtuutettuun Turfmech-korjaa- moon
Liian voimakas värinä/ melu	Leikkuuterät ja/tai sylinterin laakeri vaurioitunut Moottori viallinen	Ota yhteys valtuutettuun Turfmech-korjaa- moon Katso huolto-ohjetta ”Moottori”

Takuu

Turfmech myöntää tälle tuotteelle materiaali- ja valmistusvirheitä kattavan takuun. Turfmech korjaa (tai kuittaa vaihtamalla uuteen) virheet, jotka ilmenevät takuun voimassaoloaikana edellyttäen, että ole ollut vuokrauskäytössä. Ruohonleikkuriin asennetun moottorin takaa moottorin valmistaja. Katso tarkemmin moottorin käyttöohjeesta.

Osia ja työtä käsittävä takuuaika, kun kone on ollut ei-ammattimaisessa käytössä on 1 vuosi ostopäivästä.

Osia ja työtä käsittävä takuuaika, kun kone on ollut ammattimaisessa käytössä on 90 päivää ostopäivästä.

Tämän takuun määritykset:

Ei-ammattimainen käyttö on jokainen tuotteen käyttö omistajan puutarhassa ja tontilla, maalla ja tiluksilla.

Ammattimainen käyttö on kaikki muu käyttö, myös tulonhankkimistarkoituksessa, poissuljettuna lainaus/vuokraus.

Takuukorjauksia varten:

- Tulee sinun toimittaa ruohonleikkurisi valtuutettuun Turfmech-korjaamoon.
- Tulee sinun esittää päivätty ostokuititti.
- Tulee sinun esittää takuukorttisi.

Takuu raukeaa, jos:

- tuote myydään edelleen (ei koske Irlannin tasavaltaa), tai vuokrataan,
- tuotetta on muutettu valmistajan ohjeista poiketen tai jos tuotteessa on käytetty ei-alkuperäisiä varaosia,
- aiempia korjauksia on suoritettu ei Turfmech-valtuutetuissa korjaamoissa.
- vika johtuu väärästä asetuksesta, väärinkäytöstä, huolimattomuudesta tai tahattomasta vahingosta.
- vika johtuu puuttuvasta voitelusta tai huollosta.

Normaali kuluminen voi aiheuttaa laitevikoja. Seuraavien kulutusosien käyttöikä riippuu säännöllisestä huollosta eikä niille myönnetä takuuta.

Vaurio on leikkuuterissä, käyttöketjussa, laakereissa, takarullan kumipinnoitteessa tai vajjerissa.

Takuu ei kata tuotteen normaalihuoltojen kustannuksia.

Noudata käyttöohjetta oman etusi vuoksi. Hyvinhoitettu tuote voi säilyttää tehonsa vuosikausia.

Vaadi aina alkuperäisiä Turfmech-varaosia. Tuotteen vaurioista, jotka johtuvat varaosien käytöstä, joita Turfmech ei ole valmistanut tai hyväksynyt käytettäväksi, Turfmech ei ota mitään vastuuta.

Tämä takuehdot eivät rajoita lainmukaisia oikeuksia.

Tämä tuote on valmistettu ympäristöhallintojärjestelmää noudattaen, joka aina mahdollisuuksien mukaan käyttää ympäristöystävällisimpiä materiaaleja ja prosesseja, myös koskien uusintakäyttöä tuotteen eliniän loputtua. Myös pakkaus voidaan kierrättää uusintakäyttöön.

Ajattele ympäristöäsi, kun tämä tuote lopulta tulee romuttua ja jätä se tunnustettuun jätteenkäsittely-yritykseen hävitettäväksi.

(Paikalliset viranomaiset voivat antaa neuvoa jäteyrityksistä.)

Yhdenmukaisuusvakuutus

Me: Turfmech Machinery Oy

Osoite: Hangar 5, New Road, Hixon, Staffordshire, ST18 0PJ, UK

Vakuutan, että laitteet: Luokka 32 bensakäyttöinen nurmikon trimmeri / ruohonleikkuri täyttää seuraavien direktiivien ja niiden muutosten olennaiset vaatimukset:

2004/108/EC, 2006/42/EC, 2000/14/EC (vaatimustenmukaisuuden arvioinnissa noudatettu menettely oli liitteen mukaisesti V1 direktiivin) ja on suunniteltu ja valmistettu seuraavien standardien mukaan: BS EN 836.

Tyypillisesti A-painotettu tuotteen melutaso on:

Malli numero	Äänen Painetaso BSEN836	Mitattu äänitehotaso	Taattu äänitehotaso 2000/14/EC:
Westminster 20 [0.51m]	86 dB(A)	97dB(A)	98dB(A)
Buckingham 20/24 [0.51-0.61m]	86 dB(A)	97dB(A)	98dB(A)
Buckingham 30 [0.76m]	85 dB(A)	96dB(A)	100dB(A)

Käytä kuulonsuojaimia!

Tärinän päästöarvot (kolmiakselialinen vektorisumma) määräytyy: BS EN 836

Malli numero	Tärinä	Epävarmuus (K)
Westminster 20	4 m/s ²	2 m/s ²
Buckingham 20/24	4 m/s ²	2 m/s ²
Buckingham 30	4 m/s ²	2 m/s ²

Ilmoitettu laitos: AV Technology, Handfoth, Cheshire, SK9 3RW UK

Tekninen tiedosto osoitteesta: Turfmech Machinery Ltd, Staffordshire, ST18 0PJ UK

Vakuutan, että tuotteet edellä on testattu ja todettu täyttävän asiaa koskevat kohdat edellä mainittuna vaatimukset. Laite täyttää kaikki olennaiset vaatimukset direktiiveissä.

Paikka: Stafford, maaliskuuta 2012

Allekirjoitus:

Austin Jarrett

Asema: Toimitusjohtaja

www.mowerhelp.com

Υποδείξεις ασφάλειας

Προσέξτε ιδιαίτερα προσεκτικά τις παρακάτω οδηγίες. Εξασφαλίστε με τα στοιχεία χειρισμού και την κανονική χρήση του χλασιού κατά τη λειτουργία του.

Ενημερωθείτε για τα χαρακτηριστικά λειτουργίας του χλασιού στην περιγραφή του προϊόντος.

Εργαστείτε πάντοτε σύμφωνα με τις υποδείξεις ασφαλείας που αναφέρονται στην περιγραφή του προϊόντος.



Διαβάστε προσεκτικά το εγχειρίδιο πριν από την χρήση.



Προσέξτε να μην τραυματιστείτε από εσφαλμένα βύσματα ή αντικείμενα που ενδεχομένως υπάρχουν μέσα.



Κρατήστε τα παρασκευασμένα όπλα σε απόσταση από το πρόσωπο.



Για τη διασφάλιση ασφαλείας κατά τη χρήση, αφαιρέστε το βύσμα των σπινθηριστών (βλ. κεφάλαιο 2).



Κατά τη χρήση, Προσκαθαρίστε από μια καθαριστική σκούρα τον δοκόκιμα των ποδιών ή των χεριών σας.



Για να ελαττώσετε τον κίνδυνο τραυματισμού που μπορεί να προκύψει από την αλληλεπίδραση με άλλα εργαλεία ή μηχανήματα, χρησιμοποιήστε το χλασιό σας σύμφωνα με τις οδηγίες που αναφέρονται στην περιγραφή του προϊόντος. Μην χρησιμοποιείτε το χλασιό σας για να αφαιρέσετε ή να εγκαταστήσετε τμήματα που δεν προορίζονται για χρήση με το χλασιό σας.



Μην αφήνετε ποτέ παιδιά ή άτομα μη εξειδικευμένα με τα παραπάνω οδηγίες χρήσης να χειριστούν το χλασιό σας. Η χρήση του χειρισμού μπορεί να σας προκαλέσει σοβαρά ή θανατηφόρα τραυματισμούς.

Μην εργάζεστε ποτέ πάνω σε το μηχανήμα όταν οι κινητήρες σπινθηριστές λειτουργούν ή όταν είναι παύση ή αποσυνδεδεμένοι. Μην εργάζεστε ή μεταφορέτε το χλασιό όταν οι κινητήρες λειτουργούν.

Ασφαλίστε πάντοτε κατά τη χρήση, ότι οι χειριστές ή οι εργαζόμενοι σέρνουν ή τραβούν και είναι ασφαλισμένοι κατά τη χρήση του χλασιού τους για άλλους ανθρώπους ή για την περιβάλλον τους.

Κατά τη χρήση, κρατήστε πάντοτε κατάλληλα το μηχανήμα και μην το περπατάτε. Μην χρησιμοποιείτε το χλασιό κατά τη λειτουργία ή με ανοιχτά πόδια.

Πριν την κατάλληλη λειτουργία του χλασιού, για να μην αποκαταστήσει τον κίνδυνο εργασιών και να ασφαλιστείτε από το χλασιό κατά τη χρήση, αποσυνδέστε το σπινθηριστή από το χλασιό.

ΠΡΟΦΥΛΑΞΗ – Η βενζίνη είναι πολύ εύφλεκτη.

- Διαφύλαξετε τα καύσιμα σε δοχεία που παρέχει ο κατασκευαστής του προϊόντος.

- Πινακίστε τα μηχανήματα με καύσιμα μέσα στο πλαίσιο και, κατά τη χρήση, μην καίεστε.

- Γουδίστε το καύσιμο όμοια πριν την εκκίνηση του κινητήρα. Μην ανοίγετε ποτέ το καπάκι από το δοχείο βενζίνης και μη βάζετε καύσιμα ή λάδι από ο κινητήρα εργάζεστε ή είναι ασηρή βενζίνη.

- Σε περίπτωση που χύσετε τη βενζίνη απ' ελάττωμα κεντρικό του κινητήρα αλλά συνεχίσει το χλασιό στην κατάσταση λειτουργίας, μην λειτουργείτε πλέον με αυτό. Αφαιρέστε το χλασιό ή χλασιό βενζίνης.

Τοποθετήστε πάλι το καπάκι του δοχείου βενζίνης και ασφαλίστε κατά το δοκούν βενζίνη.

- Δεν επιτρέπεται να λειτουργούν χλασιόματα σε κλειστά.

- Μην αφήνετε τον κινητήρα να λειτουργεί σε κλειστά χλασιόματα επειδή μπορεί να σχηματιστούν επικίνδυνα και αναφλεξιακά μίγματα αερίων του αέρα.

Για να αποφευχθεί η υπερθέρμανση του κινητήρα, μην λειτουργείτε τον κινητήρα χωρίς να βάζετε το καπάκι από το δοχείο βενζίνης ή χωρίς να αφαιρέσετε το καπάκι από το δοχείο βενζίνης.

Γραμμή κατά τη χρήση χλασιόματος με πύλη μηχανήματος κεντρικό, επειδή η παραγωγή θερμότητας μπορεί να είναι αυξημένη ή να είναι αυξημένη.

Κάθε φορά που πάτε από το όπλο της ημίσιας ή από κατά τη χρήση του χλασιού, μην αφήνετε το χλασιό στην κατάσταση λειτουργίας ή στην κατάσταση που είναι αποσυνδεδεμένο.

Σε απρόοπτες περιπτώσεις αφαιρέστε πάντοτε για την ασφαλή χρήση του χλασιού σας.

Ασφαλίστε πάντα όπλα, μην τρέχετε ποτέ.

Η κατάλληλη αποθήκευση ασφαλείας μπορεί να είναι αποθήκευση:

- Σε κλειστά εργαλεία με κλειστά πάντα κλειστά με προς τη σωστή κατεύθυνση με τον καταρτήρα ή τον σπινθηριστή.

- Σε απρόοπτες περιπτώσεις, κλείστε πάντα το χλασιό, είναι σημαντικό να αφαιρέσετε το καπάκι από το δοχείο βενζίνης.

Προσέξτε ιδιαίτερα όταν οι κινητήρες είναι σε κατάσταση λειτουργίας.

- Τοποθετήστε ιδιαίτερα όταν οι κινητήρες είναι σε κατάσταση λειτουργίας. Κατά τη χρήση, μην τρέχετε ποτέ το χλασιό στην κατάσταση που είναι αποσυνδεδεμένο.

Το μηχανήμα πρέπει να είναι ασφαλισμένο με το χλασιό στην κατάσταση λειτουργίας για να διασφαλιστεί η λειτουργία του. Όταν βάζετε ή αφαιρέσετε εργαλεία χωρίς χλασιό, οι όπλα που μεταφορέτε στις ή από τον υπόλοιπο κινητήρα.

Μην γλιστράτε το χλασιό κατά την εκκίνηση του, κινδύνος να αποσυνδεθεί από την εκκίνηση με λάθος χειρισμό. Σε αυτή την περίπτωση γλιστράτε το μηχανήμα μόνο όσο είναι ασφαλισμένο και πάντοτε προς την αντίθετη πλευρά από εκείνη βρέχεται ο εργαζόμενος.

Προσέξτε να μην χύσετε ποτέ το καύσιμο ή να χύσετε από λάθος όπλα ή καύσιμα από το χλασιό.

Μην χρησιμοποιείτε ποτέ το χλασιό όταν οι εργαζόμενοι είναι βρεγμένοι ή όταν υπάρχουν εργαλεία κεντρικά ή κεντρικά κλειστά εργαλεία.

Μην αποβάλλετε ποτέ τα προϊόντα που βυθίζονται κεντρικά και μην αποβάλλετε τον αέρα από τη λειτουργία του εργαζόμενου. Η χρήση του χλασιού με ανοιχτά καπάκι ή καύσιμα μπορεί να προκαλέσει σοβαρούς τραυματισμούς.

Πριν την εκκίνηση του κινητήρα ασφαλιστείτε τον κίνδυνο κατά τη χρήση του χλασιού.

Εξασφαλίστε τον κινητήρα όπως περιγράφεται στις οδηγίες χειρισμού. Το πόδι θα ασφαλιστεί με βενζίνη κατά την εργασία. Μην κινείτε το χλασιό κατά την εργασία.

Όταν χρησιμοποιείτε το χλασιό, μην βάζετε ποτέ τα χέρια σας τα πόδια σας κεντά ή άλλα από παρασκευασμένα εργαλεία.

Όταν τον κινητήρα κατά λειτουργία και αφαιρέστε το βύσμα των σπινθηριστών:

- όταν εργάζεστε ή κινείστε το χλασιό κατά τη λειτουργία, είναι σημαντικό να ασφαλιστείτε από τον κίνδυνο εργασιών.

- με αυτό με ανοιχτά εργαλεία ασφαλιστείτε από τον κίνδυνο εργασιών. Εργάζεστε το χλασιό και τρέχετε βενζίνη ή αέρα αποσυνδεδεμένο σε λειτουργία ή από το χλασιό κατά τη χρήση του χλασιού ασφαλίστε το χλασιό κατά τη λειτουργία.

- Όταν ο χλασιό είναι εργαζόμενος κινείστε τον κίνδυνο εργασιών από τον κίνδυνο.

- Όταν βυθίζετε το όπλο κεντρικά.

Όταν τον κινητήρα κατά λειτουργία:

- πάντοτε, όταν αποσυνδέετε το μηχανήμα

- μην βάζετε βενζίνη

- όταν αποσυνδέετε τα εργαλεία

- όταν βυθίζετε το όπλο κεντρικά

Πριν βάζετε τον κινητήρα κεντρικά λειτουργία εργαζόμενος ή αέρα από τον κίνδυνο εργασιών.

Εξασφαλίστε τη λειτουργία του εργαζόμενου όπλα των ποδιών, των χεριών και των βραχιόνων, για να ασφαλιστεί ο χλασιό στην κατάσταση λειτουργίας ή από τον κίνδυνο εργασιών.

Εξασφαλίστε τη λειτουργία του εργαζόμενου όπλα των ποδιών, των χεριών και των βραχιόνων, για να ασφαλιστεί ο χλασιό στην κατάσταση λειτουργίας ή από τον κίνδυνο εργασιών.

Όταν το δοχείο βενζίνης δεν είναι έμπροσθεν του εργαζόμενου ασφαλιστείτε κατά τη λειτουργία μόνο όπλα χλασιού, μόνο όταν είναι ασφαλισμένο η βενζίνη μπορεί να βυθιστεί σε κατάσταση λειτουργίας ή από τον κίνδυνο εργασιών.

Πριν αποβλήσετε τα εργαλεία του χλασιού, μην αφήνετε τον κίνδυνο εργασιών ή αέρα από τον κίνδυνο εργασιών.

Για να ασφαλιστείτε τον κίνδυνο εργασιών λειτουργίας πάντοτε τον κινητήρα, την εκκίνηση, τα εργαλεία μεταφορέτε και τα χλασιό ασφαλιστείτε της βενζίνης κεντρικά από χλασιό, πόδια και χλασιό από λειτουργία αέρα.

Εργάζεστε τον κίνδυνο από αποσυνδεδεμένα εργαλεία κεντρικά και χλασιό κεντρικά.

Για άλλους κινδύνους ασφαλιστείτε τα εργαλεία ή χλασιό από λειτουργία.

Όταν χρησιμοποιείτε στο χλασιό ένα κλειστό εργαζόμενος όπλο, ασφαλίστε το δοχείο βενζίνης σύμφωνα με τις οδηγίες.

Κατά τη διασφάλιση εργασιών σύμφωνα με το χλασιό ασφαλίστε να μην κινείται το χλασιό ή τα πόδια σας εργαζόμενος από λειτουργία του εργαζόμενου εργαζόμενος και να ασφαλιστεί εργαζόμενος από λειτουργία.

Βεβαιωθείτε ότι τα εργαλεία ασφαλιστείτε από τον κίνδυνο εργασιών.

Χαρακτηριστικά μηχανήματος

Χλοσκόπτης με κινητήρα	Westminster 20H	Buckingham 20H	Buckingham 24H	Buckingham 30H
Ανασούρ	WEST 20H	BUCK 20H	BUCK 24H	BUCK 30H
Τύπος κινητήρα	Honda GX200	Honda GX200	Honda GX200	Honda GX200
Ταχύτητα κινητήρα (min ⁻¹)	3000	3000	3000	3000
Κυβισμός κινητήρα (cm ³)	208	206	203	206
Χωρητικότητα δοχείου βενζίνης (l)	3.1	3.1	3.1	3.1
Όνομαστική ισχύς (kW)	4.1	4.1	4.1	4.1
Φάρδος μαχαίριού (cm)	51	51	61	76
Ύψος κοπής (mm)	2.8 – 18	4 – 35	4 – 35	4 – 35
Αριθμός κοπών ανά μέτρο	148	72	73	73
Χωρητικότητα του καλάθου υποδοχής κομμένης χλόης (l)	84	84	96	118
Βάρος (kg)	89	96	104	128
Συνολικό φάρδος (cm)	77	76	79	94
Αριθμός σειρών	βλέπε τα δεδομένα απόδοσης που αναγράφονται στο μηχανήμα			

Χρήση σύμφωνα με τον προορισμό

Το προϊόν προορίζεται για την καλή γρασίδισιά στον ιδιωτικό και επαγγελματικό τομ

Υπόδειξη: Επαγγελματική χρήση δε σημαίνει ενοικίαση/δανεισμό.

Εισαγωγή

Το εγχειρίδιο αυτό περιέχει οδηγίες σχετικά με η σωστή συναρμολόγηση και τον ασφαλή χειρισμό του μηχανήματός σας. Η προσεκτική ανάγνωση αυτών των οδηγιών είναι σημαντική.

Το μηχανήμα ζυγίζει, όταν είναι τελείως συναρμολογημένο, 89-128 kg περίπου. Αν χρειασθεί, ζητήστε βοήθεια για να βγάλετε το μηχανήμα από τη συσκευασία του.

Προσοχή όταν μεταφέρετε το χλοσκόπτη στο γρασίδι, επειδή τα μαχαίρια κοπής είναι κοφτερά.

Συσκευασία

Βγάλετε το χλοσκόπτη προσεκτικά από τη συσκευασία και ελέγξτε, αν υπάρχουν όλα τα παρακάτω εξαρτήματα:

- Χλοσκόπτης με χειρολαβή
- Οδηγίες χρήσης
- Σει εργαλείων

Αν λείπουν εξαρτήματα ή αν εξαρτήματα είναι χαλασμένα σας παρακαλούμε να απευθυνθείτε στον έμπορό σας.

Μέρη μηχανήματος

- 1 Λαβή
- 2 Μαχλός για κίνηση μέσω κινητήρα
- 3 Κινητήρας
- 4 Καπάκι δοχείου (ρεζεβουάρ) βενζίνης
- 5 Πάμα ντεπόζιτου λαδιού
- 6 Κάλαθος υποδοχής κομμένης χλόης
- 7 Κουμπί για τη ρύθμιση του ύψους κοπής

Εξαρτήματα που απεικονίζονται και περιγράφονται στις οδηγίες χρήσης δε συνοδεύουν πάντοτε το μηχανήμα!

Συναρμολόγηση

A Λαβή

Συναρμολογήστε τη λαβή όπως απεικονίζεται και στρώστε το μαχλό γκαζιού.

B Λάδι κινητήρα

Ο χλοσκόπτης παραδίδεται χωρίς λάδι στον κινητήρα. Υπάρχει, όμως, η πιθανότητα στον κινητήρα να βρίσκεται μια μικρή ποσότητα λαδιού. Πριν την εκκίνηση του κινητήρα βάλτε οπωδήποτε λάδι, για να μην υποστεί βλάβη ο κινητήρας. Είναι επίσης σημαντικό, για να μην υποστεί βλάβη ο κινητήρας, να χρησιμοποιείτε μόνο το προτεινόμενο λάδι κινητήρα.

1. Τοποθετήστε το χλοσκόπτη επάνω σε μια επίπεδη επιφάνεια και ξεβιδώστε τη ράβδο μέτρησης λαδιού 9.

2. Σφουγγίστε μ' ένα πανί τη ράβδο μέτρησης λαδιού 9 και ξαναβιδώστε την· ξεβιδώστε εκ νέου τη ράβδο μέτρησης λαδιού 9 και ελέγξτε τη στάθμη του λαδιού.
3. Γεμίστε σιγά-σιγά με λάδι υψηλής ποιότητας τύπου SAE 30 API SF. Αφήνετε το λάδι κάθε τόσο να «καθίσει» και ελέγχετε συχνά τη στάθμη του λαδιού, μέχρι να φθάσει στην ένδειξη πλήρωσης 9. Ο κινητήρας «παιρνει» έως 0,6 λίτρα λάδι.
4. Ξαναβιδώστε και σφίξτε εκ νέου τη ράβδο μέτρησης λαδιού 9.

C D Βενζίνη

Με την πάροδο του χρόνου η βενζίνη παλιώνει. Η εκκίνηση του κινητήρα μπορεί να επηρεαστεί αρνητικά, αν χρησιμοποιήσετε βενζίνη που είναι παλιότερη από 30 ημέρες. Σε περίπτωση που ο χλοοκόπτης δεν πρόκειται να χρησιμοποιηθεί για χρονικό διάστημα μεγαλύτερο από 30 ημέρες, αφήστε το χλοοκόπτη να λειτουργήσει μέχρι ν' αδειάσει το δοχείο βενζίνης.

1. Αφαιρέστε το καπάκι του δοχείου 5 από το δοχείο βενζίνης και γεμίστε το δοχείο με αμόλυβδη βενζίνη μέχρι 6 mm περίπου πιο κάτω από την επάνω ακμή του δοχείου· έτσι η βενζίνη να μπορεί να διαστέλ्लεται.
2. Ξαναβιδώστε το καπάκι δοχείου βενζίνης 5 στο δοχείο βενζίνης.
3. Σφουγγίστε τυχόν χυμένη βενζίνη από τον κινητήρα πριν τον εκκινήσετε.

C D Κάλαθος υποδοχής κομμένης χλόης

Αναρτήστε/Αφαιρέστε τον κάλαθο συλλογής κομμένης χλόης όπως απεικονίζεται.

Rύθμιση του ύψους κοπής

E Westminster B20

Το ύψος κοπής χλοοκόπτη σας μπορεί να ρυθμιστεί σε μια περιοχή μεταξύ 2,8 – 18 mm.

Το ύψος κοπής ρυθμίζεται ως εξής:

1. Λύστε τις βίδες ακινητοποίησης 10 στις δυο πλευρές του χλοοκόπτη.
2. Γυρίστε την αστεροειδή λαβή 8 για τη ρύθμιση του ύψους κοπής μέχρι να επιτευχθεί το επιθυμητό ύψος κοπής.
3. Ξαναφίξτε τις βίδες ακινητοποίησης 10 .

F G Μοντέλο Buckingham

Το ύψος κοπής του χλοοκόπτη σας μπορεί να ρυθμιστεί σε μια περιοχή μεταξύ 5 – 35 mm. Διαθέτει ενδιάμεσες βοηθητικές ενδείξεις ρύθμισης.

Rύθμιση του ύψους κοπής

Ανατρέψτε το χλοοκόπτη προς τα πίσω και τραβήξτε και συγκρατήστε τραβηγμένη τη μονδάλωση 11 για να εξέλθει εντελώς ο ορθοστάτης 12 .

1. Επαναφέρετε προσεκτικά την μονδάλωση 11 φροντίζοντας να μονδαλώσει εντελώς. Αφήστε τώρα το χλοοκόπτη να καθίσει επάνω στον ορθοστάτη 12 .
2. Λύστε τις βίδες ακινητοποίησης 13 στις δυο πλευρές του χλοοκόπτη.
3. Γυρίστε την αστεροειδή λαβή 8 για τη ρύθμιση του ύψους κοπής μέχρι να επιτευχθεί το επιθυμητό ύψος κοπής και ξανασφίξτε τις βίδες ακινητοποίησης 13 .
4. Ανατρέψτε το χλοοκόπτη προς τα πίσω και τραβήξτε τέρμα τη μονδάλωση 11 .
5. Βάλτε πάλι μέσα τον ορθοστάτη του χλοοκόπτη 12 και επαναφέρετε προσεκτικά τη μονδάλωση 11 .

Παρατήρηση: Μπορεί να χρειαστεί, σε όλα τα μοντέλα, μετά τη ρύθμιση του ύψους κοπής να επανεξετάσετε, μήπως πρέπει να επαναρυθμιστεί η τσουγκράνα. (Βλέπε «Ρύθμιση της τσουγκράνας»).

Rύθμιση της τσουγκράνας

Ο χλοοκόπτης σας είναι εξοπλισμένος με μια ρυθμιζόμενη τσουγκράνα, η οποία μπορεί να χρησιμοποιηθεί σε κοπές ελάχιστου ύψους.

Η τσουγκράνα ρυθμίζεται ως εξής:

E Μοντέλο Westminster

1. Λύστε τα περικόχλια 14 .
2. Γυρίστε τις βίδες 15 μέχρι οι αιχμές της τσουγκράνας ν' αγγίξουν το έδαφος.

Παρατήρηση: Προσέξτε, να μη ρυθμιστούν πολύ βαθιά οι αιχμές της τρουγκράνα.

3. Σφίξτε τα περικόχλια 14 για να ακινητοποιήσετε την τσουγκράνα, κρατώντας ταυτόχρονα «κόντρα» με τις βίδες 15 .

F G Μοντέλο Buckingham

1. Λύστε τα περικόχλια 16 και τις βίδες 17 μέχρι οι αιχμές της τσουγκράνας ν' αγγίξουν το έδαφος.

Παρατήρηση: Προσέξτε, να μη ρυθμιστούν πολύ βαθιά οι αιχμές της τρουγκράνα.


2. Σφίξτε τις βίδες 17 για να ακινητοποιήσετε την τσουγκράνα, κρατώντας ταυτόχρονα «κόντρα» με τα περικόχλια 16 .

Χρήση του χλοοκόπτη

Εκκίνηση και σταμάτημα

Ψυχρή εκκίνηση

Μοντέλα με χειροκίνητη μίζα σύρματος:

1. Τοποθετήστε το διακόπτη αναστολής κινητήρα στη 18 θέση ON. **I**
2. Τοποθετήστε το μοχλό γκαζιού 19 στη θέση . **H**
3. Ανοίξτε τη στρόφιγγα της βενζίνης 20. **I**
4. Τοποθετήστε το τσοκ 21 στη θέση «On».
5. Για να βάλετε εμπρός τραβήξτε τη χειρολαβή 22. Μετά από κάθε προσπάθεια εκκίνησης αφήντε τη χειρολαβή να επιστρέφει αργά-αργά προς τα πίσω.

Θερμή εκκίνηση

Ακολουθήστε τη διαδικασία που περιγράφεται στο κεφάλαιο «Ψυχρή εκκίνηση του κινητήρα», παρακάμπτοντας όμως το βήμα 4.

Σε περίπτωση που ο κινητήρας δεν παίρνει εμπρός ή δεν εργάζεται συνεχώς ακολουθήστε τη διαδικασία που περιγράφεται στο κεφάλαιο «Ψυχρή εκκίνηση του κινητήρα» και τοποθετήστε το τσοκ μεταξύ του «On» και του «Off».

Σταμάτημα

1. Τοποθετήστε το μοχλό του γκαζιού 19 στη θέση Σταμάτημα. **H**
2. Τοποθετήστε το διακόπτη αναστολής κινητήρα στη 18 θέση OFF. **I**

Χειρόφρενο

Το χειρόφρενο χρησιμοποιείται κυρίως για την υποστήριξη της συγκράτησης στις κατηφορίες καθώς και για το «πάρκιν» του χλοοκόπτη. Μην ενεργοποιείτε το χειρόφρενο όταν η διάταξη κίνησης είναι συμπλεγμένη, δηλαδή όταν ο μοχλός για κίνηση μέσω κινητήρα είναι ενεργοποιημένος. Μην χρησιμοποιείτε το χειρόφρενο για να φρενάρετε το μηχάνημα γενικά αλλά μόνο για το σκοπό που προορίζεται. Έτσι εμποδίζεται η πρόωρη φθορά του ελαστικού του κυλίνδρου κίνησης.

Χειρισμός του χειρόφρενου:

Λύσιμο

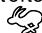

- H** Τραβήξτε το μοχλό 23 του χειρόφρενου από τη θέση «(P)» (θέση πάρκιν) προς τα πίσω και ωθήστε τον προς τα εμπρός στη θέση «O» (λύσιμο του φρένου).

Φρενάρισμα

- H** Τραβήξτε το μοχλό 23 του χειρόφρενου προς τα πίσω, στη θέση φρεναρίσματος. Αν ο χλοοκόπτης θα πρέπει να μπει στο πάρκιν, τοποθετήστε το μοχλό του χειρόφρενου στη θέση «(P)».

Σύμπλεξη του μαχαιριού και του παινού ράουλου

H K

1. Βεβαιωθείτε, ότι ο μοχλός συμπλέκτη για το μαχαίρι κοπής 24 έχει πιάσει στην εγκοπή.
2. Ξεκινήστε τον κινητήρα και λύστε το χειρόφρενο.
3. Ωθήστε το κόκκινο μάνδαλο ασφαλείας 25 προς τα εμπρός και τραβήξτε αργά-αργά το μοχλό συμπλέκτη για κίνηση μέσω κινητήρα 2 προς τα επάνω.
4. Αφήστε ελεύθερο το κόκκινο μάνδαλο ασφαλείας 25.
5. Ρυθμίστε την ταχύτητα ανάλογα με τις ανάγκες σας με τοποθέτηση του μοχλού γκαζιού 19 μεταξύ  και .
6. Για να σταματήσετε αφήστε ελεύθερο το μοχλό συμπλέκτη για κίνηση μέσω κινητήρα 2.

Συμπλέξτε μόνο το παινό ράουλο

Προσοχή: Για να αποφευχθούν τυχόν βλάβες στη διάταξη κίνησης πρέπει να φροντίσετε οπωσδήποτε να μην κινείται ο χλοοκόπτης.

- K** Πατήστε το μοχλό συμπλέκτη για το μαχαίρι κοπής 24 προς τα πλάγια και βγάλτε τον από την εγκοπή.

Κοπή

Πριν την κοπή ελέγξτε τη στάθμη του λαδιού στον κινητήρα και βάλτε ενδεχομένως καύσιμα στο δοχείο βενζίνης.

Κατά το τέλος της περιόδου κοπής είναι σκόπιμο, να βάλετε στο δοχείο βενζίνης τόσα καύσιμα, όσα απαιτούνται για την τελευταία κοπή, μια και που θα πρέπει, πριν την αποθήκευση του χλοοκόπτη, να μην υπάρχει βενζίνη στο δοχείο.

J Αψογα αποτελέσματα κοπής επιτυγχάνονται όταν αρχίσετε την κοπή του γρασιδιού από το περιθώριο και, περπατώντας προς τα εμπρός, διαγράψτε ένα «L». Ακολουθώντας, κάθετα ως προς το τέρμα κάθε λωρίδας, γυρίστε πίσω και συνεχίστε την κοπή επικαλύπτοντας ελαφρά την προηγούμενη λωρίδα.

Στην επόμενη κοπή διαγράψτε την ορθή γωνία αντίστροφα, επειδή μ' αυτόν τον τρόπο αποφεύγονται οι ανομοιομορφίες που δημιουργούνται στην επιφάνεια του εδάφους όταν κόβετε συνεχώς προς την ίδια κατεύθυνση.

Συντήρηση

Σταματήστε και αφαιρέστε την κεφαλή του διανομέα (ντιστριμπιτέρ) από το μπουζί.

Υπόδειξη: Διεξάγετε τακτικά τις παρακάτω εργασίες συντήρησης, για να εξασφαλιστεί μια μακρόχρονη και ασφαλή χρήση.

Ελέγχετε το χλοοκόπτη τακτικά, μήπως παρουσιάζει εμφανείς ελλείψεις, όπως χαλαρά ή χαλασμένα μαχαίρια, χαλαρές συνδέσεις και χαλασμένα ή φθαρμένα τμήματα.

Ελέγχετε, αν οι καλύπτρες και οι προστατευτικές διατάξεις είναι σώες και σωστά συναρμολογημένες. Πριν από κάθε χρήση διεξάγετε ενδεχομένως τυχόν απαραίτητες εργασίες συντήρησης ή επισκευής.

Καθαρίζετε πλήρως του χλοοκόπτη απ' έξω με μια μαλακή βούρτσα κι ένα πανί. Μη χρησιμοποιείτε νερό, διαλύτες ή στιλβωτικά μέσα. Απομακρύνετε εντελώς τυχόν λερώματα, ιδιαίτερα από το φίλτρο αέρα και τις σχισμές ψύξης του κινητήρα.

Αν παρόλες τις επιμελημένες μεθόδους κατασκευής και ελέγχου ο χλοοκόπτης σταματήσει κάποτε, τότε η επισκευή του πρέπει να ανατεθεί σ' ένα εξουσιοδοτημένο συνεργείο ηλεκτρικών συσκευών της Turfmec.

Για όλες τις παραγγελίες μέρη αλληλογραφία και ανταλλακτικά, περιλαμβάνουν πάντα το σειριακό αριθμό από την πινακίδα του μηχανήματος!

Ρύθμιση των μαχαιριών κοπής

G Σε περίπτωση που το γρασίδι δεν κόβεται «καθαρα» και ομοιόμορφα, θα πρέπει να ρυθμιστεί ο κύλινδρος κοπής.

1. Ανατρέψτε το χλοοκόπτη προς τα πίσω και ακινητοποιήστε τον.
2. Χαλαρώστε τις βίδες ρύθμισης 26 και 27 στις δυο πλευρές του χλοοκόπτη.
3. Γυρίστε τη βίδα ρυθμίσεως 27 αργά και βήμα προς βήμα και φορά ίδια μ' εκείνη των δεικτών του ρολογιού.

Παρατήρηση: Ο κύλινδρος κοπής είναι σωστά ρυθμισμένος, όταν κατά την περιστροφή τα μαχαίρια κοπής αγγίζουν ελαφρά το κάτω μαχαίρι σε όλο του το πλάτος.

Τα μαχαίρια κοπής εργάζονται σαν ένα ψαλίδι. Η σωστή ρύθμιση των μαχαιριών κοπής επιτυγχάνεται, όταν ένα φύλλο χαρτί κόβεται άψογα καθ' όλο το πλάτος του μαχαιριού.

4. Μετά τη σωστή ρύθμιση ξανασφίξτε τη βίδα 26.

Ρύθμιση της πλάκας απόρριψης κομμένης χλόης

G Για να βελτιώσετε την απόρριψη της χλόης στον κάλαθο κομμένης χλόης ρυθμίστε την πλάκα απόρριψης κομμένης χλόης όπως περιγράφεται παρακάτω:

1. Λύστε τις βίδες 28.
2. Πατήστε την πλάκα απόρριψης κομμένης χλόης ομοιόμορφα προς τα κάτω προσέχοντας ταυτόχρονα να μην αγγίξει τον κύλινδρο κοπής.
3. Μετά τη ρύθμιση της βέλτιστης θέσης ξανασφίξτε τις βίδες 28.

Λίπανση

C D

Το μηχάνημα άπαιτεί σπανίως λίπανση επειδή τα κινητά εξαρτήματα κινούνται επάνω σε ερμητικά κλεισμένους τριβείς (ρουλεμάν). Οι λιγωστές θέσης λίπανσης 29 χρειάζονται μόνο μερικές σταγόνες λαδιού κινητήρα κάθε δυο μήνες.

Συντήρηση κινητήρα

Αλλαγή λαδιού:

Σ' έναν καινούριο κινητήρα το λάδι πρέπει να αλλαχτεί μετά από 2 ώρες λειτουργίας. Ακολουθώντας το λάδι θα πρέπει να αλλάζεται κάθε 50 ώρες λειτουργίας, το αργότερο όμως στο τέλος της εκάστοτε περιόδου κοπής.

Η αλλαγή του λαδιού διεξάγεται ως εξής:

Παρατήρηση: Το λάδι κινητήρα ρέει καλύτερα όταν ο κινητήρας είναι θερμός.

L

- Καθαρίστε μ' ένα πανί την περιοχή γύρω από την οπίσθια, κάτω βίδα εκροής λαδιών 30 και ξεβιδώστε τη βίδα εκροής λαδιών.
- Βιδώστε το σωλήνα εκροής λαδιών 31 στο άνοιγμα εκροής.
- Ανατρέψτε το χλοοκόπτη προς τα πίσω και αφήστε τα λάδια να εκρεύσουν σε μια κατάλληλη λεκάνη. Βεβαιωθείτε, ότι εξέρευσαν όλα τα παλιά λάδια.
- Ξαναβιδώστε τη βίδα εκροής λαδιών 30.
- Καθαρίστε την περιοχή γύρω από το στήριγμα πλήρωσης λαδιών 6 και ακολουθώντας αφαιρέστε τη ράβδο μέτρησης λαδιού.
- Τοποθετήστε το χλοοκόπτη επάνω σε μια επίπεδη επιφάνεια και γεμίστε αργά-αργά μέσω του ανοίγματος πλήρωσης λαδιών με λάδι υψηλής ποιότητας τύπου SAE 30 (π. χ. SAE 30 API SF). Αφήντε το λάδι να «καθήσει» και ελέγχετε κάθε τόσο τη στάθμη του λαδιού, μέχρι να φθάσει στην ένδειξη 9 της ράβδου μέτρησης. Ανάλογα με το υπόλοιπο λαδιού στο κάρτερ ο κινητήρας μπορεί να απαιτηθούν μέχρι 0,6 λίτρα (1,1 pint) λάδι.
- Ξαναβιδώστε σφικτά τη ράβδο μέτρησης λαδιών στο στήριγμα πλήρωσης λαδιών 6.

Παρατήρηση: Χρησιμοποιείτε μόνο το προτεινόμενο λάδι για να μην υποστεί βλάβη ο κινητήρας.

Καθαρισμός του φίλτρου αέρα (περισσότερες πληροφορίες θα βρείτε στις οδηγίες χειρισμού του κινητήρα).

Γενική συντήρηση και ρυθμίσεις (περισσότερες πληροφορίες θα βρείτε στις οδηγίες χειρισμού του κινητήρα).

Ειδικά εξαρτήματα

Κάθισμα οδήγησης + υπερεξοπλισμού	Buckingham 23	F016 000104
Κάθισμα οδήγησης + απεξοπλισμού	Buckingham 24	F016 000105
Κάθισμα οδήγησης + υπερεξοπλισμού	Buckingham 30	F016 000106
Σετ πλευρικών τροχών	Buckingham 20	F016 1 80028
Σετ πλευρικών τροχών	Buckingham 22	F016 1 00629
Σετ πλευρικών τροχών	Buckingham 30	F016 1 80030
Σετ τροχών και αμφοκόπτη	Wheelmixie 20	F016 1 80031
Γ Λάτρο λαδιού κινητήρα SAE 30 API SF		F016 1 02258

Αποθήκευση κατά το χειμώνα/ Αποθήκευση πέραν των 30 ημερών

Η διάρκεια ζωής του χλοοκόπτη παρατείνεται σημαντικά με τακτική συντήρηση στα προβλεπόμενα διαστήματα, την ενδεχόμενη αντικατάσταση τυχόν φθαρμένων ή χαλασμένων εξαρτημάτων καθώς και με τακτικό Service από ένα εξουσιοδοτημένο συνεργείο Service της Turfmech, πριν την αποθήκευση για το χειμώνα. Πριν την αποθήκευση πρέπει να λαμβάνονται υπόψη τα εξής:

Ο χλοοκόπτης πρέπει να καθαρίζεται πλήρως. Τυχόν λερώματα από χορτάρια πρέπει να απομακρύνονται, ιδιαίτερα από την περιοχή των σχισμών ψύξης του κινητήρα και τη σιαγόνα του φρένου (βλέπε επίσης οδηγίες χειρισμού του κινητήρα).

Ελέγχετε το μηχανισμό κοπής και λαδώνετε ελαφρά τις κόψεις (βλέπε «Ρύθμιση των μαχαιριών κοπής»). Ελέγχετε, αν είναι σφιγμένες γερά όλες οι βίδες και τα παξιμάδια.

Αδειάστε τα καύσιμα από το δοχείο βενζίνης ως εξής:

- Αφαιρέστε το σωλήνα της βενζίνης από το καρμπυρατέρ και αδειάστε το περιεχόμενο του δοχείου βενζίνης σ' ένα δοχείο (ντεπόζιτο).
- Αφήστε τον κινητήρα να λειτουργήσει για λίγα λεπτά μέχρι να διακόψει από μόνος του τη λειτουργία του.
- Ξεβιδώστε το περικόχλιο από το κέλυφος του φλότερ, αφαιρέστε το κέλυφος του φλότερ από το καρμπυρατέρ και αδειάστε τυχόν κατάλοιπα βενζίνης. Μ' αυτόν τον τρόπο εμποδίζεται ο σχηματισμός ιζημάτων (από κατάλοιπα καυσίμων) σε σημαντικά εξαρτήματα του καρμπυρατέρ.

Αλλάξτε το λάδι του κινητήρα και καθαρίστε το φίλτρο αέρα. (Μόνο για αποθήκευση κατά τη διάρκεια του χειμώνα. Για περισσότερες πληροφορίες βλέπε οδηγίες χειρισμού του κινητήρα).

Αναζήτηση σφαλμάτων

Στον παρακάτω πίνακα αναφέρονται τα συμπτώματα των σφαλμάτων καθώς και πως μπορείτε να τα εξουδετερώσετε, αν κάποια φορά το μηχάνημα δε θα εργάζεται άψογα. Απευθυνθείτε στο συνεργείο σας της εξυπηρέτησης πελατών (Service) αν μ' αυτόν τρόπο δεν θα μπορέσετε να εντοπίσετε και να εξουδετερώσετε το πρόβλημα.

Προειδοποίηση: Πριν αρχίσετε την αναζήτηση σφαλμάτων θέστε το χλοοκόπτη εκτός λειτουργίας και αφαιρέστε το βύσμα των σπινθηριστών (των μπουζί).

Συμπτώματα	Πιθανή αιτία	Θεραπεία
Με τὰ την κοπή το γρασιδι φαίνεται σαν «κουρελιασμένο»	Η κοπή κύλινδρος δεν είναι σωστά Προσαρμοσμένη	Ρυθμίστε την κοπή κύλινδρο
Ο κινητήρας δεν παίρνει εμπρός	Ο κινητήρας έχει «μπουκώσει» Το καλώδιο του σπινθηριστή είναι χαλαρό Ο σπινθηριστής (το μπουζί) είναι λερωμένο Λείπει λάδι	Περιμένετε 10 – 15 λεπτά Εμβυσματώστε το εκ νέου Βλέπε οδηγίες συντήρησης «Κινητήρας» Βάλτε λάδι στον κινητήρα
Ο κινητήρας διακόπτει τη λειτουργία του Ο κινητήρας δεν σταματάει	δε έχει βενζίνη Ο αριθμός στροφών του κινητήρα είναι πολύ χαμηλός για τις τρέχουσες συνθήκες κοπής Μπλοκαρισμένος κύλινδρος κοπής	Γεμίστε το ρεζερβουάρ (το δοχείο βενζίνης) Αλλάξτε τη ρύθμιση του μοχλού γκαζιού Θέστε τον κινητήρα εκτός λειτουργίας Το συρματόσχοινο δεν είναι σωστά ρυθμισμένο. Θέστε τον κινητήρα εκτός λειτουργίας τραβώντας το βύσμα του σπινθηριστή (βλέπε οδηγίες χειρισμού «Κινητήρας»)
Ο κύλινδρος κοπής δεν περιστρέφεται	Εσφαλμένα ρυθμισμένος	Επισκεφτήτε ένα εξουσιοδοτημένο συνεργείο Service της Turfmech
Η κίνηση μέσω κινητήρα δε συμπλέκεται	Εσφαλμένη ρύθμιση/χαλασμένο συρματόσχοινο	Επισκεφτήτε ένα εξουσιοδοτημένο συνεργείο Service της Turfmech
Υπερβολικοί κραδασμοί/ θόρυβοι	Χαλασμένα μαχαίρια κοπής και/ή ρουλεμάν του κυλίνδρου Χαλασμένος κινητήρας	Επισκεφτήτε ένα εξουσιοδοτημένο συνεργείο Service της Turfmech Βλέπε οδηγίες συντήρησης «Κινητήρας»

Εγγύηση

Για το προϊόν αυτό η Turfmech παρέχει εγγύηση για σφάλματα υλικού και κατασκευής. Η Turfmech επισκευάζει ή παραμερίζει με προμήθεια ανταλλακτικών σφάλματα παρουσιάζονται μέσα στα χρονικά όρια της εγγύησης εφόσον όμως το μηχάνημα δεν ενοικιάστηκε/δεν χρησιμοποιήθηκε για δανειστικούς σκοπούς. Η εγγύηση για τον κινητήρα παρέχεται από τον κατασκευαστή του κινητήρα. Σχετικές πληροφορίες θα βρείτε στην εγγύηση για τον κινητήρα.

Ο χρονική διάρκεια της εγγύησης για τα εξαρτήματα και το χρόνο εργασίας ανέρχεται σε 1 έτος από την ημερομηνία της αγοράς του.

Ο χρονική διάρκεια της εγγύησης για τα εξαρτήματα και το χρόνο εργασίας σε περίπτωση επαγγελματικής χρήσης ανέρχεται σε 90 ημέρες από την ημερομηνία της αγοράς του.

Σχετικά με τον ορισμό αυτής της παροχής εγγύησης: Μη επαγγελματική χρήση σημαίνει κάθε χρήση του προϊόντος μέσα σε κήπο ή σε κτήμα που ανήκουν στον ιδιοκτήτη.

Επαγγελματική χρήση είναι κάθε άλλο είδος χρήσης, συμπεριλαμβανόμενης και της χρήσης για εισοδηματικούς σκοπούς, εκτός από το δανεισμό/την ενοικίαση.

Σχετικά με τις επισκευές υπ' αυτήν την παροχή εγγύησης:

- προσκομίστε το χλοοκόπη σας σ' ένα εξουσιοδοτημένο συνεργείο Service της Turfmech
- Καταθέστε την απόδειξη αγοράς με τη σχετική ημερομηνία.
- Καταθέστε το δελτίο (την κάρτα) εγγύησης.

Δεν παρέχεται εγγύηση:

- αν το προϊόν πουλήθηκε από τον πρώτο αγοραστή (δεν ισχύει στην Ιρλανδική Δημοκρατία) ή όταν χρησιμοποιήθηκε επί δανεισμού.
- αν το προϊόν μετασκευάστηκε σε παρέκκλιση από τις προδιαγραφές του κατασκευαστή ή σε περίπτωση που δε χρησιμοποιήθηκαν γνήσια ανταλλακτικά.
- αν προηγουμένως διεξήχθησαν επισκευές από συνεργείο Service μη εξουσιοδοτημένο από την Turfmech).
- αν τα σφάλματα προήλθαν από εσφαλμένη ρύθμιση, κατάχρηση, αμέλεια ή κατά λάθος βλάβη.
- αν η βλάβη προήλθε λόγω ελλιπούς λίπανσης ή συντήρησης.

Η φυσιολογική φθορά μπορεί να προκαλέσει ανωμαλίες στη λειτουργία. Τα παρακάτω εξαρτήματα, η διάρκεια ζωής των οποίων εξαρτάται από τη τακτική διεξαγωγή του Service, έχουν χαρακτηριστεί σαν αναλώσιμα εξαρτήματα και δεν καλύπτονται από την κανονική εγγύηση.

Για βλάβες στα μαχαίρια κοπής, στις αλυσίδες μετάδοσης κίνησης, στους τριβείς (ρουλεμάν), στην ελαστική επίστρωση του πισινού ράουλου και στα συρματόσχοινα.

Οι δαπάνες για την τακτική συντήρηση του προϊόντος δεν καλύπτονται από την εγγύηση. Σας παρακαλούμε, για το δικό σας συμφέρον, τηρείτε τις οδηγίες των οδηγιών χειρισμού, επειδή ένα σωστά συντηρημένο προϊόν θα σας προσφέρει για πολλά χρόνια άριστες υπηρεσίες.

Αν χρειαστεί, ζητάτε πάντοτε γνήσια ανταλλακτικά της Turfmech. Για ζημιές του προϊόντος που προήλθαν εξαιτίας χρήσης ανταλλακτικών που δεν κατασκευάστηκαν ή δεν εγκρίθηκαν από την Turfmech δεν αναλαμβάνεται καμία ευθύνη. Αυτοί οι όροι της εγγύησης δεν περιορίζουν τα νόμιμα δικαιώματά σας.

Το προϊόν αυτό κατασκευάστηκε σύμφωνα με του όρους ενός Συστήματος Διαχείρισης του Περιβάλλοντος το οποίο χρησιμοποιεί, όπου είναι δυνατό, τα πιο φιλικά προς το περιβάλλον υλικά και εργασιακές διαδικασίες: το ίδιο ισχύει και κατά τις διαδικασίες για την ανακύκλωση μετά από τη λήξη της διάρκειας ζωής του μηχανήματος. Η συσκευασία μπορεί κι αυτή να αξιοποιηθεί εκ νέου. Αν κάποτε χρειαστεί να αποσύρετε το προϊόν αυτό, παρακαλούμε σκεφθείτε το περιβάλλον και προσκομίστε το σε μια αναγνωρισμένη υπηρεσία/σε ένα αναγνωρισμένο κατάστημα

(Πληροφορίες σχετικά με τις υπηρεσίες/καταστήματα ανακύκλωσης παρέχουν οι τοπικές αρχές.)

Δήλωση συμβατικότητας

Η εταιρεία: Turfmech Machinery Ltd

με έδρα: Hangar 5, New Road, Hixon, Staffordshire, ST18 0PJ, Hv. Βασιλείο
Δηλώνουμε ότι ο εξοπλισμός: Category 32 βενζινοκίνητο χορτοκοπτικό/χλοοκοπτικό πληροί τις βασικές απαιτήσεις των παρακάτω Οδηγιών και των τροποποιήσεών τους: 2004/108/EC, 2006/42/EC, 2000/14/EC (η διαδικασία αξιολόγησης της συμμόρφωσης που ακολουθήθηκε ήταν σύμφωνη με το παράρτημα VI της οδηγίας) και ότι έχει σχεδιαστεί και κατασκευαστεί σύμφωνα με τα παρακάτω πρότυπα: BS EN 836.

Τοπικά, το επίπεδο θορύβου στάθμησης-A του προϊόντος είναι:

Κωδικός μοντέλου	Στάθμη ακουστικής πίεσης BSEN836	Μετρημένο επίπεδο ηχητικής ισχύος	Εγγυημένη στάθμη ακουστικής ισχύος (κατά 2000/14/EC):
Westminster 20 [0.51m]	86 dB(A)	97dB(A)	98dB(A)
Buckingham 20 /24 [0.51-0.61m]	86 dB(A)	97dB(A)	98dB(A)
Buckingham 30 [0.76m]	85 dB(A)	96dB(A)	100dB(A)

Απαραίτητη η χρήση στασιδίων!!

Οι τιμές μετάδοσης κραδασμών (διανυσματικό άθροισμα στους τρεις άξονες) καθορίστηκαν σύμφωνα με το πρότυπο BS EN 836.

Κωδικός μοντέλου	Κραδασμοί	Αββαιότητα μετρήσεων (K)
Westminster 20	4 m/s ²	2 m/s ²
Buckingham 20 /24	4 m/s ²	2 m/s ²
Buckingham 30	4 m/s ²	2 m/s ²

Φορέας κοινοποίησης: AV Technology, Handforth, Cheshire, SK9 3RW Hv. Βασιλείο
Τοποθεσία τεχνικού φακέλου:
Turfmech Machinery Ltd, Staffordshire, ST18 0PJ Hv. Βασιλείο

Δηλώνοι ότι τα προϊόντα που περιγράφονται ανωτέρω έχουν δοκιμαστεί και διαπιστώθηκε ότι συμμορφώνεται με τα σχετικά τμήματα των προδιαγραφών που αναφέρεται ανωτέρω. Η μονάδα πληροί όλες τις βασικές απαιτήσεις των οδηγιών.

Τοποθεσία: Stafford, Μάρτιος 2012

Υπογραφή:

Austin Jarrett
Θέση: Managing Director

www.mowerhelp.com

Benzin motorlu çim biçme makinesi	Westminster 20H		Buckingham 24H	
	Buckingham 20H	Buckingham 24H	Buckingham 24H	Buckingham 30H
Sparış no.	F016 312 142	F016 310 442	F016 310 542	F016 310 642
Motor tipi	Honda GX200	Honda GX200	Honda GX200	Honda GX200
Motor hızı (d/dak)	3000	3000	3000	3000
Motor silind. hacmi (cm ³)	206	206	206	206
Benzin deposu hacmi (lt)	3.1	3.1	3.1	3.1
Giriş gücü (kW)	4.1	4.1	4.1	4.1
Bıçak genişliği (cm)	51	51	61	76
Kesme yüksekliği (mm)	2.8 - 16	4 - 35	4 - 35	4 - 35
Metre başına kesme (biçme) sayısı	148	73	73	73
Çim biçme seçel kapasitesi (lt)	84	84	98	118
Ağırlığı (kg)	89	86	104	126
Max. toplam genişlik (cm)	77	70	79	94
Seri numarası	Aletteki verilere bakın			

Usulüne uygun kullanım

Bu alet, özel ve profesyonel çim biçme işleri için geliştirilmiştir.

Not: Sanatkarların kullanımında kiralama veya ödünç verme söz konusu değildir.

Giriş

Bu el kitapçığı, aletinizin doğru montajı ve güvenli kullanımına ilişkin talimatı içerir. Bu talimatı dikkatlice okuyunuz çok önemlidir.

Bu alet monte edilmiş durumda yaklaşık 89 - 126 kg'dır. Aleti ambalajından çıkarmak için gerektiğinde yardım isteyin.

Çim biçme makinesini biçme yapacağınız yere taşıırken dikkatli olun, çünkü bıçaklar çok keskindir.

Teslimat kapsamı

Çim biçme makinesini ambalajından dikkatle çıkarın ve aşağıdaki parçaların tam olup olmadığını kontrol edin:

- Tutamaklı çim biçme makinesi
- Kullanma kılavuzu
- Alet takımı

Eğer parçalar eksik veya hasarlı ise lütfen yetkili satıcınıza başvurun.

Aletin elemanları

1. Tutamak
2. Hareket tahrik kolu
3. Ateşleme anahtar
4. Motor
5. Benzin deposu kapağı
6. Yağ haznesi kapağı
7. Çim tutma seçeli
8. Kesme (biçme) yüksekliği ayar düğmesi

Kullanım kılavuzunda tanımlanan ve şekilleri gösterilen aksesuarın mutlaka teslimat kapsamında bulunması gereklidir!

Montaj

A Tutamak

Tutamağı şekilde görüldüğü gibi monte edin ve gaz kolunu takın.

B Motor yağı

Çim biçme makinesi motor yağı ile birlikte teslim edilemez. Ancak motorun içinde biraz yağ bulunma olasılığı vardır. Motor hasarlarından kaçınmak için motoru çalıştırmadan önce mutlaka motor yağını doldurun. Motor hasarlarından kaçınmak için önerilen motor yağının kullanılması çok önemlidir.

1. Çim biçme makinesini düz bir zemine yerleştirin ve yağ doldurma rakorunu biçme çubuğu 9 ile birlikte sökün.

- Yağ doldurma rakoru ölçme çubuğunu 9 birimle ayırın ve tekrar yidsleyin; yağ doldurma rakoru ile birlikte yağ ölçme çubuğunu 9 tekrar sokün ve yağ seviyesini kontrol edin.
- SAE 30 API SF tipindeki yüksek kaliteli yağı yavaş yavaş doldurun. Yağın hazne içine dolmasını bekleyin ve ölçme çubuğuna 9 erişilinceye kadar tekrar tekrar yağ seviyesini kontrol edin. Motor, 0,8 litreye kadar yağa gereksinim duyar.
- Ölçme çubuklu yağ doldurma rakorunu 9 tekrar takın ve sıkın.

C D Benzin

Benzinin kalitesi zamanda kötüleşir. 30 günden fazla bir süre beklemiş benzini kullanacak olursanız motorun startında sorunlar yaşayabilirsiniz. Eğer çim biçme makinesini 30 günden daha fazla bir süre kullanmayacaksanız benzin deposunu boşaltın.

- Benzin deposu kapağını 5 çıkarın ve benzinin gerilemesine olanak sağlamak üzere, depo üst yüzeyinin yaklaşık 6 mm altına kadar benzin daldurun.
- Benzin deposu kapağını 5 tekrar takın.
- Motoru çalıştırmadan önce dışarı dökülen benzini alın.

C D Çim tutma selesi

Çim kasesini şekilde görüldüğü gibi tespit edin.

Kesme (biçme) yüksekliğinin ayarlanması

E Westminster B20

Çim biçme makinenizin kesme yüksekliği 2,5 – 18 mm arasında ayarlanabilir.

Kesme yüksekliği şu şekilde ayarlanır:

- Çim biçme makinesinin ki yanındaki tespit civatalarını 10 gevşetin.
- İstediğiniz kesme yüksekliğine erişilinceye kadar, kesme yüksekliği ayarı için öngörülen yıldız tutamağı 8 çevirin.
- Tespit civatalarını 10 tekrar sıkın.

F G Buckingham modeli

Çim biçme makinenizin kesme yüksekliği 5 – 35 mm arasında ayarlanabilir. Ara işaretler size ayarlama işlemlerinde yardımcı olur.

Kesme yüksekliğinin ayarı

Çim biçme makinesini arkaya doğru yatırın ve boşa alma tutamağını 11 çekin ve öylece tutun. Bu yolla ayak 12 tümüyle dışarı çıkar.

- Boşa alma tutamağını 11 dikkatlice geri itin ve tam olarak kavrama yapmasına dikkat edin. Va şimdiki çim biçme makinesini ayak 12 üzerine bırakın.
- Çim biçme makinesinin 10 yanındaki tespit civatalarını 13 gevşetin.
- İstediğiniz kesme yüksekliğine erişilinceye kadar, kesme yüksekliği ayarı için öngörülen yıldız tutamağı 8 çevirin ve tespit civatalarını 13 tekrar sıkın.
- Çim biçme makinesini arkaya doğru yatırın ve boşa alma tutamağını 11 sonuna kadar çekin.
- Çim biçme makinesinin ayağını 12 kaldırın ve boşa alma tutamağını 11 dikkatlice geri itin.

Not: Bütün modellerde, tırmıklama işlemini, kesme yüksekliği ayarından sonra tekrar ayarlamak gerekebilir (Bakınız: "Tırmıklamanın Ayarlanması").

Tırmıklamanın Ayarlanması

Çim biçme makineniz, düşük kesme yüksekliğinde kullanılabilecek ayarlanabilir bir tırmıklama sistemi ile donatılmıştır.

Tırmıklama işlevi şu şekilde ayarlanır:

E Westminster modeli

- Civataları 14 gevşetin.
- Civataları 15, tırmık uçları zemine temas edinceye kadar çevirin.

Not: Tırmık uçlarının fazla derine ayarlanmamasına dikkat edin.

- Civataları 14 sıkılamak suretiyle tırmıklama ayarını sabitleyin. Bu sırada civataları 15 konuma olarak tutun.

F G Buckingham modeli

- Tırmık uçları zemine temas edinceye kadar civataları 16 ve civataları 17 gevşetin.

Not: Tırmık uçlarının fazla derine ayarlanmamasına dikkat edin.


- Civataları 17 sıkılamak suretiyle tırmıklama ayarını sabitleyin. Bu sırada civataları 16 konuma olarak tutun.

Çim biçme makinesinin kullanılması

Çalıştırma ve durdurma

Soğuk start

İple çalıştırılan modeller:

- Motor durdurma çaltesini 18 ON'a getirin. **I**
- Kesme ayar kolunu 19 ilgili pozisyona  getirin. **H**
- Benzin musluğuunu 20 açın. **I**
- Hava klapesi kolunu 21, "On" 'a getirin.
- Starterin tutamağını 22 çekin. Her çekme denemesinden sonra tutamağı yavaş tempoyla bırakın.

Sıcak start

"Motorun soğuk startı" bölümünde açıklandığı gibi hareket edin, ancak 4. işlemleri yapmayın.

Eğer motor çalışmazsa veya kesintili çalışırsa, hava klapeyi "O" ve "Off" 'da iken, "Motorun soğuk startı" bölümünde açıklandığı gibi hareket edin.

Durdurma

1. Kısıc ayar kolunu 19 durdurma (Stoppen) pozisyonuna getirin. **H**
2. Motor durdurma çalterini 18 OFF'a getirin. **I**

El freni

El freni genelde meyilli arazide makinenin durdurulmasını desteklemek ve park etmek için kullanılır. Tahrik mekanizması kuplaj halinde kenar veya debriyaj kolu hareket tahriki için basılmış iken el frenini çekmeyin. El frenini sürekli olarak makineyi durdurmak için kullanmayın. El frenini sadece kendisi için öngörülen amaçlarına kullanın. El frenini gereksiz yere sık kullanırsanız lastik makaralı zamanından önce aşınır.

El freninin kullanılması:

Gevşetme


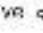
H El freni kolunu 23 arkaya doğru, park pozisyonunu gösteren "P" çentiğinden çekin ve öne doğru "O" (fren boşta) pozisyonuna getirin.

Frenleme

H El freni kolunu 24 arkaya doğru frenleme pozisyonuna çekin veya çim biçme makinesini park edecekseniz "P" çentiğine çekin.

Kesici bıçağın ve arka mordanonun kuplajı

H K

1. Kesici bıçağa 24 ait debriyaj kolunun çentiği kavradığından emin olun.
2. Motoru çalıştırın ve el frenini boşa alın.
3. Kırmızı emniyet mandalını 25 öne doğru itin ve hareket tahriki 2 kuplaj kolunu yavaşça üst tutumağa çekin.
4. Kırmızı emniyet mandalını 25 gevşetin.
5. İhtiyacınıza göre hızı ayarlayın; bunu yapmak için kısıc ayar kolunu 19  ve  arasında hareket ettirin.
6. Durmak için hareket tahriki 2 kuplaj kolunu bırakın.

Sadece arka mordanonı kuplajlayın

Not: Şanzımanca hasarlara neden olmamak için çim biçme makinesinin dik durması gerekir.

K Kesici bıçak kuplaj kolunu 24 kaldırın ve çentikten çıkarın.

Çim biçme

Çim biçme işlemine başlamadan önce motordaki yağ seviyesini kontrol edin ve gerekiyorsa benzin deposuna benzin doldurun.

Çim biçme sezonunun sonunda benzin deposunda sadece gerektiği kadar benzin bırakmakta yarar vardır. Çünkü makine kullanımdan kaldırılıp depolandığında benzin deposunda hiç benzin bulunmaması gerekir.

J Çimlerin kararından biçmeye başlar ve heri doğru hareket ederek bir "L" harli biçimde biçme yaparsanız optimal biçme sonucu elde edersiniz. Daha sonra, her kuşağın dik açılı ucundan başlayarak bir önceki kuşağın üstünden hafifçe geri gidin.

Bir sonraki biçme işlemine dik açılı kuşağın tersinden başlayın, bu şekilde her detasında aynı yönde biçimin olumsuz sonuçlarını önlersiniz.

Bakım

Makineyi durdurun ve buji fişini bujiden çekin.

Uyarı: Aktif uzun süre ve güvenli biçimde kullanabilmek için aşağıdaki işlemleri düzenli olarak yapın.

Çim biçme makinesini görünür hatalar, örneğin gevşek veya hasarlı bıçaklar, yıpranmış veya hasar görmüş parçalar açısından kontrol edin.

Muhafazaların ve koruyucu donanımların hasarlı olup olmadıklarını ve doğru olarak takılıp takılmadıklarını kontrol edin. Aletleri kullanmadan önce gerekli olan bakım ve onarım işlemlerini yerine getirin.

Çim biçme makinesinin dışım yumuşak bir fırça ve bezle esassız olarak temizleyin. Temizlik için su, çözücü madde veya polise, maddeyi kullanmayın. Özellikle hava filtresi ve motor soğutma donanımındaki pislikleri tımdıyla temizleyin.

Titiz üretim ve test yöntemlerine rağmen çim biçme makinesi arıza yapacak olursa, onarımı Turmoech elektrikli el aletleri için yetkili bir Turmoech Servisine yaptırın.

Tüm yağmur ve yosun parça silerler için, her zaman makinenin seri numarası etiketinde yer alan

Bıçakların ayarlanması

G Eğer çimler temiz ve düzgün bir biçimde biçiliyorsa, kesici bıçağın ayarlanması gerekir.

1. Çim biçme makinesini geri devirin ve güvenli bir biçimde kamalayın.
2. Çim biçme makinesinin iki yanındaki ayar civatalarını 26 ve 27 gevşetin.
3. Ayar civatasını 27 yavaş yavaş sağa doğru çevirin.

Not: Silindiri dönerken kesme silindiri alt bıçağın üst yüzeyinin tümünü tam olarak yalıyorsa, kesici bıçaklar doğru ayarlanmış demektir.

Kesici bıçaklar birer makas gibi işlev görür. Kesici bıçakların doğru olarak ayarlanıp ayarlanmadığı bir yaprak kâğıt ile kontrol edilebilir. Eğer kâğıt bıçağın toplam eni boyunca temiz olarak kesiliyorsa, ayarlama doğru demektir.

4. Ayarlama işlemini kusursuz biçimde yaptıktan sonra ayar civatasını 26 sıkın.

Çim alma levhasının ayarlanması

G Bıçkın çimleri çim kasasına alma işlemini optimal hale getirmek için talas alma levhasını aşağıda açıklandığı gibi ayarlayın:

1. Civataları 28 gevşetin.
2. Alma levhasını düzgün bir biçimde aşağı bastırın ve levhanın silindire temas etmemesine dikkat edin.
3. İdeal pozisyonda ayarlama yaptıktan sonra civataları 28 sıkın.

Yağlama

C D

Hareketli parçalar kapalı ve sızdırmaz biçimde yataklarıyla temas edenlerin yağlama işlemleri çok azdır. Az sayıdaki yağlama yeri 29 sadece iki aylık periyotlarla birkaç damla motor yağı gerektirir.

Motor bakımı

Yağ değiştirme:

Yeni bir motorda motor yağı 2 işletim saatinden sonra değiştirilmelidir. Daha sonra motor yağı her 50 işletim saatinden sonra veya çim biçme sezonunun sonunda, depolamadan önce değiştirilmelidir.

Motor yağın aşağıda açıklandığı gibi değiştirin:

Not: Motor yağı, motor sıcakken daha iyi akar.

L

1. Alt arka tarafta bulunan yağ boşaltma civatasının 30 etrafını bir bezle temizleyin ve yağ boşaltma civatasını sökün.
2. Yağ boşaltma borusunu 31 boşaltma deliğine vidalayın.
3. Çim biçme makinesini arkaya devirin ve yağı uygun bir kap içine boşaltın. Hazne içindeki yağın bütünüyle boşaldığından emin olun.
4. Yağ boşaltma civatasını 30 tekrar takın.
5. Yağ doldurma rakorunun 6 etrafını temizleyin ve rakoru çıkarın.
6. Çim biçme makinesini düz bir zemine yerleştirin ve SAF 30 tipindeki kaliteli yağ (örneğin SAE 30 API GF) yavaş yavaş yağ doldurma deliğinden dokununuz. Yağın havayı tutmaması için bekleyin ve ölçme çubuğuna 9 enişinceye kadar seviyeyi sık sık kontrol edin. Yağ kartelinde bulunan yağ göre, motora 0,6 litre (1,1 pint) yağ doldurmak gerekebilir.
7. Ölçü çubuğu ile birlikte yağ doldurma rakorunu 6 tekrar takın ve sıkın.

Not: Motor hasarlarından sakınmak için önerilen yağın kullanılması çok önemlidir.

Hava filtresinin temizlenmesi (Bakınız: "Motor" kullanım kılavuzu ayrıntıları).

Genel bakım ve ayarlama işlemleri (Bakınız: "Motor" kullanım kılavuzu ayrıntıları).

Aksesuar

Autosteer Oturağı + Donanım takımı	Buckingham 20 F016 800104
Autosteer Oturağı + Donanım takımı	Buckingham 24 F016 800105
Autosteer Oturağı + Donanım takımı	Buckingham 30 F016 800106
Tekerlek takımı (ön)	Buckingham 20 F016 L80928
Tekerlek takımı (ön)	Buckingham 24 F016 L80929
Tekerlek takımı (ön)	Buckingham 30 F016 L80930
Tekerlekler ve yedek takım	Westminster 20 F016 L80091
1 Litre SAE 30 API SF yağı	F016 S10258

Kış mevsiminde depolama/30 günden fazla bir süre depolama

Önerilen bakım periyotları içinde düzenli bakım, gerektiğinde aşınmış ve hasar görmüş parçaların zamanında değiştirilmesi ve kış depolamasından önce yetkili bir Turfmach Servisinde düzenli bakım işleri, çim biçme makinesinin kullanım ömrünü önemli ölçüde uzatır. Çim biçme makinesini depoya kaldırmadan önce aşağıdaki işlemleri yapın:

Çim biçme makinesini esassız biçimde temizleyin. Özellikle motor soğutma donanımı ve fren pabuçları bölgesindekiler olmak üzere, çim kalıntılarını temizleyin (Bakınız: "Motor" Kullanım Kılavuzu).

Kesme mekanizmasını kontrol edin (Bakınız: "Kesici bıçakların ayarlanması") ve kesici ağızları hafifçe yağlayın.

Bütün civata ve somunların yerlerine iyice oturup oturmadıklarını kontrol edin.

Benzin deposundaki benzini şu şekilde boşaltın:

- Karbüratördeki benzin bağlantısını çıkarın ve depo içindeki benzini bir bidona boşaltın.
- Kendi kendine duruncaya kadar motoru birkaç dakika çalıştırın.
- Şamandıra gövdesindeki civatayı sökün, şamandıra gövdesini karbüratörden çıkarın ve benzin varsa boşaltın. Bu sayede, benzin kalıntılarının nedeniyle önemli karbüratör parçalarındaki reçineleşme riski ortadan kalkar.

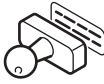
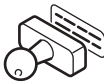
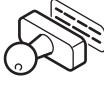
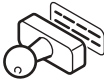
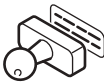
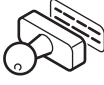
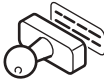
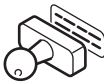
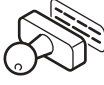
Motor yağını değiştirin ve hava filtresini temizleyin. (Sadece kış depolamasında. Bakınız: "Motor" Kullanım Kılavuzu ayrıntıları).

Hata arama

Aşağıdaki tablo hata olasılıklarını ve bu hataların nasıl giderileceğini göstermektedir. Eğer bu hataları kendiniz giderebiliyorsanız bir servise başvurun.

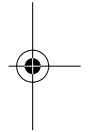
Uyarı: Hata arama işlemine başlamadan önce çim biçme makinesini kapatın buji fişini çıkarın.

Hatalar	Olası nedenler	Giderilmesi
Biçme işleminden sonra çimler koparılmış gibi görünüyor	Kesme silindiri doğru ayarlanmamış	Kesme silindiri ayarlayın.
Motor çalışmıyor	Motor boğulmuş Buji kablosu bağlı değil Buji kirlenmiş Yağ yok	10 - 15 dakika bekleyin Tekrar bağlayın "Motor" bakım talimatına bakın Motor yağı doldurun
Motor stop ediyor Motor durmuyor	Benzin yok Çim biçme koşulları için motor devir sayısı çok düşük Kesici silindiri bloke olmuş durumda	Depoyu doldurun Kısma ayarını değiştirin Motoru durdurun ve engeli ortadan kaldırın Kısma ayarı doğru değil. Buji fişini çekmek suretiyle motoru durdurun ve "Motor" bakım talimatına bakın
Kesici silindiri dönmüyor	Yanlış ayarlanmış	Turfmach'nun yetkili servisine başvurun
Hareket tahriki kupaaj yapmıyor	Ayarlama yanlış/Çekici hasarlı	Turfmach'nun yetkili servisine başvurun
Aşın titreşim/Aşın gürültü	Kesici bıçaklar ve/veya silindir yatağı hasarlı Motor arızalı	Turfmach'nun yetkili servisine başvurun "Motor" bakım talimatına bakın

<p>Inspektion vor Auslieferung Pre Delivery Inspection Check Inspection avant expédition Inspectie voor aflevering Inspección previa a la entrega</p>  <p>Datum / Date / Datum / Fecha / / /</p>	<p>Jahr 1 (spätestens 50 Stunden) Year 1 (or 50 hrs) 1 ère année (au max 50 heures) 1e jaar (uiter lijk 50 uur) 1 año (a más tardar después de 50 horas)</p>  <p>Datum / Date / Datum / Fecha / / /</p>	<p>Jahr 2 (spätestens 100 Stunden) Year 2 (or 100 hrs) 2 ère année (au max 100 heures) 2e jaar (uiter lijk 100 uur) 2 año (a más tardar después de 100 horas)</p>  <p>Datum / Date / Datum / Fecha / / /</p>
<p>Jahr 3 (spätestens 150 Stunden) Year 3 (or 150 hrs) 3 ère année (au max 150 heures) 3e jaar (uiter lijk 150 uur) 3 año (a más tardar después de 150 horas)</p>  <p>Datum / Date / Datum / Fecha / / /</p>	<p>Jahr 4 (spätestens 200 Stunden) Year 4 (or 200 hrs) 4 ère année (au max 200 heures) 4e jaar (uiter lijk 200 uur) 4 año (a más tardar después de 200 horas)</p>  <p>Datum / Date / Datum / Fecha / / /</p>	<p>Jahr 5 (spätestens 250 Stunden) Year 5 (or 250 hrs) 5 ère année (au max 250 heures) 5e jaar (uiter lijk 250 uur) 5 año (a más tardar después de 250 horas)</p>  <p>Datum / Date / Datum / Fecha / / /</p>
<p>Jahr 6 (spätestens 300 Stunden) Year 6 (or 300 hrs) 6 ère année (au max 300 heures) 6e jaar (uiter lijk 300 uur) 6 año (a más tardar después de 300 horas)</p>  <p>Datum / Date / Datum / Fecha / / /</p>	<p>Jahr 7 (spätestens 350 Stunden) Year 7 (or 350 hrs) 7 ère année (au max 350 heures) 7e jaar (uiter lijk 350 uur) 7 año (a más tardar después de 350 horas)</p>  <p>Datum / Date / Datum / Fecha / / /</p>	<p>Jahr 8 (spätestens 450 Stunden) Year 8 (or 450 hrs) 8 ère année (au max 450 heures) 8e jaar (uiter lijk 450 uur) 8 año (a más tardar después de 450 horas)</p>  <p>Datum / Date / Datum / Fecha / / /</p>



Noten / Notes / Remarques / Notas / Note / Noter / Notes / Σημειώσεις / Notlar



Händler in Ihrer Nähe / Your nearest dealer / Votre concessionnaire le plus proche /
Su distribuidor más cercano / Seu revendedor mais próximo /
Il rivenditore più vicino / Uw dichtstbijzijnde vertegenwoordiger /
Din nærmeste forhandler / Din närmaste återförsäljare / Din nærmeste forhandler /
Lähimmältä jälleenmyyjältä / Πλησιέστερο αντιπρόσωπο / Size en yakin bayigi

Turfmech Limited, Hangar 5, New Road, Hixon, Staffordshire ST18 0PJ England

F016J10009B

28-03-12

