

High Definition Digital Terrestrial Receiver H.265 DVB-T2 TV Stick

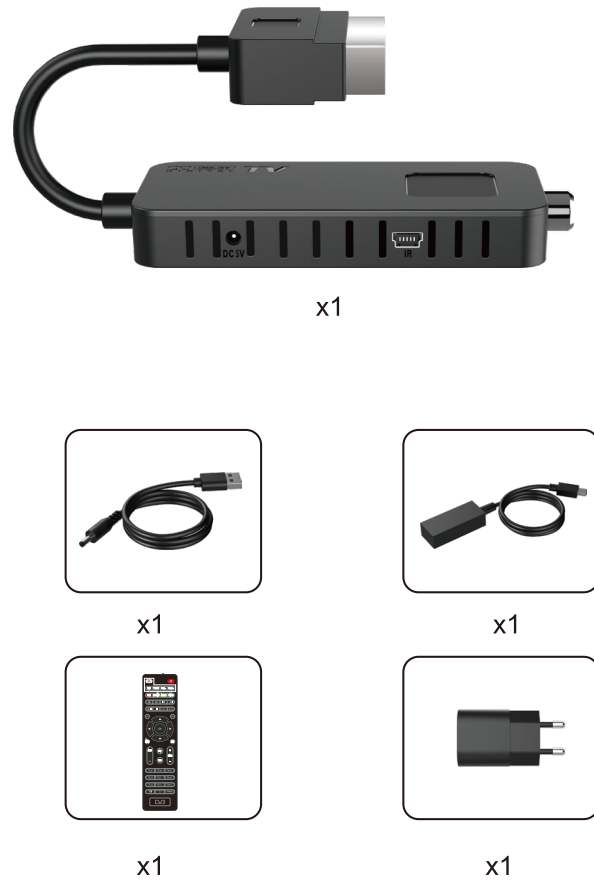


Simply Upgrade Your TV to DVB-T2

- Happy? Tell the whole world
- Unhappy? Contact us to get help

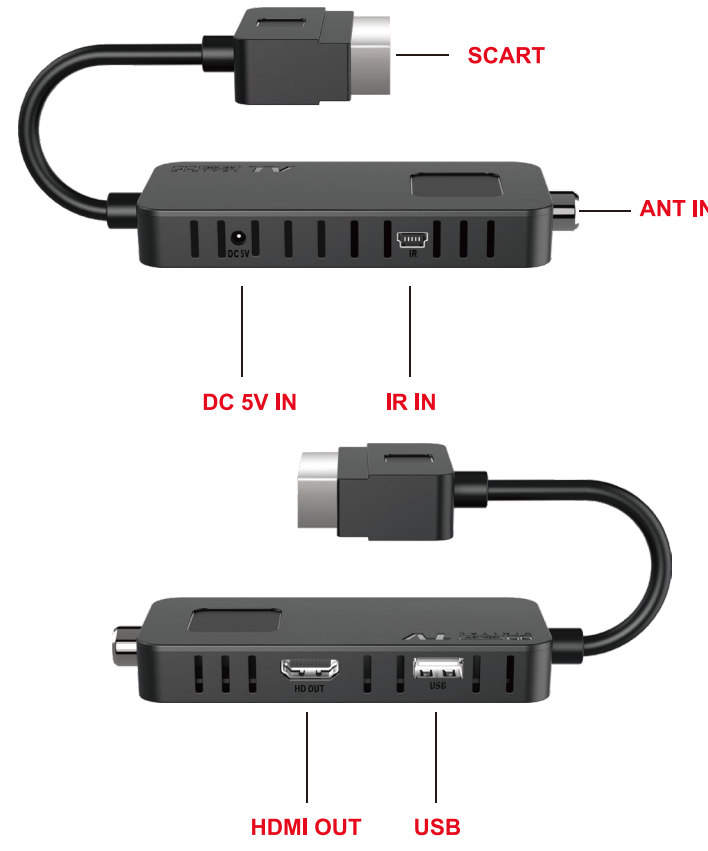
Contact us for help: dcorteam@gmail.com

1. Packing list



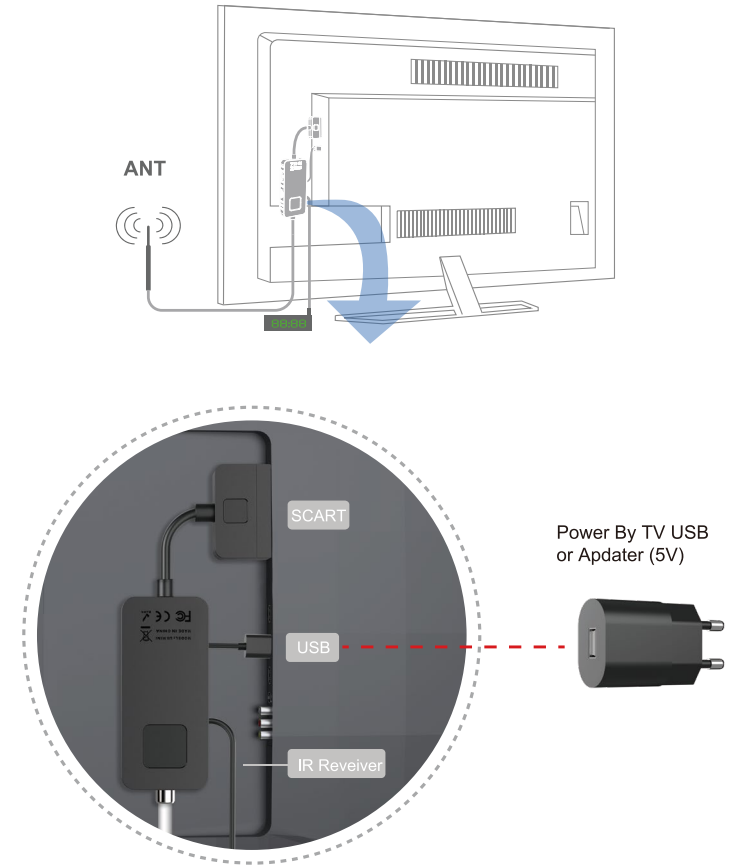
2

2. Functional Port



3

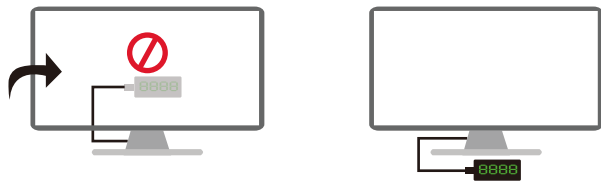
3. Upgrade to DVB-T2



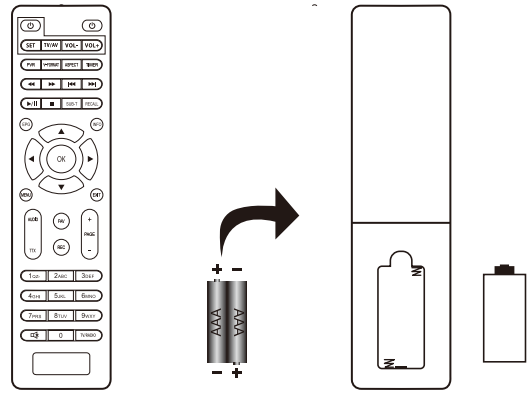
4

4. Attention

1. Place the IR Receiver in front of your TV
Not behind it



2. Insert 2 AAA batteries (not included) into your remote



5

5. DVB Remote Control



- POWER:** turn ON/OFF the DVB device
- TV Control**
 - POWER: turn ON/OFF the TV
 - SET: auto-learning setting
- MEDIA Control**
 - REC: Show the REC media via the USB device
 - 720P: Switch 720P or 1080P
 - 16:9: Switch 16:9 or 4:3
 - LIST: Book listing control
 - SUB: Show the subtitles (if available)
 - PREV: Skips to the previous channel
- MENU Control**
 - GUIDE: Electronic guide (if available)
 - INFO: Info of the channel
 - MENU: open the main menu
 - EXIT: Exit from a menu
- MORE Control**
 - AUDIO: selects the language of the channel
 - TTX: teletext (if available)
 - FAV: creates and shows the list of the favorite channels
 - REC: start recording in the USB device
 - PAGE: navigate inside the menu
- CHANNEL Control:**
 - TV/RADIO: switch TV or Radio channel

6

6. Remote Auto-learning Set



Only these 4 keys of DVB remote can be learned.
TV/AV VOL- VOL+ Use VOL+ as an example
All these keys can be set up via steps 1-5

- DVB Remote**
Press on 5 seconds UNTIL the POWER LED lights ON
- DVB Remote**
Press the learning key The POWER LED lights Flash
- Face to Face in 10cm**
Face the remote to each other within 10 cm
- TV Remote**
Press the learned key The POWER LED lights ON
- DVB Remote**
Press the SET key, DONE!

7

7. Troubleshooting

Problem	Possible cause	Solutions
The front panel display does not turn on	Lack of tension	Make sure the power cord is properly inserted into a powered outlet. Verify that the switch is turned on.
No image or sound	The cables connecting the TV and the decoder are not connected correctly	Check that the output signal cable is well connected (SCART or HDMI). Also check the antenna cable.
	TV mode is incorrect	Make sure you have selected the correct input signal on the TV (SOURCE or INPUT key on the TV remote control).
Intermittent picture and audio	Incorrect video definition	Press V-FORMAT on the remote control and select a video resolution that allows correct viewing.
	insufficient signal strength	Check that the antenna cable is well connected, and that the quality of the video signal is adequate.
No audio	Electrical interference	Check that the antenna cable is completely shielded.
	The receiver or TV is in silent mode	Disable silent mode using the MUTE button.
Remote control not working	Volume level too low	Check that the volume level of the set-top box and television are adequate.
	Batteries not inserted	Replace the batteries.
Media files on the USB stick are not played	Audio CODEC is not supported	While watching multimedia content, audio encoding may not be supported (while video encoding may be) and movies may appear without audio. The file is not completely readable.
	The files are not of the supported format	Only some formats are supported.
The compression codec is not supported	Polarity reversal of batteries	Check that the batteries have been inserted according to their correct polarity, as indicated on the bottom of the battery compartment.
	The remote control is out of its operating range	Approach and point the remote control directly at the appliance.

Contact us for help: dcorteam@gmail.com

8

Ricevitore digitale terrestre ad alta definizione DVB-T2 HEVC H.265

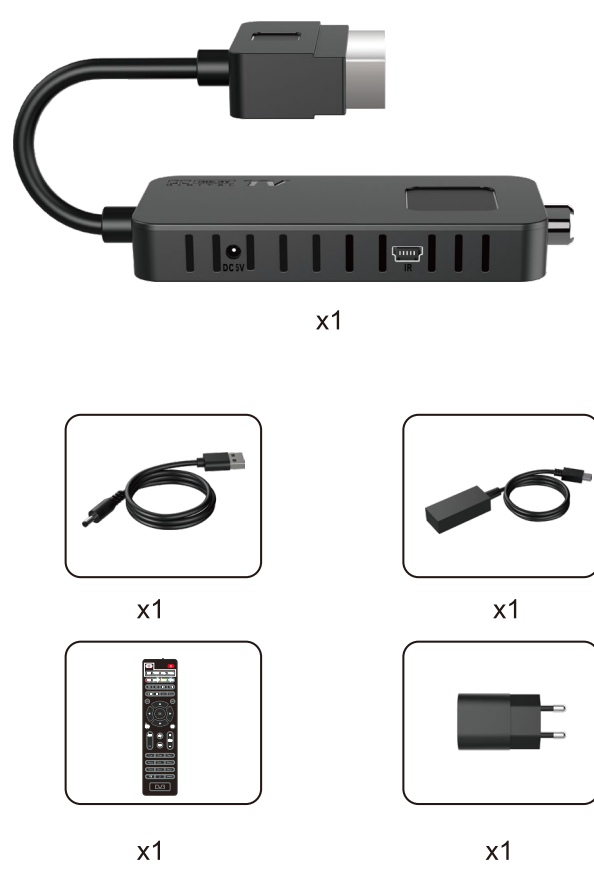


Aggiorna Facilmente la tua TV a DVB-T2

- Sei soddisfatto? Allora dillo a tutti
- Non sei soddisfatto? Contattaci per qualsiasi problema

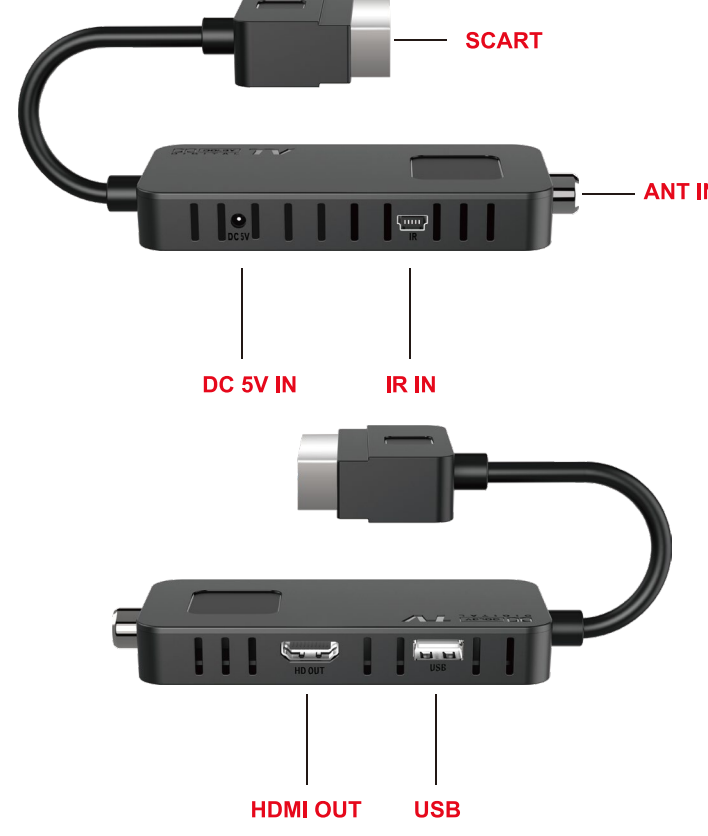
contattaci per aiuto : dcorteam@gmail.com

1. Contenuto confezione



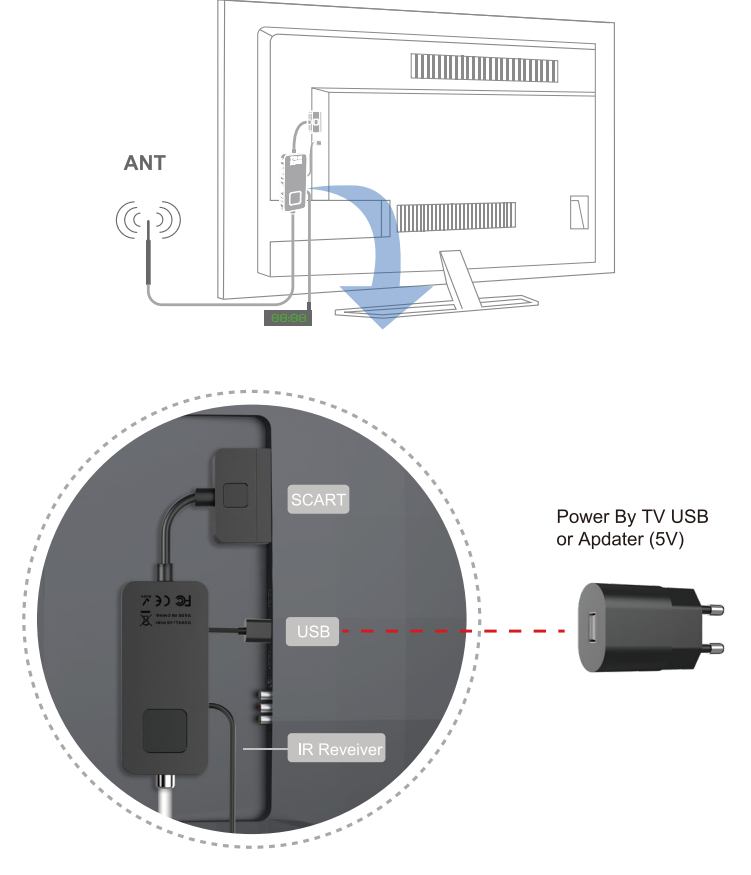
2

2. Porte Funzionali



3

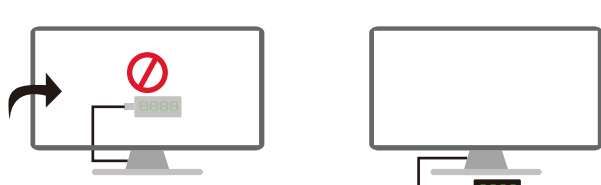
3. Aggiornamento a DVB-T2



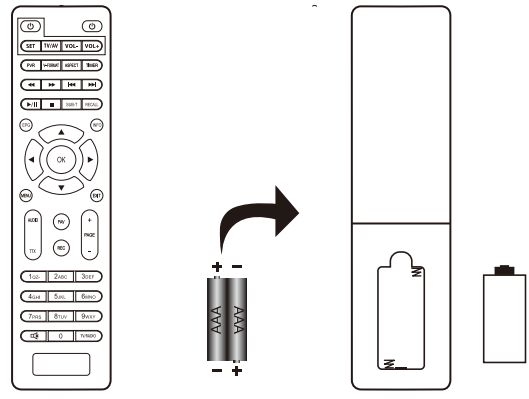
4

4. Attenzione

1. Posiziona il Box del Digitale IR Receiver davanti alla tua TV Non dietro



2. Inserisci nel telecomando 2 batterie AAA (non incluse)



5

5. Telecomando DVB



- POWER:** ACCENDE/SPERME il dispositivo DVB
- Controllo TV**
 - POWER: ACCENDE/SPERME la TV
 - SET: impostazione autoapprendimento
- Controllo MEDIA**
 - REC: Mostra la media REC tramite il dispositivo USB
 - 720P: Passa a 720P o 1080P
 - 16:9: Passa a 16:9 o 4:3
 - LIST: Controllo lista
 - SUB: Mostra sottotitoli (se disponibili)
 - PREV: Passa al canale precedente
- Controllo MENU**
 - GUIDE: Guida elettronica (se disponibile)
 - INFO: Info sul canale
 - MENU: apre il menu principale
 - ESCI: esce da un menu
- PIÙ Controllo**
 - AUDIO: seleziona la lingua del canale
 - TTX: teletext (se disponibile)
 - FAV: crea e mostra l'elenco dei canali preferiti
 - PAGE: naviga inside the menu
 - REC: avvia la registrazione nel dispositivo USB
 - PAGE: naviga all'interno del menu
- Controllo CANALE:**
 - TV/RADIO: cambia canale TV o Radio

6

6. Impostazione Autoapprendimento Telecomando



È possibile far apprendere solo questi 4 tasti del telecomando DVB.
TV/AV VOL- VOL+ Utilizza VOL+ come esempio
Puoi impostare tutti questi tasti seguendo i passaggi 1-5

- Telecomando DVB**
Premi per 5 secondi FINO a quando il LED del tasto POWER non si avvia
- Telecomando DVB**
Premi il tasto di apprendimento Il LED del tasto POWER lampeggia
- Metti Di Fronte in 10 cm**
Metti di fronte l'uno verso l'altro i telecomandi entro 10 cm
- Telecomando TV**
Premi il tasto apprendimento Il LED del tasto POWER si accende
- Telecomando DVB**
Premi il tasto SET, FATTO!

7

7. Risoluzione dei problemi

Sintomi	Possibili cause	Soluzioni
Il display sul pannello frontale non si accende	Mancanza di tensione	Accertarsi che il cavo di alimentazione sia inserito correttamente in una presa alimentata. Verificare che il pulsante Power sia stato acceso.
Nessuna immagine e suono	I cavi che collegano il televisore ed il decoder non sono collegati correttamente	Controllare che il cavo del segnale d'uscita sia bene collegato (Scart o HDMI). Controllare anche il cavo dell'antenna.
	La modalità TV non è corretta	Accertarsi di aver selezionato il corretto segnale d'ingresso sul TV (tasto Source o Input dal telecomando del TV)
Immagine ed audio intermittenti	Definizione video non corretta	Premere V-FORMAT sul telecomando e selezionare una risoluzione video che permetta una corretta visione.
	Insufficiente potenza del segnale	Controllare che il cavo dell'antenna sia ben collegato e che la qualità del segnale video sia adeguata.
Audio assente	Interferenze elettriche	Verificare che il cavo dell'antenna sia completamente schermato.
	Il ricevitore o la TV sono in modalità silenziosa	Disabilitare la modalità silenziosa tramite il tasto MUTE
Telecomando non funzionante	Livello del volume troppo basso	Verificare che il livello del volume del decoder e della televisione siano adeguati
	Batterie scariche	Inserire le batterie nel telecomando
I file multimediali della chiavetta USB non vengono riprodotti	Inversione di polarità delle batterie	Sostituire le batterie
	Il telecomando è fuori dal suo campo operativo	Controllare di aver inserito le batterie seguendo la loro corretta polarità, come indicato sul fondo del vano portabatterie.
I file multimediali della chiavetta USB non vengono riprodotti	Avvicinarsi e puntare il telecomando direttamente verso l'apparecchio	Avvicinarsi e puntare il telecomando direttamente verso l'apparecchio
	I file non sono del formato supportato	Solo alcuni formati sono supportati
I file non sono del formato supportato	Il codec di compressione non è supportato	Solo alcuni codec sono supportati

contattaci per aiuto : dcorteam@gmail.com

8