

# Mode d'emploi Gazelle avec Bosch Système



Ride like the Dutch |

ROYAL DUTCH  
**Gazelle**





# Table des matières

<b>1. Sécurité</b>	<b>5</b>
1.1 Généralités	5
1.2 Dispositions légales	5
1.2.1 Notification pour l'utilisateur	5
1.2.2 Sécurité et garantie	6
1.2.3 Élimination des déchets	6
1.3 Batterie	6
1.4 Chargeur	7
1.5 Moteur	8
1.6 Entretien et réparation	9
1.7 Transport du vélo	9
1.7.1 Transport du vélo en voiture	9
1.7.2 Transport du vélo en train	9
1.7.3 Transport du vélo par avion	9
1.8 Garantie et durée de vie	9
<b>2. Structure du vélo</b>	<b>11</b>
2.1 Vélo Bosch avec batterie de porte-bagages	11
2.2 Vélo Bosch avec batterie de cadre	11
2.3 Vélo Bosch avec batterie de cadre intégrée	12
<b>3. Groupe propulseur</b>	<b>13</b>
3.1 Active Line	13
3.2 Active Line Plus	18
3.3 Performance Line	24
3.4 Performance Line Speed	30
<b>4. Ordinateur de bord</b>	<b>35</b>
4.1 Purion	35
4.2 Intuvia	44
4.3 Nyon	54
<b>5. Batterie</b>	<b>68</b>
<b>6. Chargeur</b>	<b>78</b>
<b>Déclaration de conformité 2018 CE</b>	<b>86</b>



## **Avertissement**

blessure éventuelle  
ou risque accru de chute ou  
d'autre lésion



**Attention** risque de  
dommage matériel ou  
écologique



## **Informations complémentaires**

**importantes** ou informations  
particulières relatives  
à l'utilisation du vélo

# Félicitations pour votre acquisition du Gazelle!

Félicitations pour votre acquisition du Gazelle doté du système Bosch Active Line innovant. Ce vélo vous procure une assistance lorsque vous roulez grâce à une propulsion électrique innovante. Vous aurez ainsi davantage de plaisir au guidon de votre vélo avec un vent de face ou pour transporter des affaires. Vous pouvez déterminer vous-même le niveau d'assistance. Ce mode d'emploi vous aide à découvrir tous les avantages de votre vélo et à les utiliser correctement.

**Nous vous conseillons vivement de lire attentivement ce manuel. Il vient compléter le mode d'emploi général.**

Le manuel a une portée générale. Autrement dit, certains articles s'appliquent à votre vélo et d'autres pas.

Vous pouvez télécharger le mode d'emploi général sur le site [www.gazelle.fr/service-et-garantie/manuels/](http://www.gazelle.fr/service-et-garantie/manuels/)

# 1. Sécurité

## 1.1. Généralités



Soyez prudent lorsque des enfants évoluent à proximité du vélo, surtout s'ils sont susceptibles de glisser des objets à travers les ouvertures du carter du moteur. Ils courent un risque de choc électrique mortel.

Si vous pensez que votre vélo électrique n'offre plus une sécurité totale d'utilisation, éteignez-le immédiatement, protégez-le de toute activation ou utilisation accidentelle et remettez le vélo à votre distributeur pour une vérification complète. Une utilisation sûre n'est plus possible quand des éléments conducteurs ou la batterie présentent des dommages visibles.

La fonction d'aide à la marche ne peut être activée qu'à l'utilisation du vélo électrique. Si, à l'utilisation de l'aide à la marche, les roues du vélo électrique ne sont pas en contact avec le sol, il y a un risque de blessure.



**N'apportez aucune modification à votre système électrique et n'installez pas d'autres produits qui pourraient accroître la puissance de votre système électrique. Vous réduisez ainsi la durée de vie du système et risquez d'endommager la Drive Unit (moteur) et le vélo électrique. De plus, il y a un risque que vous perdiez votre droit à la garantie sur le vélo que vous avez acheté.**

En intervenant de manière non professionnelle sur le système, vous compromettez par ailleurs votre sécurité et celle d'autres usagers de la route. Vous risquez également des accidents causés par diverses manipu-

lations, des coûts de responsabilité personnelle élevés et peut-être même le risque d'une poursuite pénale.

## 1.2 Dispositions légales



Comme tout autre vélo, le vélo doit satisfaire aux exigences du code de la route national.

Les dispositions légales ci-dessous s'appliquent au vélo :

- Le moteur peut servir uniquement au pédalage assisté. Autrement dit, il ne peut « apporter son aide » que si l'utilisateur du vélo pédale lui-même.
- La puissance moyenne du moteur ne peut pas dépasser 250 W.
- Lorsque la vitesse augmente, la puissance du moteur doit diminuer au fur et à mesure.
- Le moteur doit être désactivé à (environ) 25 km/heure.

Voir aussi la Déclaration de conformité CE en page 43.

### 1.2.1 Notification pour l'utilisateur



Le port du casque n'est pas obligatoire. Pour votre sécurité, nous vous conseillons toutefois de porter un casque lorsque vous roulez.


Un vélo électrique ne requiert pas de permis de conduire particulier. Un vélo électrique ne requiert aucune assurance.

Un vélo électrique peut être utilisé sans limitation d'âge.

L'utilisation des pistes cyclables est réglementée comme pour les vélos ordinaires.

Ces dispositions s'appliquent à votre vélo si vous l'utilisez au sein de l'Union européenne. Dans d'autres pays et dans certains cas particuliers en Europe également, d'autres dispositions peuvent être applicables. Avant d'utiliser votre vélo à l'étranger, informez-vous sur la législation applicable.

### 1.2.2 Sécurité et garantie

 Pour prendre connaissance des consignes de sécurité et des conditions de garantie, lisez le manuel Sécurité et Garantie de Gazelle. Ce manuel est fourni de série avec votre vélo mais vous pouvez également le retrouver en version numérique sur notre site [www.gazelle.fr/service-et-garantie/manuels/](http://www.gazelle.fr/service-et-garantie/manuels/).

### 1.2.3 Élimination des déchets

Le moteur, l'écran, y compris l'unité de commande, la batterie, le capteur de vitesse, les accessoires et les emballages doivent être recyclés de manière écologiquement responsable. Ne jetez pas les vélos électriques ni leurs composants avec les ordures ménagères !

Uniquement pour les pays de l'Union européenne : Conformément à la directive européenne 2012/19/UE, les équipements électriques obsolètes et, conformément à la directive européenne 2006/66/CE, les batteries et les piles usagées ou défectueuses doivent être collectés séparément et recyclés de manière écologiquement responsable.

La batterie intégrée dans l'ordinateur de commande ne peut être retirée que si elle doit être éliminée. En ouvrant le boîtier, l'écran peut être irrémédiablement endommagé.

Vous pouvez déposer les batteries et écrans usagés chez un vendeur de vélos agréé.


## 1.3 Batterie



**Retirez la batterie du vélo électrique** avant de procéder à des travaux (par ex. montage, entretien, travaux sur la chaîne, etc.) sur le vélo électrique, avant de le transporter en voiture ou par avion ou avant de le remiser. Toute activation accidentelle du système électrique induit un risque de blessure.

- **Ne tentez pas** d'ouvrir la batterie. Il y a un risque de court-circuit. Tout recours à la garantie sera refusé si la batterie a été ouverte.
- **Protégez la batterie** contre la chaleur (y compris contre une exposition prolongée au soleil), le feu et toute immersion dans de l'eau. Il y a un risque d'explosion.
- **Évitez tout contact** de la batterie non utilisée avec des trombones, des pièces de monnaie, des clés, des clous, des vis et d'autres petits objets métalliques pouvant provoquer un pontage des contacts électriques. Tout court-circuit entre les contacts de la batterie peut induire des brûlures ou un incendie. En cas de dommage causé par court-circuit, tout recours à la garantie sera refusé par Bosch.
- **En cas d'utilisation** inappropriée, du liquide peut s'écouler de la batterie. Évitez tout contact avec celui-ci. En cas de contact accidentel, rincer avec de l'eau. Si le liquide entre en contact avec les yeux, il convient par ailleurs de consulter un médecin. Une fuite de liquide de batterie peut causer des irritations cutanées et des brûlures.
- **En cas de** dommage et d'utilisation inappropriée de la batterie, des vapeurs peuvent s'en dégager. Recherchez de l'air frais et consultez un médecin en cas de problème. Les vapeurs peuvent en effet irriter les voies respiratoires.
- **Chargez la batterie** uniquement à l'aide des chargeurs Bosch d'origine. À l'utilisation de chargeurs qui ne sont pas d'origine, tout risque d'incendie ne peut être exclu.

- **Utilisez la batterie** uniquement en combinaison avec un vélo électrique équipé d'un moteur Bosch d'origine. C'est la seule façon d'éviter tout risque de surcharge dangereuse.

 **Pour votre vélo électrique, utilisez uniquement des batteries Bosch d'origine autorisées par le fabricant. L'utilisation d'autres batteries peut induire blessures et incendie.**

- **À l'utilisation d'autres** batteries, aucune responsabilité n'est acceptée par Bosch et aucune garantie n'est offerte.
- **Ne laissez pas** la batterie à la portée des enfants.
- **Lors du retrait** de la batterie, veillez à ce qu'elle ne tombe pas du vélo. Le boîtier de la batterie pourrait être irrémédiablement endommagé.
- **La batterie ne** peut être exposée à des chocs mécaniques. Cela risquerait de l'endommager.
- **Le vélo fonctionne** avec un courant de basse tension (36 V). N'essayez jamais d'utiliser le vélo avec une autre source de tension que la batterie d'origine correspondante. Les caractéristiques des batteries autorisées sont reprises dans le présent manuel.

## 1.4 Chargeur



**Gardez le chargeur à l'abri** de la pluie et de l'humidité. Toute infiltration d'eau dans un chargeur induit un risque de choc électrique.

- **Pour des vélos** électriques, ne chargez que des batteries lithium-ion de Bosch. La tension de batterie doit correspondre à la tension de charge du chargeur. Dans le cas contraire, cela induit un risque d'incendie et d'explosion.
- **Veillez à maintenir** la propreté du chargeur. Un chargeur sale peut induire un risque de choc électrique.
- **Avant chaque utilisation**, vérifiez le chargeur, le câble et la prise. N'utilisez pas le chargeur si vous constatez un quelconque dommage. N'ouvrez pas le chargeur vous-même et ne le faites réparer que par du personnel qualifié, uniquement avec des pièces détachées d'origine. Des chargeurs, des câbles et des prises endommagés augmentent le risque de choc électrique.
- **N'utilisez pas le** chargeur sur une surface facilement inflammable (par exemple du papier ou du textile) ni dans un milieu inflammable. La chauffe du chargeur pendant un chargement induit un risque d'incendie. En cas de dommage et d'utilisation inappropriée de la batterie, des vapeurs peuvent s'en dégager. Recherchez de l'air frais et consultez un médecin en cas de problème. Les vapeurs peuvent en effet irriter les voies respiratoires.
- **Surveiller les enfants.** Vous vous assurez ainsi que les enfants ne jouent pas avec le chargeur.
- **Les enfants et** les personnes qui, en raison de leurs capacités physiques, sensorielles ou mentales, de leur inexpérience ou de leur manque de connaissances, ne sont pas en mesure d'utiliser le chargeur en toute sécurité, ne peuvent l'utiliser sans supervision ni instructions par une personne responsable. Dans le cas contraire, cela

induit un risque d'utilisation inappropriée et de blessure physique.

- **Sous le chargeur** est présenté un bref aperçu des principales consignes de sécurité en anglais, français et espagnol avec le contenu suivant :
  - Pour une utilisation en toute sécurité, veuillez respecter le mode d'emploi. Risque de choc électrique.
  - À n'utiliser que dans un environnement sec.
  - Ne chargez que des batteries du système électrique Bosch. Toute autre batterie peut exploser et induire des blessures.
  - Ne remplacez pas le cordon d'alimentation. Cela peut induire un risque d'incendie et d'explosion.

## 1.5 Moteur



**N'ouvrez pas le moteur** vous-même.

Le moteur ne nécessite aucun entretien et ne peut être réparé que par votre spécialiste Gazelle, uniquement à l'aide de pièces détachées d'origine. Cela permet de garantir le maintien du niveau de sécurité du moteur.

En cas d'ouverture non autorisée du moteur, tout recours à la garantie sera refusé.

- **Tous les composants** montés sur le moteur et tous les autres composants du vélo électrique (par ex. plateau de pédalier, insertion du plateau de pédalier, pédales) ne peuvent être remplacés que par des composants à structure identique ou des composants spécifiquement autorisés par le fabricant pour votre vélo électrique. Le moteur est ainsi protégé contre la surcharge et les dommages.

- **Retirez la batterie** du vélo électrique avant de procéder à des travaux (par ex. montage, entretien, travaux sur la chaîne, etc.) sur le vélo électrique, avant de le transporter en voiture ou par avion, ou avant de le remiser. Toute activation accidentelle du

système électrique induit un risque de blessure.

- **La fonction d'aide** à la marche ne peut être activée qu'à l'utilisation du vélo électrique. Si, à l'utilisation de l'aide à la marche, les roues du vélo électrique ne sont pas en contact avec le sol, il y a un risque de blessure.

Pour votre vélo électrique, utilisez uniquement des batteries Bosch d'origine autorisées par le fabricant. L'utilisation d'autres batteries peut induire blessures et incendie. À l'utilisation d'autres batteries, aucune responsabilité n'est acceptée par Bosch et aucune garantie n'est offerte.


- **N'apportez aucune modification** à votre système électrique et n'installez pas d'autres produits qui pourraient accroître la puissance de votre système électrique. Vous réduisez ainsi la durée de vie du système et risquez d'endommager la Drive Unit (moteur) et le vélo électrique. De plus, il y a un risque que vous perdiez votre droit à la garantie sur le vélo que vous avez acheté. En intervenant de manière non professionnelle sur le système, vous compromettez par ailleurs votre sécurité et celle d'autres usagers de la route. Vous risquez également des accidents causés par diverses manipulations, des coûts de responsabilité personnelle élevés et peut-être même le risque d'une poursuite pénale.




**Le moteur est exclusivement destiné à la propulsion de votre vélo électrique et ne peut être utilisé à d'autres fins.**



## 1.6 Entretien et réparation

 Lors de travaux de réglage, d'entretien ou de nettoyage, évitez de coincer et/ou plier des câbles et de les endommager par contact avec des arêtes vives. Confiez toutes les interventions de montage et de réglage à votre spécialiste Gazelle.

 Tenez compte des températures d'utilisation et de conservation des composants du vélo électrique (voir plus loin dans le présent manuel). Évitez d'exposer le moteur, l'écran et la batterie à des températures extrêmes (par ex. exposition en plein soleil sans ventilation suffisante). Les composants (en particulier la batterie) peuvent être endommagés par des températures extrêmes.

## 1.7 Transport du vélo

### 1.7.1 Transport du vélo en voiture

Si vous voulez transporter votre vélo sur un porte-vélo, veillez à ce qu'il soit adapté au poids plus élevé du vélo. Lors du transport du vélo électrique sur un porte-vélo, vous devez en retirer la batterie. Assurez-vous que le vélo ne masque pas les feux légalement obligatoires de la voiture.

### 1.7.2 Transport du vélo en train

Vous pouvez emporter votre vélo dans les trains portant un symbole de vélo. En cas de doute, contactez le transporteur.

### 1.7.3 Transport du vélo par avion

Votre vélo est généralement soumis aux dispositions propres à la compagnie aérienne en matière de transport de vélos. Toutefois, les batteries relèvent de la loi sur le transport de matières dangereuses. Pour tout transport effectué par des utilisateurs professionnels ou par des tiers (par ex.

transport aérien ou société de transport), il convient de tenir compte d'exigences spécifiques en termes de conditionnement et de mentions obligatoires. Pour tout conseil en la matière, veuillez contacter un expert en marchandises dangereuses.

## 1.8 Garantie et durée de vie

La batterie bénéficie d'une garantie de deux ans. En cas de panne pendant cette période, votre spécialiste Gazelle remplacera la batterie. Le vieillissement normal et l'usure de la batterie ne constituent pas une défaillance matérielle.

Veillez à éviter toute surchauffe de la batterie. Le vieillissement de la batterie s'accroît considérablement à partir de températures supérieures à 40 °C. La batterie peut devenir très chaude si elle est exposée aux rayons directs du soleil. Veillez à ne pas laisser la batterie dans une voiture surchauffée et lors de balades à vélo, mettez votre vélo à l'ombre. Si vous ne pouvez pas empêcher une surchauffe, veillez à ne pas en plus recharger la batterie.

Une batterie totalement chargée vieillit plus rapidement à température élevée qu'une batterie partiellement chargée.

Quand vous roulez toujours à la puissance maximale du moteur, celui-ci a besoin de plus en plus de courant. L'augmentation de la demande de courant accélère le processus de vieillissement de la batterie.

Vous pouvez également prolonger la durée de vie de la batterie en exploitant l'assistance de façon judicieuse. Roulez avec un niveau d'assistance restreint. En réduisant les flux de décharge, vous économisez votre batterie.



Chargez la batterie à environ 60 % (3 à 4 LED de l'indication de charge allumées) avant de la ranger pour une longue période. Vérifiez l'état de charge après 6 mois. Si une seule LED de l'indication de charge est allumée, la batterie doit de nouveau être chargée jusqu'à environ 60 %.



Si la batterie est conservée vide pendant une longue période, malgré la faible décharge spontanée, cela peut l'endommager et en réduire fortement la capacité de charge.

Il n'est pas recommandé de laisser la batterie branchée au chargeur sur une longue période.

Le moteur central Bosch est un entraînement d'une grande longévité, ne nécessitant aucun entretien. Il s'agit toutefois d'une pièce d'usure à laquelle s'applique une garantie de deux ans. Vu les performances complémentaires, les pièces d'usure telles que la propulsion et les freins sont davantage sollicités que sur un vélo ordinaire. En raison de la plus grande puissance déployée, elles s'usent plus rapidement.

## 2. Structure du vélo

### 2.1 Vélo Bosch avec batterie de porte-bagages



### 2.2 Vélo Bosch avec batterie de cadre

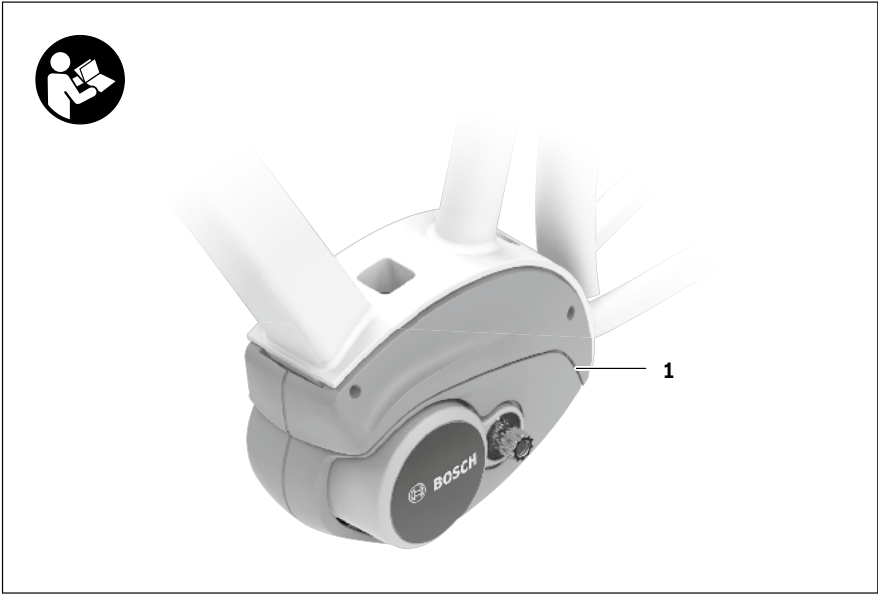


## 2.3 Vélo Bosch avec batterie de cadre intégrée

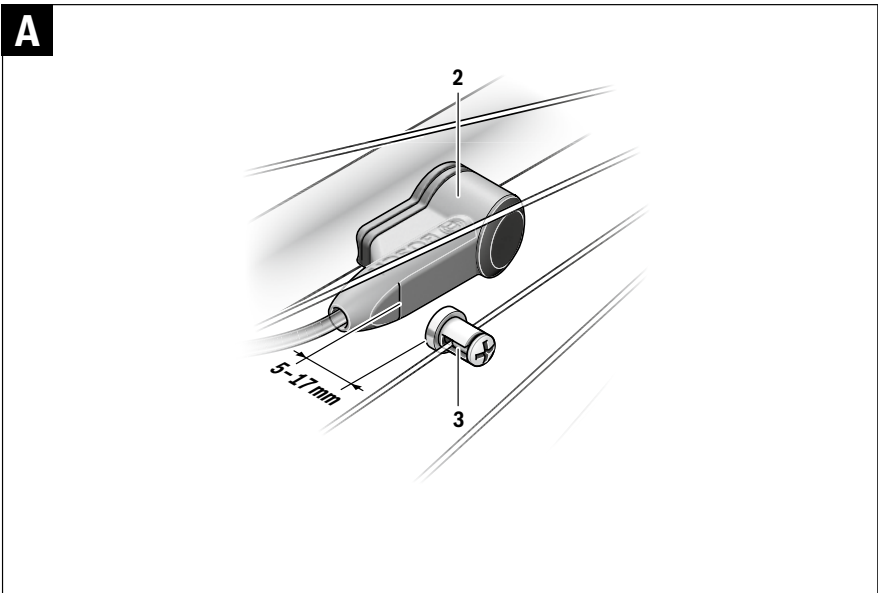


# 3. Groupe propulseur

## 3.1 Active Line



**A**



## Avertissements de sécurité



**Lisez toutes les consignes de sécurité et instructions.** Le non-respect de ces consignes de sécurité et instructions peut entraîner un choc électrique, un incendie et/ou de graves blessures.

### Conservez toutes les consignes de sécurité et instructions pour l'avenir.

Le terme « accu » utilisé dans la présente notice d'utilisation désigne un accu/une batterie d'eBike Bosch d'origine.

- ▶ **N'ouvrez pas vous-même l'unité d'entraînement. Les réparations de l'unité d'entraînement doivent être confiées à un revendeur qualifié utilisant uniquement des pièces de rechange d'origine.** Cela permet de préserver le bon fonctionnement de l'unité d'entraînement. Une ouverture non autorisée de l'unité d'entraînement annule la garantie.
- ▶ **Tous les éléments montés sur l'unité d'entraînement et tous les autres éléments de l'entraînement du vélo électrique (par ex. plateau, fixation du plateau, pédales) ne doivent être remplacés que par des éléments d'un type similaire ou spécialement autorisés par le fabricant de vélo pour votre vélo électrique.** Ceci permet de protéger l'unité d'entraînement d'une surcharge et de dommages.
- ▶ **Retirez l'accu de l'eBike avant de commencer à travailler (par ex. inspection, réparation, montage, entretien, travaux au niveau de la chaîne, etc.) sur l'eBike, de le transporter en voiture ou en avion ou de le ranger.** Une activation involontaire du système eBike risque de provoquer des blessures.
- ▶ **Le système eBike peut s'allumer lorsque vous reculez votre eBike ou tournez la pédale vers l'arrière.**
- ▶ **La fonction d'assistance de poussée ne doit être utilisée que quand vous poussez le vélo électrique.** Les roues du vélo électrique doivent être en contact avec le sol lorsque l'assistance de poussée est utilisée, sinon il y a danger de blessures.
- ▶ **Quand l'assistance à la poussée est active, les pédales tournent toutes seules dans le vide.** Veillez à garder une certaine distance entre vos jambes et les pédales lorsque l'assistance à la poussée est active. Il y a risque sinon de blessure.
- ▶ **N'utilisez que les accus d'origine Bosch autorisés par le fabricant pour votre vélo électrique.** L'utilisation de tout autre accumulateur peut entraîner des blessures et des risques d'incendie. Bosch décline toute responsabilité et garantie dans le cas d'utilisation d'autres accus.
- ▶ **À la fin d'un trajet, ne touchez pas le boîtier en aluminium de l'unité d'entraînement avec les mains et les jambes nues.** Dans certaines circonstances, notamment en cas de roulage prolongé à faible vitesse avec des couples élevés ou bien dans des côtes ou en montagne, le boîtier en aluminium risque de s'échauffer fortement. Facteurs ayant une influence sur la température du boîtier de l'unité d'entraînement :
  - Température ambiante
  - Profil du parcours (côte/montagne)
  - Durée de roulage
  - Modes d'assistance
  - Comportement de l'utilisateur (effort de pédalage)
  - Poids total (conducteur, eBike, bagages)
  - Capot moteur de l'unité d'entraînement
  - Capacité d'échauffement du cadre du vélo
  - Type de l'unité d'entraînement et type de système de passage de vitesses
- ▶ **N'apportez aucune modification au système eBike de votre vélo électrique et ne montez aucun produit du commerce destiné à accroître les performances du système eBike.** De tels produits réduisent la durée de vie du système et risquent de causer des dommages au niveau de l'unité d'entraînement et de la roue. Ils risquent par ailleurs de causer l'annulation de la garantie fabricant et de la garantie octroyée lors de l'achat du vélo. Une utilisation non conforme du système risque de compromettre votre sécurité et celle des autres usagers de la route. Lors d'accidents imputables à une manipulation du système, vous risquez d'avoir à supporter des coûts élevés au titre de la responsabilité civile et même d'être poursuivi en justice.
- ▶ **Respectez tous les réglementations nationales spécifiques à l'autorisation et l'utilisation de vélos électriques.**
- ▶ **Lisez et respectez les consignes de sécurité et les instructions de toutes les notices d'utilisation du système eBike, ainsi que la notice d'utilisation de votre eBike.**

## Description et performances du produit

### Utilisation conforme

L'unité d'entraînement est uniquement destinée à assurer l'entraînement de votre eBike. Toute autre utilisation est interdite.

Nous nous réservons le droit d'apporter à tout moment des modifications au logiciel pour corriger des erreurs ou pour étendre les fonctionnalités décrites dans la présente notice.

## Éléments de l'appareil

La numérotation des éléments se réfère aux représentations sur les pages graphiques situées en début de notice.

Certaines illustrations de cette notice d'utilisation peuvent, selon l'équipement de votre eBike, différer légèrement de la réalité.

- 1 Unité d'entraînement Active Line
- 2 Capteur de vitesse
- 3 Aimant de rayon du capteur de vitesse

## Caractéristiques techniques

Unité d'entraînement		Active Line
N° d'article		0 275 007 046
Puissance permanente nominale	W	250
Couple maxi. de l'entraînement	Nm	40
Tension nominale	V---	36
Température de fonctionnement	°C	-5 ... +40
Température de stockage	°C	-10 ... +50
Type de protection		IP 54 (étanche à la poussière et aux projections d'eau)
Poids, env.	kg	3

Le système eBike de Bosch utilise FreeRTOS (cf. [www.freertos.org](http://www.freertos.org))

## Éclairage de vélo<sup>1)</sup>

Tension env. <sup>2)</sup>	V---	12
Puissance maximale		
- Feu avant	W	17,4
- Feu arrière	W	0,6

1) en fonction des prescriptions légales, pas possible dans toutes les versions nationales via l'accu du vélo électrique

2) Lors du changement des ampoules, veillez à ce qu'elles soient compatibles avec le système eBike Bosch (demandez à votre revendeur) et à ce qu'elles correspondent à la tension indiquée. Ne remplacer des ampoules défectueuses que par des ampoules de même tension.

► **Les ampoules inappropriées risquent d'être détruites !**

## Montage

### Insertion et retrait de l'accu

Pour insérer l'accu dans l'eBike et pour le retirer, veuillez lire et respecter la notice d'utilisation de l'accu.

### Contrôle du capteur de vitesse (voir figure A)

Le capteur de vitesse **2** et l'aimant de rayon **3** doivent être montés de sorte à ce que l'aimant du rayon dépasse le capteur de vitesse à une distance de 5 mm min. et de 17 mm max. lorsque la roue tourne.

**Note :** Si la distance entre le capteur de vitesse **2** et l'aimant de rayon **3** est trop petite ou trop grande, ou si le capteur de vitesse **2** n'est pas correctement connecté, l'affichage du compteur de vitesse peut être défaillant et le système d'entraînement de l'eBike fonctionne alors en mode d'urgence. Desserrer dans ce cas la vis de l'aimant **3** et fixez le au rayon de façon à ce qu'il passe à la bonne distance du repère du capteur de vitesse. S'il n'apparaît alors toujours aucune vitesse au niveau de l'affichage du compteur de vitesse, veuillez contacter un revendeur de vélos autorisé.

## Fonctionnement

### Mise en service

#### Conditions préalables

Le système eBike ne peut être activé que si les conditions suivantes sont réunies :

- L'accu utilisé est suffisamment chargé (voir la notice d'utilisation de l'accu).
- L'ordinateur de bord est correctement inséré dans le support (reportez-vous à la notice d'utilisation de l'ordinateur de bord).
- Le capteur de vitesse est correctement branché (voir « Contrôle du capteur de vitesse », page Français - 2).

#### Mise marche/Arrêt du système eBike

Pour mettre le système eBike **en marche**, vous avez les possibilités suivantes :

- Si l'ordinateur de bord est déjà allumé lors de l'insertion dans le support, le système eBike se met en marche automatiquement.
- Une fois l'ordinateur de bord et l'accu eBike en place, appuyez brièvement une fois sur le bouton Marche/Arrêt de l'ordinateur de bord (voir la notice d'utilisation de l'ordinateur de bord).
- Une fois l'ordinateur de bord inséré, appuyez sur le bouton Marche/Arrêt de l'accu eBike (certains fabricants de vélos proposent des solutions sans accès possible au bouton Marche/Arrêt de l'accu ; voir la notice d'utilisation de l'accu).

Le système d'entraînement est activé dès que vous appuyez sur les pédales (à l'exception de la fonction Assistance à la poussée, reportez-vous « Allumer/éteindre l'assistance de poussée », page Français - 3). La puissance du moteur est déterminée par le niveau d'assistance paramétré au niveau de l'ordinateur de bord.

Dès que vous arrêtez de pédaler en mode normal ou dès que vous avez atteint une vitesse de 25 km/h, l'entraînement du vélo électrique éteint l'assistance. L'entraînement est automatiquement activé à nouveau dès que vous pédalez et que la vitesse est inférieure à 25 km/h.

Pour **arrêter** le système eBike, vous avez les possibilités suivantes :

- Appuyez sur le bouton Marche/Arrêt de l'ordinateur de bord.
- Éteignez l'accu en appuyant sur le bouton Marche/Arrêt de l'accu eBike (certains fabricants de vélos proposent des solutions sans accès possible au bouton Marche/Arrêt de l'accu ; voir la notice d'utilisation de l'accu).
- Retirez l'ordinateur de bord du support.

Après 10 min d'immobilité du vélo électrique **sans** actionnement d'aucune touche de l'ordinateur de bord, le système eBike s'éteint automatiquement pour économiser l'énergie.

### eShift (option)

eShift indique qu'un système de passage de vitesses électronique est associé au système eBike. Les composants eShift sont reliés électriquement à l'unité d'entraînement par le fabricant. Les systèmes de passage de vitesses électroniques sont décrits dans une notice d'utilisation à part.

### Réglage du niveau d'assistance

Vous pouvez configurer sur l'ordinateur de bord le niveau d'assistance du système d'entraînement de l'eBike lorsque vous pédalez. Le niveau d'assistance peut être modifié à tout moment, y compris au cours de la conduite.

**Note :** Dans certaines versions, il est possible que le niveau d'assistance soit pré-réglé et ne puisse pas être modifié. Il est également possible que moins de niveaux d'assistance soient disponibles qu'indiqués ici.

Les niveaux d'assistance suivants sont disponibles :

- « **OFF** » : l'assistance électrique est désactivée, l'eBike peut être utilisé comme un vélo normal sans assistance. Dans ce niveau d'assistance, l'assistance à la poussée n'est pas activable.
- « **ECO** » : assistance effective avec efficacité maximale, pour portée maximale
- « **TOUR** » : assistance régulière, pour des tours de grande portée
- « **SPORT** » : assistance puissante, pour parcours sportifs sur des chemins montagneux ainsi que pour la circulation urbaine
- « **TURBO** » : assistance maximale jusqu'à des fréquences de pédalage élevées, pour parcours sportifs

La puissance développée par le moteur s'affiche sur l'écran de l'ordinateur de bord (pas pour Purion). La puissance maximale du moteur dépend du niveau d'assistance sélectionné.

Niveau d'assistance	Facteur d'assistance*
« <b>ECO</b> »	40 %
« <b>TOUR</b> »	100 %
« <b>SPORT</b> »	170 %
« <b>TURBO</b> »	250 %

\* Le facteur d'assistance peut différer pour certaines variantes.

### Allumer/éteindre l'assistance de poussée

L'assistance de poussée peut vous aider à pousser le vélo électrique. La vitesse possible avec cette fonction dépend de la vitesse passée et peut atteindre 6 km/h au maximum. Plus vous passez une vitesse basse, moins élevée sera la vitesse de cette fonction d'assistance de poussée (à pleine puissance).

► **La fonction d'assistance de poussée ne doit être utilisée que quand vous poussez le vélo électrique.** Les roues du vélo électrique doivent être en contact avec le sol lorsque l'assistance de poussée est utilisée, sinon il y a danger de blessures.

Pour **activer** l'assistance de poussée, appuyez brièvement sur la touche « **WALK** » de votre ordinateur de bord. Après l'activation, appuyez dans les 3 secondes qui suivent sur la touche « **+** » et maintenez-la enfoncée. L'entraînement du vélo électrique est activé.

**Note :** Dans le niveau d'assistance « **OFF** », l'assistance à la poussée n'est pas activable.

L'assistance à la poussée **se désactive** dès que l'une des situations suivantes se produit :

- Vous relâchez la touche « **+** »,
- les roues du vélo se bloquent (par ex. lors d'un freinage ou d'un contact avec une jambe),
- la vitesse devient supérieure à 6 km/h.

**Note :** Sur certains systèmes, l'assistance de poussée peut être directement activée en appuyant sur la touche « **WALK** ».

Attention : En raison d'une législation plus contraignante, la fonction d'assistance à la poussée peut être réalisée quelque peu différemment dans certains pays.

### Allumer/éteindre l'éclairage du vélo

Sur les modèles où l'éclairage est alimenté par le système eBike, les phares avant et arrière peuvent être allumés et éteints simultanément via l'ordinateur de bord.

### Instructions pour utiliser le système eBike

#### Quand est-ce que l'entraînement du vélo électrique travaille ?

L'entraînement du vélo électrique vous aide pendant votre course tant que vous pédalez. Sans pédaler, aucune assistance. La puissance du moteur dépend toujours de la force appliquée lorsque vous pédalez.

Si vous appliquez peu de force, l'assistance est moins forte que lorsque vous appliquez plus de force. Et cela indépendamment du niveau d'assistance.

L'entraînement du vélo électrique s'arrête automatiquement à une vitesse supérieure à 25 km/h. Si la vitesse tombe au-dessous de 25 km/h, l'entraînement est automatiquement à nouveau disponible.

La fonction d'assistance de poussée constitue une exception : le vélo électrique peut être poussé à faible vitesse sans avoir à pédaler. Lors de l'utilisation de l'assistance de poussée, les pédales peuvent être entraînées et se mettre à tourner.



## Avertissements de sécurité



**Lisez toutes les consignes de sécurité et instructions.** Le non-respect de ces consignes de sécurité et instructions peut entraîner un choc électrique, un incendie et/ou de graves blessures.

### Conservez toutes les consignes de sécurité et instructions pour l'avenir.

Le terme « accu » utilisé dans la présente notice d'utilisation désigne un accu/une batterie d'eBike Bosch d'origine.

- ▶ **N'ouvrez pas vous-même l'unité d'entraînement. Les réparations de l'unité d'entraînement doivent être confiées à un revendeur qualifié utilisant uniquement des pièces de rechange d'origine.** Cela permet de préserver le bon fonctionnement de l'unité d'entraînement. Une ouverture non autorisée de l'unité d'entraînement annule la garantie.
- ▶ **Tous les éléments montés sur l'unité d'entraînement et tous les autres éléments de l'entraînement du vélo électrique (par ex. plateau, fixation du plateau, pédales) ne doivent être remplacés que par des éléments d'un type similaire ou spécialement autorisés par le fabricant de vélo pour votre vélo électrique.** Ceci permet de protéger l'unité d'entraînement d'une surcharge et de dommages.
- ▶ **Retirez l'accu de l'eBike avant de commencer à travailler (par ex. inspection, réparation, montage, entretien, travaux au niveau de la chaîne, etc.) sur l'eBike, de le transporter en voiture ou en avion ou de le ranger.** Une activation involontaire du système eBike risque de provoquer des blessures.
- ▶ **Le système eBike peut s'allumer lorsque vous reculez votre eBike.**
- ▶ **La fonction d'assistance de poussée ne doit être utilisée que quand vous poussez le vélo électrique.** Les roues du vélo électrique doivent être en contact avec le sol lorsque l'assistance de poussée est utilisée, sinon il y a danger de blessures.
- ▶ **Quand l'assistance à la poussée est active, les pédales tournent toutes seules dans le vide.** Veillez à garder une certaine distance entre vos jambes et les pédales lorsque l'assistance à la poussée est active. Il y a risque sinon de blessure.
- ▶ **N'utilisez que les accus d'origine Bosch autorisés par le fabricant pour votre vélo électrique.** L'utilisation de tout autre accumulateur peut entraîner des blessures et des risques d'incendie. Bosch décline toute responsabilité et garantie dans le cas d'utilisation d'autres accus.

- ▶ **À la fin d'un trajet, ne touchez pas le boîtier en aluminium de l'unité d'entraînement avec les mains et les jambes nues.** Dans certaines circonstances, notamment en cas de roulage prolongé à faible vitesse avec des couples élevés ou bien dans des côtes ou en montagne, le boîtier en aluminium risque de s'échauffer fortement. Facteurs ayant une influence sur la température du boîtier de l'unité d'entraînement :

- Température ambiante
- Profil du parcours (côte/montagne)
- Durée de roulage
- Modes d'assistance
- Comportement de l'utilisateur (effort de pédalage)
- Poids total (conducteur, eBike, bagages)
- Capot moteur de l'unité d'entraînement
- Capacité d'échauffement du cadre du vélo
- Type de l'unité d'entraînement et type de système de passage de vitesses

- ▶ **N'apportez aucune modification au système eBike de votre vélo électrique et ne montez aucun produit du commerce destiné à accroître les performances du système eBike.** De tels produits réduisent la durée de vie du système et risquent de causer des dommages au niveau de l'unité d'entraînement et de la roue. Ils risquent par ailleurs de causer l'annulation de la garantie fabricant et de la garantie octroyée lors de l'achat du vélo. Une utilisation non conforme du système risque de compromettre votre sécurité et celle des autres usagers de la route. Lors d'accidents imputables à une manipulation du système, vous risquez d'avoir à supporter des coûts élevés au titre de la responsabilité civile et même d'être poursuivi en justice.
- ▶ **Respectez tous les réglementations nationales spécifiques à l'autorisation et l'utilisation de vélos électriques.**
- ▶ **Lisez et respectez les consignes de sécurité et les instructions de toutes les notices d'utilisation du système eBike, ainsi que la notice d'utilisation de votre eBike.**

## Description et performances du produit

### Utilisation conforme

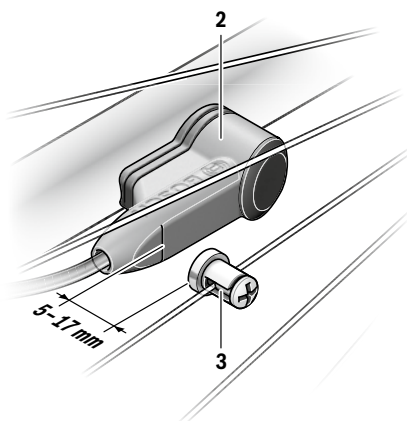
L'unité d'entraînement est uniquement destinée à assurer l'entraînement de votre eBike. Toute autre utilisation est interdite.

Nous nous réservons le droit d'apporter à tout moment des modifications au logiciel pour corriger des erreurs ou pour étendre les fonctionnalités décrites dans la présente notice.

### 3.2 Active Line Plus



**A**



## Avertissements de sécurité



**Lisez toutes les consignes de sécurité et instructions.** Le non-respect de ces consignes de sécurité et instructions peut entraîner un choc électrique, un incendie et/ou de graves blessures.

### Conservez toutes les consignes de sécurité et instructions pour l'avenir.

Le terme « accu » utilisé dans la présente notice d'utilisation désigne un accu/une batterie d'eBike Bosch d'origine.

- ▶ **N'ouvrez pas vous-même l'unité d'entraînement. Les réparations de l'unité d'entraînement doivent être confiées à un revendeur qualifié utilisant uniquement des pièces de rechange d'origine.** Cela permet de préserver le bon fonctionnement de l'unité d'entraînement. Une ouverture non autorisée de l'unité d'entraînement annule la garantie.
- ▶ **Tous les éléments montés sur l'unité d'entraînement et tous les autres éléments de l'entraînement du vélo électrique (par ex. plateau, fixation du plateau, pédales) ne doivent être remplacés que par des éléments d'un type similaire ou spécialement autorisés par le fabricant de vélo pour votre vélo électrique.** Ceci permet de protéger l'unité d'entraînement d'une surcharge et de dommages.
- ▶ **Retirez l'accu de l'eBike avant de commencer à travailler (par ex. inspection, réparation, montage, entretien, travaux au niveau de la chaîne, etc.) sur l'eBike, de le transporter en voiture ou en avion ou de le ranger.** Une activation involontaire du système eBike risque de provoquer des blessures.
- ▶ **Le système eBike peut s'allumer lorsque vous reculez votre eBike.**
- ▶ **La fonction d'assistance de poussée ne doit être utilisée que quand vous poussez le vélo électrique.** Les roues du vélo électrique doivent être en contact avec le sol lorsque l'assistance de poussée est utilisée, sinon il y a danger de blessures.
- ▶ **Quand l'assistance à la poussée est active, les pédales tournent toutes seules dans le vide.** Veillez à garder une certaine distance entre vos jambes et les pédales lorsque l'assistance à la poussée est active. Il y a risque sinon de blessure.
- ▶ **N'utilisez que les accus d'origine Bosch autorisés par le fabricant pour votre vélo électrique.** L'utilisation de tout autre accumulateur peut entraîner des blessures et des risques d'incendie. Bosch décline toute responsabilité et garantie dans le cas d'utilisation d'autres accus.

- ▶ **À la fin d'un trajet, ne touchez pas le boîtier en aluminium de l'unité d'entraînement avec les mains et les jambes nues.** Dans certaines circonstances, notamment en cas de roulage prolongé à faible vitesse avec des couples élevés ou bien dans des côtes ou en montagne, le boîtier en aluminium risque de s'échauffer fortement. Facteurs ayant une influence sur la température du boîtier de l'unité d'entraînement :

- Température ambiante
- Profil du parcours (côte/montagne)
- Durée de roulage
- Modes d'assistance
- Comportement de l'utilisateur (effort de pédalage)
- Poids total (conducteur, eBike, bagages)
- Capot moteur de l'unité d'entraînement
- Capacité d'échauffement du cadre du vélo
- Type de l'unité d'entraînement et type de système de passage de vitesses

- ▶ **N'apportez aucune modification au système eBike de votre vélo électrique et ne montez aucun produit du commerce destiné à accroître les performances du système eBike.** De tels produits réduisent la durée de vie du système et risquent de causer des dommages au niveau de l'unité d'entraînement et de la roue. Ils risquent par ailleurs de causer l'annulation de la garantie fabricant et de la garantie octroyée lors de l'achat du vélo. Une utilisation non conforme du système risque de compromettre votre sécurité et celle des autres usagers de la route. Lors d'accidents imputables à une manipulation du système, vous risquez d'avoir à supporter des coûts élevés au titre de la responsabilité civile et même d'être poursuivi en justice.
- ▶ **Respectez tous les réglementations nationales spécifiques à l'autorisation et l'utilisation de vélos électriques.**
- ▶ **Lisez et respectez les consignes de sécurité et les instructions de toutes les notices d'utilisation du système eBike, ainsi que la notice d'utilisation de votre eBike.**

## Description et performances du produit

### Utilisation conforme

L'unité d'entraînement est uniquement destinée à assurer l'entraînement de votre eBike. Toute autre utilisation est interdite.

Nous nous réservons le droit d'apporter à tout moment des modifications au logiciel pour corriger des erreurs ou pour étendre les fonctionnalités décrites dans la présente notice.

## Éléments de l'appareil

La numérotation des éléments se réfère aux représentations sur les pages graphiques situées en début de notice.

Certaines illustrations de cette notice d'utilisation peuvent, selon l'équipement de votre eBike, différer légèrement de la réalité.

- 1 Unité d'entraînement Active Line Plus
- 2 Capteur de vitesse
- 3 Aimant de rayon du capteur de vitesse

## Caractéristiques techniques

Unité d'entraînement		Active Line Plus
N° d'article		0 275 007 047
Puissance permanente nominale	W	250
Couple maxi. de l'entraînement	Nm	50
Tension nominale	V $\overline{\text{--}}$	36
Température de fonctionnement	°C	-5... +40
Température de stockage	°C	-10... +50
Type de protection		IP 54 (étanche à la poussière et aux projections d'eau)
Poids, env.	kg	3,3
Le système eBike de Bosch utilise FreeRTOS (cf. <a href="http://www.freertos.org">www.freertos.org</a> )		

## Éclairage de vélo<sup>1)</sup>

Tension env. <sup>2)</sup>	V $\overline{\text{--}}$	12
Puissance maximale		
- Feu avant	W	17,4
- Feu arrière	W	0,6

1) en fonction des prescriptions légales, pas possible dans toutes les versions nationales via l'accu du vélo électrique

2) Lors du changement des ampoules, veillez à ce qu'elles soient compatibles avec le système eBike Bosch (demandez à votre revendeur) et à ce qu'elles correspondent à la tension indiquée. Ne remplacer des ampoules défectueuses que par des ampoules de même tension.

► **Les ampoules inappropriées risquent d'être détruites !**

## Montage

### Insertion et retrait de l'accu

Pour insérer l'accu dans l'eBike et pour le retirer, veuillez lire et respecter la notice d'utilisation de l'accu.

### Contrôle du capteur de vitesse (voir figure A)

Le capteur de vitesse **2** et l'aimant de rayon **3** doivent être montés de sorte à ce que l'aimant du rayon dépasse le capteur de vitesse à une distance de 5 mm min. et de 17 mm max. lorsque la roue tourne.

**Note :** Si la distance entre le capteur de vitesse **2** et l'aimant de rayon **3** est trop petite ou trop grande, ou si le capteur de vitesse **2** n'est pas correctement connecté, l'affichage du compteur de vitesse peut être défaillant et le système d'entraînement de l'eBike fonctionne alors en mode d'urgence. Desserrer dans ce cas la vis de l'aimant **3** et fixez le au rayon de façon à ce qu'il passe à la bonne distance du repère du capteur de vitesse. S'il n'apparaît alors toujours aucune vitesse au niveau de l'affichage du compteur de vitesse, veuillez contacter un revendeur de vélos autorisé.

## Fonctionnement

### Mise en service

#### Conditions préalables

Le système eBike ne peut être activé que si les conditions suivantes sont réunies :

- L'accu utilisé est suffisamment chargé (voir la notice d'utilisation de l'accu).
- L'ordinateur de bord est correctement inséré dans le support (reportez-vous à la notice d'utilisation de l'ordinateur de bord).
- Le capteur de vitesse est correctement branché (voir « Contrôle du capteur de vitesse », page Français - 2).

#### Mise marche/Arrêt du système eBike

Pour mettre le système eBike **en marche**, vous avez les possibilités suivantes :

- Si l'ordinateur de bord est déjà allumé lors de l'insertion dans le support, le système eBike se met en marche automatiquement.
- Une fois l'ordinateur de bord et l'accu eBike en place, appuyez brièvement une fois sur le bouton Marche/Arrêt de l'ordinateur de bord (voir la notice d'utilisation de l'ordinateur de bord).
- Une fois l'ordinateur de bord inséré, appuyez sur le bouton Marche/Arrêt de l'accu eBike (certains fabricants de vélos proposent des solutions sans accès possible au bouton Marche/Arrêt de l'accu ; voir la notice d'utilisation de l'accu).

Le système d'entraînement est activé dès que vous appuyez sur les pédales (à l'exception de la fonction Assistance à la poussée, reportez-vous « Allumer/éteindre l'assistance de poussée », page Français – 3). La puissance du moteur est déterminée par le niveau d'assistance paramétré au niveau de l'ordinateur de bord.

Dès que vous arrêtez de pédaler en mode normal ou dès que vous avez atteint une vitesse de 25 km/h, l'entraînement du vélo électrique éteint l'assistance. L'entraînement est automatiquement activé à nouveau dès que vous pédalez et que la vitesse est inférieure à 25 km/h.

Pour **arrêter** le système eBike, vous avez les possibilités suivantes :

- Appuyez sur le bouton Marche/Arrêt de l'ordinateur de bord.
- Éteignez l'accu en appuyant sur le bouton Marche/Arrêt de l'accu eBike (certains fabricants de vélos proposent des solutions sans accès possible au bouton Marche/Arrêt de l'accu ; voir la notice d'utilisation de l'accu).
- Retirez l'ordinateur de bord du support.

Après 10 min d'immobilité du vélo électrique **sans** actionnement d'aucune touche de l'ordinateur de bord, le système eBike s'éteint automatiquement pour économiser l'énergie.

### eShift (option)

eShift indique qu'un système de passage de vitesses électronique est associé au système eBike. Les composants eShift sont reliés électriquement à l'unité d'entraînement par le fabricant. Les systèmes de passage de vitesses électroniques sont décrits dans une notice d'utilisation à part.

### Réglage du niveau d'assistance

Vous pouvez configurer sur l'ordinateur de bord le niveau d'assistance du système d'entraînement de l'eBike lorsque vous pédalez. Le niveau d'assistance peut être modifié à tout moment, y compris au cours de la conduite.

**Note :** Dans certaines versions, il est possible que le niveau d'assistance soit préréglé et ne puisse pas être modifié. Il est également possible que moins de niveaux d'assistance soient disponibles qu'indiqués ici.

Les niveaux d'assistance suivants sont disponibles :

- « **OFF** » : l'assistance électrique est désactivée, l'eBike peut être utilisé comme un vélo normal sans assistance. Dans ce niveau d'assistance, l'assistance à la poussée n'est pas activable.
- « **ECO** » : assistance effective avec efficacité maximale, pour portée maximale
- « **TOUR** » : assistance régulière, pour des tours de grande portée
- « **SPORT** » : assistance puissante, pour parcours sportifs sur des chemins montagneux ainsi que pour la circulation urbaine
- « **TURBO** » : assistance maximale jusqu'à des fréquences de pédalage élevées, pour parcours sportifs

La puissance développée par le moteur s'affiche sur l'écran de l'ordinateur de bord. La puissance maximale du moteur dépend du niveau d'assistance sélectionné.

Niveau d'assistance	Facteur d'assistance*
« <b>ECO</b> »	40 %
« <b>TOUR</b> »	100 %
« <b>SPORT</b> »	180 %
« <b>TURBO</b> »	270 %

\* Le facteur d'assistance peut différer pour certaines variantes.

### Allumer/éteindre l'assistance de poussée

L'assistance de poussée peut vous aider à pousser le vélo électrique. La vitesse possible avec cette fonction dépend de la vitesse passée et peut atteindre 6 km/h au maximum. Plus vous passez une vitesse basse, moins élevée sera la vitesse de cette fonction d'assistance de poussée (à pleine puissance).

► **La fonction d'assistance de poussée ne doit être utilisée que quand vous poussez le vélo électrique.** Les roues du vélo électrique doivent être en contact avec le sol lorsque l'assistance de poussée est utilisée, sinon il y a danger de blessures.

Pour **activer** l'assistance de poussée, appuyez brièvement sur la touche « **WALK** » de votre ordinateur de bord. Après l'activation, appuyez dans les 3 secondes qui suivent sur la touche « **+** » et maintenez-la enfoncée. L'entraînement du vélo électrique est activé.

**Note :** Dans le niveau d'assistance « **OFF** », l'assistance à la poussée n'est pas activable.

L'assistance à la poussée **se désactive** dès que l'une des situations suivantes se produit :

- Vous relâchez la touche « **+** ».
- les roues du vélo se bloquent (par ex. lors d'un freinage ou d'un contact avec une jambe),
- la vitesse devient supérieure à 6 km/h.

**Note :** Sur certains systèmes, l'assistance de poussée peut être directement activée en appuyant sur la touche « **WALK** ».

Attention : En raison d'une législation plus contraignante, la fonction d'assistance à la poussée peut être réalisée quelque peu différemment dans certains pays.

### Allumer/éteindre l'éclairage du vélo

Sur les modèles où l'éclairage est alimenté par le système eBike, les phares avant et arrière peuvent être allumés et éteints simultanément via l'ordinateur de bord.

## Instructions pour utiliser le système eBike

### Quand est-ce que l'entraînement du vélo électrique travaille ?

L'entraînement du vélo électrique vous aide pendant votre course tant que vous pédalez. Sans pédaler, aucune assistance. La puissance du moteur dépend toujours de la force appliquée lorsque vous pédalez.

Si vous appliquez peu de force, l'assistance est moins forte que lorsque vous appliquez plus de force. Et cela indépendamment du niveau d'assistance.

L'entraînement du vélo électrique s'arrête automatiquement à une vitesse supérieure à 25 km/h. Si la vitesse tombe au-dessous de 25 km/h, l'entraînement est automatiquement à nouveau disponible.

La fonction d'assistance de poussée constitue une exception : le vélo électrique peut être poussé à faible vitesse sans avoir à pédaler. Lors de l'utilisation de l'assistance de poussée, les pédales peuvent être entraînées et se mettre à tourner.

Vous pouvez à tout moment utiliser le vélo électrique comme un vélo normal sans assistance, si vous éteignez le système eBike ou si vous mettez le niveau d'assistance sur « **OFF** ». Il en va de même si l'accu est vide.

### Interaction entre le système eBike et la vitesse

Même avec entraînement de vélo électrique vous devriez utiliser la vitesse comme pour un vélo normal (respectez la notice d'utilisation de votre vélo électrique).

Indépendamment du type de vitesse, il est recommandé d'arrêter brièvement de pédaler pendant que vous changez de vitesse. Ceci facilite le changement de vitesse et réduit l'usure de l'arbre d'entraînement.

En choisissant la vitesse appropriée, vous pouvez augmenter la vitesse et la portée en appliquant la même force.

### Faire les premières expériences

Il est recommandé de faire les premières expériences avec le vélo électrique à l'écart de rues fortement fréquentées.

Essayez des niveaux d'assistance différents. Commencez par le niveau d'assistance le plus faible. Une fois que vous sentez en confiance, vous pouvez vous mêler à la circulation avec l'eBike, comme avec tout autre vélo.

Essayez la portée de votre vélo électrique dans différentes conditions avant de planifier un parcours long et exigeant.

## Influences sur la portée

La distance restante est influencée par de nombreux facteurs, tels que, par exemple :

- Niveau d'assistance,
- Vitesse,
- Rapport de vitesses,
- Type de pneus et de pression de pneus,
- Âge et état d'entretien de l'accu,
- Le profil (pentes) et la nature (revêtement de la chaussée) du parcours,
- Vent contraire et température ambiante,
- Poids de l'eBike, du conducteur et des bagages.

C'est pourquoi il n'est pas possible de prédire avec exactitude l'autonomie avant un trajet et pendant un trajet. Règles générales :

- Avec un niveau d'assistance **identique** de l'entraînement de l'eBike, moins vous aurez à forcer pour atteindre une certaine vitesse (par exemple, via une utilisation optimale de commutateur de vitesses), moins l'entraînement de l'eBike aura besoin d'énergie et plus importante sera la distance restante d'une charge de l'accu.
- Plus le niveau d'assistance sélectionné sera **élevé**, même dans des conditions constantes, moins l'autonomie sera grande.

### Maniement soigneux du vélo électrique

Respectez les températures de fonctionnement et de stockage des composants de l'eBike. Protégez l'unité d'entraînement, l'ordinateur de bord et l'accu des températures extrêmes (par exemple d'une exposition intense aux rayons du soleil sans ventilation simultanée). Les composants (notamment l'accu) peuvent être endommagés par une exposition à des températures extrêmes.

## Entretien et Service Après-Vente

### Nettoyage et entretien

Lors du changement des ampoules, veillez à ce qu'elles soient compatibles avec le système eBike Bosch (demandez à votre revendeur) et à ce qu'elles correspondent à la tension indiquée. Ne remplacer des ampoules défectueuses que par des ampoules de même tension.

Les composants, y compris l'unité d'entraînement, ne doivent pas être immergés dans l'eau ou nettoyés avec de l'eau comprimée.

Faites contrôler votre système eBike au moins une fois par an sur le plan technique (partie mécanique, actualité du logiciel système, etc.).

Pour le Service Après-Vente ou des réparations sur votre vélo électrique, adressez-vous à un vélociste autorisé.

## Service Après-Vente et Assistance

Pour toutes les questions concernant le système eBike et ses éléments, adressez-vous à un vélociste autorisé.

Vous trouverez les données de contact de vélocistes autorisés sur le site internet [www.bosch-ebike.com](http://www.bosch-ebike.com)

## Élimination des déchets



L'unité d'entraînement, l'ordinateur de bord et son unité de commande, l'accu, le capteur de vitesse, les accessoires et l'emballage doivent être triés afin d'être recyclés de façon respectueuse de l'environnement.

Ne jetez pas les vélos électriques et leurs éléments dans les ordures ménagères !

### Seulement pour les pays de l'Union Européenne :

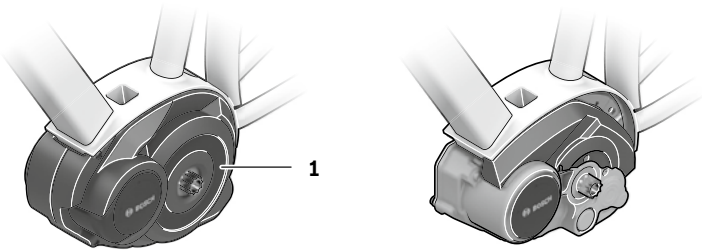


Conformément à la directive européenne 2012/19/UE, les équipements électriques dont on ne peut plus se servir, et conformément à la directive européenne 2006/66/CE, les accus/piles usés ou défectueux doivent être isolés et suivre une voie de recyclage appropriée.

Sous réserve de modifications.

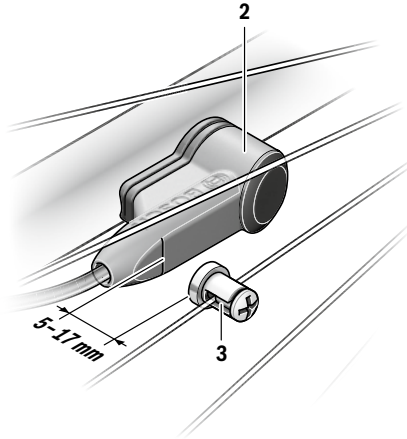


### 3.3 Performance Line



Gazelle

**A**





## Avertissements de sécurité



**Lisez toutes les consignes de sécurité et instructions.** Le non-respect de ces consignes de sécurité et instructions peut entraîner un choc électrique, un incendie et/ou de graves blessures.

### Conservez toutes les consignes de sécurité et instructions pour l'avenir.

Le terme « accu » utilisé dans la présence notice d'utilisation désigne un accu/une batterie d'eBike Bosch d'origine.

- ▶ **N'ouvrez pas vous-même l'unité d'entraînement. Les réparations de l'unité d'entraînement doivent être confiées à un revendeur qualifié utilisant uniquement des pièces de rechange d'origine.** Cela permet de préserver le bon fonctionnement de l'unité d'entraînement. Une ouverture non autorisée de l'unité d'entraînement annule la garantie.
- ▶ **Tous les éléments montés sur l'unité d'entraînement et tous les autres éléments de l'entraînement du vélo électrique (par ex. plateau, fixation du plateau, pédales) ne doivent être remplacés que par des éléments d'un type similaire ou spécialement autorisés par le fabricant de vélo pour votre vélo électrique.** Ceci permet de protéger l'unité d'entraînement d'une surcharge et de dommages.
- ▶ **Retirez l'accu de l'eBike avant de commencer à travailler (par ex. inspection, réparation, montage, entretien, travaux au niveau de la chaîne, etc.) sur l'eBike, de le transporter en voiture ou en avion ou de le ranger.** Une activation involontaire du système eBike risque de provoquer des blessures.
- ▶ **Le système eBike peut s'allumer lorsque vous reculez votre eBike.**
- ▶ **La fonction d'assistance de poussée ne doit être utilisée que quand vous poussez le vélo électrique.** Les roues du vélo électrique doivent être en contact avec le sol lorsque l'assistance de poussée est utilisée, sinon il y a danger de blessures.
- ▶ **Quand l'assistance à la poussée est active, les pédales risquent d'être entraînées.** Prenez soin, quand l'assistance à la poussée est active, de garder une certaine distance entre vos pieds et les pédales. Il y a risque de blessure.
- ▶ **N'utilisez que les accus d'origine Bosch autorisés par le fabricant pour votre vélo électrique.** L'utilisation de tout autre accumulateur peut entraîner des blessures et des risques d'incendie. Bosch décline toute responsabilité et garantie dans le cas d'utilisation d'autres accus.

- ▶ **N'apportez aucune modification au système eBike de votre vélo électrique et ne montez aucun produit du commerce destiné à accroître les performances du système eBike.** De tels produits réduisent la durée de vie du système et risquent de causer des dommages au niveau de l'unité d'entraînement et de la roue. Ils risquent par ailleurs de causer l'annulation de la garantie fabricant et de la garantie octroyée lors de l'achat du vélo. Une utilisation non conforme du système risque de compromettre votre sécurité et celle des autres usagers de la route. Lors d'accidents imputables à une manipulation du système, vous risquez d'avoir à supporter des coûts élevés au titre de la responsabilité civile et même d'être poursuivi en justice.
- ▶ **Respectez tous les réglementations nationales spécifiques à l'autorisation et l'utilisation de vélos électriques.**
- ▶ **Lisez et respectez les consignes de sécurité et les instructions de la notice d'utilisation de l'accu ainsi que celles de la notice d'utilisation de votre vélo électrique.**

## Description et performances du produit

### Utilisation conforme

L'unité d'entraînement est uniquement destinée à assurer l'entraînement de votre eBike. Toute autre utilisation est interdite.

### Éléments de l'appareil

La numérotation des éléments se réfère aux représentation sur pages graphiques situées en début de notice. Toutes les pièces de vélo, à l'exception de l'unité d'entraînement, de l'ordinateur de bord et de l'unité de commande, du capteur de vitesse et de leurs fixations sont représentées de manière schématique, elles peuvent différer par rapport à celles réellement installées sur votre eBike.

- 1 Unité d'entraînement
- 2 Capteur de vitesse
- 3 Aimant de rayon du capteur de vitesse

## Caractéristiques techniques

Unité d'entraînement		Drive Unit Cruise
N° d'article		0 275 007 063
Puissance permanente nominale	W	250
Couple maxi. de l'entraînement	Nm	63
Tension nominale	V---	36
Température de fonctionnement	°C	-5 ... +40
Température de stockage	°C	-10 ... +50
Type de protection		IP 54 (étanche à la poussière et aux projections d'eau)
Poids, env.	kg	4

Unité d'entraînement		Drive Unit CX
N° d'article		0 275 007 037
Puissance permanente nominale	W	250
Couple maxi. de l'entraînement	Nm	75
Tension nominale	V---	36
Température de fonctionnement	°C	-5 ... +40
Température de stockage	°C	-10 ... +50
Type de protection		IP 54 (étanche à la poussière et aux projections d'eau)
Poids, env.	kg	4

Éclairage de vélo <sup>1)</sup>		
Tension env. <sup>2)3)</sup>	V---	6/12
Puissance maximale		
- Feu avant	W	8,4/17,4
- Feu arrière	W	0,6/0,6

1) en fonction des prescriptions légales, pas possible dans toutes les versions nationales via l'accu du vélo électrique

2) La valeur de la tension est pré-réglée et ne peut être modifiée que chez un revendeur de vélos spécialisé.

3) Lors du changement des ampoules, veillez à ce qu'elles soient compatibles avec le système eBike Bosch (demandez à votre revendeur) et à ce qu'elles correspondent à la tension indiquée. Ne remplacer des ampoules défectueuses que par des ampoules de même tension.

► **Les ampoules inappropriées risquent d'être détruites !**

## Montage

### Insertion et retrait de l'accu

Pour insérer l'accu dans l'eBike et pour le retirer, veuillez lire et respecter la notice d'utilisation de l'accu.

### Contrôle du capteur de vitesse (voir figure A)

Le capteur de vitesse **2** et l'aimant de rayon **3** doivent être montés de sorte à ce que l'aimant du rayon dépasse le capteur de vitesse à une distance de 5 mm min. et de 17 mm max. lorsque la roue tourne.

**Note :** Si la distance entre le capteur de vitesse **2** et l'aimant de rayon **3** est trop petite ou trop grande, ou si le capteur de vitesse **2** n'est pas correctement connecté, l'affichage du compteur de vitesse peut être défaillant et le système d'entraînement de l'eBike fonctionne alors en mode d'urgence. Desserrer dans ce cas la vis de l'aimant **3** et fixez le au rayon de façon à ce qu'il passe à la bonne distance du repère du capteur de vitesse. S'il n'apparaît alors toujours aucune vitesse au niveau de l'affichage du compteur de vitesse, veuillez contacter un revendeur de vélos autorisé.

## Fonctionnement

### Mise en service

#### Conditions préalables

Le système eBike ne peut être activé que si les conditions suivantes sont réunies :

- L'accu utilisé est suffisamment chargé (voir la notice d'utilisation de l'accu).
- L'ordinateur de bord est correctement inséré dans le support (reportez-vous à la notice d'utilisation de l'ordinateur de bord).
- Le capteur de vitesse est correctement branché (voir « Contrôle du capteur de vitesse », page Français - 2).

#### Mise marche/Arrêt du système eBike

Pour mettre le système eBike **en marche**, vous avez les possibilités suivantes :

- Si l'ordinateur de bord est déjà allumé lors de l'insertion dans le support, le système eBike se met en marche automatiquement.
- Une fois l'ordinateur de bord et l'accu eBike insérés, appuyez brièvement une fois sur le bouton Marche/Arrêt de l'ordinateur de bord.
- Une fois l'ordinateur de bord inséré, appuyez sur le bouton Marche/Arrêt de l'accu eBike (certains fabricants de vélos proposent des solutions sans accès possible au bouton Marche/Arrêt de l'accu ; voir la notice d'utilisation de l'accu).

Le système d'entraînement est activé dès que vous appuyez sur les pédales (à l'exception de la fonction Assistance à la poussée, reportez-vous « Allumer/éteindre l'assistance de poussée », page Français – 3). La puissance du moteur est déterminée par le niveau d'assistance paramétré au niveau de l'ordinateur de bord.

Dès que vous arrêtez de pédaler en mode normal ou dès que vous avez atteint une vitesse de 25 km/h, l'entraînement du vélo électrique éteint l'assistance. L'entraînement est automatiquement activé à nouveau dès que vous pédalez et que la vitesse est inférieure à 25 km/h.

Pour **arrêter** le système eBike, vous avez les possibilités suivantes :

- Appuyez sur le bouton Marche/Arrêt de l'ordinateur de bord.
- Éteignez l'accu en appuyant sur le bouton Marche/Arrêt de l'accu eBike (certains fabricants de vélos proposent des solutions sans accès possible au bouton Marche/Arrêt de l'accu ; voir la notice d'utilisation de l'accu).
- Retirez l'ordinateur de bord du support.

Après 10 min d'immobilité du vélo électrique **sans** actionnement d'aucune touche de l'ordinateur de bord, le système eBike s'éteint automatiquement pour économiser l'énergie.

### eShift (option)

eShift indique qu'un système de passage de vitesses électronique est associé au système eBike. Les composants eShift sont reliés électriquement à l'unité d'entraînement par le fabricant. Les systèmes de passage de vitesses électroniques sont décrits dans une notice d'utilisation à part.

### Réglage du niveau d'assistance

Vous pouvez configurer sur l'ordinateur de bord le niveau d'assistance du système d'entraînement de l'eBike lorsque vous pédalez. Le niveau d'assistance peut être modifié à tout moment, y compris au cours de la conduite.

**Note :** Dans certaines versions, il est possible que le niveau d'assistance soit préréglé et ne puisse pas être modifié. Il est également possible que moins de niveaux d'assistance soient disponibles qu'indiqués ici.

Si l'eBike a été doté du « **eMTB mode** » par le fabricant, le niveau d'assistance et le couple s'adaptent de manière dynamique en fonction de l'effort exercé sur les pédales. Le « **eMTB mode** » n'est disponible que pour les entraînements de la Performance Line CX.

Les niveaux d'assistance suivants sont disponibles :

- « **OFF** » : l'assistance électrique est désactivée, l'eBike peut être utilisé comme un vélo normal sans assistance. Dans ce niveau d'assistance, l'assistance à la poussée/au démarrage n'est pas activable.
- « **ECO** » : assistance effective avec efficacité maximale, pour portée maximale
- « **TOUR** » : assistance régulière, pour des tours de grande portée

#### - « **SPORT** »/« **eMTB** »

« **SPORT** » : assistance puissante, pour parcours sportifs sur des chemins montagneux ainsi que pour la circulation urbaine

« **eMTB** » : assistance optimale sur tous terrains, démarrage sportif, dynamique améliorée, performances maximales.

#### - « **TURBO** » : assistance maximale jusqu'à des fréquences de pédalage élevées, pour parcours sportifs

La puissance développée par le moteur s'affiche sur l'écran de l'ordinateur de bord (pas pour Purion). La puissance maximale du moteur dépend du niveau d'assistance sélectionné.

Niveau d'assistance	Facteur d'assistance <sup>1)</sup> (dérailleur)	
	Cruise	CX
« <b>ECO</b> »	50 %	50 %
« <b>TOUR</b> »	120 %	120 %
« <b>SPORT</b> »/« <b>eMTB</b> »	190 %	210 %...300 % <sup>2)</sup>
« <b>TURBO</b> »	275 %	300 %

1) Le facteur d'assistance peut différer pour certaines variantes.  
2) Valeur maximale

### Allumer/éteindre l'assistance de poussée

L'assistance de poussée peut vous aider à pousser le vélo électrique. La vitesse possible avec cette fonction dépend de la vitesse passée et peut atteindre 6 km/h au maximum. Plus vous passez une vitesse basse, moins élevée sera la vitesse de cette fonction d'assistance de poussée (à pleine puissance).

► **La fonction d'assistance de poussée ne doit être utilisée que quand vous poussez le vélo électrique.** Les roues du vélo électrique doivent être en contact avec le sol lorsque l'assistance de poussée est utilisée, sinon il y a danger de blessures.

Pour **activer** l'assistance de poussée, appuyez brièvement sur la touche « **WALK** » de votre ordinateur de bord. Après l'activation, appuyez dans les 3 secondes qui suivent sur la touche « **+** » et maintenez-la enfoncée. L'entraînement du vélo électrique est activé.

**Note :** Dans le niveau d'assistance « **OFF** », l'assistance à la poussée n'est pas activable.

L'assistance à la poussée **se désactive** dès que l'une des situations suivantes se produit :

- Vous relâchez la touche « **+** »,
- les roues du vélo se bloquent (par ex. lors d'un freinage ou d'un contact avec une jambe),
- la vitesse devient supérieure à 6 km/h.

**Note :** Sur certains systèmes, l'assistance de poussée peut être directement activée en appuyant sur la touche « **WALK** ».

## Allumer/éteindre l'éclairage du vélo

Sur les modèles où l'éclairage est alimenté par le système eBike, les phares avant et arrière peuvent être allumés et éteints simultanément via l'ordinateur de bord.

## Instructions pour utiliser le système eBike

### Quand est-ce que l'entraînement du vélo électrique travaille ?

L'entraînement du vélo électrique vous aide pendant votre course tant que vous pédalez. Sans pédaler, aucune assistance. La puissance du moteur dépend toujours de la force appliquée lorsque vous pédalez.

Si vous appliquez peu de force, l'assistance est moins forte que lorsque vous appliquez plus de force. Et cela indépendamment du niveau d'assistance.

L'entraînement du vélo électrique s'arrête automatiquement à une vitesse supérieure à 25 km/h. Si la vitesse tombe au-dessous de 25 km/h, l'entraînement est automatiquement à nouveau disponible.

La fonction d'assistance de poussée constitue une exception : le vélo électrique peut être poussé à faible vitesse sans avoir à pédaler. Lors de l'utilisation de l'assistance de poussée, les pédales peuvent être entraînées et se mettre à tourner.

Vous pouvez à tout moment utiliser le vélo électrique comme un vélo normal sans assistance, si vous éteignez le système eBike ou si vous mettez le niveau d'assistance sur « **OFF** ». Cela en va de même si l'accu est vide.

### Interaction entre le système eBike et la vitesse

Comme avec entraînement de vélo électrique vous devriez utiliser la vitesse comme pour un vélo normal (respectez la notice d'utilisation de votre vélo électrique).

Indépendamment du type de vitesse, il est recommandé d'arrêter brièvement de pédaler pendant que vous changez de vitesse. Ceci facilite le changement de vitesse et réduit l'usure de l'arbre d'entraînement.

En choisissant la vitesse appropriée, vous pouvez augmenter la vitesse et la portée en appliquant la même force.

## Faire les premières expériences

Il est recommandé de faire les premières expériences avec le vélo électrique à l'écart de rues fortement fréquentées.

Essayez des niveaux d'assistance différents. Commencez par le niveau d'assistance le plus faible. Une fois que vous vous sentez en confiance, vous pouvez vous mêler à la circulation avec l'eBike, comme avec tout autre vélo.

Essayez la portée de votre vélo électrique dans différentes conditions avant de planifier un parcours long et exigeant.

## Influences sur la portée

La distance restante est influencée par de nombreux facteurs, tels que, par exemple :

- Niveau d'assistance,
- Vitesse,
- Rapport de vitesses,
- Type de pneus et de pression de pneus,
- Âge et état d'entretien de l'accu,
- Le profil (pentes) et la nature (revêtement de la chaussée) du parcours,
- Vent contraire et température ambiante,
- Poids de l'eBike, du conducteur et des bagages.

C'est pourquoi il n'est pas possible de prédire avec exactitude l'autonomie avant un trajet et pendant un trajet. Règles générales :

- Avec un niveau d'assistance **identique** de l'entraînement de l'eBike, moins vous aurez à forcer pour atteindre une certaine vitesse (par exemple, via une utilisation optimale de commutateur de vitesses), moins l'entraînement de l'eBike aura besoin d'énergie et plus importante sera la distance restante d'une charge de l'accu.
- Plus le niveau d'assistance sélectionné sera **élevé**, même dans des conditions constantes, moins l'autonomie sera grande.

## Maniement soigneux du vélo électrique

Respectez les températures de fonctionnement et de stockage des composants de l'eBike. Protégez l'unité d'entraînement, l'ordinateur de bord et l'accu des températures extrêmes (par exemple d'une exposition intense aux rayons du soleil sans ventilation simultanée). Les composants (notamment l'accu) peuvent être endommagés par une exposition à des températures extrêmes.

# Entretien et Service Après-Vente

## Nettoyage et entretien

Lors du changement des ampoules, veillez à ce qu'elles soient compatibles avec le système eBike Bosch (demandez à votre revendeur) et à ce qu'elles correspondent à la tension indiquée. Ne remplacer des ampoules défectueuses que par des ampoules de même tension.

Les composants, y compris l'unité d'entraînement, ne doivent pas être immergés dans l'eau ou nettoyés avec de l'eau comprimée.

Faites contrôler votre système eBike au moins une fois par an sur le plan technique (partie mécanique, actualité du logiciel système, etc.).

Pour le Service Après-Vente ou des réparations sur votre vélo électrique, adressez-vous à un vélociste autorisé.

## Service Après-Vente et Assistance

Pour toutes les questions concernant le système eBike et ses éléments, adressez-vous à un vélociste autorisé.

Vous trouverez les données de contact de vélocistes autorisés sur le site internet [www.bosch-ebike.com](http://www.bosch-ebike.com)

## Élimination des déchets



L'unité d'entraînement, l'ordinateur de bord et son unité de commande, l'accu, le capteur de vitesse, les accessoires et l'emballage doivent être triés afin d'être recyclés de façon respectueuse de l'environnement.

Ne jetez pas les vélos électriques et leurs éléments dans les ordures ménagères !

### Seulement pour les pays de l'Union Européenne :

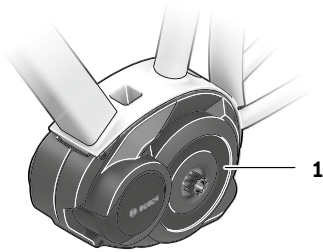


Conformément à la directive européenne 2012/19/UE, les équipements électriques dont on ne peut plus se servir, et conformément à la directive européenne 2006/66/CE, les accus/piles usés ou défectueux doivent être isolés et suivre une voie de recyclage appropriée.

Sous réserve de modifications.

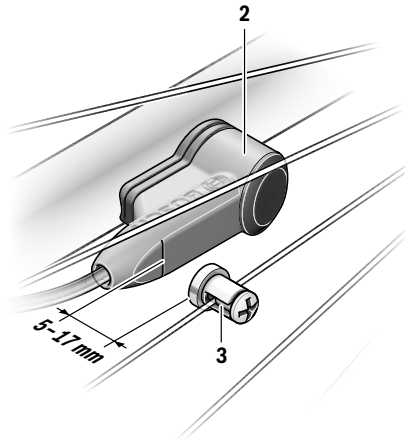


### 3.4 Performance Line Speed



Gazelle

**A**



## Avertissements de sécurité



**Lire toutes les consignes de sécurité et instructions.** Le non-respect de ces consignes de sécurité et instructions peut entraîner un choc électrique, un incendie et/ou de graves blessures.

### Conservez toutes les consignes de sécurité et instructions pour l'avenir.

Le terme « accus » utilisé dans cette notice d'utilisation se rapporte, indépendamment de son modèle, à la fois aux accus standard (accus avec support de fixation sur le cadre du vélo) et accus de porte-bagages (accus avec support de fixation au niveau du porte-bagages).

- ▶ **N'ouvrez pas vous-même l'unité d'entraînement. Les réparations de l'unité d'entraînement doivent être confiées à un revendeur qualifié utilisant uniquement des pièces de rechange d'origine.** Cela permet de préserver le bon fonctionnement de l'unité d'entraînement. Une ouverture non autorisée de l'unité d'entraînement annule la garantie.
- ▶ **Tous les éléments montés sur l'unité d'entraînement et tous les autres éléments de l'entraînement du vélo électrique (par ex. plateau, fixation du plateau, pédales) ne doivent être remplacés que par des éléments d'un type similaire ou spécialement autorisés par le fabricant de vélo pour votre vélo électrique.** Ceci permet de protéger l'unité d'entraînement d'une surcharge et de dommages.
- ▶ **Retirez l'accu de l'eBike avant de commencer à travailler (par ex. inspection, réparation, montage, entretien, travaux au niveau de la chaîne, etc.) sur l'eBike, de le transporter en voiture ou en avion ou de le ranger.** Une activation involontaire du système eBike risque de provoquer des blessures.
- ▶ **Le système eBike peut s'allumer lorsque vous reculez votre eBike.**
- ▶ **La fonction d'assistance de poussée ne doit être utilisée que quand vous poussez le vélo électrique.** Les roues du vélo électrique doivent être en contact avec le sol lorsque l'assistance de poussée est utilisée, sinon il y a danger de blessures.
- ▶ **Sur les vélos à fonction de rétropédalage, les pédales sont entraînées quand l'assistance à la poussée est active.** Prenez soin, quand l'assistance à la poussée est active, de garder une certaine distance entre vos pieds et les pédales. Il y a risque de blessure.

- ▶ **N'utilisez que les accus d'origine Bosch autorisés par le fabricant pour votre vélo électrique.** L'utilisation de tout autre accumulateur peut entraîner des blessures et des risques d'incendie. Bosch décline toute responsabilité et garantie dans le cas d'utilisation d'autres accus.
- ▶ **N'apportez aucune modification au système eBike de votre vélo électrique et ne montez aucun produit du commerce destiné à accroître les performances du système eBike.** De tels produits réduisent la durée de vie du système et risquent de causer des dommages au niveau de l'unité d'entraînement et de la roue. Ils risquent par ailleurs de causer l'annulation de la garantie fabricant et de la garantie octroyée lors de l'achat du vélo. Une utilisation non conforme du système risque de compromettre votre sécurité et celle des autres usagers de la route. Lors d'accidents imputables à une manipulation du système, vous risquez d'avoir à supporter des coûts élevés au titre de la responsabilité civile et même d'être poursuivi en justice.
- ▶ **Respectez tous les réglementations nationales spécifiques à l'autorisation et l'utilisation de vélos électriques.**
- ▶ **Lisez et respectez les consignes de sécurité et les instructions de toutes les notices d'utilisation du système eBike, ainsi que la notice d'utilisation de votre eBike.**

## Description et performances du produit

### Utilisation conforme

L'unité d'entraînement est uniquement destinée à assurer l'entraînement de votre eBike. Toute autre utilisation est interdite.

### Éléments de l'appareil

La numérotation des éléments se réfère aux représentations sur pages graphiques situées en début de notice. Toutes les pièces de vélo, à l'exception de l'unité d'entraînement, de l'ordinateur de bord et de l'unité de commande, du capteur de vitesse et de leurs fixations sont représentées de manière schématique, elles peuvent différer par rapport à celles réellement installées sur votre eBike.

- 1 Unité d'entraînement
- 2 Capteur de vitesse
- 3 Aimant de rayon du capteur de vitesse

## Caractéristiques techniques

Unité d'entraînement		Drive Unit Speed
N° d'article		0 275 007 041
Puissance permanente nominale	W	250
Couple maxi. de l'entraînement	Nm	63
Tension nominale	V $\dots$	36
Température de fonctionnement	°C	- 5... + 40
Température de stockage	°C	- 10... + 50
Type de protection		IP 54 (étanche à la poussière et aux projections d'eau)
Poids, env.	kg	4

### Éclairage de vélo<sup>1)</sup>

Tension env. <sup>2)3)</sup>	V $\dots$	6/12
Puissance maximale		
- Feu avant	W	8,4/17,4
- Feu arrière	W	0,6/0,6

1) en fonction des prescriptions légales, pas possible dans toutes les versions nationales via l'accu du vélo électrique

2) La valeur de la tension est pré réglée et ne peut être modifiée que chez un revendeur de vélos spécialisé.

3) Lors du changement des ampoules, veillez à ce qu'elles soient compatibles avec le système eBike Bosch (demandez à votre revendeur) et à ce qu'elles correspondent à la tension indiquée. Ne remplacer des ampoules défectueuses que par des ampoules de même tension.

► **Les ampoules inappropriées risquent d'être détruites !**

## Montage

### Insertion et retrait de l'accu

Pour insérer l'accu dans l'eBike et pour le retirer, veuillez lire et respecter la notice d'utilisation de l'accu.

### Contrôle du capteur de vitesse (voir figure A)

Le capteur de vitesse **2** et l'aimant de rayon **3** doivent être montés de sorte à ce que l'aimant du rayon dépasse le capteur de vitesse à une distance de 5 mm min. et de 17 mm max. lorsque la roue tourne.

**Note :** Si la distance entre le capteur de vitesse **2** et l'aimant de rayon **3** est trop petite ou trop grande, ou si le capteur de vitesse **2** n'est pas correctement connecté, l'affichage du compteur de vitesse peut être défaillant et le système d'entraînement de l'eBike fonctionne alors en mode d'urgence. Desserrer dans ce cas la vis de l'aimant **3** et fixez le au rayon de façon à ce qu'il passe à la bonne distance du repère du capteur de vitesse. S'il n'apparaît alors toujours aucune vitesse au niveau de l'affichage du compteur de vitesse, veuillez contacter un revendeur de vélos autorisé.

## Fonctionnement

### Mise en service

#### Conditions préalables

Le système eBike ne peut être activé que si les conditions suivantes sont réunies :

- L'accu utilisé est suffisamment chargé (voir la notice d'utilisation de l'accu).
- L'ordinateur de bord est correctement inséré dans le support (reportez-vous à la notice d'utilisation de l'ordinateur de bord).
- Le capteur de vitesse est correctement branché (voir « Contrôle du capteur de vitesse », page Français - 2).

#### Mise marche/Arrêt du système eBike

Pour mettre le système eBike **en marche**, vous avez les possibilités suivantes :

- Si l'ordinateur de bord est déjà allumé lors de l'insertion dans le support, le système eBike se met en marche automatiquement.
- Une fois l'ordinateur de bord et l'accu eBike insérés, appuyez brièvement une fois sur le bouton Marche/Arrêt de l'ordinateur de bord.
- Une fois l'ordinateur de bord inséré, appuyez sur le bouton Marche/Arrêt de l'accu eBike (cf. la notice d'utilisation de l'accu).

Après la mise en marche, le système eBike est en mode « **OFF** ». Sélectionnez le niveau d'assistance souhaité, puis roulez.

**Note :** La mise en marche peut aussi s'effectuer dans le mode réglé antérieurement, selon la version.

Le système d'entraînement est activé dès que vous appuyez sur les pédales (à l'exception de la fonction Assistance à la poussée, reportez-vous « Allumer/éteindre l'assistance de poussée », page Français - 3). La puissance du moteur est déterminée par le niveau d'assistance paramétré au niveau de l'ordinateur de bord.

Dès que vous arrêtez de pédaler en mode normal ou dès que vous avez atteint une vitesse de 45 km/h, l'entraînement du vélo électrique éteint l'assistance. L'entraînement est automatiquement activé à nouveau dès que vous pédalez et que la vitesse est inférieure à 45 km/h.

Pour **arrêter** le système eBike, vous avez les possibilités suivantes :

- Appuyez sur le bouton Marche/Arrêt de l'ordinateur de bord.
- Arrêtez l'accu eBike au niveau de son bouton Marche/Arrêt (voir la notice d'utilisation de l'accu).
- Retirez l'ordinateur de bord du support.

Après 10 min d'immobilité du vélo électrique **sans** actionnement d'aucune touche de l'ordinateur de bord, le système eBike s'éteint automatiquement pour économiser l'énergie.



## eShift (option)

eShift indique la présence d'un système de passage de vitesses automatique dans le système eBike. Les composants eShift sont reliés électriquement à l'unité d'entraînement par le fabricant. L'utilisation des systèmes de passage de vitesses automatiques est décrite dans la notice d'utilisation de l'ordinateur de bord.

## Réglage du niveau d'assistance

Vous pouvez configurer sur l'ordinateur de bord le niveau d'assistance du système d'entraînement de l'eBike lorsque vous pédalez. Le niveau d'assistance peut être modifié à tout moment, y compris au cours de la conduite.

**Note :** Dans certaines versions, il est possible que le niveau d'assistance soit préréglé et ne puisse pas être modifié. Il est également possible que moins de niveaux d'assistance soient disponibles qu'indiqués ici.

Les niveaux d'assistance suivants sont disponibles :

- « **OFF** » : l'assistance électrique est désactivée, l'eBike peut être utilisé comme un vélo normal sans assistance. Dans ce niveau d'assistance, l'assistance à la poussée n'est pas activable. Après la mise en marche, le système eBike est en mode « **OFF** ».
- « **ECO** » : assistance effective avec efficacité maximale, pour portée maximale
- « **TOUR** » : assistance régulière, pour des tours de grande portée
- « **SPORT** » : assistance puissante, pour parcours sportifs sur des chemins montagneux ainsi que pour la circulation urbaine
- « **TURBO** » : assistance maximale jusqu'à des fréquences de pédalage élevées, pour parcours sportifs

La puissance du moteur sélectionnée apparaît sur l'écran de l'ordinateur de bord. La puissance maximale du moteur dépend du niveau d'assistance sélectionné.

Niveau d'assistance	Facteur d'assistance* (dérailleur)
« <b>ECO</b> »	55 %
« <b>TOUR</b> »	120 %
« <b>SPORT</b> »	190 %
« <b>TURBO</b> »	275 %

\* La puissance du moteur peut différer pour certaines versions.

## Allumer/éteindre l'assistance de poussée

L'assistance de poussée peut vous aider à pousser le vélo électrique. La vitesse possible avec cette fonction dépend de la vitesse passée et peut atteindre 6 km/h au maximum. Plus vous passez une vitesse basse, moins élevée sera la vitesse de cette fonction d'assistance de poussée (à pleine puissance).

► **La fonction d'assistance de poussée ne doit être utilisée que quand vous poussez le vélo électrique.** Les roues du vélo électrique doivent être en contact avec le sol lorsque l'assistance de poussée est utilisée, sinon il y a danger de blessures.

Pour **activer** l'assistance de poussée, appuyez brièvement sur la touche « **WALK** » de votre ordinateur de bord. Après l'activation, appuyez dans les 3 secondes qui suivent sur la touche « **+** » et maintenez-la enfoncée. L'entraînement du vélo électrique est activé.

**Note :** Dans le niveau d'assistance « **OFF** », l'assistance à la poussée n'est pas activable.

L'assistance de poussée **se désactive** dès que l'une des situations suivantes se produit :

- Vous relâchez la touche « **+** »,
- les roues du vélo électrique se bloquent (par ex. lors d'un freinage ou d'un choc contre un obstacle),
- la vitesse devient supérieure à 6 km/h.

**Note :** Sur certains systèmes, l'assistance de poussée peut être directement activée en appuyant sur la touche « **WALK** ».

**Note :** Il est possible d'atteindre avec certains systèmes une vitesse de 18 km/h (assistance au démarrage).

## Allumer/éteindre l'éclairage du vélo

Sur les modèles où l'éclairage est alimenté par le système eBike, les phares avant et arrière peuvent être allumés et éteints simultanément via l'ordinateur de bord.

## Instructions pour utiliser le système eBike

### Quand est-ce que l'entraînement du vélo électrique travaille ?

L'entraînement du vélo électrique vous aide pendant votre course tant que vous pédalez. Sans pédaler, aucune assistance. La puissance du moteur dépend toujours de la force appliquée lorsque vous pédalez.

Si vous appliquez peu de force, l'assistance est moins forte que lorsque vous appliquez plus de force. Et cela indépendamment du niveau d'assistance.

L'entraînement du vélo électrique s'arrête automatiquement à une vitesse supérieure à 45 km/h. Si la vitesse tombe au-dessous de 45 km/h, l'entraînement est automatiquement à nouveau disponible.

La fonction d'assistance au démarrage constitue une exception : le vélo électrique peut être poussé à faible vitesse sans avoir à pédaler. Lors de l'utilisation de l'assistance au démarrage, les pédales peuvent être entraînées et se mettre à tourner.

Vous pouvez à tout moment utiliser le vélo électrique comme un vélo normal sans assistance, si vous éteignez le système eBike ou si vous mettez le niveau d'assistance sur « **OFF** ». Il en va de même si l'accu est vide.

## Interaction entre le système eBike et la vitesse

Même avec entraînement de vélo électrique vous devriez utiliser la vitesse comme pour un vélo normal (respectez la notice d'utilisation de votre vélo électrique).

Indépendamment du type de vitesse, il est recommandé d'arrêter brièvement de pédaler pendant que vous changez de vitesse. Ceci facilite le changement de vitesse et réduit l'usure de l'arbre d'entraînement.

En choisissant la vitesse appropriée, vous pouvez augmenter la vitesse et la portée en appliquant la même force.

### Faire les premières expériences

Il est recommandé de faire les premières expériences avec le vélo électrique à l'écart de rues fortement fréquentées.

Essayez des niveaux d'assistance différents. Commencez par le niveau d'assistance le plus faible. Une fois que vous vous sentez en confiance, vous pouvez vous mêler à la circulation avec l'eBike, comme avec tout autre vélo.

Essayez la portée de votre vélo électrique dans différentes conditions avant de planifier un parcours long et exigeant.

### Influences sur la portée

La distance restante est influencée par de nombreux facteurs, tels que, par exemple :

- Niveau d'assistance,
- Vitesse,
- Rapport de vitesses,
- Type de pneus et de pression de pneus,
- Âge et état d'entretien de l'accu,
- Le profil (pentes) et la nature (revêtement de la chaussée) du parcours,
- Vent contraire et température ambiante,
- Poids de l'eBike, du conducteur et des bagages.

C'est pourquoi il n'est pas possible de prédire avec exactitude l'autonomie avant un trajet et pendant un trajet. Règles générales :

- Avec un niveau d'assistance **identique** de l'entraînement de l'eBike, moins vous aurez à forcer pour atteindre une certaine vitesse (par exemple, via une utilisation optimale de commutateur de vitesses), moins l'entraînement de l'eBike aura besoin d'énergie et plus importante sera la distance restante d'une charge de l'accu.
- Plus le niveau d'assistance sélectionné sera **élevé**, même dans des conditions constantes, moins l'autonomie sera grande.

### Maniement soigneux du vélo électrique

Respectez les températures de fonctionnement et de stockage des composants de l'eBike. Protégez l'unité d'entraînement, l'ordinateur de bord et l'accu des températures extrêmes (par exemple d'une exposition intense aux rayons du soleil sans ventilation simultanée). Les composants (notamment l'accu) peuvent être endommagés par une exposition à des températures extrêmes.

## Entretien et Service Après-Vente

### Nettoyage et entretien

Lors du changement des ampoules, veillez à ce qu'elles soient compatibles avec le système eBike Bosch (demandez à votre revendeur) et à ce qu'elles correspondent à la tension indiquée. Ne remplacer des ampoules défectueuses que par des ampoules de même tension.

Les composants, y compris l'unité d'entraînement, ne doivent pas être immergés dans l'eau ou nettoyés avec de l'eau comprimée.

Faites contrôler votre système eBike au moins une fois par an sur le plan technique (partie mécanique, actualité du logiciel système, etc.).

Pour le Service Après-Vente ou des réparations sur votre vélo électrique, adressez-vous à un vélociste autorisé.

### Service Après-Vente et Assistance

Pour toutes les questions concernant le système eBike et ses éléments, adressez-vous à un vélociste autorisé.

Vous trouverez les données de contact de vélocistes autorisés sur le site internet [www.bosch-ebike.com](http://www.bosch-ebike.com)

### Élimination des déchets



L'unité d'entraînement, l'ordinateur de bord et son unité de commande, l'accu, le capteur de vitesse, les accessoires et l'emballage doivent être triés afin d'être recyclés de façon respectueuse de l'environnement.

Ne jetez pas les vélos électriques et leurs éléments dans les ordures ménagères !

### Seulement pour les pays de l'Union Européenne :



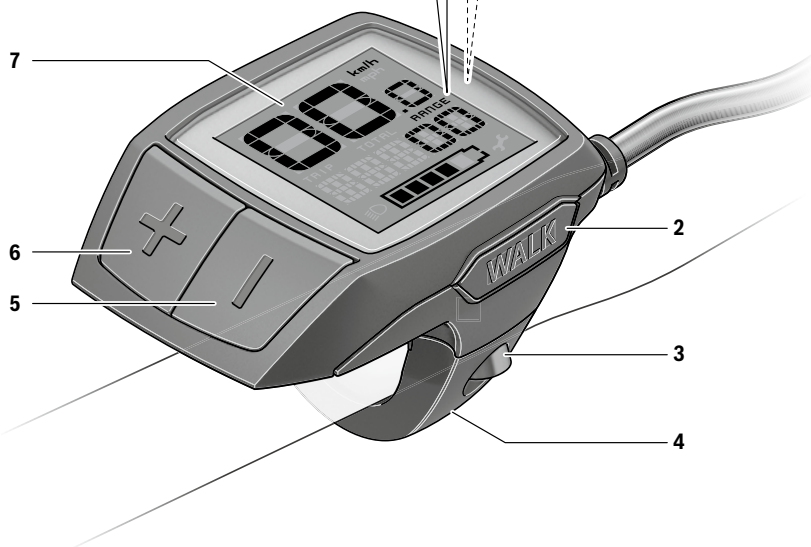
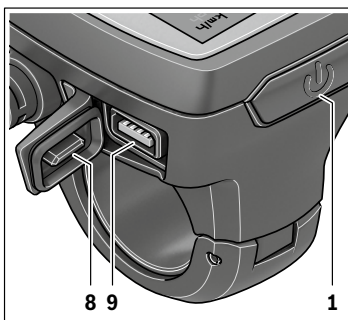
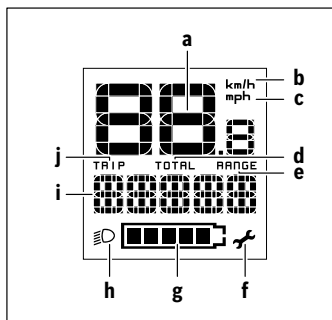
Conformément à la directive européenne 2012/19/UE, les équipements électriques dont on ne peut plus se servir, et conformément à la directive européenne 2006/66/CE, les accus/piles usés ou défectueux doivent être isolés et suivre une voie de recyclage appropriée.

### Sous réserve de modifications.

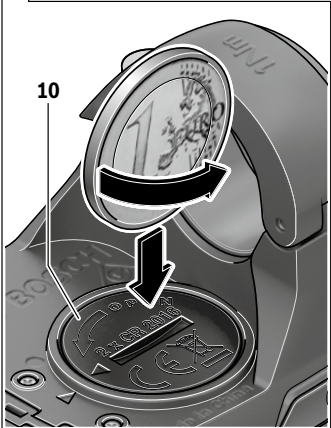
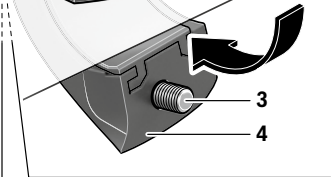
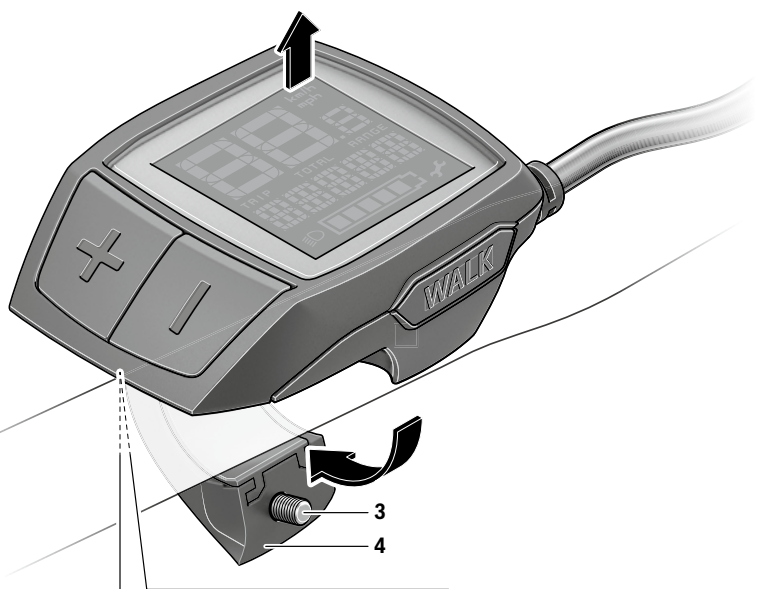


# 4. Ordinateur de bord

## 4.1 Purion



**A**



## Avertissements de sécurité



**Lisez toutes les consignes de sécurité et instructions.** Le non-respect de ces consignes de sécurité et instructions peut entraîner un choc électrique, un incendie et/ou de graves blessures.

### Conservez toutes les consignes de sécurité et instructions pour l'avenir.

Le terme « accu » utilisé dans la présence notice d'utilisation désigne un accu/une batterie d'eBike Bosch d'origine.

► **Ne vous laissez pas distraire par l'affichage de l'ordinateur de bord.** Si vous ne vous concentrez pas pleinement sur les conditions de circulation, vous risquez d'être impliqué dans un accident.

► **Lisez et respectez les consignes de sécurité et les instructions de toutes les notices d'utilisation du système eBike, ainsi que la notice d'utilisation de votre eBike.**

## Description et performances du produit

### Utilisation conforme

L'ordinateur de bord Purion est conçu pour commander un système eBike Bosch et pour afficher les données de parcours.

Nous nous réservons le droit d'apporter à tout moment des modifications au logiciel pour corriger des erreurs ou pour étendre les fonctionnalités décrites dans la présente notice.

### Éléments de l'appareil

La numérotation des éléments se réfère aux représentations sur les pages graphiques situées en début de notice.

Certaines illustrations de cette notice d'utilisation peuvent, selon l'équipement de votre eBike, différer légèrement de la réalité.

- 1 Bouton Marche/Arrêt de l'ordinateur de bord
- 2 Touche pour l'assistance de poussée « WALK »
- 3 Vis de fixation de l'ordinateur de bord
- 4 Support ordinateur de bord
- 5 Touche Réduire l'assistance « - »
- 6 Touche Augmenter l'assistance « + »
- 7 Ecran
- 8 Capuchon de protection de la douille USB
- 9 Prise de diagnostic USB (uniquement pour l'entretien)
- 10 Couvercle du compartiment à piles

### Organes indicateurs ordinateurs de bord

- a Indicateur tachymétrique
- b Affichage Unité km/h
- c Affichage Unité mph
- d Affichage Distance totale « TOTAL »
- e Affichage Portée « RANGE »
- f Affichage Service
- g Voyant lumineux indiquant l'état de charge de l'accu
- h Symbole d'éclairage
- i Affichage niveau d'assistance/indication des valeurs
- j Affichage Distance « TRIP »

### Caractéristiques techniques

Ordinateur de bord	Purion
N° d'article	1 270 020 916/925 1 270 020 917/926
Piles <sup>1)</sup>	2 x 3 V CR2016
Température de fonctionnement	°C -5 ... +40
Température de stockage	°C -10 ... +50
Indice de protection <sup>2)</sup>	IP 54 (étanche à la poussière et aux projections d'eau)
Poids, env.	kg 0,1

1) Nous vous recommandons d'utiliser des accus de marque Bosch. Vous pouvez vous les procurer auprès de votre revendeur spécialisé (numéro d'article : 1 270 016 819).

2) avec le cache de protection USB fermé

Le système eBike de Bosch utilise FreeRTOS (cf. [www.freertos.org](http://www.freertos.org))

## Fonctionnement

### Mise en service

#### Conditions préalables

Le système eBike ne peut être activé que si les conditions suivantes sont réunies :

- L'accu utilisé est suffisamment chargé (voir la notice d'utilisation de l'accu).
- Le capteur de vitesse est correctement branché (voir la notice d'utilisation de l'unité d'entraînement).

#### Mise marche/Arrêt du système eBike

Pour mettre le système eBike **en marche**, vous avez les possibilités suivantes :

- Une fois l'accu eBike inséré, appuyez sur le bouton Marche/Arrêt **1** de l'ordinateur de bord.
- Appuyez sur le bouton Marche/Arrêt de l'accu de l'eBike (voir la notice d'utilisation de l'accu).

Le système d'entraînement est activé dès que vous appuyez sur les pédales (sauf avec l'assistance de poussée ou avec le niveau d'assistance « **OFF** »). La puissance du moteur est automatiquement activé à nouveau dès que vous pédalez et que la vitesse est inférieure à 25/45 km/h.

Dès que vous arrêtez de pédaler en mode normal ou dès que vous avez atteint une vitesse de 25/45 km/h, l'entraînement du vélo électrique éteint l'assistance. L'entraînement est automatiquement activé à nouveau dès que vous pédalez et que la vitesse est inférieure à 25/45 km/h.

Pour **arrêter** le système eBike, vous avez les possibilités suivantes :

- Appuyez sur le bouton Marche/Arrêt **1** de l'ordinateur de bord.
- Éteignez l'accu en appuyant sur le bouton Marche/Arrêt de l'accu eBike (certains fabricants de vélos proposent des solutions sans accès possible au bouton Marche/Arrêt de l'accu ; voir la notice d'utilisation de l'accu).

Après actionnement du bouton d'Arrêt, le système a besoin d'env. 3 secondes pour s'arrêter complètement. Une remise en marche n'est possible qu'au terme de ces 3 secondes.




Après 10 min d'immobilité du vélo électrique **sans** actionnement d'aucune touche de l'ordinateur de bord, le système eBike s'éteint automatiquement pour économiser l'énergie.

**Note** : Désactivez toujours le système eBike lors que vous n'utilisez plus l'eBike.

**Note** : Si les piles de l'ordinateur de bord sont vides, vous pouvez tout de même activer votre eBike à partir de l'accu du vélo. Il est cependant recommandé de remplacer les piles dès que possible afin d'éviter tout endommagement.

## Affichage et configuration de l'ordinateur de bord

### Symboles et leur signification

Symbole	Explication
	Appui bref de la touche (moins de 1 seconde)
	Appui moyennement long de la touche (entre 1 seconde et 2,5 secondes)
	Appui prolongé de la touche (plus de 2,5 secondes)

### Alimentation en énergie de l'ordinateur de bord

L'ordinateur de bord est alimenté en tension par deux piles bouton CR2016.

### Remplacement des piles (voir figure A)

Lorsque l'ordinateur de bord affiche « **LOW BAT** » sur son écran, retirez-le du guidon. Pour ce faire, retirez les vis de fixation **3** de l'ordinateur de bord. Ouvrez le couvercle du compartiment à piles **10** avec une pièce de monnaie de taille adaptée, retirez les piles usagées et insérez des piles neuves du type CR 2016. Vous pouvez vous procurer les piles recommandées par Bosch auprès de votre revendeur spécialisé.

Faites attention à insérer les piles en respectant la polarité.

Refermez le compartiment à piles et fixez l'ordinateur de bord sur le guidon de votre eBike avec la vis de fixation **3**.

### Voyant lumineux indiquant l'état de charge de l'accu

L'indicateur du niveau de charge de l'accu **g** indique l'état de charge de l'accu de l'eBike. Le niveau de charge de l'accu est également indiqué par les LED de l'accu.

Sur l'affichage **g** chaque barre du symbole d'accu représente environ 20 % de capacité :



L'accu de l'eBike est complètement chargé.



L'accu de l'eBike a besoin d'être rechargé.




Les LED de l'affichage du niveau de charge de l'accu s'éteignent. La capacité à disposition pour l'assistance d'entraînement est épuisée. L'assistance est désactivée en douceur. La capacité résiduelle de l'accu est utilisée pour faire fonctionner l'éclairage, le symbole de l'accu clignote. La capacité de l'accu est suffisante pour encore 2 heures d'éclairage environ.

## Allumer/éteindre l'assistance de poussée

L'assistance de poussée peut vous aider à pousser le vélo électrique. La vitesse possible avec cette fonction dépend de la vitesse passée et peut atteindre 6 km/h au maximum. Plus vous passez une vitesse basse, moins élevée sera la vitesse de cette fonction d'assistance de poussée (à pleine puissance).

► **La fonction d'assistance de poussée ne doit être utilisée que quand vous poussez le vélo électrique.** Les roues du vélo électrique doivent être en contact avec le sol lorsque l'assistance de poussée est utilisée, sinon il y a danger de blessures.

Pour **activer** l'assistance de poussée, appuyez brièvement  sur la touche « **WALK** » de votre ordinateur de bord. Après l'activation, appuyez dans les 3 secondes qui suivent sur la touche « **+** » et maintenez-la enfoncée. L'entraînement du vélo électrique est activé.

**Note :** Dans le niveau d'assistance « **OFF** », l'assistance à la poussée n'est pas activable.

L'assistance à la poussée **se désactive** dès que l'une des situations suivantes se produit :

- Vous relâchez la touche « **+** » 6,
- les roues du vélo se bloquent (par ex. lors d'un freinage ou d'un contact avec une jambe),
- la vitesse devient supérieure à 6 km/h.

**Note :** Sur certains systèmes, l'assistance de poussée peut être directement activée en appuyant sur la touche « **WALK** ».

## Réglage du niveau d'assistance


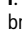
Vous pouvez configurer sur l'ordinateur de bord le niveau d'assistance du système d'entraînement de l'eBike lorsque vous pédalez. Le niveau d'assistance peut être modifié à tout moment, y compris au cours de la conduite.

**Note :** Dans certaines versions, il est possible que le niveau d'assistance soit préréglé et ne puisse pas être modifié. Il est également possible que moins de niveaux d'assistance soient disponibles qu'indiqués ici.



Si l'eBike a été configuré avec le « **eMTB Mode** » par le fabricant, le niveau d'assistance « **SPORT** » est remplacé par « **eMTB** ». Dans le « **eMTB Mode** », le facteur d'assistance et le couple s'adaptent de façon dynamique à l'effort exercé sur les pédales. Le « **eMTB Mode** » n'est disponible que pour les entraînements de la Performance Line CX.


Les niveaux d'assistance suivants sont disponibles :

- « **OFF** » : l'assistance électrique est désactivée, l'eBike peut être utilisé comme un vélo normal sans assistance. Dans ce niveau d'assistance, l'assistance à la poussée n'est pas activable.
- « **ECO** » : assistance effective avec efficacité maximale, pour portée maximale
- « **TOUR** » : assistance régulière, pour des tours de grande portée
- « **SPORT** »/« **eMTB** » :
  - « **SPORT** » : assistance puissante, pour parcours sportifs sur des chemins montagneux ainsi que pour la circulation urbaine
  - « **eMTB** » : assistance optimale sur tous terrains, démarrage sportif, dynamique améliorée, performances maximales.
- « **TURBO** » : assistance maximale jusqu'à des fréquences de pédalage élevées, pour parcours sportifs

Pour **augmenter** le niveau d'assistance, appuyez brièvement  sur la touche « **+** » 6 de l'ordinateur de bord et ce jusqu'à ce que le niveau d'assistance souhaité apparaisse sur l'affichage i. Pour **réduire** le niveau d'assistance, appuyez brièvement  sur la touche « **-** » 5.

## Allumer/éteindre l'éclairage du vélo

Sur les modèles où l'éclairage est alimenté par le système eBike, un appui de moyenne durée  sur la touche « + » permet d'allumer simultanément les phares avant et arrière. Pour éteindre l'éclairage du vélo, appuyez de manière prolongée  sur la touche « + ».



Quand l'éclairage est allumé, le symbole d'éclairage  s'affiche.


Le fait d'allumer ou d'éteindre l'éclairage du vélo n'a aucune incidence sur le rétro-éclairage de l'écran.



## Affichage et configuration de l'ordinateur de bord

### Affichages de vitesse et de distance

L'indicateur tachymétrique **a** affiche toujours la vitesse actuelle.

Le dernier réglage est toujours indiqué par défaut dans l'affichage **i**. Si vous appuyez plusieurs fois  sur la touche « - », les données concernant l'itinéraire « **TRIP** », le nombre de kilomètres total « **TOTAL** » et l'autonomie de l'accu « **RANGE** » s'affichent successivement. (Un appui bref de la  touche « - » réduit le niveau d'assistance !)


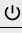











Pour réinitialiser l'itinéraire « **TRIP** », appuyez de manière prolongée et simultanément  sur les touches « + » et « - ». « **RESET** » apparaît alors sur l'écran. Si vous continuez à appuyer sur les deux touches, l'itinéraire « **TRIP** » est réglé sur « **0** ».

Pour passer de l'affichage des valeurs en kilomètres à l'affichage des valeurs en miles, maintenez appuyée  la touche « - », et appuyez brièvement  sur le bouton Marche/Arrêt **1**.

À des fins de maintenance, les numéros de version des sous-systèmes peuvent être interrogés. Appuyez, quand le système est **arrêté**, simultanément sur les touches « - » et « + », puis sur le bouton Marche/Arrêt **1**.

Le port USB est réservé au raccordement de systèmes de diagnostic. Le port USB n'a sinon pas d'autre fonction.

► **La prise USB doit toujours être obturée par le capuchon de protection 8.**

Action	Touches	Durée
Mise en marche de l'ordinateur de bord		non définie
Arrêt de l'ordinateur de bord		non définie
Augmentation de l'assistance	+	
Réduction de l'assistance	-	
Affichage « <b>TRIP</b> », « <b>TOTAL</b> », « <b>RANGE</b> », mode d'assistance	-	
Allumage de l'éclairage du vélo	+	
Extinction de l'éclairage du vélo	+	
Réinitialisation de l'itinéraire	- +	
Activation de l'assistance de poussée	<b>WALK</b>	1. 
Exécution de l'assistance de poussée	+	2. non définie
Conversion kilomètres en miles	- 	1. maintien 2. 
Interrogation des numéros de version <sup>1)2)</sup>	- + 	1. maintien 2. 
Régler la luminosité de l'écran <sup>3)</sup>	- +  - ou +	1. maintien 2. 

1) Le système eBike doit être éteint.

2) Les informations sont affichées sous forme de message déroulant.

3) L'écran doit être éteint.



## Affichage code d'erreur

Les composants du système eBike sont vérifiés automatiquement en permanence. Si une erreur est détectée, le code d'erreur correspondant apparaît sur l'écran du compteur de vitesse a.

En fonction du type d'erreur, l'unité d'entraînement est éventuellement automatiquement arrêtée. Il est cependant à tout moment possible de continuer à rouler sans être assisté par l'unité d'entraînement. Il est recommandé de faire contrôler le vélo électrique avant d'autres parcours.

► **Ne confiez les réparations qu'à un revendeur autorisé.**

Code	Cause	Remède
410	Un ou plusieurs boutons de l'ordinateur de bord sont bloqués.	Contrôlez si les touches sont coincées, par ex. par des encrassements profonds. Le cas échéant, nettoyez les touches.
414	Problème de connexion de l'unité de commande	Faire contrôler les raccords et connexions
418	Une ou plusieurs touches de l'unité de commande sont bloquées.	Contrôlez si les touches sont coincées, par ex. par des encrassements profonds. Le cas échéant, nettoyez les touches.
419	Erreur de configuration	Redémarrez le système. Si le problème persiste, rendez-vous chez votre revendeur Bosch.
422	Problème de connexion de l'unité d'entraînement	Faire contrôler les raccords et connexions
423	Problème de connexion de l'accu eBike	Faire contrôler les raccords et connexions
424	Erreur de communication des composants entre eux	Faire contrôler les raccords et connexions
426	Erreur de timeout interne	Redémarrez le système. Si le problème persiste, rendez-vous chez votre revendeur Bosch. En présence de ce défaut, il n'est pas possible de visualiser ou de modifier la circonférence de pneu dans le menu Réglages de base.
430	Accu interne de l'ordinateur de bord vide	Charger l'ordinateur de bord (dans le support ou via une connexion USB)
431	Erreur de version de logiciel	Redémarrez le système. Si le problème persiste, rendez-vous chez votre revendeur Bosch.
440	Erreur interne de l'unité d'entraînement	Redémarrez le système. Si le problème persiste, rendez-vous chez votre revendeur Bosch.
450	Erreur logicielle interne	Redémarrez le système. Si le problème persiste, rendez-vous chez votre revendeur Bosch.
460	Erreur sur port USB	Débranchez le câble du port USB de l'ordinateur de bord. Si le problème persiste, rendez-vous chez votre revendeur Bosch.
490	Erreur interne de l'ordinateur de bord	Faire vérifier l'ordinateur de bord
500	Erreur interne de l'unité d'entraînement	Redémarrez le système. Si le problème persiste, rendez-vous chez votre revendeur Bosch.
502	Dysfonctionnement de l'éclairage du vélo	Contrôlez l'éclairage et son câblage. Redémarrez le système. Si le problème persiste, rendez-vous chez votre revendeur Bosch.
503	Erreur du capteur de vitesse	Redémarrez le système. Si le problème persiste, rendez-vous chez votre revendeur Bosch.
510	Erreur interne du capteur	Redémarrez le système. Si le problème persiste, rendez-vous chez votre revendeur Bosch.
511	Erreur interne de l'unité d'entraînement	Redémarrez le système. Si le problème persiste, rendez-vous chez votre revendeur Bosch.
530	Dysfonctionnement de l'accu	Arrêtez le système eBike, retirez l'accu eBike et remettez-le en place. Redémarrez le système. Si le problème persiste, rendez-vous chez votre revendeur Bosch.

Code	Cause	Remède
531	Erreur de configuration	Redémarrez le système. Si le problème persiste, rendez-vous chez votre revendeur Bosch.
540	Erreur de température	Le vélo électrique se trouve en dehors de la plage de températures admissible. Arrêtez le système eBike et laissez la température de l'unité d'entraînement remonter ou redescendre jusque dans la plage de températures admissibles. Redémarrez le système. Si le problème persiste, rendez-vous chez votre revendeur Bosch.
550	Un consommateur électrique non autorisé a été détecté.	Retirez le consommateur électrique. Redémarrez le système. Si le problème persiste, rendez-vous chez votre revendeur Bosch.
580	Erreur de version de logiciel	Redémarrez le système. Si le problème persiste, rendez-vous chez votre revendeur Bosch.
591	Erreur d'authentification	Arrêtez le système eBike. Retirez l'accu et remettez-le en place. Redémarrez le système. Si le problème persiste, rendez-vous chez votre revendeur Bosch.
592	Composant non compatible	Utiliser un écran compatible. Si le problème persiste, rendez-vous chez votre revendeur Bosch.
593	Erreur de configuration	Redémarrez le système. Si le problème persiste, rendez-vous chez votre revendeur Bosch.
595, 596	Erreur de communication	Contrôlez le câblage vers le moyeu et redémarrez le système. Si le problème persiste, rendez-vous chez votre revendeur Bosch.
602	Erreur interne de l'accu pendant le processus de charge	Déconnectez le chargeur de l'accu. Redémarrez le système eBike. Reconnectez le chargeur à l'accu. Si le problème persiste, rendez-vous chez votre revendeur Bosch.
602	Erreur interne de l'accu	Redémarrez le système. Si le problème persiste, rendez-vous chez votre revendeur Bosch.
603	Erreur interne de l'accu	Redémarrez le système. Si le problème persiste, rendez-vous chez votre revendeur Bosch.
605	Erreur de température de l'accu	Le vélo électrique se trouve en dehors de la plage de températures admissible. Arrêtez le système eBike et laissez la température de l'unité d'entraînement remonter ou redescendre jusque dans la plage de températures admissibles. Redémarrez le système. Si le problème persiste, rendez-vous chez votre revendeur Bosch.
605	Erreur de température de l'accu pendant le processus de charge	Déconnectez le chargeur de l'accu. Laissez refroidir l'accu. Si le problème persiste, rendez-vous chez votre revendeur Bosch.
606	Erreur externe de l'accu	Vérifiez le câblage. Redémarrez le système. Si le problème persiste, rendez-vous chez votre revendeur Bosch.
610	Erreur de tension de l'accu	Redémarrez le système. Si le problème persiste, rendez-vous chez votre revendeur Bosch.
620	Dysfonctionnement du chargeur	Remplacez le chargeur. Rendez-vous chez votre revendeur Bosch.
640	Erreur interne de l'accu	Redémarrez le système. Si le problème persiste, rendez-vous chez votre revendeur Bosch.
655	Erreur multiple de l'accu	Arrêtez le système eBike. Retirez l'accu et remettez-le en place. Redémarrez le système. Si le problème persiste, rendez-vous chez votre revendeur Bosch.
656	Erreur de version de logiciel	Rendez-vous chez votre revendeur Bosch pour qu'il effectue une mise à jour du logiciel.
7xx	Défaut du moyeu	Consultez la notice d'utilisation du fabricant du moyeu.
Pas d'affichage	Erreur interne de l'ordinateur de bord	Redémarrez le système eBike en l'éteignant et en le rallumant.


# Entretien et Service Après-Vente

## Nettoyage et entretien

Les composants, y compris l'unité d'entraînement, ne doivent pas être immergés dans l'eau ou nettoyés avec de l'eau comprimée.

Pour nettoyer votre ordinateur de bord, utilisez un chiffon doux, légèrement humide. Utilisez uniquement de l'eau et aucun produit nettoyant.

Faites contrôler votre système eBike au moins une fois par an sur le plan technique (partie mécanique, actualité du logiciel système, etc.).

Par ailleurs, le fabricant ou revendeur de vélos peut mémoriser dans le système un certain kilométrage pour les échéances d'entretien. Dans ce cas, l'ordinateur de bord vous informera que la date d'entretien est arrivée à échéance via l'affichage f «  ».

Pour le Service Après-Vente ou des réparations sur votre vélo électrique, adressez-vous à un vélociste autorisé.

## Service Après-Vente et Assistance

Pour toutes les questions concernant le système eBike et ses éléments, adressez-vous à un vélociste autorisé.

Vous trouverez les données de contact de vélocistes autorisés sur le site internet [www.bosch-ebike.com](http://www.bosch-ebike.com)

## Élimination des déchets



L'unité d'entraînement, l'ordinateur de bord et son unité de commande, l'accu, le capteur de vitesse, les accessoires et l'emballage doivent être triés afin d'être recyclés de façon respectueuse de l'environnement.

Ne jetez pas les vélos électriques et leurs éléments dans les ordures ménagères !

### Seulement pour les pays de l'Union Européenne :



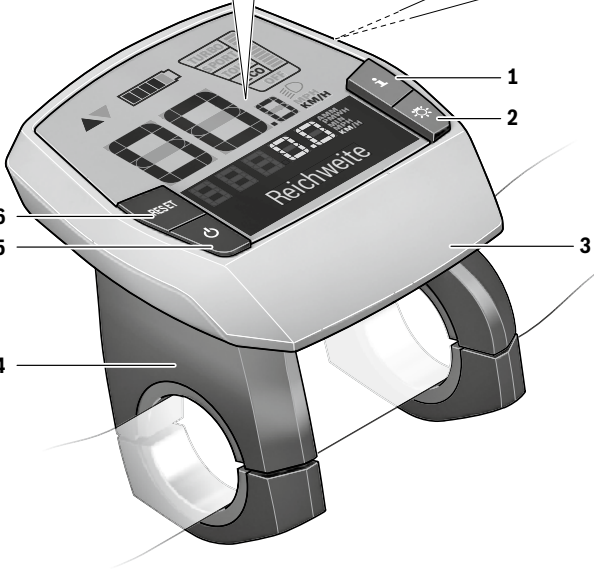
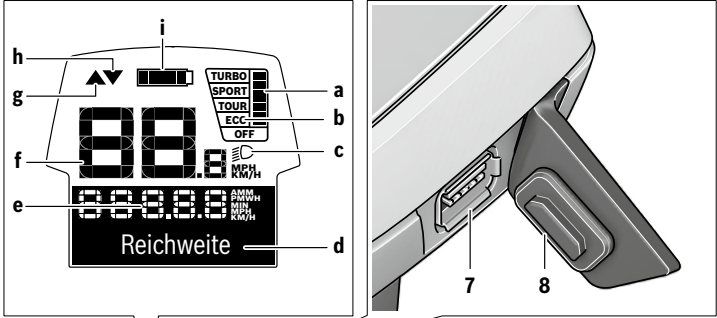
Conformément à la directive européenne 2012/19/UE, les équipements électriques dont on ne peut plus se servir, et conformément à la directive européenne 2006/66/CE, les accus/piles usés ou défectueux doivent être isolés et suivre une voie de recyclage appropriée.

Veuillez remettre les accus qui ne sont plus utilisables et l'ordinateur de bord à un revendeur de vélos agréé.

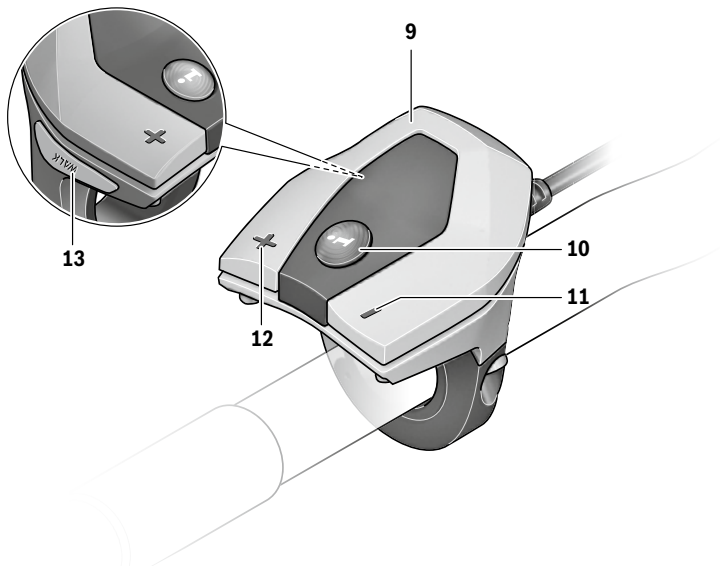
**Sous réserve de modifications.**



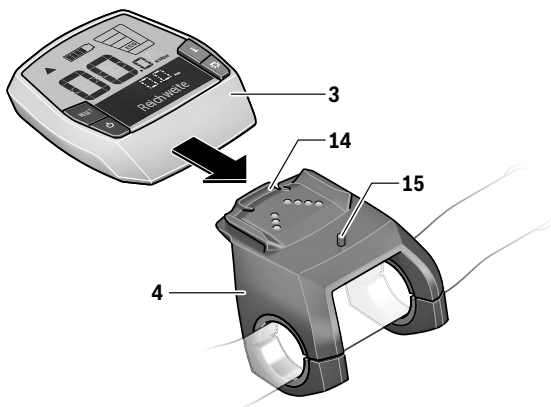
# 4.2 Intuvia



Gazelle



**A**



## Avertissements de sécurité



**Lisez toutes les consignes de sécurité et instructions.** Le non-respect de ces consignes de sécurité et instructions peut entraîner un choc électrique, un incendie et/ou de graves blessures.

### Conservez toutes les consignes de sécurité et instructions pour l'avenir.

Le terme « accu » utilisé dans la présente notice d'utilisation désigne un accu/une batterie d'eBike Bosch d'origine.

#### ► N'utilisez pas l'ordinateur de bord comme une poignée.

Si vous soulevez l'eBike en le saisissant par l'ordinateur de bord, vous risquez d'abîmer définitivement l'ordinateur de bord.

#### ► Ne vous laissez pas distraire par l'affichage de l'ordinateur de bord.

Si vous ne vous concentrez pas uniquement sur la circulation, vous risquez d'être impliqué dans un accident. Si vous souhaitez procéder au changement du niveau d'assistance et saisir des entrées dans votre ordinateur de bord, arrêtez-vous et entrez les données appropriées.

#### ► Lisez et respectez les consignes de sécurité et les instructions de toutes les notices d'utilisation du système eBike, ainsi que la notice d'utilisation de votre eBike.

- 9 Unité de commande
- 10 Touche pour la fonction d'affichage « i » sur l'unité de commande
- 11 Touche Réduction de l'assistance/défiler vers le bas « - »
- 12 Touche Augmenter l'assistance/défiler vers le haut « + »
- 13 Touche pour l'assistance de poussée « WALK »
- 14 Dispositif d'arrêt de l'ordinateur de bord
- 15 Vis de blocage de l'ordinateur de bord

Câble de charge USB (micro A – micro B)\*

\* ne figure pas ici, disponible comme accessoire

### Organes indicateurs ordinateurs de bord

- a Affichage de l'assistance de l'unité d'entraînement
- b Affichage du niveau d'assistance
- c Symbole d'éclairage
- d Texte affiché
- e Affichage des valeurs
- f Indicateur tachymétrique
- g Recommandation de changement de vitesse : vitesse supérieure
- h Recommandation de changement de vitesse : vitesse inférieure
- i Voyant lumineux indiquant l'état de charge de l'accu

## Caractéristiques techniques

Ordinateur de bord	Intuvia	
N° d'article		1 270 020 906/909
Courant de charge max. de la connexion USB	mA	500
Tension de charge de la connexion USB	V	5 mm
Câble de charge USB <sup>1)</sup>		1 270 016 360
Température de fonctionnement	°C	-5...+40
Température de stockage	°C	-10...+50
Température de charge	°C	0...+40
Batterie Li-ion interne	V mAh	3,7 230
Indice de protection <sup>2)</sup>		IP 54 (étanche à la poussière et aux projections d'eau)
Poids, env.	kg	0,15

1) non compris dans la livraison standard

2) avec le cache de protection USB fermé

Le système eBike de Bosch utilise FreeRTOS (cf. [www.freertos.org](http://www.freertos.org))

## Description et performances du produit

### Utilisation conforme

L'ordinateur de bord Intuvia est conçu pour commander un système eBike Bosch et pour afficher les données de parcours.

Nous nous réservons le droit d'apporter à tout moment des modifications au logiciel pour corriger des erreurs ou pour étendre les fonctionnalités décrites dans la présente notice.

### Éléments de l'appareil

La numérotation des éléments se réfère aux représentations sur les pages graphiques situées en début de notice. Certaines illustrations de cette notice d'utilisation peuvent, selon l'équipement de votre eBike, différer légèrement de la réalité.

- 1 Touche pour la fonction d'affichage « i »
- 2 Bouton d'éclairage du vélo
- 3 Ordinateur de bord
- 4 Support ordinateur de bord
- 5 Bouton Marche/Arrêt de l'ordinateur de bord
- 6 Touche de remise à zéro « RESET »
- 7 Douille USB
- 8 Capuchon de protection de la douille USB

## Montage

### Insertion et retrait de l'accu

Pour insérer l'accu dans l'eBike et pour le retirer, veuillez lire et respecter la notice d'utilisation de l'accu.

### Insertion et retrait de l'ordinateur de bord (voir figure A)

Pour **insérer** l'ordinateur de bord **3**, faites-le glisser dans le support **4** à partir de l'avant.

Pour **retirer** l'ordinateur de bord **3**, appuyez sur le dispositif d'arrêt **14** et faites-le glisser hors du support **4** vers l'avant.

#### ► Retirez l'ordinateur de bord lorsque vous garez l'eBike.

Il est également possible de verrouiller l'ordinateur de bord dans son support pour qu'il ne puisse pas être enlevé. Pour cela, démontez le support **4** du guidon. Placez l'ordinateur de bord sur le support. Vissez par le dessous la vis de blocage **15** (filetage M3, 8 mm de long) dans le trou fileté du support prévu à cet effet. Remontez le support sur le guidon.

**Note** : La vis de blocage ne fait pas office de protection antivol.

## Fonctionnement

### Mise en service

#### Conditions préalables

Le système eBike ne peut être activé que si les conditions suivantes sont réunies :

- L'accu utilisé est suffisamment chargé (voir la notice d'utilisation de l'accu).
- L'ordinateur de bord est correctement inséré dans le support (voir « Insertion et retrait de l'ordinateur de bord », page Français – 2).
- Le capteur de vitesse est correctement branché (voir la notice d'utilisation de l'unité d'entraînement).

#### Mise marche/Arrêt du système eBike

Pour mettre le système eBike **en marche**, vous avez les possibilités suivantes :

- Si l'ordinateur de bord est déjà allumé lors de l'insertion dans le support, le système eBike se met en marche automatiquement.
- Une fois l'ordinateur de bord et l'accu eBike insérés, appuyez brièvement une fois sur le bouton Marche/Arrêt **5** de l'ordinateur de bord.
- Une fois l'ordinateur de bord inséré, appuyez sur le bouton Marche/Arrêt de l'accu eBike (certains fabricants de vélos proposent des solutions sans accès possible au bouton Marche/Arrêt de l'accu ; voir la notice d'utilisation de l'accu).

Le système d'entraînement est activé dès que vous appuyez sur les pédales (sauf avec l'assistance de poussée ou avec le niveau d'assistance « **OFF** »). La puissance du moteur est déterminée par le niveau d'assistance paramétré au niveau de l'ordinateur de bord. À l'activation du système, le message « **Active Line/Performance Line** » s'affiche brièvement à l'écran.

Dès que vous arrêtez de pédaler en mode normal ou dès que vous avez atteint une vitesse de 25/45 km/h, l'entraînement du vélo électrique éteint l'assistance. L'entraînement est automatiquement activé à nouveau dès que vous pédalez et que la vitesse est inférieure à 25/45 km/h.

Pour **arrêter** le système eBike, vous avez les possibilités suivantes :

- Appuyez sur le bouton Marche/Arrêt **5** de l'ordinateur de bord.
- Éteignez l'accu en appuyant sur le bouton Marche/Arrêt de l'accu eBike (certains fabricants de vélos proposent des solutions sans accès possible au bouton Marche/Arrêt de l'accu ; voir la notice d'utilisation de l'accu).
- Retirez l'ordinateur de bord du support.

Après 10 min d'immobilité du vélo électrique **sans** actionnement d'aucune touche de l'ordinateur de bord, le système eBike s'éteint automatiquement pour économiser l'énergie.

### eShift (option)

eShift indique qu'un système de passage de vitesses électronique est associé au système eBike. Les composants eShift sont reliés électriquement à l'unité d'entraînement par le fabricant. Les systèmes de passage de vitesses électroniques sont décrits dans une notice d'utilisation à part.

### Affichage et configuration de l'ordinateur de bord

#### Alimentation en énergie de l'ordinateur de bord

Si l'ordinateur repose sur son support **4**, si l'accu monté sur le eBike est suffisamment chargé et si le système eBike est activé, l'ordinateur de bord est alimenté en énergie par l'accu de l'eBike.

Si l'ordinateur de bord est retiré du support **4**, l'alimentation en énergie s'effectue via un accu interne. Si l'accu interne est faible au moment de l'allumage de l'ordinateur de bord, le message « **Connecter au vélo** » s'affiche pendant 3 s sur l'afficheur de texte **d**. Ensuite, l'ordinateur de bord s'éteint.

Pour recharger l'accu interne, remettez l'ordinateur de bord dans le support **4** (si un accu est inséré dans l'eBike). Mettez l'accu eBike en marche au moyen de son bouton Marche-arrêt (voir la notice d'utilisation de l'accu).

Vous pouvez également recharger l'ordinateur de bord via le port USB. Il vous suffit alors d'ouvrir le cache de protection **8**. Branchez la prise USB **7** de l'ordinateur de bord via un câble USB compatible à un chargeur USB standard ou au port USB d'un ordinateur (tension de charge de 5 V, courant de charge maxi 500 mA). Sur l'afficheur de texte **d** de l'ordinateur de bord, apparaît la mention « **USB connectée** ».

### Allumer/éteindre l'ordinateur de bord

Pour **allumer** l'ordinateur de bord, appuyez brièvement sur le bouton marche-arrêt **5**. L'ordinateur de bord peut (si l'accu interne est assez chargé) être allumé même s'il n'est pas monté dans le support.

Pour **éteindre** l'ordinateur de bord, appuyez sur la touche marche-arrêt **5**.

Si l'ordinateur de bord n'est pas monté dans son support, il s'éteint automatiquement après 1 minute d'inactivité, pour des raisons d'économie d'énergie.




### ► Si vous n'utilisez pas votre eBike pendant plusieurs semaines, retirez l'ordinateur de bord de son support.

Conservez l'ordinateur de bord dans un endroit sec, à la température ambiante. Rechargez régulièrement son accu (au moins tous les 3 mois).

### Voyant lumineux indiquant l'état de charge de l'accu

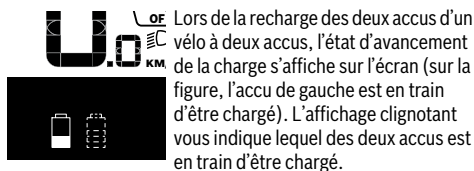
L'indicateur de charge de l'accu **i** indique le niveau de charge de l'accu de l'eBike, et non celui de l'accu interne de l'ordinateur de bord. L'état de charge de l'accu de l'eBike peut également être lu au moyen de ses LED.

Sur l'affichage **i** chaque barre du symbole d'accu représente environ 20 % de capacité :

-  L'accu de l'eBike est complètement chargé.
-  L'accu de l'eBike a besoin d'être rechargé.
-  Les LED de l'affichage de l'état de charge de l'accu s'éteignent. La capacité à disposition pour l'assistance de l'entraînement est épuisée. L'assistance est désactivée en douceur. La capacité résiduelle de l'accu est utilisée pour faire fonctionner l'éclairage et l'ordinateur de bord, le symbole de l'accu clignote. La capacité de l'accu de l'eBike est suffisante pour encore 2 heures d'éclairage environ. Cette durée ne tient pas compte des autres besoins en courant (par ex. moyeu automatique à vitesses intégrées, charge d'appareils externes via la prise USB).

Si l'ordinateur de bord est retiré du support **4**, le dernier niveau de charge de l'accu affiché restera mémorisé.

Si un eBike fonctionne avec deux accus, l'indicateur de niveau de charge des accus indique le niveau de charge **des deux** accus.



### Réglage du niveau d'assistance

Vous pouvez configurer à l'aide de l'unité de commande **9** le niveau d'assistance du système d'entraînement de l'eBike lorsque vous pédalez. Le niveau d'assistance peut être modifié à tout moment, y compris au cours de la conduite.

**Note** : Dans certaines versions, il est possible que le niveau d'assistance soit préréglé et ne puisse pas être modifié. Il est également possible que moins de niveaux d'assistance soient disponibles qu'indiqués ici.

Si l'eBike a été configuré avec le « **eMTB Mode** » par le fabricant, il apparaît brièvement à l'écran lors de l'utilisation de l'Intuvia le message « **eMTB Mode** » lors de la sélection du niveau d'assistance « **SPORT** ». Dans le « **eMTB Mode** », le facteur d'assistance et le couple s'adaptent de façon dynamique à l'effort exercé sur les pédales. Le « **eMTB Mode** » n'est disponible que pour les entraînements de la Performance Line CX.

Les niveaux d'assistance suivants sont disponibles :

- « **OFF** » : l'assistance électrique est désactivée, l'eBike peut être utilisé comme un vélo normal sans assistance. Dans ce niveau d'assistance, l'assistance à la poussée n'est pas activable.
- « **ECO** » : assistance effective avec efficacité maximale, pour portée maximale
- « **TOUR** » : assistance régulière, pour des tours de grande portée
- « **SPORT** »/« **eMTB** » :
  - « **SPORT** » : assistance puissante, pour parcours sportifs sur des chemins montagneux ainsi que pour la circulation urbaine
  - « **eMTB** » : assistance optimale sur tous terrains, démarrage sportif, dynamique améliorée, performances maximales.
- « **TURBO** » : assistance maximale jusqu'à des fréquences de pédalage élevées, pour parcours sportifs

Pour **accroître** le niveau d'assistance, appuyez sur le bouton « + » **12** au niveau de l'unité de commande jusqu'à ce que le niveau d'assistance souhaité s'affiche à l'écran **b**, pour le **réduire** appuyez sur le bouton « - » **11**.

La puissance du moteur sélectionnée apparaît sur l'écran **a**. La puissance maximale du moteur dépend du niveau d'assistance sélectionnée.



Si l'ordinateur de bord est retiré du support **4**, le dernier niveau d'assistance affiché restera mémorisé, le témoin **a** de la puissance du moteur restera vide.

### Interaction entre le système eBike et la vitesse

Même avec entraînement de vélo électrique vous devriez utiliser la vitesse comme pour un vélo normal (respectez la notice d'utilisation de votre vélo électrique).

Indépendamment du type de vitesse, il est recommandé d'arrêter brièvement de pédaler pendant que vous changez de vitesse. Ceci facilite le changement de vitesse et réduit l'usure de l'arbre d'entraînement.

En choisissant la vitesse appropriée, vous pouvez augmenter la vitesse et la portée en appliquant la même force.

Suivez donc les recommandations de vitesse qui vous sont présentées à l'écran par les messages **g** et **h**. Si l'indication **g** est visible, sélectionnez une vitesse supérieure offrant une fréquence pédalage plus faible. Si l'indication **h** est visible, sélectionnez une vitesse inférieure offrant une fréquence pédalage plus élevée.

### Allumer/éteindre l'éclairage du vélo

Sur les modèles où l'éclairage est alimenté par le système eBike, les phares avant et arrière peuvent être allumés et éteints simultanément via l'ordinateur de bord à l'aide du bouton **2**.

Sur l'afficheur de texte apparaît pendant 1 s environ « **Feux allumés** » lors de l'allumage de l'éclairage et « **Feux éteints** » lors de l'extinction de l'éclairage **d**. Quand l'éclairage est allumé, le symbole d'éclairage **c** s'affiche.

Le fait d'allumer ou d'éteindre l'éclairage du vélo n'a aucune incidence sur le rétro-éclairage de l'écran.

### Allumer/éteindre l'assistance de poussée

L'assistance de poussée peut vous aider à pousser le vélo électrique. La vitesse possible avec cette fonction dépend de la vitesse passée et peut atteindre 6 km/h au maximum. Plus vous passez une vitesse basse, moins élevée sera la vitesse de cette fonction d'assistance de poussée (à pleine puissance).

► **La fonction d'assistance de poussée ne doit être utilisée que quand vous poussez le vélo électrique.** Les roues du vélo électrique doivent être en contact avec le sol lorsque l'assistance de poussée est utilisée, sinon il y a danger de blessures.

Pour **activer** l'assistance de poussée, appuyez brièvement sur la touche « **WALK** » de votre ordinateur de bord. Après l'activation, appuyez dans les 3 secondes qui suivent sur la touche « **+** » et maintenez-la enfoncée. L'entraînement du vélo électrique est activé.

**Note :** Dans le niveau d'assistance « **OFF** », l'assistance à la poussée n'est pas activable.

L'assistance à la poussée **se désactive** dès que l'une des situations suivantes se produit :

- Vous relâchez la touche « **+** » **12**,
- les roues du vélo se bloquent (par ex. lors d'un freinage ou d'un contact avec une jambe),
- la vitesse devient supérieure à 6 km/h.

**Note :** Sur certains systèmes, l'assistance de poussée peut être directement activée en appuyant sur la touche « **WALK** ».

Le fonctionnement de l'assistance de poussée est tributaire de la législation en vigueur dans chaque pays et peut donc différer de ce qui a été indiqué ci-dessus.

## Affichage et configuration de l'ordinateur de bord

### Affichages de vitesse et de distance

L'indicateur tachymétrique **f** affiche toujours la vitesse actuelle.

Dans l'**affichage du fonctionnement** (combinaison entre affichage du texte **d** et des valeurs **e**), les fonctions suivantes sont à disposition :

- « **Heure** » : heure actuelle
- « **Vitesse maximale** » : la vitesse maximale atteinte depuis la dernière remise à zéro
- « **Vitesse moyenne** » : la vitesse moyenne atteinte depuis la dernière remise à zéro
- « **Temps de trajet** » : temps de trajet depuis la dernière remise à zéro
- « **Autonomie** » : autonomie prévisible vu la charge actuelle de l'accu (dans des conditions telles que niveau d'assistance, profil du parcours etc. restant constantes)
- « **Distance cumulée** » : distance totale parcourue avec le vélo électrique (pas réinitialisable)
- « **Distance parc.** » : distance parcourue depuis la dernière remise à zéro

Pour **accéder à la fonction d'affichage**, appuyez sur la touche « **i** » **1** de l'ordinateur de bord ou sur la touche « **i** » **10** de l'unité de commande autant de fois que nécessaire pour que la fonction souhaitée apparaisse.

Pour **remettre à zéro** la « **Distance parc.** », le « **Temps de trajet** » ou la « **Vitesse moyenne** », faites afficher l'une de ces trois fonctions et appuyez ensuite sur la touche « **RESET** » **6** jusqu'à ce que l'affichage soit revenu à zéro. Les valeurs des deux autres fonctions seront ainsi également remises à zéro.

Pour **remettre à zéro** la « **Vitesse maximale** », passez à l'affichage de cette fonction et appuyez sur la touche « **RESET** » **6** jusqu'à ce que l'affichage soit revenu à zéro.

Pour **remettre à zéro** la fonction « **Autonomie** », sélectionnez cette fonction et appuyez sur la touche « **RESET** » **6** jusqu'à ce que la valeur par défaut réapparaisse à l'affichage.

Si l'ordinateur de bord est retiré du support **4**, toutes les valeurs des fonctions restent sauvegardées et pourront continuer à être affichées.

## Afficher/personnaliser la configuration de base

La visualisation et la modification des réglages de base sont possibles que l'ordinateur de bord soit ou non inséré dans son support **4**. Certains réglages ne sont visualisables et modifiables que quand l'ordinateur de bord est dans son support. Certaines options de menu peuvent manquer selon l'équipement de votre eBike.

Pour passer au menu Configuration de base, appuyez simultanément plusieurs fois sur la touche « **RESET** » **6** et la touche « **i** » **1** jusqu'à ce que « **Configuration** » apparaisse sur le texte affiché **d**.

Pour aller d'un réglage de base à l'autre, appuyez sur la touche « **i** » **1** de l'ordinateur de bord autant de fois que nécessaire pour que le réglage concerné s'affiche. Si l'ordinateur de bord est monté dans son support **4**, vous pouvez aussi appuyer sur la touche « **i** » **10** de l'unité de commande.

Pour modifier des réglages de base, appuyez sur la touche marche-arrêt **5** située près de l'indication « - » pour réduire ou défiler vers le bas, ou sur la touche éclairage **2** située près de l'indication « + », pour augmenter ou défiler vers le haut. Si l'ordinateur de bord est inséré dans son support **4**, la modification est possible aussi au moyen des touches « - » **11** ou « + » **12** de l'unité de commande.

Pour quitter la fonction ou enregistrer un paramètre modifié, appuyez sur la touche « **RESET** » **6** pendant 3 s.

Les configurations de base suivantes sont à disposition :

- « **- Heure +** » : vous pouvez régler l'heure actuelle. Maintenir appuyée la touche de réglage accélère la course de l'horloge.
- « **- Circ. de la roue +** » : vous pouvez modifier de  $\pm 5\%$  la valeur pré-réglée par le fabricant. Cette option de menu ne s'affiche que si l'ordinateur de bord est dans son support.
- « **- Français +** » : vous pouvez changer la langue d'affichage. Vous avez le choix entre l'allemand, l'anglais, le

français, l'espagnol, l'italien, le portugais, le suédois, le néerlandais et le danois.

- « **- Unité km/mi +** » : vous pouvez afficher la vitesse et la distance parcourue en kilomètres ou en miles.
- « **- Format de l'heure +** » : vous pouvez afficher l'heure au format 12 heures ou 24 heures.
- « **- Ind. ch. vit. oui/non +** » : vous pouvez activer et désactiver l'affichage de la vitesse recommandée.
- « **Temps de fonctionn.** » : affichage de la durée totale de fonctionnement du vélo électrique (non modifiable)
- « **Displ. vx.x.x.x** » : il s'agit de la version du logiciel de l'afficheur.
- « **DU vx.x.x.x** » : il s'agit de la version du logiciel du module d'entraînement. Cette option de menu ne s'affiche que si l'ordinateur de bord est dans son support.
- « **DU# xxxxxxxx** » : il s'agit du numéro de série de l'unité d'entraînement. Cette option de menu ne s'affiche que si l'ordinateur de bord est dans son support.
- « **Service MM/AAAA** » : cette option de menu s'affiche si le fabricant de vélos a défini une échéance de service fixe.
- « **Serv. xx km/mi** » : cette option de menu s'affiche si le fabricant de vélos a fixé une échéance de service liée au kilométrage parcouru.
- « **Bat. vx.x.x.x** » : il s'agit de la version du logiciel de l'accu. Cette option de menu ne s'affiche que si l'ordinateur de bord est dans son support.
- « **1. Bat. vx.x.x.x** » : en cas d'utilisation de 2 accus, indique la version logicielle de l'un des accus. Cette option de menu ne s'affiche que si l'ordinateur de bord est dans son support.
- « **2. Bat. vx.x.x.x** » : en cas d'utilisation de 2 accus, désigne la version logicielle de l'autre accu. Cette option de menu ne s'affiche que si l'ordinateur de bord est dans son support.

## Affichage code d'erreur

Les éléments du système eBike sont contrôlés automatiquement en permanence. Si un défaut est détecté, le code défaut correspondant est affiché dans l'affichage de texte **d**.

Pour revenir à l'affichage standard, appuyez sur une touche quelconque de l'ordinateur de bord **3** ou de l'unité de commande **9**.

En fonction du type d'erreur, l'unité d'entraînement est éventuellement automatiquement arrêtée. Il est cependant à tout moment possible de continuer à rouler sans être assisté par l'unité d'entraînement. Il est recommandé de faire contrôler le vélo électrique avant d'autres parcours.

► **Ne confiez les réparations qu'à un revendeur autorisé.**

Code	Cause	Remède
410	Un ou plusieurs boutons de l'ordinateur de bord sont bloqués.	Contrôlez si les touches sont coincées, par ex. par des encrassements profonds. Le cas échéant, nettoyez les touches.
414	Problème de connexion de l'unité de commande	Faire contrôler les raccords et connexions
418	Une ou plusieurs touches de l'unité de commande sont bloquées.	Contrôlez si les touches sont coincées, par ex. par des encrassements profonds. Le cas échéant, nettoyez les touches.
419	Erreur de configuration	Redémarrez le système. Si le problème persiste, rendez-vous chez votre revendeur Bosch.

Code	Cause	Remède
422	Problème de connexion de l'unité d'entraînement	Faire contrôler les raccords et connexions
423	Problème de connexion de l'accu eBike	Faire contrôler les raccords et connexions
424	Erreur de communication des composants entre eux	Faire contrôler les raccords et connexions
426	Erreur de timeout interne	Redémarrez le système. Si le problème persiste, rendez-vous chez votre revendeur Bosch. En présence de ce défaut, il n'est pas possible de visualiser ou de modifier la circonférence de pneu dans le menu Réglages de base.
430	Accu interne de l'ordinateur de bord vide	Charger l'ordinateur de bord (dans le support ou via une connexion USB)
431	Erreur de version de logiciel	Redémarrez le système. Si le problème persiste, rendez-vous chez votre revendeur Bosch.
440	Erreur interne de l'unité d'entraînement	Redémarrez le système. Si le problème persiste, rendez-vous chez votre revendeur Bosch.
450	Erreur logicielle interne	Redémarrez le système. Si le problème persiste, rendez-vous chez votre revendeur Bosch.
460	Erreur sur port USB	Débranchez le câble du port USB de l'ordinateur de bord. Si le problème persiste, rendez-vous chez votre revendeur Bosch.
490	Erreur interne de l'ordinateur de bord	Faire vérifier l'ordinateur de bord
500	Erreur interne de l'unité d'entraînement	Redémarrez le système. Si le problème persiste, rendez-vous chez votre revendeur Bosch.
502	Dysfonctionnement de l'éclairage du vélo	Contrôlez l'éclairage et son câblage. Redémarrez le système. Si le problème persiste, rendez-vous chez votre revendeur Bosch.
503	Erreur du capteur de vitesse	Redémarrez le système. Si le problème persiste, rendez-vous chez votre revendeur Bosch.
510	Erreur interne du capteur	Redémarrez le système. Si le problème persiste, rendez-vous chez votre revendeur Bosch.
511	Erreur interne de l'unité d'entraînement	Redémarrez le système. Si le problème persiste, rendez-vous chez votre revendeur Bosch.
530	Dysfonctionnement de l'accu	Arrêtez le système eBike, retirez l'accu eBike et remettez-le en place. Redémarrez le système. Si le problème persiste, rendez-vous chez votre revendeur Bosch.
531	Erreur de configuration	Redémarrez le système. Si le problème persiste, rendez-vous chez votre revendeur Bosch.
540	Erreur de température	Le vélo électrique se trouve en dehors de la plage de températures admissible. Arrêtez le système eBike et laissez la température de l'unité d'entraînement remonter ou redescendre jusque dans la plage de températures admissibles. Redémarrez le système. Si le problème persiste, rendez-vous chez votre revendeur Bosch.
550	Un consommateur électrique non autorisé a été détecté.	Retirez le consommateur électrique. Redémarrez le système. Si le problème persiste, rendez-vous chez votre revendeur Bosch.
580	Erreur de version de logiciel	Redémarrez le système. Si le problème persiste, rendez-vous chez votre revendeur Bosch.
591	Erreur d'authentification	Arrêtez le système eBike. Retirez l'accu et remettez-le en place. Redémarrez le système. Si le problème persiste, rendez-vous chez votre revendeur Bosch.

Code	Cause	Remède
592	Composant non compatible	Utiliser un écran compatible. Si le problème persiste, rendez-vous chez votre revendeur Bosch.
593	Erreur de configuration	Redémarrez le système. Si le problème persiste, rendez-vous chez votre revendeur Bosch.
595, 596	Erreur de communication	Contrôlez le câblage vers le moyeu et redémarrez le système. Si le problème persiste, rendez-vous chez votre revendeur Bosch.
602	Erreur interne de l'accu pendant le processus de charge	Déconnectez le chargeur de l'accu. Redémarrez le système eBike. Reconnectez le chargeur à l'accu. Si le problème persiste, rendez-vous chez votre revendeur Bosch.
602	Erreur interne de l'accu	Redémarrez le système. Si le problème persiste, rendez-vous chez votre revendeur Bosch.
603	Erreur interne de l'accu	Redémarrez le système. Si le problème persiste, rendez-vous chez votre revendeur Bosch.
605	Erreur de température de l'accu	Le vélo électrique se trouve en dehors de la plage de températures admissible. Arrêtez le système eBike et laissez la température de l'unité d'entraînement remonter ou redescendre jusque dans la plage de températures admissibles. Redémarrez le système. Si le problème persiste, rendez-vous chez votre revendeur Bosch.
605	Erreur de température de l'accu pendant le processus de charge	Déconnectez le chargeur de l'accu. Laissez refroidir l'accu. Si le problème persiste, rendez-vous chez votre revendeur Bosch.
606	Erreur externe de l'accu	Vérifiez le câblage. Redémarrez le système. Si le problème persiste, rendez-vous chez votre revendeur Bosch.
610	Erreur de tension de l'accu	Redémarrez le système. Si le problème persiste, rendez-vous chez votre revendeur Bosch.
620	Dysfonctionnement du chargeur	Remplacez le chargeur. Rendez-vous chez votre revendeur Bosch.
640	Erreur interne de l'accu	Redémarrez le système. Si le problème persiste, rendez-vous chez votre revendeur Bosch.
655	Erreur multiple de l'accu	Arrêtez le système eBike. Retirez l'accu et remettez-le en place. Redémarrez le système. Si le problème persiste, rendez-vous chez votre revendeur Bosch.
656	Erreur de version de logiciel	Rendez-vous chez votre revendeur Bosch pour qu'il effectue une mise à jour du logiciel.
7xx	Défaut du moyeu	Consultez la notice d'utilisation du fabricant du moyeu.
Pas d'affichage	Erreur interne de l'ordinateur de bord	Redémarrez le système eBike en l'éteignant et en le rallumant.

## Alimentation en énergie d'appareils externes par la connexion USB

Au moyen du douille USB, il est possible de faire fonctionner ou de charger la plupart des appareils pouvant être alimentés par USB (p. ex. téléphones portables).

La condition préalable au chargement est l'insertion dans l'eBike de l'ordinateur de bord et d'un accu suffisamment chargé.

Ouvrez le cache de protection **8** du port USB de l'ordinateur de bord. Connectez la prise USB de l'appareil externe à la prise USB **7** de l'ordinateur de bord au moyen d'un câble USB Micro A – Micro B (disponible chez votre revendeur eBike Bosch).

Après avoir déconnecté le consommateur électrique, recouvrez soigneusement le port USB avec le capuchon de protection **8**.

► **La prise USB n'est pas étanche. Lorsque vous roulez sous la pluie, aucun appareil externe ne doit être connecté et la prise USB doit être entièrement recouverte du capuchon de protection 8.**


# Entretien et Service Après-Vente

## Nettoyage et entretien

Les composants, y compris l'unité d'entraînement, ne doivent pas être immergés dans l'eau ou nettoyés avec de l'eau comprimée.

Pour nettoyer votre ordinateur de bord, utilisez un chiffon doux, légèrement humide. Utilisez uniquement de l'eau et aucun produit nettoyant.

Faites contrôler votre système eBike au moins une fois par an sur le plan technique (partie mécanique, actualité du logiciel système, etc.).

Par ailleurs le fabricant de vélos ou revendeur de vélos peut définir un certain kilométrage et/ou un laps de temps pour les échéances d'entretien. Dans ce cas, l'ordinateur de bord vous indique après chaque allumage l'échéance du prochain entretien sur l'afficheur de texte **d** avec «  **Service** » pendant 4 secondes.

Pour le Service Après-Vente ou des réparations sur votre vélo électrique, adressez-vous à un vélociste autorisé.

## Service Après-Vente et Assistance

Pour toutes les questions concernant le système eBike et ses éléments, adressez-vous à un vélociste autorisé.

Vous trouverez les données de contact de vélocistes autorisés sur le site internet [www.bosch-ebike.com](http://www.bosch-ebike.com)

## Transport

► **Si vous devez transporter votre eBike à l'extérieur de votre voiture, par exemple, sur une galerie de toit, retirez l'ordinateur de bord et l'accu de l'eBike afin d'éviter tout dommage.** (Les ordinateurs de bord qui se sont pas insérables dans un support ne peuvent pas être retirés du vélo. En pareil cas, l'ordinateur de bord peut rester sur le vélo.)

Les accus sont soumis aux règlements de transport des matières dangereuses. L'utilisateur peut transporter les accus intacts par la route sans prendre de mesures particulières.

Lors d'une expédition par tiers (par ex. : transport aérien ou entreprise de transport), des prescriptions particulières en matière d'emballage et de marquage doivent être observées (par ex. les prescriptions de l'ADR). Au besoin, faire appel à un expert en transport de matières dangereuses.

Pour toute question concernant le transport de l'accu, adressez-vous à un vélociste autorisé. Vous pouvez également commander un emballage de transport approprié auprès d'un commerçant spécialisé.

## Élimination des déchets



L'unité d'entraînement, l'ordinateur de bord et son unité de commande, l'accu, le capteur de vitesse, les accessoires et l'emballage doivent être triés afin d'être recyclés de façon respectueuse de l'environnement.

Ne jetez pas les vélos électriques et leurs éléments dans les ordures ménagères !

### Seulement pour les pays de l'Union Européenne :



Conformément à la directive européenne 2012/19/UE, les équipements électriques dont on ne peut plus se servir, et conformément à la directive européenne 2006/66/CE, les accus/piles usés ou défectueux doivent être isolés et suivre une voie de recyclage appropriée.

L'accu intégré dans l'ordinateur de bord ne doit être retiré que lorsque celui-ci doit être mis au rebut. L'ouverture de la coque du boîtier peut endommager l'ordinateur de bord.

Veillez remettre les accus qui ne sont plus utilisables et l'ordinateur de bord à un revendeur de vélos agréé.



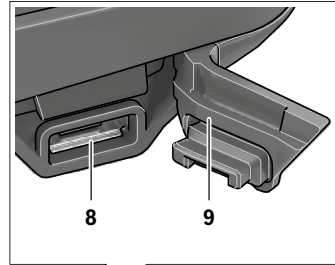
### Lithium ion :

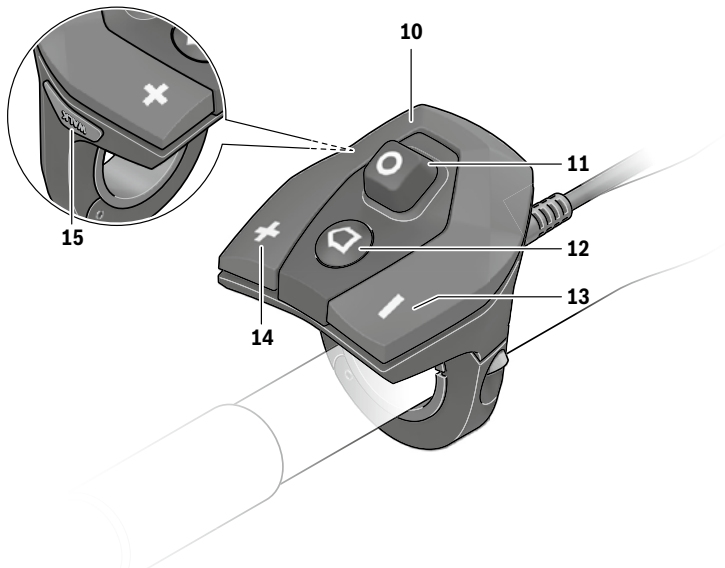
Respectez les indications données dans le chapitre « Transport », page Français - 8.

Sous réserve de modifications.



# 4.3 Nyon





**A**



## Avertissements de sécurité

### Indications générales de sécurité



Lisez toutes les consignes de sécurité et instructions. Le non-respect de ces consignes de sécurité et instructions peut entraîner un choc électrique, un incendie et/ou de graves blessures.

### Conservez toutes les consignes de sécurité et instructions pour l'avenir.

Le terme « accu » utilisé dans la présente notice d'utilisation désigne un accu/une batterie d'eBike Bosch d'origine.

- ▶ **Ne vous laissez pas distraire par l'affichage de l'ordinateur de bord.** Si vous ne vous concentrez pas uniquement sur la circulation, vous risquez d'être impliqué dans un accident. Si vous souhaitez procéder au changement du niveau d'assistance et saisir des entrées dans votre ordinateur de bord, arrêtez-vous et entrez les données appropriées.
- ▶ **Avant d'entamer un programme d'exercice, demandez conseil à un médecin concernant les efforts que vous pouvez supporter.** Ce n'est qu'ainsi que vous éviterez tout risque potentiel d'effort excessif.
- ▶ **Lorsque vous utilisez un moniteur de fréquence cardiaque, la fréquence cardiaque affichée peut être faussée par des interférences électromagnétiques.** Les fréquences cardiaques affichées sont fournies uniquement à titre indicatif. Aucune responsabilité ne saurait être assumée pour les conséquences provoquées par un affichage erroné des fréquences cardiaques.
- ▶ **N'ouvrez pas Nyon.** Ouvrir Nyon pourrait le détériorer et la garantie s'en trouverait annulée.
- ▶ **N'utilisez pas l'ordinateur de bord comme une poignée.** Si vous soulevez l'eBike en le saisissant par l'ordinateur de bord, vous risquez d'abîmer définitivement l'ordinateur de bord.
- ▶ **L'ordinateur de bord Nyon n'est pas un appareil médical.** Les valeurs affichées dans le mode « Fitness » peuvent différer des valeurs réelles.
- ▶ **N'utilisez l'ordinateur de bord Nyon qu'avec l'unité de commande appropriée, dotée d'une manette.** La manette de l'unité de commande dispose des mêmes fonctions que la manette de l'ordinateur de bord.
- ▶ **Attention ! En cas d'utilisation de l'ordinateur de bord en mode Bluetooth®, les ondes émises risquent de perturber le fonctionnement de certains appareils et installations ainsi que le fonctionnement des avions et des appareils médicaux (par ex. stimulateurs cardiaques, prothèses auditives). Les ondes émises peuvent aussi avoir un effet nocif sur les personnes et les animaux qui se trouvent à proximité immédiate de l'appareil. N'uti-**

lisez pas l'ordinateur de bord en mode Bluetooth® à proximité d'appareils médicaux, de stations-service, d'usines chimiques et lorsque vous vous trouvez dans des zones à risque d'explosion ou dans des zones de dynamitage. N'utilisez pas l'ordinateur de bord en mode Bluetooth® dans les avions. Évitez une utilisation prolongée de l'appareil très près du corps.

- ▶ **Le nom de marque Bluetooth® tout comme les logos sont des marques déposées et la propriété de Bluetooth SIG, Inc. Toute utilisation de cette marque/de ce logo par la Bosch eBike Systems se fait dans le cadre d'une licence.**
- ▶ **L'ordinateur de bord est doté d'une interface radio. Observez les restrictions d'utilisation locales en vigueur, par ex. dans les avions ou les hôpitaux.**
- ▶ **Lisez et respectez les consignes de sécurité et les instructions de toutes les notices d'utilisation du système eBike, ainsi que la notice d'utilisation de votre eBike.**

### Consignes de sécurité en lien avec la navigation

- ▶ **Ne programmez pas vos itinéraires pendant la conduite. Arrêtez-vous et entrez une nouvelle destination uniquement à l'arrêt.** Si vous ne vous concentrez pas uniquement sur la circulation, vous risquez d'être impliqué dans un accident.
- ▶ **Interrompez votre itinéraire si la navigation vous suggère un trajet qui s'avère risqué ou dangereux en termes de vos compétences de conduite.** Laissez votre appareil de navigation vous proposer un itinéraire bis.
- ▶ **Respectez toujours tous les panneaux de signalisation, même si la navigation vous indique un chemin particulier.** Le système de navigation peut ne pas tenir compte des chantiers ou des déviations temporaires.
- ▶ **N'utilisez pas la navigation dans des situations critiques ou incertaines en termes de sécurité (routes barrées, déviations, etc.).** Emportez toujours avec vous des cartes et des moyens de communication supplémentaires.

## Description et performances du produit

### Utilisation conforme

L'ordinateur de bord Nyon est conçu pour commander un système eBike Bosch et pour afficher les données de parcours. Nyon n'est pas adapté à une navigation sans vélo (pour les randonneurs ou les automobilistes).

Nous nous réservons le droit d'apporter à tout moment des modifications au logiciel pour corriger des erreurs ou pour étendre les fonctionnalités décrites dans la présente notice.



## Éléments de l'appareil

La numérotation des éléments se réfère aux représentations sur pages graphiques situées en début de notice.

Toutes les pièces de vélo, à l'exception de l'unité d'entraînement, de l'ordinateur de bord et de l'unité de commande, du capteur de vitesse et de leurs fixations sont représentées de manière schématique, elles peuvent différer par rapport à celles réellement installées sur votre eBike.

- 1 Manette
- 2 Bouton « Home »
- 3 Ordinateur de bord
- 4 Support ordinateur de bord
- 5 Bouton Marche/Arrêt de l'ordinateur de bord
- 6 Bouton d'éclairage du vélo
- 7 Capteur de luminosité
- 8 Douille USB
- 9 Capuchon de protection de la douille USB
- 10 Unité de commande
- 11 Manette de l'unité de commande
- 12 Bouton « Home » de l'unité de commande
- 13 Diminuer l'assistance/feuilleter vers le bas
- 14 Augmenter l'assistance/feuilleter vers le haut
- 15 Bouton d'assistance au démarrage/à la poussée « WALK »
- 16 Dispositif d'arrêt de l'ordinateur de bord
- 17 Vis de blocage de l'ordinateur de bord  
Câble de charge USB (micro A – micro B)\*

\* ne figure pas ici, disponible comme accessoire

## Caractéristiques techniques

Ordinateur de bord		Nyon
N° d'article		1 270 020 915
Mémoire interne totale	GB	8
Courant de charge max. de la connexion USB	mA	500
Tension de charge de la connexion USB	V	5
Câble de charge USB <sup>1)</sup>		1 270 016 360
Température de fonctionnement	°C	-5... +40
Température de stockage	°C	-10... +50
Température de charge	°C	0... +40
Batterie Li-ion interne	V mAh	3,7 710
Indice de protection <sup>2)</sup>		IP x7 (étanche à l'eau)

1) non contenu dans la livraison standard  
2) avec le cache de protection USB fermé

Ordinateur de bord		Nyon
Normes WiFi supportées		802,11b/g/n (2,4 GHz)
WiFi		
- Fréquence	MHz	2400-2480
- Puissance d'émission	mW	< 100
Bluetooth®		
- Fréquence	MHz	2400-2480
- Puissance d'émission	mW	< 10
Poids, env.	kg	0,2

1) non contenu dans la livraison standard  
2) avec le cache de protection USB fermé

## Déclaration de conformité

Le soussigné, Robert Bosch GmbH, Bosch eBike Systems, déclare que l'équipement radioélectrique du type Nyon 1 270 020 915 est conforme à la directive 2014/53/UE. Le texte complet de la déclaration UE de conformité est disponible à l'adresse internet suivante : <https://www.ebike-connect.com/conformity>

## Montage

### Insertion et retrait de l'ordinateur de bord (voir figure A)

Pour **insérer** l'ordinateur de bord **3**, faites-le glisser dans le support **4** à partir de l'avant.

Pour **retirer** l'ordinateur de bord **3**, appuyez sur le dispositif d'arrêt **16** et faites-le glisser hors du support **4** vers l'avant.

► **Retirez l'ordinateur de bord lorsque vous garez l'eBike.**

Il est également possible de verrouiller l'ordinateur de bord dans son support pour qu'il ne puisse pas être enlevé. Pour cela, démontez le support **4** du guidon. Placez l'ordinateur de bord sur le support. Vissez par le dessous la vis de blocage **17** (filetage M3, 8 mm de long) dans le trou fileté du support prévu à cet effet. Remontez le support sur le guidon.

## Fonctionnement

### Mise en service

#### Conditions préalables

Le système eBike ne peut être activé que si les conditions suivantes sont satisfaites :

- Un accu eBike suffisamment chargé est utilisé (voir la notice d'utilisation de l'accu).
- L'ordinateur de bord est correctement inséré dans le support (voir « Insertion et retrait de l'ordinateur de bord », page Français - 2).

## Mise marche/Arrêt du système eBike

Pour mettre le système eBike **en marche**, vous avez les possibilités suivantes :

- Insérez l'ordinateur de bord sur le support **4**.
- Une fois l'ordinateur de bord et l'accu eBike insérés, appuyez brièvement une fois sur le bouton Marche/Arrêt **5** de l'ordinateur de bord.
- Une fois l'ordinateur de bord inséré, appuyez sur le bouton Marche/Arrêt de l'accu eBike (certains fabricants de vélos proposent des solutions sans accès possible au bouton Marche/Arrêt de l'accu ; voir la notice d'utilisation de l'accu).

Le système d'entraînement est activé dès que vous appuyez sur les pédales (sauf avec l'assistance de poussée ou avec le niveau d'assistance « **OFF** »). La puissance du moteur est déterminée par le niveau d'assistance paramétré au niveau de l'ordinateur de bord.

Dès que vous arrêtez de pédaler en mode normal ou dès que vous avez atteint une vitesse de 25/45 km/h, l'entraînement du vélo électrique éteint l'assistance. L'entraînement est automatiquement activé à nouveau dès que vous pédalez et que la vitesse est inférieure à 25/45 km/h.

Pour **arrêter** le système eBike, vous avez les possibilités suivantes :

- Appuyez sur le bouton Marche/Arrêt **5** de l'ordinateur de bord pendant au moins 1 seconde.
- Éteignez l'accu en appuyant sur le bouton Marche/Arrêt de l'accu eBike (certains fabricants de vélos proposent des solutions sans accès possible au bouton Marche/Arrêt de l'accu ; voir la notice d'utilisation de l'accu).
- Retirez l'ordinateur de bord du support.

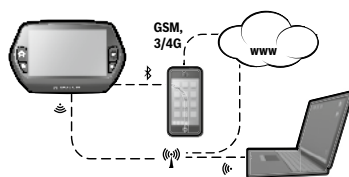
Si l'entraînement n'est pas sollicité pendant 10 min (par ex. parce que l'eBike ne roule pas) ou si aucun bouton n'est actionné sur le Nyon, le système eBike s'éteint automatiquement pour économiser l'énergie.

## Le système de commande « Nyon »

Le système de commande Nyon se compose de trois composants :

- l'ordinateur de bord Nyon avec l'unité de commande
- l'application smartphone « **Bosch eBike Connect** »
- le portail en ligne « **www.eBike-Connect.com** »

De nombreux paramètres de configuration et fonctions peuvent être gérés et utilisés sur tous les composants. Certains paramètres de configuration et certaines fonctions ne sont atteignables ou utilisés que sur certains composants. La synchronisation des données s'effectue automatiquement en cas de connexion Bluetooth®/Internet. Le tableau suivant fournit un aperçu des fonctions disponibles.



	Ordinateur de bord	Application smartphone	Portail en ligne
Inscription/Enregistrement	✓	✓	✓
Modification de la configuration	✓	✓	✓
Saisie des données de conduite	✓		
Affichage en temps réel des données de conduite	✓		
Préparation/analyse des données de conduite		✓	✓
Création d'affichages personnalisés		✓	✓
Affichage de l'emplacement actuel*	✓	✓	✓
Navigation	✓		
Calcul d'itinéraire	✓	✓	✓
Affichage de la distance restante (cercle autour de l'emplacement actuel)		✓	✓
Effet de l'entraînement en temps réel	✓		
Vue d'ensemble de l'itinéraire		✓	✓
Statistique « <b>Dashboard</b> »	✓	✓	✓
Achat de « fonctions Premium »		✓	

\*GPS requis

## Fonctions Premium

Les fonctions standard du système de commande « Nyon » peuvent être étendues grâce à l'achat de « fonctions Premium » via l'App Store pour les iPhones d'Apple ou via le Google Play Store pour les appareils Android.

Outre l'application gratuite « **Bosch eBike Connect** », plusieurs fonctions Premium payantes sont également disponibles. Vous trouverez une liste détaillée des applications supplémentaires disponibles dans la notice d'utilisation en ligne sous « **www.Bosch-eBike.com/nyon-manual** ».

## Mise en service de l'ordinateur de bord

Nyon est livré avec un accu partiellement chargé. Avant la première utilisation, chargez complètement l'accu Nyon via la connexion USB (voir « Alimentation en énergie de l'ordinateur de bord », page Français – 8), ou via le système eBike.

Pour pouvoir utiliser toutes les fonctions du système de commande, vous devez également vous enregistrer en ligne.

## Inscription sur l'ordinateur de bord

- Allumez l'ordinateur de bord à l'aide du bouton Marche/Arrêt **5**.
- Sélectionnez à l'aide de la manette **1** votre langue préférée (sélection en appuyant sur la manette) et suivez les instructions.

Vous disposez de différentes possibilités pour mettre Nyon en marche :

- « **ESSAI ROUT.** »  
Vous pouvez effectuer un trajet d'essai sans avoir à vous inscrire préalablement ni avoir à saisir de données. Après avoir éteint votre Nyon, toutes les données du trajet d'essai seront supprimées.
- « **ENREGISTRER** » > « **HORS LIGNE** »  
Il s'agit d'un processus d'enregistrement limité très court sur Nyon. Hors ligne signifie dans ce cas que vos données de conduite et d'utilisateur ne sont sauvegardées que localement sur l'ordinateur de bord.  
Suivez les instructions et sélectionnez l'une des options de réponses proposées. Les données saisies sont conservées après la mise hors service de Nyon, mais ne seront pas synchronisées sur le portail en ligne ou l'application smartphone.
- « **ENREGISTRER** » > « **EN LIGNE** » > « **SMARTPH.** »  
Il s'agit d'un processus d'enregistrement complet. Raccordez Nyon au support **4**, téléchargez l'application « **Bosch eBike Connect** » sur votre smartphone et enregistrez-vous à l'aide de l'application. Une fois l'inscription effectuée, les données de conduite seront sauvegardées et synchronisées avec l'application smartphone et le portail en ligne.
- « **ENREGISTRER** » > « **EN LIGNE** » > « **WI-FI** »  
Il s'agit d'un processus d'enregistrement complet. Placez-vous dans la zone de réception d'un réseau WiFi. Raccordez l'ordinateur de bord Nyon au support **4**. Après le choix du réseau et l'entrée de l'identifiant et du mot de passe, Nyon se connecte ensuite au réseau WiFi de votre choix et vous êtes renvoyé sur le portail en ligne « **www.eBike-Connect.com** » où vous pouvez effectuer l'enregistrement. Une fois l'inscription effectuée, les données de conduite seront sauvegardées et synchronisées avec le portail en ligne. Vous pouvez ensuite établir une liaison avec votre smartphone à partir de votre Nyon (« **Paramètres** » > « **Connexions** » > « **Connecter un smartphone** »).

## Enregistrement via smartphone et couplage Bluetooth®

La livraison n'inclut pas de smartphone. Il est nécessaire d'avoir une connexion Internet pour s'enregistrer à l'aide d'un smartphone, ce qui, selon les termes du contrat, peut entraîner des coûts auprès de votre fournisseur de téléphonie. Une connexion Internet est également nécessaire pour synchroniser des données entre le smartphone et le portail en ligne.

Afin de pouvoir utiliser pleinement toutes les fonctionnalités de votre ordinateur de bord, vous aurez besoin d'un smartphone doté de la version Android 4.0.3 ou ultérieure ou de la

version iOS 8 et ultérieure. Vous trouverez une liste des smartphones testés/approuvés dans la notice d'utilisation en ligne sous « **www.Bosch-eBike.com/nyon-manual** ».

Les smartphones ne figurant pas dans cette liste mais dotés des systèmes d'exploitation mentionnés ci-dessus peuvent être connectés sous certaines conditions à l'ordinateur de bord. Toutefois, une compatibilité totale de l'ordinateur de bord avec les smartphones non répertoriés dans la liste ne peut pas être garantie.

Téléchargez l'application « **Bosch eBike Connect** » sur votre smartphone depuis l'App Store pour les iPhones d'Apple et depuis Google Play Store pour les appareils Android.

Démarrez l'application « **Bosch eBike Connect** » et suivez les instructions. Vous trouverez des instructions détaillées dans la notice d'utilisation en ligne sous

« **www.Bosch-eBike.com/nyon-manual** ».

Si l'application « **Bosch eBike Connect** » est active et qu'une connexion Bluetooth® est établie avec votre ordinateur de bord, les données se synchronisent automatiquement entre l'ordinateur de bord et le smartphone.

## Enregistrement en ligne

Pour l'enregistrement en ligne, un accès à Internet est nécessaire.

Accédez via votre navigateur au portail en ligne « **Bosch eBike Connect** » sous « **www.eBike-Connect.com** » et suivez les instructions. Vous trouverez des instructions détaillées dans la notice d'utilisation en ligne sous « **www.Bosch-eBike.com/nyon-manual** ».

## Affichage et configuration de l'ordinateur de bord

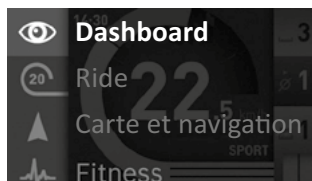
**Note** : Tous les affichages et textes d'écran des pages qui suivent correspondent à la version initiale du logiciel. Etant donné que le logiciel Nyon fait l'objet de plusieurs mises à jour chaque année, il se peut les affichages et/ou textes d'écran diffèrent légèrement après une mise à jour.

## Logique de commande

Il est possible de changer l'affichage tout en roulant à l'aide de l'unité de commande **10**. Vous pouvez ainsi garder les deux mains sur le guidon lorsque vous roulez.

Les commandes de l'ordinateur de bord vous offrent les options suivantes :

- Le bouton Marche/Arrêt **5** vous permet d'allumer ou d'éteindre l'ordinateur de bord.
- Le bouton « **Home** » (**2** ou **12**) vous permet d'accéder au mode de fonctionnement « standard » sélectionné dans « **Paramètres** » > « **Mon Nyon** ».
- Le bouton d'éclairage du vélo **6** permet d'activer ou de désactiver l'éclairage du vélo.
- La manette **1** vous permet de naviguer entre les différents modes de fonctionnement. Appuyez sur la manette **1** lorsque vous souhaitez valider votre choix.







En appuyant vers la gauche avec la manette **1**, vous pouvez effectuer un fondu enchaîné du mode de fonctionnement actif vers le menu principal et passer au menu principal (voir photo ci-dessus).

Si vous appuyez sur la manette **1** vers la droite dans le mode de fonctionnement actif, les options de paramétrage possibles du mode activé viendront se superposer à l'écran actuel. Naviguez jusqu'à l'option souhaitée à l'aide de la manette **1** et sélectionnez-la en appuyant sur la manette.

**Conseil :** Si vous êtes dans un mode de fonctionnement actif, vous pouvez passer directement au mode de fonctionnement suivant en appuyant sur la manette **1** vers le haut ou vers le bas.

Au démarrage, si Nyon est installé sur l'eBike, le mode « **Ride** » s'affichera. Au démarrage, si Nyon n'est pas installé sur l'eBike, le mode « **Dashboard** » s'affichera.

### Menu principal

Symbole	Mode de fonctionnement	Fonction
	« <b>Dashboard</b> »	Ce mode vous montre différentes données statistiques, l'état de la connexion et l'état de synchronisation.
	« <b>Ride</b> »	Ce mode de fonctionnement vous transmet les données de conduite actuelles.
	« <b>Carte et navigation</b> »	Ce mode vous permet de télécharger sur Internet des cartes basées sur Open Street Map (OSM). Vous pouvez naviguer à l'aide de ces cartes.
	« <b>Fitness</b> »	Ce mode vous permet de visualiser les différentes informations relatives à vos activités sportives.
	« <b>Paramètres</b> »	Ce mode vous permet de définir les paramètres de base de votre ordinateur de bord.

### Mode de fonctionnement « **Dashboard** »

Ce mode vous montre différentes données statistiques, l'état de la connexion et l'état de synchronisation.



- d1** Heure
- d2** Indicateur du niveau de charge de l'accu de l'eBike
- d3** État de la connexion
- d4** Version de l'ordinateur de bord Nyon
- d5** Informations sur la synchronisation de l'ordinateur de bord Nyon
- d6** Affichage vitesse/état d'éclairage (quand l'ordinateur de bord est inséré dans son support)
- d6** Affichage du niveau de charge de l'accu de l'ordinateur de bord (quand l'ordinateur de bord n'est pas inséré dans son support)
- d7** Plus grand nombre de kilomètres parcourus pendant un mois
- d8** Kilomètres parcourus par rapport au mois précédent
- d9** Total des kilomètres parcourus
- d10** Kilomètres parcourus pendant les 30 derniers jours

Les données suivantes sont alors synchronisées :

- endroits et itinéraires enregistrés
- écrans utilisateur et des modes de conduite
- Paramètres utilisateur

La synchronisation s'effectue par WiFi ou Bluetooth®. Si ces deux modes de connexion sont désactivés, un message d'erreur s'affiche.

### Mode de fonctionnement « **Ride** »

Ce mode de fonctionnement vous transmet les données de conduite actuelles.



- r1** Heure
- r2** Puissance de l'utilisateur
- r3** Vitesse

- r4 Puissance du moteur
- r5 Affichage du niveau d'assistance
- r6 Recommandation de changement de vitesse/affichagees eShift
- r7 Compteur journalier
- r8 Vitesse moyenne
- r9 Distance restante
- r10 Indicateur du niveau de charge de l'accu eBike

### Mode de fonctionnement « Carte et navigation »

Ce mode vous permet de télécharger sur Internet des cartes basées sur Open Street Map (OSM). Vous pouvez naviguer à l'aide de ces cartes.

L'acheteur se verra installer par le revendeur la carte correspondant à la région de son domicile. Si nécessaire, des cartes supplémentaires pourront être chargées sur

« **Bosch eBike Connect** » votre ordinateur de bord. Vous trouverez des instructions détaillées dans la notice d'utilisation en ligne sous « [www.Bosch-eBike.com/nyon-manual](http://www.Bosch-eBike.com/nyon-manual) ».

Si vous disposez d'une connexion WiFi active, vous pouvez charger directement des cartes sur l'ordinateur de bord Nyon via « **Paramètres** » > « **Carte et navigation** » > « **Gestionnaire de carte** ».

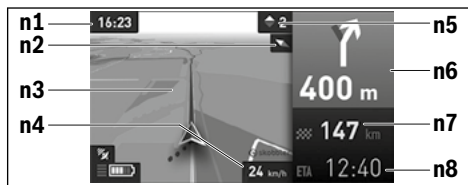
Lorsque vous allumez Nyon, celui-ci commence par effectuer une recherche de satellite pour recevoir des signaux GPS. Dès que le nombre de satellites trouvés est suffisant, vous pouvez visualiser votre position actuelle sur la carte dans le mode « **Carte et navigation** ». En cas de conditions météorologiques ou de lieux défavorables, la recherche de satellites peut prendre un peu plus longtemps. Si aucun satellite n'est trouvé au bout d'un laps de temps assez long, redémarrez Nyon.

En appuyant sur la manette **1** vers la droite, vous pouvez sélectionner les sous-menus situés sur le côté droit et modifier ainsi le réglage du zoom sur la carte, afficher l'autonomie de l'accu de votre eBike ou choisir parmi différentes options de navigation. Les réglages du zoom pour la section de la carte peuvent également être modifiés en appuyant sur la manette. La distance restante pouvant encore être parcourue avec l'accu peut être étendue en sélectionnant la fonction Premium « **Topo-Distance restante** ». En cas d'utilisation de la fonction « **Topo-Distance restante** », l'ordinateur de bord calcule et affiche la distance restante sur la base des données topographiques. Le calcul de la portée topographique est limité à 100 km. Vous trouverez des instructions détaillées dans la notice d'utilisation en ligne sous « [www.Bosch-eBike.com/nyon-manual](http://www.Bosch-eBike.com/nyon-manual) ».

Sous « **Points d'intérêt** » s'afficheront les « **Bosch eBike experts** » les plus proches. En sélectionnant le concessionnaire, l'itinéraire pour vous y rendre sera calculé et proposé à la sélection.

Si vous avez entré la destination (ville, rue, numéro de la maison), 3 itinéraires différents (« **Paysage** », « **Rapide** » et « **MTB** » (**Mountain bike [vélo tout terrain]**)) vous seront proposés, parmi lesquels vous pourrez faire votre choix. Vous pouvez, en variante, vous laisser guider jusqu'à la maison, sélectionner l'une des dernières destinations ou revenir à des endroits et itinéraires enregistrés. (Vous trouverez des instructions détaillées dans la notice d'utilisation en ligne sous « [www.Bosch-eBike.com/nyon-manual](http://www.Bosch-eBike.com/nyon-manual) ».)

L'itinéraire choisi s'affichera de la manière représentée sur l'illustration ci-dessous.



- n1 Heure
- n2 Aiguille de boussole
- n3 Carte
- n4 Vitesse
- n5 Recommandation de changement de vitesse
- n6 Indication de changement de direction et distance jusqu'à la prochaine bifurcation
- n7 Distance jusqu'à la destination finale
- n8 Heure d'arrivée estimée à destination

Les informations relatives à l'itinéraire s'afficheront au cours de la navigation sous forme de fondu enchaîné (par exemple, tourner légèrement à gauche à 50 mètres), y compris dans les autres modes.

Un clic droit sur la manette permet d'afficher votre itinéraire aussi dans le profil d'altitude. Il est également possible de déplacer la carte avec la fonction zoom pour explorer les environs.

Si vous interrompez un trajet en cours de navigation et consultez ensuite « **Carte et navigation** », il vous sera demandé si vous souhaitez reprendre la navigation ou non. Si vous poursuivez la navigation, le système de navigation vous guidera jusqu'à votre dernière destination.

Si vous avez importé des itinéraires GPX via le portail en ligne, ceux-ci vous seront transférés sur votre Nyon via Bluetooth ou WiFi. Vous pouvez démarrer ces itinéraires, en cas de besoin. Si vous vous trouvez à proximité de l'itinéraire, vous pouvez vous laisser guider jusqu'au point de départ ou démarrer directement la navigation le long de l'itinéraire.

En cas de recours à des destinations intermédiaires, un message vous informera que vous êtes arrivé à une destination intermédiaire.

Nyon n'est pas adapté à une navigation sans vélo (pour les randonneurs ou les automobilistes).

En cas de températures inférieures à 0 °C, des écarts plus importants peuvent survenir lors de la mesure de l'altitude.

## Mode de fonctionnement « Fitness »

Ce mode vous permet de visualiser les différentes informations relatives à vos activités sportives.

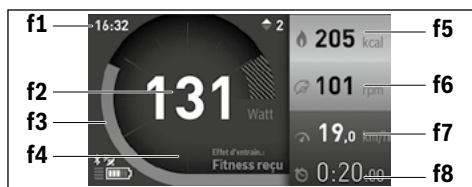
Sur la base de votre niveau d'activité identifié lors de l'enregistrement, affichage de l'effet des activités que vous aurez faites jusque-là sur votre niveau d'endurance (effet de l'entraînement).

Pour vérifier votre fréquence cardiaque, vous pouvez utiliser une ceinture pectorale que vous pouvez connecter à Nyon via Bluetooth®.

Vous trouverez les modèles compatibles dans la notice d'utilisation en ligne sous

« [www.Bosch-eBike.com/nyon-manual](http://www.Bosch-eBike.com/nyon-manual) ».

La livraison n'inclut pas de ceinture abdominale de fréquence cardiaque.



- f1** Heure
- f2** Performance/fréquence cardiaque actuelle\*
- f3** Représentation de l'effet de l'entraînement actuel
- f4** Effet de l'entraînement
- f5** Kilocalories dépensées
- f6** Cadence actuelle
- f7** Vitesse actuelle
- f8** Durée

\* Si vous utilisez une ceinture pectorale (non fournie) pour mesurer votre fréquence cardiaque, votre fréquence cardiaque sera affichée à la place de votre performance.

Vous pouvez réinitialiser les valeurs moyennes ou passer à un affichage personnalisé via les sous-menus. Vous trouverez des instructions détaillées dans la notice d'utilisation en ligne sous « [www.Bosch-eBike.com/nyon-manual](http://www.Bosch-eBike.com/nyon-manual) ».

## Mode de fonctionnement « Paramètres »

Ce mode vous permet de définir les paramètres de base de votre ordinateur de bord.

**Note :** Certains réglages de base ne peuvent être modifiés que si Nyon est inséré dans le support 4.

Pour accéder au menu « Paramètres », appuyez sur la manette 1 vers le bas dans le menu principal jusqu'à ce que « Paramètres » s'affiche.

**Conseil :** Vous pourrez également accéder au menu « Paramètres » en appuyant longtemps vers le bas sur la manette.

Les paramètres de configuration suivants peuvent être effectués :

- « **Connexions** » : vous pouvez configurer les paramètres Bluetooth®, la connexion d'un nouveau smartphone, une connexion WiFi ou un cardiofréquencemètre. Lorsque vous activez le WiFi, Nyon cherche les réseaux disponibles. Une liste des réseaux trouvés vous apparaîtra alors. Utilisez la manette 1 pour sélectionner le réseau souhaité et entrez le mot de passe.
- « **Carte et navigation** » : vous pouvez configurer ici l'affichage de la carte et activer un ajustement automatique de la représentation en fonction de la luminosité ambiante.
- « **Mon profil** » : vous pouvez afficher ici l'utilisateur actif.
- « **Mon eBike** » : une fois Nyon branché, vous pouvez changer la valeur de la circonférence de la roue entrée par défaut par le fabricant de  $\pm 5$  %.

Le fabricant de vélos ou concessionnaire de vélos peut définir un certain kilométrage et/ou un laps de temps pour fixer la date d'entretien. « **Service** » vous indique l'échéance du prochain entretien.

« **Conseil changement vitesse** » permet d'activer/désactiver l'affichage « Recommandation de changement de vitesse ».

Si votre eBike est doté d'un système « eShift », vous pouvez aussi configurer ici votre système eShift.

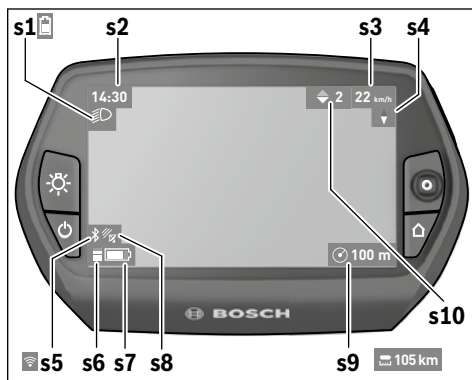
Une page d'informations système vous donne une vue d'ensemble des composants eBike utilisés. Pour chaque composant sont affichés le numéro de série, les versions matérielle et logicielle ainsi que d'autres caractéristiques importantes du composant.

Pour connaître le niveau de charge momentané de l'accu eBike utilisé, sélectionnez l'option de menu « **État de la batterie** ».

- « **Mon Nyon** » : vous pouvez rechercher ici les mises à jour, configurer le bouton Home, effectuer chaque soir automatiquement la remise à « 0 » des compteurs, comme le kilométrage journalier, les calories dépensées et les valeurs moyennes ou réinitialiser Nyon sur les réglages d'usine.
- « **Luminosité automatique** » permet d'activer / désactiver l'adaptation automatique de la luminosité de l'écran. Pour compenser les changements liés aux conditions météorologiques, vous pouvez adapter sous « **Correction de l'altitude** » la valeur affichée à l'altitude réelle.
- « **Région et langue** » : vous pouvez afficher la vitesse et la distance en kilomètres ou en miles, afficher l'heure au format 12 heures ou 24 heures, sélectionner le fuseau horaire et définir votre langue préférée. L'heure actuelle est récupérée automatiquement à partir du signal GPS.
- Vous trouverez dans le menu « **Aide** » une sélection de FAQ (questions fréquemment posées), des informations de contact, des mentions juridiques ainsi que des informations sur le système et les licences.

## Indicateurs d'état

Selon le mode de fonctionnement représenté, tous les indicateurs d'état ne sont pas toujours affichés. Les vues, qui apparaissent déjà sur l'écran principal, ne sont pas affichées une seconde fois. La position des vues peut varier. Lorsque l'ordinateur de bord est retiré de son support, le niveau de charge de l'accu de l'ordinateur de bord Nyon s'affiche à la place de l'affichage de l'éclairage du vélo.



- s1** Indicateur de l'éclairage du vélo/Indicateur du niveau de charge de l'accu de Nyon
- s2** Affichage de l'heure
- s3** Affichage vitesse
- s4** Boussole
- s5** Indicateur de connexion Bluetooth®/WiFi
- s6** Affichage niveau d'assistance
- s7** Indicateur du niveau de charge de l'accu eBike
- s8** Affichage signal GPS
- s9** Affichage zone de zoom/distance restante
- s10** Recommandation de changement de vitesse

## Alimentation en énergie de l'ordinateur de bord

Si l'ordinateur de bord repose dans le support **4**, si un accu eBike suffisamment chargé est inséré dans l'eBike et si le système eBike est activé, alors l'accu de Nyon est alimenté en énergie par l'accu de l'eBike.

Si l'ordinateur de bord est retiré du support **4**, alors l'alimentation en énergie s'effectue via l'accu de Nyon. Si l'accu de Nyon est faible, un message d'avertissement s'affichera à l'écran.

Pour recharger l'accu du Nyon, placez à nouveau l'ordinateur de bord dans le support **4**. Veuillez noter que si l'accu de l'eBike n'est pas en charge, le système eBike s'éteint automatiquement après 10 minutes d'inactivité. Dans ce cas, la charge de l'accu du Nyon s'arrêtera également.

Vous pouvez également recharger l'ordinateur de bord via le port USB. Il vous suffit alors d'ouvrir le cache de protection **9**. Branchez la prise USB **8** de l'ordinateur de bord via un micro-

câble USB à un chargeur USB standard (non compris dans la livraison standard) ou au port USB d'un ordinateur (tension de charge de 5 V, max. 500 mA de courant de charge).

**Note** : Si Nyon est éteint pendant la charge, Nyon ne pourra être activé à nouveau qu'une fois le câble USB retiré (seulement valable pour 1 270 020 907).

Si l'ordinateur de bord est retiré du support **4**, toutes les valeurs des fonctions restent sauvegardées et pourront continuer à être affichées.

Si l'accu du Nyon n'est pas rechargé à nouveau, la date et l'heure seront conservées pendant 6 mois maximum. Après le redémarrage, la date et l'heure seront réinitialisées une fois la localisation GPS réussie.

**Note** : Afin d'obtenir une longévité maximale de l'accu du Nyon, l'accu du Nyon doit être rechargé tous les six mois.

## Allumer/éteindre l'ordinateur de bord

Pour **allumer** l'ordinateur de bord, appuyez brièvement sur le bouton Marche/Arrêt **5**.

Pour **éteindre** l'ordinateur de bord, appuyez sur le bouton Marche/Arrêt **5** pendant plus d'une seconde.

Après avoir été retiré de son support, le Nyon passe en mode d'économie d'énergie (sans rétroéclairage) au bout de 5 minutes si aucun bouton n'est actionné et il s'éteint automatiquement au bout de 5 minutes supplémentaires.


## Réinitialiser Nyon


Si, contre toute attente, il devenait impossible d'utiliser Nyon, celui-ci peut-être réinitialisé en appuyant **simultanément** sur les boutons **1, 2, 5 et 6**. N'effectuez une réinitialisation que lorsque cela est absolument nécessaire car cela peut entraîner la perte d'un grand nombre de paramètres différents.


## Voyant lumineux indiquant l'état de charge de l'accu

L'indicateur du niveau de charge de l'accu **r10 (s7)** indique l'état de charge de l'accu de l'eBike. L'état de charge de l'accu du Nyon peut être lu sur l'écran d'affichage **s1**. L'état de charge de l'accu de l'eBike peut également être lu au niveau des voyants LED de l'accu de l'eBike lui-même.

Sur l'affichage **r10** chaque barre du symbole d'accu représente environ 20 % de capacité :

 L'accu de l'eBike est complètement chargé.

 L'accu de l'eBike a besoin d'être rechargé.

 La capacité à disposition pour l'assistance de l'entraînement est épuisée. L'assistance est désactivée en douceur. La capacité restante sera utilisée pour l'éclairage du vélo et l'ordinateur de bord. La capacité de l'accu de l'eBike est suffisante pour encore 2 heures d'éclairage environ. Cette durée ne tient pas compte des autres besoins en courant (par ex. moyeu automatique à vitesses intégrées, charge d'appareils externes via la prise USB).

Si l'ordinateur de bord est retiré du support **4**, le niveau de charge de l'accu affiché restera mémorisé.

## Réglage du niveau d'assistance

Vous pouvez configurer à l'aide de l'unité de commande **10** le niveau d'assistance du système d'entraînement de l'eBike lorsque vous pédalez. Le niveau d'assistance peut être modifié à tout moment, y compris au cours de la conduite.

**Note :** Dans certaines versions, il est possible que le niveau d'assistance soit pré-réglé et ne puisse pas être modifié. Il est également possible que moins de niveaux d'assistance soient disponibles qu'indiqués ici.

Si l'eBike a été configuré avec le « **eMTB Mode** » par le fabricant, le niveau d'assistance « **SPORT** » est remplacé par « **eMTB** ». Dans le « **eMTB Mode** », le facteur d'assistance et le couple s'adaptent de façon dynamique à l'effort exercé sur les pédales. Le « **eMTB Mode** » n'est disponible que pour les entraînements de la Performance Line CX.

Les niveaux d'assistance suivants sont disponibles :

- « **OFF** » : l'assistance électrique est désactivée, l'eBike peut être utilisé comme un vélo normal sans assistance. Dans ce niveau d'assistance, l'assistance à la poussée n'est pas activable.
- « **ECO** » : assistance effective avec efficacité maximale, pour portée maximale
- « **TOUR** » : assistance régulière, pour des tours de grande portée
- « **SPORT** »/« **eMTB** » :
  - « **SPORT** » : assistance puissante, pour parcours sportifs sur des chemins montagneux ainsi que pour la circulation urbaine
  - « **eMTB** » : assistance optimale sur tous terrains, démarrage sportif, dynamique améliorée, performances maximales.
- « **TURBO** » : assistance maximale jusqu'à des fréquences de pédalage élevées, pour parcours sportifs

Pour **accroître** le niveau d'assistance, appuyez sur le bouton « **+** » **14** au niveau de l'unité de commande jusqu'à ce que le niveau d'assistance souhaité s'affiche à l'écran **r5**, pour le **réduire** appuyez sur le bouton « **-** » **13**.

La puissance du moteur sélectionnée apparaît sur l'écran **r4**. La puissance maximale du moteur dépend du niveau d'assistance sélectionné.

Si l'ordinateur de bord est retiré du support **4**, le dernier niveau d'assistance affiché restera mémorisé, le témoin **r4** de la puissance du moteur restera vide.

## Allumer/éteindre l'assistance de poussée

L'assistance de poussée peut vous aider à pousser le vélo électrique. La vitesse possible avec cette fonction dépend de la vitesse passée et peut atteindre 6 km/h au maximum. Plus vous passez une vitesse basse, moins élevée sera la vitesse de cette fonction d'assistance de poussée (à pleine puissance).

► **La fonction d'assistance de poussée ne doit être utilisée que quand vous poussez le vélo électrique.** Les roues du vélo électrique doivent être en contact avec le sol lorsque l'assistance de poussée est utilisée, sinon il y a danger de blessures.

Pour **activer** l'assistance de poussée, appuyez brièvement sur la touche « **WALK** » de votre ordinateur de bord. Après l'activation, appuyez dans les 3 secondes qui suivent sur la touche « **+** » et maintenez-la enfoncée. L'entraînement du vélo électrique est activé.

L'assistance à la poussée **se désactive** dès que l'une des situations suivantes se produit :

- Vous relâchez la touche « **+** » **14**,
- les roues du vélo se bloquent (par ex. lors d'un freinage ou d'un choc contre un obstacle),
- la vitesse devient supérieure à 6 km/h.

Après relâchement de la touche « **+** », l'assistance à la poussée reste opérationnelle pendant encore 3 s. En cas de nouvel actionnement de la touche « **+** » pendant ce laps de temps, l'assistance à la poussée est réactivée.

**Note :** Sur certains systèmes, l'assistance de poussée peut être directement activée en appuyant sur la touche « **WALK** ».

**Note :** Dans le niveau d'assistance « **OFF** », l'assistance à la poussée n'est pas activable.

## Allumer/éteindre l'éclairage du vélo

Sur les modèles où l'éclairage est alimenté par le système eBike, les phares avant et arrière peuvent être allumés et éteints simultanément via l'ordinateur de bord à l'aide du bouton **6**.

Quand l'éclairage est allumé, le symbole d'éclairage **s1** s'affiche.

Le fait d'allumer ou d'éteindre l'éclairage du vélo n'a aucune incidence sur le rétro-éclairage de l'écran.

## eShift (option)

eShift indique qu'un système de passage de vitesses électronique est associé au système eBike. Les composants eShift sont reliés électriquement à l'unité d'entraînement par le fabricant. Les systèmes de passage de vitesses électroniques sont décrits dans une notice d'utilisation à part.



## Affichage code d'erreur

Les composants du système eBike sont vérifiés automatiquement en permanence. Si une erreur est détectée, le code d'erreur correspondant apparaît alors sur l'ordinateur de bord.

En fonction du type d'erreur, l'unité d'entraînement est éventuellement automatiquement arrêtée. Il est cependant à tout

moment possible de continuer à rouler sans être assisté par l'unité d'entraînement. Il est recommandé de faire contrôler le vélo électrique avant d'autres parcours.

► **Ne confiez les réparations qu'à un revendeur autorisé.**

Code	Cause	Remède
410	Un ou plusieurs boutons de l'ordinateur de bord sont bloqués.	Contrôlez si les touches sont coincées, par ex. par des encrassements profonds. Le cas échéant, nettoyez les touches.
414	Problème de connexion de l'unité de commande	Faire contrôler les raccords et connexions
418	Une ou plusieurs touches de l'unité de commande sont bloquées.	Contrôlez si les touches sont coincées, par ex. par des encrassements profonds. Le cas échéant, nettoyez les touches.
419	Erreur de configuration	Redémarrez le système. Si le problème persiste, rendez-vous chez votre revendeur Bosch.
422	Problème de connexion de l'unité d'entraînement	Faire contrôler les raccords et connexions
423	Problème de connexion de l'accu eBike	Faire contrôler les raccords et connexions
424	Erreur de communication des composants entre eux	Faire contrôler les raccords et connexions
426	Erreur de timeout interne	Redémarrez le système. Si le problème persiste, rendez-vous chez votre revendeur Bosch. En présence de ce défaut, il n'est pas possible de visualiser ou de modifier la circonférence de pneu dans le menu Réglages de base.
430	Accu interne de l'ordinateur de bord vide	Charger l'ordinateur de bord (dans le support ou via une connexion USB)
431	Erreur de version de logiciel	Redémarrez le système. Si le problème persiste, rendez-vous chez votre revendeur Bosch.
440	Erreur interne de l'unité d'entraînement	Redémarrez le système. Si le problème persiste, rendez-vous chez votre revendeur Bosch.
450	Erreur logicielle interne	Redémarrez le système. Si le problème persiste, rendez-vous chez votre revendeur Bosch.
460	Erreur sur port USB	Débranchez le câble du port USB de l'ordinateur de bord. Si le problème persiste, rendez-vous chez votre revendeur Bosch.
490	Erreur interne de l'ordinateur de bord	Faire vérifier l'ordinateur de bord
500	Erreur interne de l'unité d'entraînement	Redémarrez le système. Si le problème persiste, rendez-vous chez votre revendeur Bosch.
502	Dysfonctionnement de l'éclairage du vélo	Contrôlez l'éclairage et son câblage. Redémarrez le système. Si le problème persiste, rendez-vous chez votre revendeur Bosch.
503	Erreur du capteur de vitesse	Redémarrez le système. Si le problème persiste, rendez-vous chez votre revendeur Bosch.
510	Erreur interne du capteur	Redémarrez le système. Si le problème persiste, rendez-vous chez votre revendeur Bosch.
511	Erreur interne de l'unité d'entraînement	Redémarrez le système. Si le problème persiste, rendez-vous chez votre revendeur Bosch.
530	Dysfonctionnement de l'accu	Arrêtez le système eBike, retirez l'accu eBike et remettez-le en place. Redémarrez le système. Si le problème persiste, rendez-vous chez votre revendeur Bosch.

Code	Cause	Remède
531	Erreur de configuration	Redémarrez le système. Si le problème persiste, rendez-vous chez votre revendeur Bosch.
540	Erreur de température	Le vélo électrique se trouve en dehors de la plage de températures admissible. Arrêtez le système eBike et laissez la température de l'unité d'entraînement remonter ou redescendre jusque dans la plage de températures admissibles. Redémarrez le système. Si le problème persiste, rendez-vous chez votre revendeur Bosch.
550	Un consommateur électrique non autorisé a été détecté.	Retirez le consommateur électrique. Redémarrez le système. Si le problème persiste, rendez-vous chez votre revendeur Bosch.
580	Erreur de version de logiciel	Redémarrez le système. Si le problème persiste, rendez-vous chez votre revendeur Bosch.
591	Erreur d'authentification	Arrêtez le système eBike. Retirez l'accu et remettez-le en place. Redémarrez le système. Si le problème persiste, rendez-vous chez votre revendeur Bosch.
592	Composant non compatible	Utiliser un écran compatible. Si le problème persiste, rendez-vous chez votre revendeur Bosch.
593	Erreur de configuration	Redémarrez le système. Si le problème persiste, rendez-vous chez votre revendeur Bosch.
595, 596	Erreur de communication	Contrôlez le câblage vers le moyeu et redémarrez le système. Si le problème persiste, rendez-vous chez votre revendeur Bosch.
602	Erreur interne de l'accu pendant le processus de charge	Déconnectez le chargeur de l'accu. Redémarrez le système eBike. Reconnectez le chargeur à l'accu. Si le problème persiste, rendez-vous chez votre revendeur Bosch.
602	Erreur interne de l'accu	Redémarrez le système. Si le problème persiste, rendez-vous chez votre revendeur Bosch.
603	Erreur interne de l'accu	Redémarrez le système. Si le problème persiste, rendez-vous chez votre revendeur Bosch.
605	Erreur de température de l'accu	Le vélo électrique se trouve en dehors de la plage de températures admissible. Arrêtez le système eBike et laissez la température de l'unité d'entraînement remonter ou redescendre jusque dans la plage de températures admissibles. Redémarrez le système. Si le problème persiste, rendez-vous chez votre revendeur Bosch.
605	Erreur de température de l'accu pendant le processus de charge	Déconnectez le chargeur de l'accu. Laissez refroidir l'accu. Si le problème persiste, rendez-vous chez votre revendeur Bosch.
606	Erreur externe de l'accu	Vérifiez le câblage. Redémarrez le système. Si le problème persiste, rendez-vous chez votre revendeur Bosch.
610	Erreur de tension de l'accu	Redémarrez le système. Si le problème persiste, rendez-vous chez votre revendeur Bosch.
620	Dysfonctionnement du chargeur	Remplacez le chargeur. Rendez-vous chez votre revendeur Bosch.
640	Erreur interne de l'accu	Redémarrez le système. Si le problème persiste, rendez-vous chez votre revendeur Bosch.
655	Erreur multiple de l'accu	Arrêtez le système eBike. Retirez l'accu et remettez-le en place. Redémarrez le système. Si le problème persiste, rendez-vous chez votre revendeur Bosch.
656	Erreur de version de logiciel	Rendez-vous chez votre revendeur Bosch pour qu'il effectue une mise à jour du logiciel.
7xx	Défaut du moyeu	Consultez la notice d'utilisation du fabricant du moyeu.
Pas d'affichage	Erreur interne de l'ordinateur de bord	Redémarrez le système eBike en l'éteignant et en le rallumant.

## Alimentation en énergie d'appareils externes par la connexion USB

Au moyen du douille USB, il est possible de faire fonctionner ou de charger la plupart des appareils pouvant être alimentés par USB (p. ex. téléphones portables).

La condition préalable au chargement est l'insertion dans l'eBike de l'ordinateur de bord et d'un accu suffisamment chargé.

Ouvrez le cache de protection **9** du port USB de l'ordinateur de bord. Connectez la prise USB de l'appareil externe à la prise USB **8** de l'ordinateur de bord au moyen d'un câble USB Micro A – Micro B (disponible chez votre revendeur eBike Bosch).

Après avoir déconnecté le consommateur électrique, recouvrez soigneusement le port USB avec le capuchon de protection **9**.

► **Une connexion USB n'est pas une fiche de raccordement étanche. En cas de trajets sous la pluie, aucun périphérique externe ne doit être connecté et le port USB doit être complètement fermé par le cache 9.**

**Attention :** Les dispositifs consommateurs d'énergie raccordés au Nyon peuvent affecter l'autonomie de l'eBike.

## Instructions pour utiliser le système eBike

### Maniement soigneux du vélo électrique

Respectez les températures de fonctionnement et de stockage des composants de l'eBike. Protégez l'unité d'entraînement, l'ordinateur de bord et l'accu des températures extrêmes (par exemple d'une exposition intense aux rayons du soleil sans ventilation simultanée). Les composants (notamment l'accu) peuvent être endommagés par une exposition à des températures extrêmes.

Veillez à ce que l'écran de votre Nyon soit toujours propre. En cas de présence de saleté, la détection de la luminosité peut s'avérer erronée. En mode de navigation, le passage en mode jour/nuit peut en être altéré.

Un brusque changement des conditions ambiantes peut entraîner la formation de buée à l'intérieur sur le verre. Un équilibre des températures est retrouvé après un court moment et la buée disparaît alors à nouveau.

## Entretien et Service Après-Vente

### Nettoyage et entretien

Les composants, y compris l'unité d'entraînement, ne doivent pas être immergés dans l'eau ou nettoyés avec de l'eau comprimée.

Pour nettoyer votre ordinateur de bord, utilisez un chiffon doux, légèrement humide. Utilisez uniquement de l'eau et aucun produit nettoyant.

Faites contrôler votre système eBike au moins une fois par an sur le plan technique (partie mécanique, actualité du logiciel système, etc.).

Par ailleurs le fabricant de vélos ou revendeur de vélos peut définir un certain kilométrage et/ou un laps de temps pour les échéances d'entretien. L'ordinateur de bord vous informera alors pendant 4 s, à chaque mise en marche, que la date d'entretien est arrivée à échéance.

Pour le Service Après-Vente ou des réparations sur votre vélo électrique, adressez-vous à un vélociste autorisé.

► **Ne confiez les réparations qu'à un revendeur autorisé.**

## Service Après-Vente et Assistance

Pour toutes les questions concernant le système eBike et ses éléments, adressez-vous à un vélociste autorisé.

Vous trouverez les données de contact de vélocistes autorisés sur le site internet [www.bosch-ebike.com](http://www.bosch-ebike.com)

## Transport

► **Si vous devez transporter votre eBike à l'extérieur de votre voiture, par exemple, sur une galerie de toit de voiture, retirez l'ordinateur de bord et le bloc d'alimentation afin d'éviter tout dommage.**

## Élimination des déchets



L'unité d'entraînement, l'ordinateur de bord et son unité de commande, l'accu, le capteur de vitesse, les accessoires et l'emballage doivent être triés afin d'être recyclés de façon respectueuse de l'environnement.

Ne jetez pas les vélos électriques et leurs éléments dans les ordures ménagères !

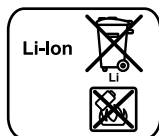
## Seulement pour les pays de l'Union Européenne :



Conformément à la directive européenne 2012/19/UE, les équipements électriques dont on ne peut plus se servir, et conformément à la directive européenne 2006/66/CE, les accus/piles usés ou défectueux doivent être isolés et suivre une voie de recyclage appropriée.

L'accu intégré dans l'ordinateur de bord ne doit être retiré que lorsque celui-ci doit être mis au rebut. L'ouverture de la coque du boîtier peut endommager l'ordinateur de bord.

Veillez remettre les accus qui ne sont plus utilisables et l'ordinateur de bord à un revendeur de vélos agréé.



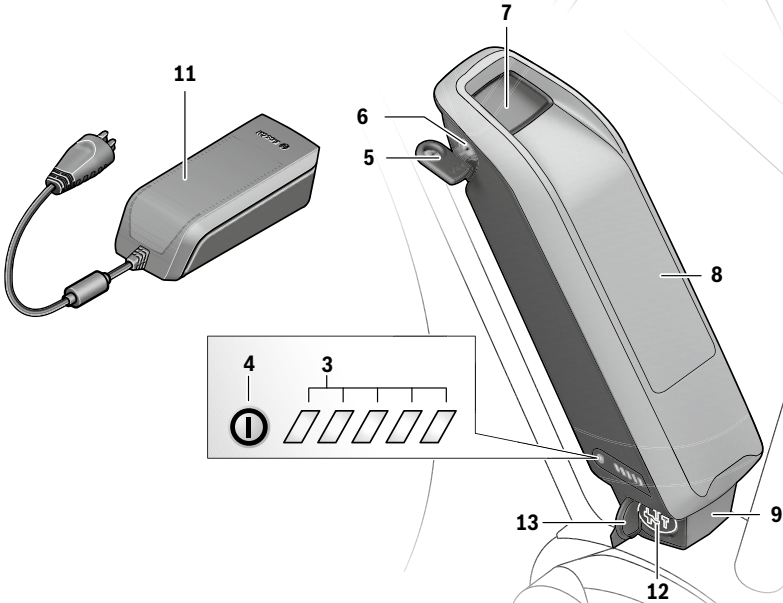
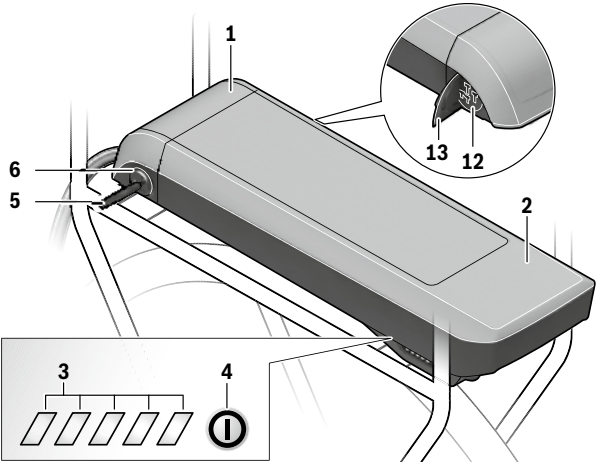
### Lithium ion :

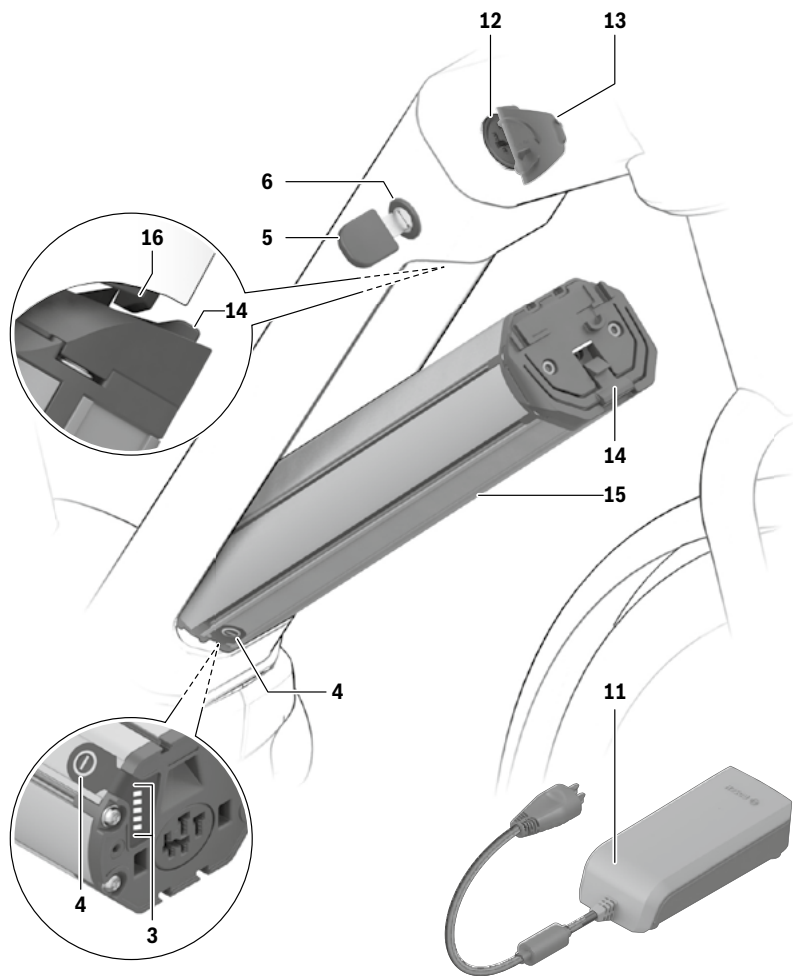
Respectez les indications données dans le chapitre « Transport », page Français – 12.

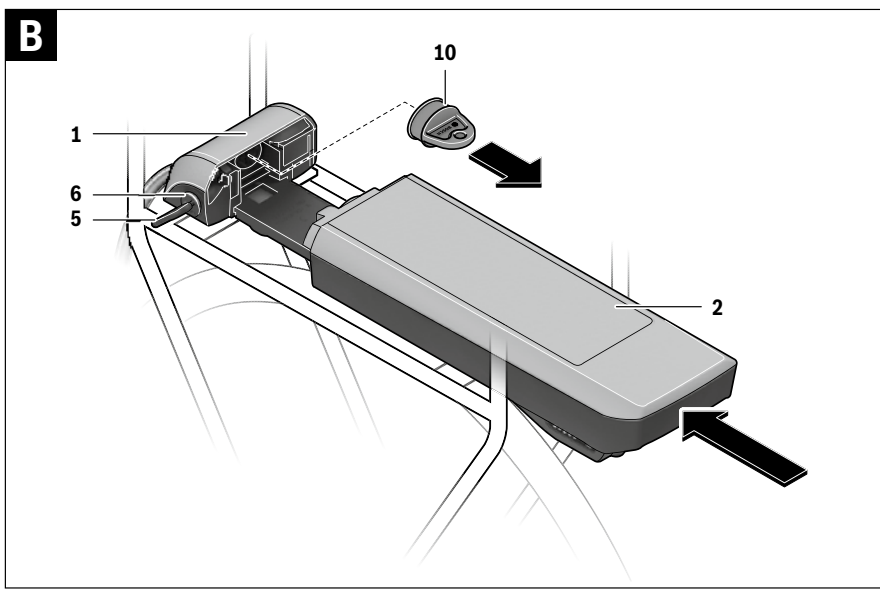
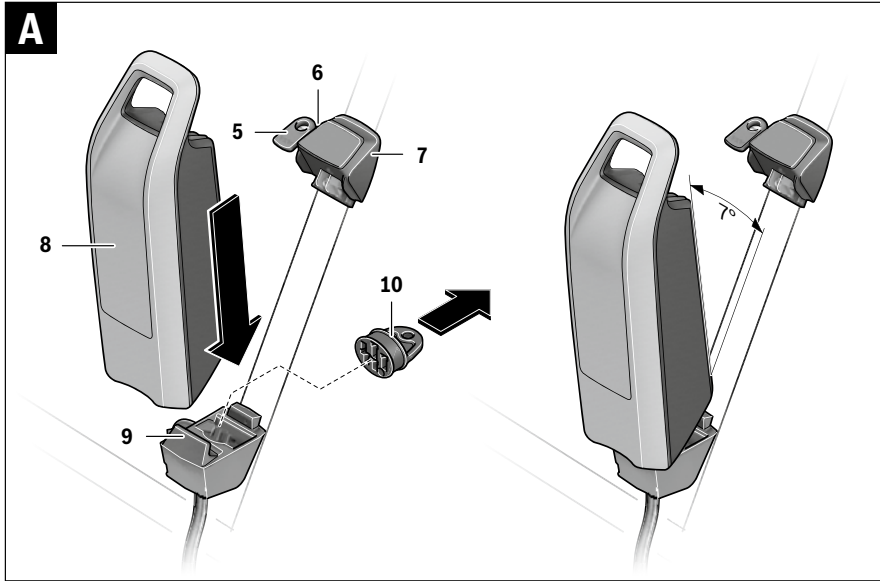
Sous réserve de modifications.

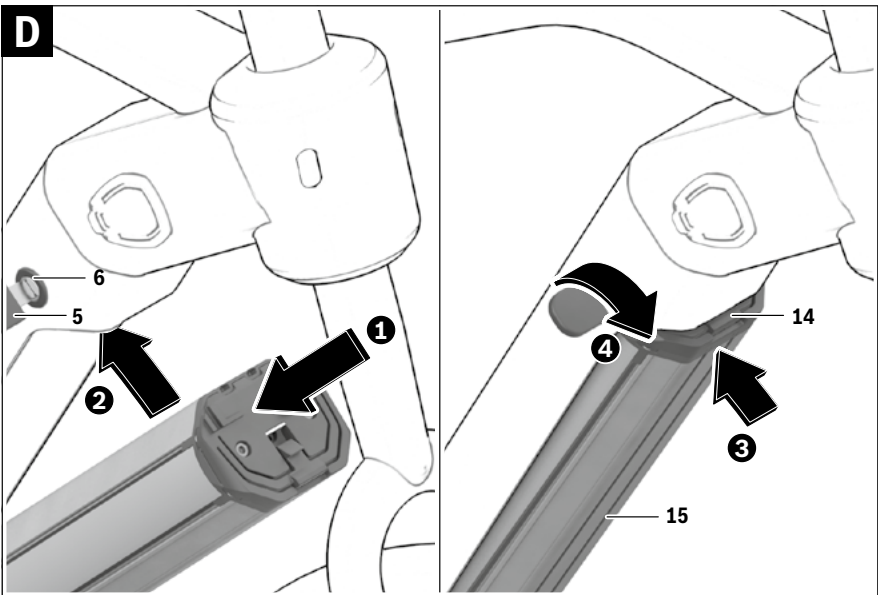
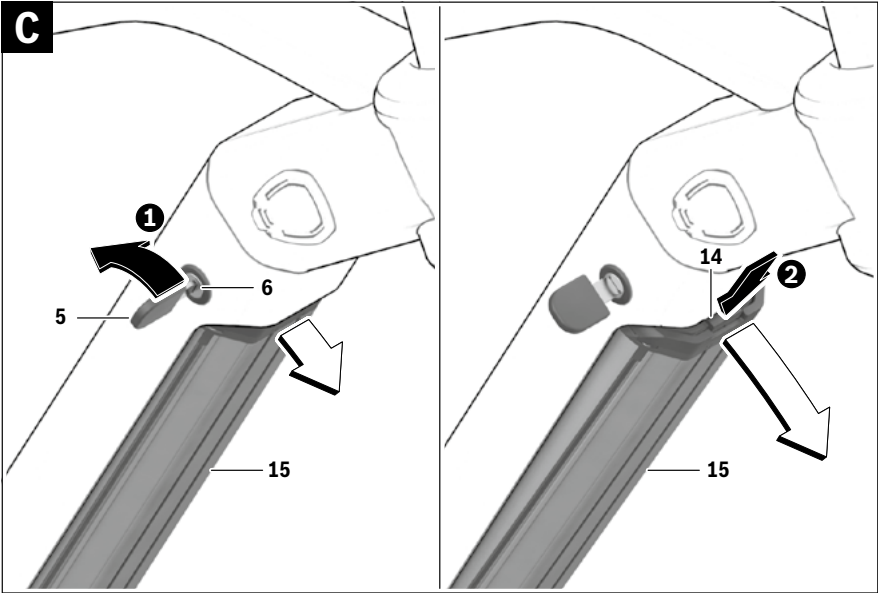


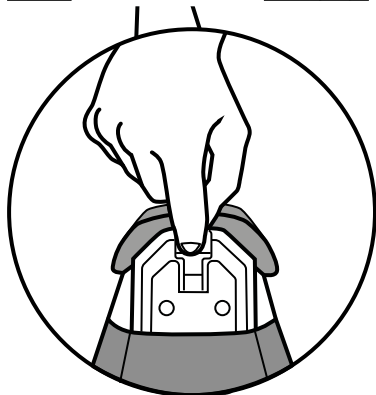
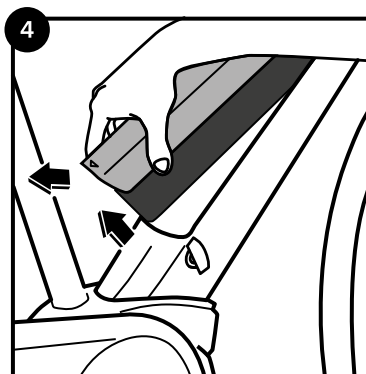
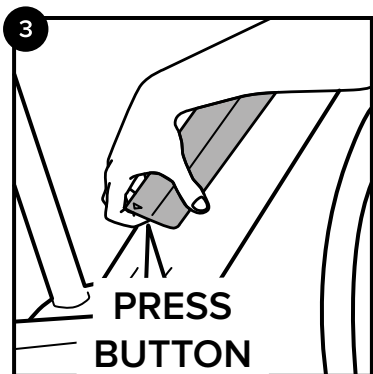
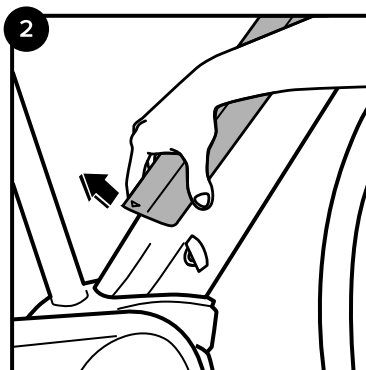
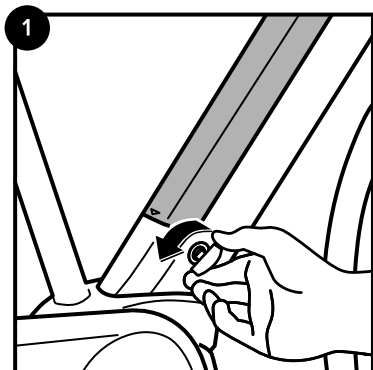
# 5. Batterie











#### Instructions pour enlever la batterie

- Insérez la clé dans la serrure et retournez-la
- Soulevez la batterie vers le haut
- Appuyez sur le bouton situé au bas de la batterie
- Enlevez la batterie du vélo.



## Avertissements de sécurité



Lisez toutes les consignes de sécurité et instructions. Le non-respect de ces consignes de sécurité et instructions peut entraîner un choc élec-

trique, un incendie et/ou de graves blessures. Les constituants des cellules d'accus au Lithium-Ion sont inflammables dans certaines conditions. Familiarisez-vous pour cette raison avec les règles de comportement indiquées dans la présente notice d'utilisation.

**Conservez toutes les consignes de sécurité et instructions à portée de main afin de les retrouver facilement en cas de besoin.**

Le terme « accus » utilisé dans la présence notice d'utilisation désigne un accus/une batterie d'eBike Bosch d'origine.

- ▶ **Retirez l'accu de l'eBike avant de commencer à travailler (par ex. inspection, réparation, montage, entretien, travaux au niveau de la chaîne, etc.) sur l'eBike, de le transporter en voiture ou en avion ou de le ranger.** Une activation involontaire du système eBike risque de provoquer des blessures.
- ▶ **Ne pas ouvrir l'accu.** Risque de court-circuit. L'ouverture de l'accu entraîne l'annulation de la garantie.



**Protégez l'accu de la chaleur (ne pas l'exposer p. ex. aux rayons directs du soleil pendant une durée prolongée), du feu et d'une immersion dans l'eau. Ne pas ranger ou utiliser l'accu à proximité d'objets chauds ou inflammables.** Il y a risque d'explosion.

- ▶ **Tenez l'accu non-utilisé à l'écart de toutes sortes d'objets métalliques tels qu'agrafes, pièces de monnaie, clés, clous, vis ou autres, car un pontage pourrait provoquer un court-circuit.** Un court-circuit entre les contacts d'accu peut provoquer des brûlures ou un incendie. La garantie de Bosch est annulée dans en cas de dommages provoqués par un court-circuit survenant dans ce contexte.
- ▶ **Évitez les contraintes mécaniques ou les forts échauffements.** Ils risqueraient d'endommager les cellules de l'accu ou de provoquer des fuites de matières inflammables.
- ▶ **Ne placez jamais le chargeur et l'accu près de matériaux inflammables. Ne chargez les accus qu'à l'état sec et dans un endroit résistant au feu.** Il y a en effet risque d'incendie pendant la charge du fait de l'échauffement de l'accu.
- ▶ **Ne pas laisser l'accu de l'eBike sans surveillance pendant sa recharge.**

- ▶ **En cas d'une utilisation erronée, du liquide peut s'échapper de l'accumulateur. Évitez tout contact. En cas de contact accidentel, nettoyez à l'eau. Si le liquide entre en contact avec les yeux, veuillez alors consulter un médecin.** La substance liquide qui s'échappe de l'accumulateur peut entraîner des irritations de la peau ou causer des brûlures.
- ▶ **Les accus ne doivent pas être soumis à des impacts mécaniques.** L'accu peut être alors endommagé et entraîner l'échappement de vapeurs. Ces vapeurs peuvent irriter le système respiratoire. Faites entrer de l'air frais et consultez un médecin en cas d'inhalation.
- ▶ **En cas d'endommagement et d'utilisation non conforme de l'accu, des vapeurs peuvent s'échapper. Bien aérer le local et consulter un médecin en cas de malaise.** Les vapeurs peuvent irriter les voies respiratoires.
- ▶ **Ne recharger l'accu qu'avec un chargeur d'origine Bosch.** En cas d'utilisation d'un chargeur autre qu'en chargeur d'origine Bosch, un risque d'incendie ne peut être exclu.
- ▶ **N'utilisez l'accu qu'avec des vélos électriques équipés d'un entraînement de vélo électrique d'origine Bosch.** Ceci protège l'accu contre une surcharge dangereuse.
- ▶ **N'utilisez que les accus d'origine Bosch autorisés par le fabricant pour votre vélo électrique.** L'utilisation de tout autre accumulateur peut entraîner des blessures et des risques d'incendie. Bosch décline toute responsabilité et garantie dans le cas d'utilisation d'autres accus.
- ▶ **Ne pas utiliser l'accu de porte-bagages comme poignée.** Pour soulever le vélo, ne le saisissez pas au niveau de l'accu car ce dernier risque alors d'être endommagé.
- ▶ **Lisez et respectez les consignes de sécurité et les instructions de toutes les notices d'utilisation du système eBike, ainsi que la notice d'utilisation de votre eBike.**
- ▶ **Gardez l'accu hors de portée des enfants.**
- ▶ Nous attachons une grande importance à la sécurité de nos produits et clients. Nos accus sont conçus et fabriqués conformément à l'état actuel de la technique. Ils respectent et même dépassent les normes de sécurité en vigueur. À l'état chargé, ces accus Lithium-Ion ont une densité énergétique élevée. En cas de défectuosité (souvent pas reconnaissable de l'extérieur), les accus Lithium-Ion risquent dans certaines conditions défavorables de s'enflammer.

# Description et performances du produit

## Éléments de l'appareil

La numérotation des éléments se réfère à la représentation sur les pages graphiques.

Toutes les représentations d'éléments de vélo à l'exception des accus et des fixations sont schématiques et peuvent différer pour votre vélo électrique.

Nous nous réservons le droit d'apporter à tout moment des modifications au logiciel pour corriger des erreurs ou pour étendre les fonctionnalités décrites dans la présente notice.

- 1 Fixation de l'accu de porte-bagages
- 2 Accu de porte-bagages
- 3 Voyant de fonctionnement et d'état de charge

- 4 Touche Marche/Arrêt
- 5 Clé de la serrure de l'accu
- 6 Serrure de l'accu
- 7 Fixation supérieure de l'accu standard
- 8 Accu standard
- 9 Fixation inférieure de l'accu standard
- 10 Chape (seulement fourni pour les vélos électriques à 2 accus)
- 11 Chargeur
- 12 Prise pour fiche de charge
- 13 Couverture fiche de charge
- 14 Support de retenue PowerTube
- 15 Accu de cadre PowerTube
- 16 Crochet de sécurité PowerTube

## Caractéristiques techniques

Accu Lithium-ion	PowerPack 300	PowerPack 400	PowerPack 500	PowerTube
N° d'article	0 275 007 547 <sup>S)</sup> * 0 275 007 548 <sup>S)</sup> * 0 275 007 549 <sup>S)</sup> * 0 275 007 513 <sup>R)</sup> *	0 275 007 510 <sup>S)</sup> 0 275 007 512 <sup>S)</sup> 0 275 007 514 <sup>R)</sup> 0 275 007 522 <sup>R)</sup> 0 275 007 525 <sup>R)</sup> 0 275 007 526 <sup>R)</sup>	0 275 007 529 <sup>S)</sup> 0 275 007 530 <sup>S)</sup> 0 275 007 531 <sup>R)</sup> 0 275 007 532 <sup>R)</sup>	0 275 007 539 0 275 007 540
Tension nominale	V= 36	36	36	36
Capacité nominale	Ah 8,2	11	13,4	13,4
Énergie	Wh 300	400	500	500
Température de fonctionnement	°C -10...+40	-10...+40	-10...+40	-10...+40
Température de stockage	°C -10...+60	-10...+60	-10...+60	-10...+60
Plage de température de charge admissible	°C 0...+40	0...+40	0...+40	0...+40
Poids, env.	kg 2,5/2,6	2,5/2,6	2,6/2,7	2,8
Type de protection	IP 54 (étanche à la poussière et aux projections d'eau)	IP 54 (étanche à la poussière et aux projections d'eau)	IP 54 (étanche à la poussière et aux projections d'eau)	IP 54 (étanche à la poussière et aux projections d'eau)

S) Accu standard

R) Accu de porte-bagages

\* Pas combinable avec d'autres accus dans des systèmes à 2 accus

## Montage

- **Ne placez l'accu que sur des surfaces propres.** Évitez tout encrassement de la douille de charge et des contacts, par ex. par du sable ou de la terre.

### Contrôler l'accu avant la première utilisation

Contrôlez l'accu avant de le recharger ou de l'utiliser avec votre vélo électrique la première fois.

Pour ce faire, appuyez sur la touche Marche/Arrêt **4** pour mettre l'accu en marche. Si aucune des LED de l'affichage de l'état de charge **3** ne s'allume, l'accu pourrait être endommagé.

Si au moins une des LED s'allume mais pas la totalité des LED de l'affichage de l'état de charge **3**, alors rechargez l'accu à fond avant la première utilisation.

- **Ne chargez pas un accu endommagé et ne l'utilisez pas.** Adressez-vous à un vélociste autorisé.

## Charge de l'accu

► **N'utiliser que le chargeur d'origine Bosch fourni avec le vélo électrique ou un chargeur identique.** Seul ce chargeur est adapté à l'accu à ions lithium utilisé dans votre vélo électrique.

**Note :** L'accu est fourni en état de charge faible. Afin de garantir la puissance complète de l'accu, rechargez-le complètement dans le chargeur avant la première mise en service.

Pour charger l'accu, lisez et respectez la notice d'utilisation du chargeur.

L'accu peut être rechargé quel que soit son niveau de charge. Le fait d'interrompre la charge n'endommage pas l'accu.

L'accu est équipé d'un contrôle de température qui ne permet de charger l'accu que dans une plage de température entre 0 °C et 40 °C.



Si l'accu se trouve à l'extérieur de la plage de température prévue, trois LED de l'affichage de l'état de charge **3** clignotent. Débranchez l'accu du chargeur et laissez-le reprendre une température adéquate.

Ne rebranchez l'accu au chargeur que quand il a repris une température de charge admissible.

### Voyant lumineux indiquant l'état de charge

Les cinq LED de l'affichage de l'état de charge **3** indiquent, quand l'accu est allumé, dans quel état de charge il se trouve. Chaque LED correspond à environ 20 % de capacité. Si l'accu est complètement rechargé, les cinq LED s'allument.

L'état de charge de l'accu en marche s'affiche, en outre, sur l'écran de l'ordinateur de bord. Lisez et observez la notice d'utilisation de l'unité de commande et de l'ordinateur de bord.

Si la capacité de l'accu est inférieure à 5 %, toutes les LED de l'affichage de l'état de charge **3** s'éteignent au niveau de l'accu, mais il reste encore une fonction d'affichage de l'ordinateur de bord.

Au terme de la charge, déconnectez l'accu du chargeur et le chargeur du secteur.

### Utilisation de deux accus sur un vélo électrique (optionnel)

Certains vélos électriques sont dotés de deux accus. En pareil cas, l'une des prises de charge n'est pas accessible ou obturée par un couvercle. Ne chargez les accus qu'au niveau de la prise de charge accessible.

► **N'ouvrez jamais la prise de charge qui a été obturée par le fabricant.** Le fait d'utiliser la prise de charge intentionnellement obturée par le fabricant risque de causer des dommages irréparables.

En cas d'utilisation d'un seul accu sur un vélo électrique prévu pour deux accus, placez le couvercle **10** fourni au-dessus des

contacts nus de l'accu non utilisé pour écarter tout risque de court-circuit.

### Processus de charge en cas d'utilisation de deux accus

Quand les deux accus sont en place dans leur fixation, ces derniers peuvent être rechargés au niveau de la prise électrique non obturée. Pendant le processus de charge, les deux accus sont chargés alternativement. L'électronique de charge commute automatiquement, à plusieurs reprises, entre les deux accus. Les temps de charge s'additionnent.

Pendant la conduite, les deux accus se déchargent aussi en alternance.

Il est également possible de recharger séparément chaque accu en le sortant de sa fixation.

### Processus de charge en cas d'utilisation d'un seul accu

En cas d'utilisation d'un seul accu, vous ne pouvez recharger sur le vélo que l'accu dont la prise de charge est accessible. Pour recharger l'accu dont la prise de charge est obturée, il faut le sortir de sa fixation.

### Insertion et retrait de l'accu

► **Toujours arrêter le système eBike et éteindre l'accu pour insérer ce dernier dans sa fixation ou l'extraire de sa fixation.**

#### Mise en place et retrait de l'accu standard (voir figure A)

Pour pouvoir monter l'accu, la clé **5** doit se trouver dans la serrure **6** et la serrure doit être ouverte.

Pour **mettre en place l'accu standard 8**, posez-le avec les contacts sur la fixation inférieure **9** du vélo électrique (l'accu peut être incliné jusqu'à 7° par rapport au cadre). Basculez-le vers l'arrière jusqu'en butée dans la fixation supérieure **7**.

Contrôlez le bon positionnement de l'accu. Fermez toujours l'accu à l'aide de la serrure **6** car sinon, la serrure pourrait s'ouvrir et l'accu tomber de la fixation.

Après avoir fermé la serrure à clé, retirez toujours la clé **5** de la serrure **6**. Ceci permet d'éviter que la clé ne tombe ou que l'accu ne soit retiré par une tierce personne non autorisée, lorsque le vélo électrique est garé.

Pour **retirer l'accu standard 8**, éteignez-le et ouvrez la serrure avec la clé **5**. Dégagez l'accu de la fixation supérieure **7** en le basculant et retirez-le de la fixation inférieure **9**.

#### Mise en place et retrait de l'accu de porte-bagages (voir figure B)

Pour pouvoir monter l'accu, la clé **5** doit se trouver dans la serrure **6** et la serrure doit être ouverte.

Pour **mettre en place l'accu du porte-bagages 2**, enfoncez-le, côté contact, dans la fixation **1** du porte-bagages jusqu'à ce qu'il s'encliquette.

Contrôlez le bon positionnement de l'accu. Fermez toujours l'accu à l'aide de la serrure **6** car sinon, la serrure pourrait s'ouvrir et l'accu tomber de la fixation.

Après avoir fermé la serrure à clé, retirez toujours la clé **5** de la serrure **6**. Ceci permet d'éviter que la clé ne tombe ou que l'accu ne soit retiré par une tierce personne non autorisée, lorsque le vélo électrique est garé.

Pour **enlever l'accu du porte-bagages 2**, éteignez-le puis ouvrez la serrure avec la clé **5**. Faites basculer l'accu pour le sortir de sa fixation **1**.

#### Retrait de l'accu de cadre PowerTube (voir figure C)

- 1 Pour retirer l'accu de cadre PowerTube **15**, ouvrez la serrure **6** avec la clé **5**. L'accu se déverrouille et tombe dans le support de retenue **14**.
- 2 Appuyez par le haut sur le support de retenue, l'accu se déverrouille complètement et tombe dans votre main. Dégagez l'accu du cadre.

**Note** : En raison de **différences** possibles au niveau de la réalisation, il se peut que la marche à suivre pour la mise en place et le retrait de l'accu diffère quelque peu. Consultez dans un tel cas la documentation du fabricant de votre vélo.

#### Mise en place de l'accu de cadre PowerTube (voir figure D)

Pour pouvoir monter l'accu, la clé **5** doit se trouver dans la serrure **6** et la serrure doit être ouverte.

- 1 Pour mettre en place l'accu de cadre PowerTube **15**, positionnez-le avec les contacts dans le support de fixation inférieur du cadre.
- 2 Rabattez l'accu vers le haut jusqu'à ce qu'il soit maintenu en place par le support de retenue **14**.
- 3 Poussez l'accu vers le haut jusqu'à ce qu'il s'enclenche de manière audible. Assurez-vous que l'accu est bien fixé.
- 4 Verrouillez toujours la serrure **6** avec la clé car la serrure risque sinon de s'ouvrir et l'accu risque de tomber.

Après avoir fermé la serrure à clé, retirez toujours la clé **5** de la serrure **6**. Ceci permet d'éviter que la clé ne tombe ou que l'accu ne soit retiré par une tierce personne non autorisée, lorsque le vélo électrique est garé.

## Fonctionnement

### Mise en service

► **N'utilisez que les accus d'origine Bosch autorisés par le fabricant pour votre vélo électrique.** L'utilisation de tout autre accumulateur peut entraîner des blessures et des risques d'incendie. Bosch décline toute responsabilité et garantie dans le cas d'utilisation d'autres accus.

### Mise en marche/arrêt

Pour mettre le système eBike en marche, une des possibilités qui s'offrent à vous consiste à allumer l'accu. Lisez et observez la notice d'utilisation de l'unité de commande et de l'ordinateur de bord.

Avant d'allumer l'accu ou de mettre le système eBike en marche, vérifiez que la serrure **6** est fermée à clé.

Pour **allumer** l'accu, appuyez sur la touche Marche/Arrêt **4**. Les LED de l'affichage **3** s'allument et indiquent en même temps l'état de charge.

**Note** : Si la capacité de l'accu est inférieure à 5 %, aucune LED de l'affichage de l'état de charge **3** ne s'allume au niveau de l'accu. Seul l'ordinateur de bord permet d'identifier si le système eBike est en marche ou non.

Pour **éteindre** l'accu, appuyez à nouveau sur la touche Marche/Arrêt **4**. Les LED de l'affichage **3** s'éteignent. Le système eBike est en même temps également éteint.

Si, au bout de 10 min environ, le mécanisme de commande eBike n'est pas alimenté (par exemple, parce que l'eBike s'arrête) et si aucune touche de l'ordinateur de bord ou de l'unité de commande de votre eBike n'est actionnée, le système eBike s'arrête automatiquement, de même que l'accu, par souci d'économie d'énergie.

L'accu est protégé par l'« Electronic Cell Protection (ECP) » contre décharge profonde, surcharge, surchauffe et court-circuit. En cas de danger, l'accu s'éteint automatiquement grâce à un dispositif d'arrêt de protection.



Si un défaut de l'accu est détecté, deux LED de l'affichage de l'état de charge **3** clignotent. Dans ce cas, veuillez consulter un vélociste autorisé.

### Indications pour le maniement optimal de l'accumulateur

La durée de vie de l'accu peut être prolongée s'il est bien entretenu et surtout s'il est utilisé et stocké à des températures appropriées.

Toutefois, en dépôt d'un bon entretien, la capacité de l'accu se réduira avec l'âge.

Si l'autonomie de l'accu diminue considérablement après qu'une recharge a été effectuée, c'est que l'accu est usagé. Vous pouvez remplacer l'accu.

### Recharger l'accu avant et pendant le stockage

Quand vous n'utilisez pas le vélo électrique pendant une période prolongée, rechargez l'accu à environ 60 % (3 à 4 LED de l'affichage de l'état de charge **3** sont allumés).

Contrôlez après 6 mois l'état de charge. Si aucune des LED de l'affichage de l'état de charge **3** n'est allumée, rechargez l'accu à nouveau à environ 60 %.

**Note** : Si l'accu est stocké vide pendant une durée prolongée, il peut être endommagé malgré la faible autodécharge et sa capacité peut être considérablement réduite.

Il n'est pas recommandé de laisser l'accu raccordé en permanence au chargeur.

### Conditions de stockage

Si possible, stockez l'accu dans un endroit sec et bien aéré. Protégez-le de l'humidité et de l'eau. Dans des conditions météorologiques défavorables, il est par ex. recommandé de

retirer l'accu du vélo électrique et de le stocker jusqu'à la prochaine utilisation dans des locaux fermés.

Stockez les accus d'eBike dans les conditions suivantes :

- dans des locaux équipés d'un détecteur de fumées
- pas à proximité d'objets inflammables ou facilement inflammables
- pas à proximité de sources de chaleur

Stockez les accus à des températures comprises entre 0 °C et 20 °C. Évitez à tout prix les températures inférieures à -10 °C ou supérieures à +60 °C. Pour prolonger la durée de vie des accus, privilégiez une température de stockage de l'ordre de 20 °C.

Veillez à ne pas dépasser la température maximale de stockage. Ne laissez pas l'accu trop longtemps dans une voiture surtout en été et maintenez-le à l'abri d'une exposition directe au soleil.

Il est recommandé de ne pas laisser l'accu sur le vélo pendant les longues périodes de non-utilisation du vélo.

## Entretien et Service Après-Vente

### Nettoyage et entretien

- ▶ **Ne pas plonger l'accu dans l'eau et ne pas le nettoyer avec un jet d'eau.**

Veillez à ce que l'accu reste propre. Nettoyez-le avec précaution avec un chiffon doux humide.

Nettoyez occasionnellement les pôles du connecteur et graissez-les légèrement.

Si l'accu ne peut plus fonctionner, veuillez vous adresser à un vélociste autorisé.

### Service Après-Vente et Assistance

Pour toute question concernant les accus, consultez un vélociste autorisé.

- ▶ **Notez le fabricant et le numéro de la clé 5.** Au cas où vous perdriez la clé, adressez-vous à un vélociste autorisé. Indiquez-lui le fabricant et le numéro de la clé.

Vous trouverez les données de contact de vélocistes autorisés sur le site internet [www.bosch-ebike.com](http://www.bosch-ebike.com)

### Transport

- ▶ **Si vous devez transporter votre eBike à l'extérieur de votre voiture, par exemple sur une galerie de toit, retirez préalablement l'accu afin d'éviter qu'il ne soit endommagé.**

Les accus sont soumis aux règlements de transport des matières dangereuses. L'utilisateur peut transporter les accus intacts par la route sans prendre de mesures particulières. Lors d'une expédition par tiers (par ex. : transport aérien ou entreprise de transport), des prescriptions particulières en matière d'emballage et de marquage doivent être observées

(par ex. les prescriptions de l'ADR). Au besoin, faire appel à un expert en transport de matières dangereuses.

N'expédiez les accus que si leur boîtier n'est pas endommagé. Protégez les contacts et emballez l'accu de manière à ce qu'il ne puisse pas se déplacer dans l'emballage. Prévenez l'expéditeur qu'il s'agit d'un produit classé comme matière dangereuse. Veuillez également respecter les réglementations supplémentaires éventuellement en vigueur dans votre pays. Pour toute question concernant le transport de l'accu, adressez-vous à un vélociste autorisé. Vous pouvez également commander un emballage de transport approprié auprès d'un commerçant spécialisé.

### Élimination des déchets



Les accus ainsi que leurs accessoires et emballages doivent pouvoir suivre chacun une voie de recyclage appropriée.

Ne jetez pas les accus dans les ordures ménagères !

Avant de mettre au rebut un accu, appliquez du ruban adhésif autour des surfaces de contact des pôles.

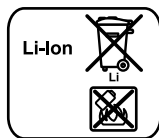
Ne saisissez pas les accus d'eBike fortement endommagés avec les mains car de l'électrolyte risque de s'échapper et de provoquer des brûlures de la peau. Conservez l'accu à mettre au rebut dans un lieu sûr à l'extérieur. Recouvrez les pôles avec du ruban adhésif et informez votre revendeur. Il vous indiquera comment vous débarrasser de l'accu en respectant la législation.

### Seulement pour les pays de l'Union Européenne :



Conformément à la directive européenne 2012/19/UE, les équipements électriques dont on ne peut plus se servir, et conformément à la directive européenne 2006/66/CE, les accus/piles usés ou défectueux doivent être isolés et suivre une voie de recyclage appropriée.

Déposez les accus dont on ne peut plus se servir auprès d'un vélociste autorisé.



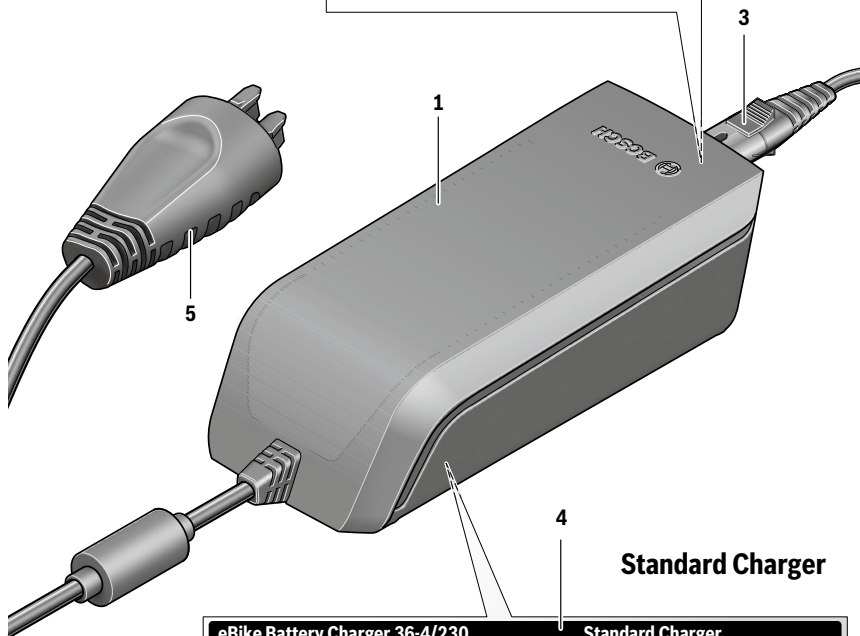
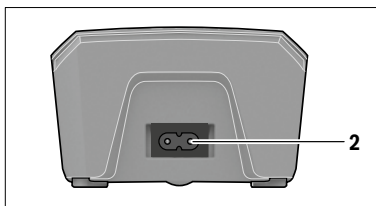
### Lithium ion :

Respectez les indications données dans le chapitre « Transport », page Français - 5.

Sous réserve de modifications.

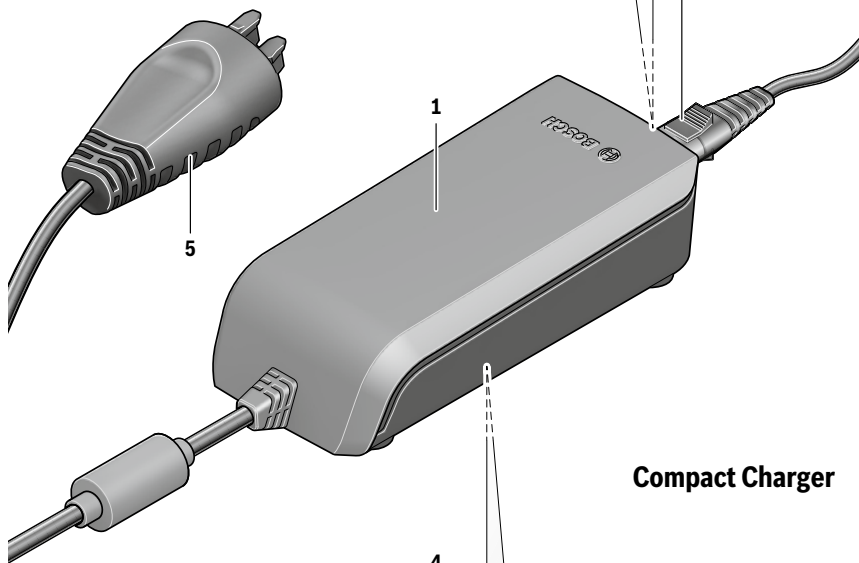
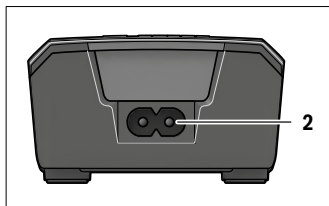


# 6. Chargeur



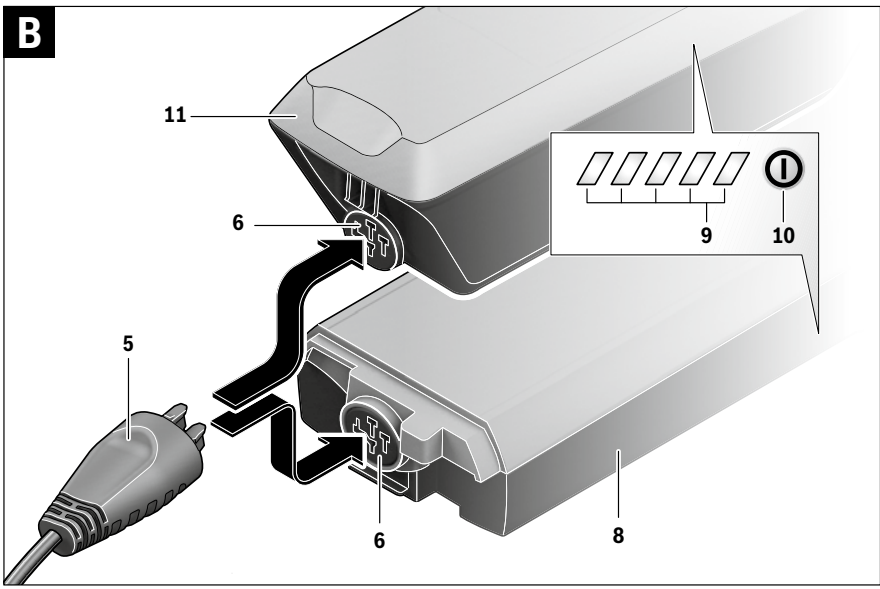
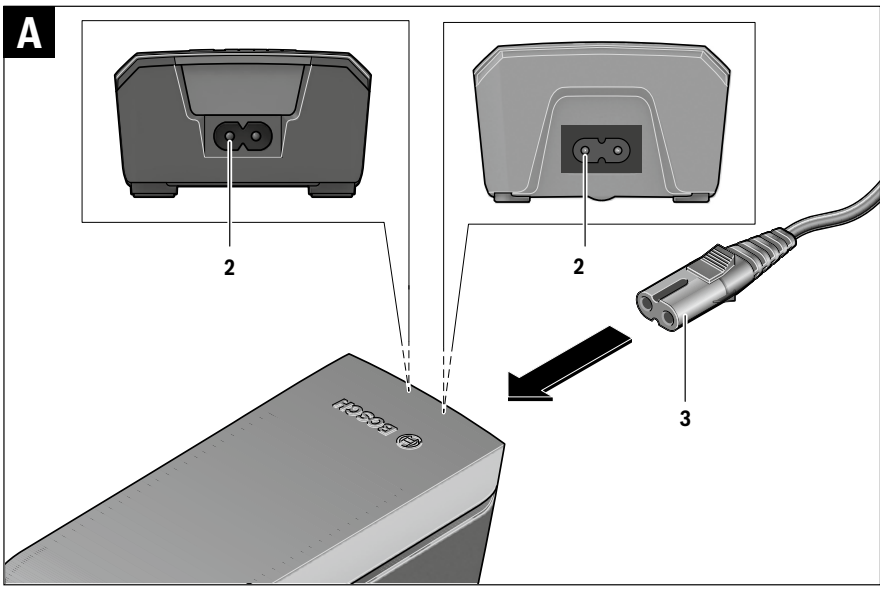
**Standard Charger**

<p><b>eBike Battery Charger 36-4/230</b>  <b>0 275 007 907</b>                  Input: 230V ~ 50Hz 1.5A                  Output: 36V 4A                  Made in [ ]                  Robert Bosch GmbH, Reutlingen</p>	<p><b>Standard Charger</b>                  Li-Ion                  Use ONLY with BOSCH Li-Ion batteries</p>
<p><b>eBike Battery Charger 36-4/100-230</b>  <b>0 275 007 923</b>                  Input: 100V-230V AC, 50-60Hz 2.2A                  Output: 36V 4A                  Made in PRC                  Robert Bosch GmbH, Reutlingen</p>	<p><b>警告</b></p> <ul style="list-style-type: none"> <li>• 使用前には、必ず取り扱い説明書をお読みください。</li> <li>• 指定のボッシュリチウムイオンバッテリー以外の充電に使用しないでください。</li> <li>• 屋内専用です。雨に濡らしたり、湿気の多い場所で使用しないでください。</li> <li>• 燃えやすい物の側で、使用しないでください。</li> <li>• 分解や、改造をしないでください。</li> <li>• 使用前にはコードの損傷を確認し、コードが損傷した物は使用しないでください。</li> </ul>



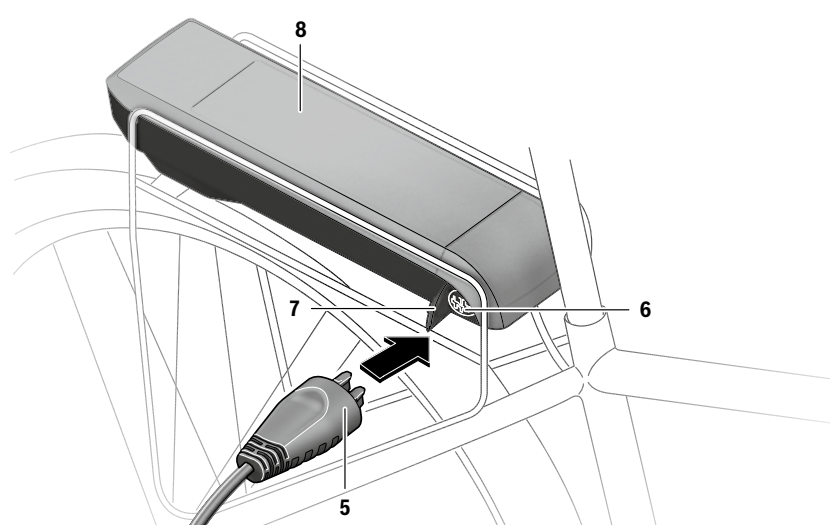
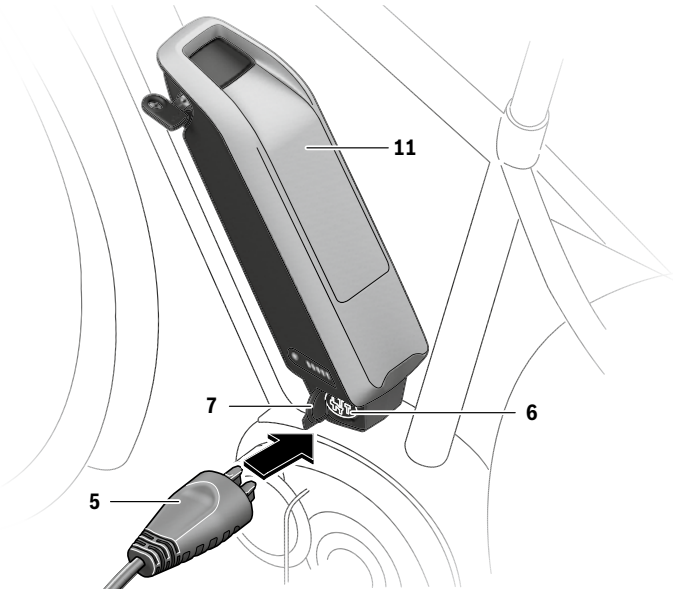
**Compact Charger**

<b>eBike Battery Charger 36-2/100-240</b>	<b>Active/Performance Line</b>
<b>0 275 007 915</b>	
Input: 100-240V ~ 50/60 Hz 1.6A	Li-Ion
Output: 36V = 2A	USE ONLY with BOSCH Li-Ion batteries
Made in <span style="border: 1px solid black; padding: 0 5px;"> </span>	
Robert Bosch GmbH, Reutlingen	    

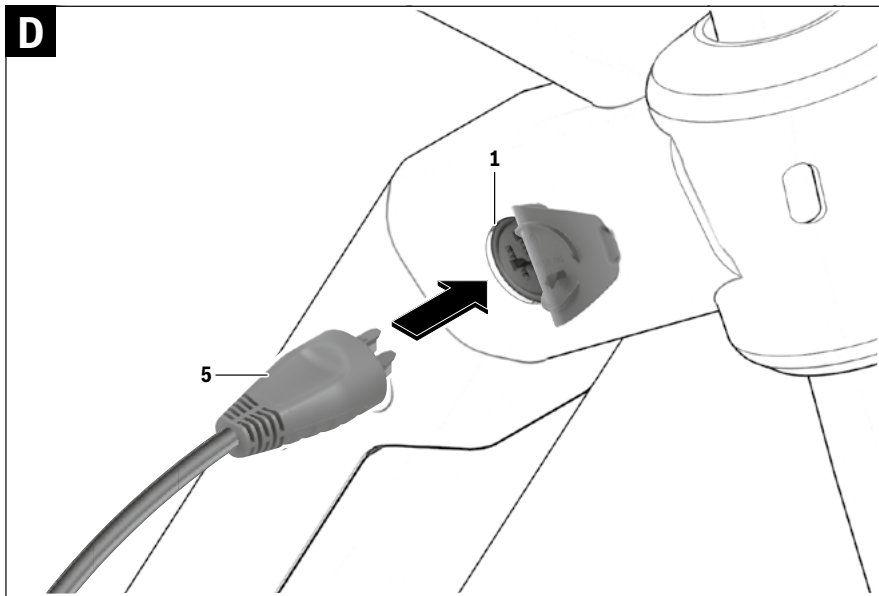




**C**



**D**



## Avertissements de sécurité



**Lisez toutes les consignes de sécurité et instructions.** Le non-respect de ces consignes de sécurité et instructions peut entraîner un choc électrique, un incendie et/ou de graves blessures.

### Conservez toutes les consignes de sécurité et instructions pour l'avenir.

Le terme « batterie » utilisé dans la présence notice d'utilisation désigne une batterie d'eBike Bosch d'origine.



**N'exposez pas le chargeur à la pluie ou à des conditions humides.** Dans le cas de pénétration d'eau dans un chargeur il y a le risque d'un choc électrique.

- ▶ **Ne charger que des accus Li-ion autorisés par Bosch pour les vélos électriques. La tension d'accumulateur doit correspondre à la tension de charge de l'accumulateur du chargeur.** Sinon, il y a risque d'incendie et d'explosion.
- ▶ **Maintenir le chargeur propre.** Un encrassement augmente le risque de choc électrique.
- ▶ **Contrôlez le chargeur, le câble et le connecteur avant chaque utilisation. N'utilisez pas le chargeur s'il n'est pas en parfait état. N'ouvrez jamais le chargeur.** Des chargeurs, câbles et connecteurs endommagés augmentent le risque de choc électrique.
- ▶ **Ne pas utiliser le chargeur sur un support facilement inflammable (tel que papier, textiles etc.) ou dans un environnement inflammable.** L'échauffement du chargeur lors du processus de charge augmente le risque d'incendie.
- ▶ **Soyez prudent lorsque vous touchez le chargeur pendant le processus de charge. Porter des gants de protection.** Le chargeur peut s'échauffer fortement surtout en cas de température ambiante élevée.
- ▶ **En cas d'endommagement et d'utilisation non conforme de l'accu, des vapeurs peuvent s'échapper. Bien aérer le local et consulter un médecin en cas de malaise.** Les vapeurs peuvent irriter les voies respiratoires.
- ▶ **Ne placez jamais le chargeur et l'accu près de matériaux inflammables. Ne chargez les accus qu'à l'état sec et dans un endroit résistant au feu.** Il y a en effet risque d'incendie pendant la charge du fait de l'échauffement de l'accu.
- ▶ **Ne pas laisser l'accu de l'eBike sans surveillance pendant sa recharge.**

- ▶ **Ne laissez pas les enfants sans surveillance lors de l'utilisation, du nettoyage et de l'entretien.** Faites en sorte que les enfants ne jouent pas avec le chargeur.
- ▶ **Le chargeur doit être utilisé par des personnes disposant des capacités physiques adaptées et de l'expérience et/ou des connaissances nécessaires. Si tel n'était pas le cas ou en cas d'utilisation par des enfants, cette utilisation ne sera possible que sous la surveillance d'une personne responsable de la sécurité des utilisateurs ou que ces derniers aient été instruits quant au maniement du chargeur.** Dans le cas contraire, un risque de mauvaise utilisation et de blessures existe.
- ▶ **Lisez et respectez les consignes de sécurité et les instructions de toutes les notices d'utilisation du système eBike, ainsi que la notice d'utilisation de votre eBike.**
- ▶ Au-dessous du chargeur se trouve un autocollant avec une consigne de sécurité en langue anglaise (repérée par le numéro 4 sur le graphique) ayant la signification suivante : Utiliser le chargeur SEULEMENT avec des batteries Lithium-Ion BOSCH !

## Description et performances du produit

Nous nous réservons le droit d'apporter à tout moment des modifications au logiciel pour corriger des erreurs ou pour étendre les fonctionnalités décrites dans la présente notice.

### Éléments de l'appareil

La numérotation des éléments se réfère aux représentations sur les pages graphiques situées en début de notice. Certaines illustrations de cette notice d'utilisation peuvent, selon l'équipement de votre eBike, différer légèrement de la réalité.

- 1 Chargeur
- 2 Prise d'appareil
- 3 Fiche de l'appareil
- 4 Consignes de sécurité du chargeur
- 5 Fiche de charge
- 6 Prise pour fiche de charge
- 7 Couverture fiche de charge
- 8 Accu de porte-bagages
- 9 Voyants lumineux de fonctionnement et de niveau de charge
- 10 Touche Marche/Arrêt de l'accu
- 11 Accu standard

## Caractéristiques techniques

Chargeur		Standard Charger (36 - 4/230)	Standard Charger (36 - 4/100-230)	Compact Charger (36 - 2/100-240)
N° d'article		0 275 007 907	0 275 007 923	0 275 007 915
Tension nominale	V~	207...264	90...264	90...264
Fréquence	Hz	47...63	47...63	47...63
Tension de charge de l'accu	V---	36	36	36
Courant de charge (maxi)	A	4	4	2
Durée de charge				
- PowerPack 300, env.	h	2,5	2,5	5
- PowerPack 400, env.	h	3,5	3,5	6,5
- PowerPack 500, env.	h	4,5	4,5	7,5
Température de fonctionnement	°C	-5 ... +40	-5 ... +40	-5 ... +40
Température de stockage	°C	-10 ... +50	-10 ... +50	-10 ... +50
Poids, env.	kg	0,8	0,8	0,6
Type de protection		IP 40	IP 40	IP 40

Ces indications sont valables pour une tension nominale de [U] 230 V. Ces indications peuvent varier pour des tensions plus basses ainsi que pour des versions spécifiques à certains pays.

## Fonctionnement

### Mise en service

#### Raccordement du chargeur au réseau électrique (voir figure A)

- **Tenez compte de la tension du réseau !** La tension de la source de courant doit correspondre aux indications se trouvant sur la plaque signalétique du chargeur. Les chargeurs marqués 230 V peuvent également fonctionner sous 220 V.

Branchez la fiche **3** du câble secteur à la douille de l'appareil **2** sur le chargeur.

Branchez le câble de secteur (différent selon le pays) sur le réseau d'alimentation électrique.

#### Recharge de l'accu en dehors du vélo (voir figure B)

Éteignez l'accu et retirez-le de la fixation sur le vélo électrique. Lisez et respectez la notice d'utilisation de l'accu.

- **Ne placez l'accu que sur des surfaces propres.** Évitez tout encrassement de la douille de charge et des contacts, par ex. par du sable ou de la terre.

Branchez la fiche de charge **5** du chargeur à la douille **6** sur l'accu.

#### Recharge de la batterie sur le vélo (voir figures C et D)

Éteignez l'accu. Nettoyez le couvercle de la prise de charge **7**. Évitez tout encrassement de la prise de charge et des contacts, par ex. par du sable ou de la terre. Soulevez le couvercle de la prise de charge **7** et connectez la fiche de charge **5** à la prise de charge **6**.

- **Chargez l'accu en observant toutes les consignes de sécurité.** Si toutes les consignes de sécurité ne peuvent pas être respectées, retirez l'accu de son support sur le vélo et chargez-le à un endroit approprié. Lisez et observez la notice d'utilisation de l'accu.

#### Processus de charge en cas d'utilisation de deux accus

Quand les deux accus sont en place dans leur fixation, ces derniers peuvent être rechargés au niveau de la prise électrique non obturée. Pendant le processus de charge, les deux accus sont chargés alternativement. L'électronique de charge commute automatiquement, à plusieurs reprises, entre les deux accus. Les temps de charge s'additionnent.

Pendant la conduite, les deux accus se déchargent aussi en alternance.

Il est également possible de recharger séparément chaque accu en le sortant de sa fixation.

## Processus de charge

La charge débute dès que le chargeur est connecté à l'accu ou à la prise de charge sur le vélo et au réseau d'alimentation électrique.

**Note :** Pour qu'une charge soit possible, il faut que la température de l'accu de l'eBike se trouve dans la plage de températures de charge admissible.

**Note :** Pendant la durée de la charge, l'unité d'entraînement est désactivée.

La charge de l'accu peut s'effectuer avec ou sans ordinateur de bord. En l'absence d'ordinateur de bord, le voyant lumineux d'état de charge de l'accu permet de connaître l'avancement du processus de charge.

Quand un ordinateur de bord est connecté, un message spécifique s'affiche sur l'écran.

Le niveau de charge est indiqué par le voyant lumineux **9** de l'accu et par les barres du symbole d'accu sur l'ordinateur de bord.

Pendant le processus de charge, les LED de l'affichage de l'état de charge **9** s'allument sur l'accu. Chaque LED allumée en permanence correspond à environ 20 % de capacité de charge. La LED clignotante indique le processus de charge des 20 % suivants.

Une fois que l'accu de l'eBike est complètement chargé, les LED ainsi que l'ordinateur de bord s'éteignent. La charge est terminée. En cas d'actionnement de la touche Marche/Arrêt **10** de l'accu, le niveau de charge s'affiche pendant 3 secondes.




Déconnectez le chargeur du réseau électrique et l'accu du chargeur.

Lorsque l'accu est déconnecté du chargeur, il est automatiquement éteint.

**Note :** Si vous avez effectué la recharge sur le vélo, refermez avec précaution le couvercle **7** de la prise de charge **6** afin d'éviter toute pénétration de saletés ou d'eau.

Si vous ne déconnectez pas l'accu du chargeur au terme de la charge, le chargeur se rallume automatiquement au bout de quelques heures afin de vérifier le niveau de charge. Il initie si nécessaire un nouveau processus de charge.

## Défaut – Causes et remèdes

Cause	Remède
 Accu défectueux	<b>Deux LED de l'accu clignotent</b> Consulter un vélociste autorisé.
 L'accumulateur est trop chaud ou trop froid	<b>Trois LED de l'accu clignotent</b> Déconnectez l'accu du chargeur jusqu'à ce qu'il revienne dans la plage de température de charge admissible. Ne rebranchez l'accu au chargeur que quand il a repris une température de charge admissible.
 Le chargeur ne charge pas.	<b>Aucune LED ne clignote (selon le niveau de charge de l'accu de l'eBike, une ou plusieurs LED sont allumées en permanence).</b> Consulter un vélociste autorisé.
<b>Recharge impossible (pas d'affichage sur l'accu)</b>	
La fiche n'est pas correctement enfichée	Contrôler toutes les connexions.
Contacts de l'accu encrassés	Nettoyer prudemment les contacts de l'accu.
Prise de courant, câble ou chargeur défectueux	Vérifier la tension du secteur, faire contrôler le chargeur par un vélociste
Accu défectueux	Consulter un vélociste autorisé.

# Déclaration de conformité 2018 CE

**Le fabricant:** Koninklijke Gazelle N.V.  
Wilhelminaweg 8  
6951 BP Dieren, Nederland  
+31(0)900-7070707

Déclare par la présente que les produits suivants :

**Description du produit:** Impulse

**Description type:** Orange C7 HMI, Orange C8 HMI, Arroyo C7 HM, Arroyo C7 HMI, Arroyo C7+ HMI, Arroyo C7+ HMI S

**Description du produit:** Bosch

**Description type:** CityZen C8 HMB, Cityzen C8+ HMB, Cityzen T10 HMB, Cityzen Speed HMB, Cityzen Speed 380 HMB, Orange C7 HMB, Orange C7 HMB Exclusive, Orange C7+ HMB, Orange C7+ HMB LTD, Orange C7+ HMB Demo, Orange C8 HMB, Orange CX HMB, Orange C330 HMB, Arroyo C7 HMB, Arroyo C7+ HMB, Arroyo C7+ HMB ZLTD, Arroyo C7+ HMB ZEG, Arroyo C7+ HMB Spezial, Arroyo C8 HMB R8H, Ultimate C8 HMB, Ultimate T9 HMB, Ultimate T10 HMB, Chamonix T10 HMB, Deauville C8 HMB, Valencia C7 HMB, Mallorca C7 HMB, Grenoble C7 HMB, Grenoble C7+ HMB, Miss Grace C7 HMB, Miss Grace C7 HMB R7H, Miss Grace C7+ HMB R7H, Gazelle NL C7 HMB, Heavy Duty NL C7 HMB, Cadiz C7 HMB, Vento C7 HMB, Luzern C7 HMB, Ultimate CX HMB

**Description du produit:** Panasonic

**Description type:** Heavy Duty NL HFP, RP Duty NL HFP, Orange C7 HFP, Orange C7+ HFP, Orange C8 HFP Demo, Arroyo C7 HFP, Arroyo C7+ HFP, Arroyo C7 HFP R7H, Chamonix C7 HFP, Grenoble C7+ HFP, Puur\_NL C7+ HFP, Balance C7 HFP

**Description du produit:** Shimano Steps

**Description type:** Orange C7 HMS, Orange C7 HMS Demo, Orange C8 HMS, Orange C330 HMS, Arroyo C7 HMS, Arroyo C7+ HMS, Arroyo C8 HMS, Arroyo C8 HMS, Chamonix C7 HMS, Avenue C8 HMS

**Année de construction:** 2017/2018

Répondent à toutes les dispositions concernées de la directive CE (2006/42/EG).

La machine répond en outre à toutes les dispositions de la directive relative à la compatibilité électromagnétique (2014/30/EU) et de la directive relative aux machines (2006/42/EU).

Conforme aux exigences de sécurité.

**Les normes harmonisées suivantes s'appliquent:**

NEN-EN-ISO 15194: 2009 Vélos – Vélos à assistance électrique – Bicyclettes EPAC;

ISO 4210-2: 2015: Cycles – Exigences de sécurité des bicyclettes -- Partie 2: Exigences pour bicyclettes de ville et de randonnée, de jeune adulte, de montagne et de course

Maarten Pelgrim  
Innovation Manager



Koninklijke Gazelle N.V.  
Wilhelminaweg 8, 6951 BP Dieren, Pays-Bas

**Koninklijke Gazelle N.V.**

Wilhelminaweg 8  
6951 BP Dieren

**Gazelle Experience Center**

Nijkerkerstraat 17  
3821 CD Amersfoort

**Adresse postale**

Postbus 1  
6950 AA Dieren  
Pays-Bas

[www.gazelle.fr](http://www.gazelle.fr)

GAZ\_BOSCH\_FR\_171

Ride like the Dutch |

ROYAL DUTCH  
**Gazelle**

