

CREATEX

TC20C



Compresseur Kolbenkompressor - ölfrei
Start- Stopp Automatik 3,5 - 4,5 bar
Protection de sécurité
Luftdruck regulierbar
leises Arbeiten 47db

Type à piston, sans
huile Fonction d'arrêt automatique
3,5 - 4,5 bar Protection
thermique Pression
réglable Faible bruit, 47 dB.

BEDIENUNGS- ET WARTUNGSANLEITUNG

MANUEL D'UTILISATION ET D'ENTRETIEN

MANUEL D'UTILISATION ET D'ENTRETIEN

MANUEL D'UTILISATION ET DE MANUTENTION

Createx Handels GmbH
Kirchhoffstraße 7, D-24568 Kaltenkirchen
Tél. : +49 / 4191 88277 - Téléfax +49 / 4191 85912
www.createx.de - info@createx.de



Vielen Dank für die Wahl dieses Kompressors, der Ihnen bei zweckentsprechender Verwendung einen einwandfreien Betrieb gewährleistet. Veuillez lire sie vor inbetriebnahme cese bedienungs- und wartungsanweisung aufmerksam durch und beachten sie die technischen daten auf dem typenschild.

A. AUFSTELLUNG

sonstige Schäden vorhanden sind.

2. Placez le compresseur sur un seul endroit et sur une surface supérieure et placez le compresseur dans un endroit bien entretenu. Mourir max. La température ambiante ne dépasse pas 35 °C.
3. Vergewissern Sie sich, dass an Ihrer Steckdose die auf dem Typenschild des Kompressors angegebene Betriebsspannung anliegt. Die Hausanlage muss, was Erdung und Schutzvorrichtung betrifft, den einschlägigen landesspezifischen Normen entsprechen.
4. Entsorgen Sie das Verpackungsmaterial gemäß den einschlägigen Vorschriften.

B. SICHERHEIT

- 1 : Utilisez le compresseur pour vous assurer de votre sécurité.
2. Le compresseur n'a besoin que d'une force de luft et d'autres gaz ou de flüssigkeiten utilisés.
3. Verwenden Sie den Kompressor auf keinen Fall in explosionsgefährdeter Umgebung, in der Nähe leichtentzündbarer Flüssigkeiten, Gasen, Staub oder Feinstäube.
4. Vergewissern Sie sich vor jedem Reinigungs- oder Wartungseingriff, dass der Netzstecker gezogen worden ist.
5. Setzen sie das Gerät nicht dem Regen oder hoher Luftfeuchtigkeit aus. In feuchten Räumen darf der Kompressor nicht betrieben werden.
6. Les enfants ou les personnes non autorisées par le compresseur ne sont pas utilisés ou ne peuvent pas jouer.
7. Um Verbrennungsgefahren zu vermeiden, sollten Sie beachten, dass bei einem intensiven Betrieb einige Des Kompressors heiß werden können. Lassen Sie den Kompressor abkühlen, bevor Sie ihn berühren.



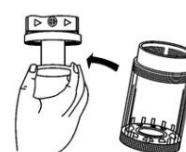
C. BEDIENUNGSANLEITUNG

1. Schließen sie Ihren Spritzapparat oder Ihren Verbraucher am 1/8"-Anschluss an der Frontseite des Wasserabscheiders and. Um dabei Luftlecks am Anschluss zu vermeiden, wickeln sie Téflon-Dichtungsband um das Außengewinde des Anschluss.
2. Stecken Sie den Stecker in die Steckdose. Achten Sie dabei darauf, the Netzspannung der Angabe auf dem Typenschild des Kompressors entspricht.
3. Stellen Sie wie in der nebenstehenden Abbildung gezeigt, den Ausgangsdruck am Druckregler ein (s. Abbildung)
4. Der Betrieb des Kompressors wird durch den serienmäßig eingebauten Druckschalter gesteuert. Trotzdem muss darauf geachtet werden, dass der Kompressor nicht länger als ca. 10 minutes je suis Stück laufen darf. Danach sollte der Kompressor jeweils 15 Minuten ruhen um abzukühlen. Le compresseur est pour votre sécurité auch mit einem Thermoschalter mit automatischer Abschaltung



D. WARTUNG DES COMPRESSEURS

1. Réinitialisez le compresseur pour l'utiliser.
2. Nach jeder Verwendung des Kompressors sollten Sie auch das angesammelte Kondensat aus dem Sammelglas ablassen. Dabei sollte der Luftausgang sous Druck stehen. Appuyez sur le ventilo-abrasif et sur la partie inférieure des verres à vitres avant de l'utiliser et laissez-le s'échapper de l'air ambient.
3. Tous les trois monate sollte der Luftfilter im Kondensat-Sammelglas ausgebaut und gereinigt werden (s.Abbildung)



E. Garantiebestimmungen

1. Le Compresseur est valable pour 12 mois selon la date limite de garantie.
2. La garantie de garantie est fournie avec les solutions de rechange gratuites, le fournisseur d'électricité et le fabricant d'appareils en question ont indiqué qu'il s'agit d'un produit électrique et électrique.
3. La garantie est automatiquement appliquée en cas de perte ou de non-application de la garantie des compresseurs par les réparations et les réparations.

Veuillez lire attentivement ce manuel et suivre les instructions, cela vous garantira un fonctionnement sans problème.

Veuillez vous référer à l'étiquette collée sur le compresseur pour connaître les spécifications du produit.

A. Installation

1. Après avoir sorti le compresseur de son emballage, veuillez le vérifier attentivement pour déceler tout dommage dû au transport.
2. Installez le compresseur sur une surface plane dans une pièce sèche de taille appropriée et bien ventilée, où la température ne risque pas de dépasser 35 °C.
3. Assurez-vous que le calibre de la ligne électrique est adapté à l'appareil (voir l'étiquette de données). Le circuit électrique doit être connecté à la terre et protégé par un fusible.
4. Jetez le matériel d'emballage conformément aux réglementations du comté ou de l'État où le compresseur est installé.

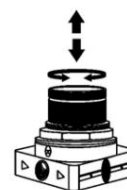
B. Sécurité

1. N'utilisez pas le compresseur à d'autres fins que celles pour lesquelles il a été conçu.
2. Ne traitez pas d'autres gaz et fluides.
3. N'utilisez pas le compresseur dans des atmosphères explosives, par exemple en présence de liquides, de gaz ou de poussières inflammables.
4. Assurez-vous toujours que l'appareil est débranché de la ligne électrique avant d'effectuer tout entretien, entretien ou nettoyage.
5. N'exposez pas cet appareil à la pluie ou à l'humidité, et ne l'utilisez pas dans un environnement humide.
6. Ne laissez pas les enfants et autres personnes non formées utiliser ou jouer avec le compresseur.
7. Pour éviter tout risque de brûlure, sachez qu'après une utilisation intensive, certaines pièces du compresseur peuvent être chaudes. Laissez le compresseur refroidir avant de le toucher.
8. Ne laissez pas le compresseur sans surveillance pendant son fonctionnement.



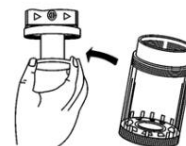
C. Mode d'emploi

1. Connectez l'équipement correspondant à votre application au raccord mâle 1/8" sortant en façade. du séparateur d'eau, pour éviter les fuites d'air du raccord de raccordement, vous devez toujours appliquer du ruban téflon sur le filetage du raccord.
2. Connectez le compresseur à une ligne d'alimentation électrique protégée avec la même tension que celle spécifiée sur l'étiquette du produit.
3. Ajustez la pression de l'air de sortie en utilisant la réduction de pression. (voir l'image)
4. Le fonctionnement du compresseur est contrôlé automatiquement par un pressostat, se référant à la pression à la sortie. Évitez d'utiliser le compresseur pendant une durée de fonctionnement continu supérieure à 10 minutes. et faites fonctionner le compresseur pendant 15 min. reposez-vous toutes les 10 minutes. cycle de travail. Le moteur est équipé d'un protecteur thermique à réarmement automatique.



D. Entretien du compresseur

1. Nettoyez le compresseur après chaque utilisation.
2. Après chaque utilisation, vidangez l'eau recueillie dans le bol du réducteur de pression, en appuyant vers le haut sur la valve située au fond de la tasse (l'oputlet doit être sous pression).
3. Une fois tous les trois mois, nettoyez le filtre du détendeur en soufflant avec de l'air comprimé. (voir photo).



E. Garantie 1.

Le compresseur est garanti 12 mois à compter de la date d'achat.

2. La garantie couvre le remplacement gratuit des pièces reconnues défectueuses par le fabricant à l'exception des pièces électriques et des consommables.
3. La garantie cesse automatiquement en cas d'altération et de mauvaise utilisation.
4. La garantie n'inclut pas les frais de transport et de main d'œuvre.

Lisez attentivement les consignes et suivez les instructions rapportées sur cette notice pour vous assurer une utilisation correcte.

Faites attention à ce qui est indiqué sur la plaque apposée sur le compresseur

A. Mise en Service

1. Une fois que vous avez sorti le compresseur de son emballage, assurez-vous qu'il n'a pas été endommagé pendant le transport.
2. Placer le compresseur sur une surface plane de dimensions adéquates, dans une pièce avec une bonne ventilation, où la température ne dépasse pas les 35° C.
3. Vérifiez que la tension du réseau électrique est attribuée à des spécifications dans la plaque supérieure sur le compresseur. qui est le réseau convenablement protégés et que la connexion est montée sur le circuit de terre.
4. Les éléments de l'emballage (boîte, etc.) doivent être recyclés conformément à la réglementation en vigueur.

B. Sécurité 1.

Ne pas utiliser ce compresseur à sec pour d'autres utilisations que celles pour lesquelles il a été conçu.

2. Ne pas comprimer les fluides sur le gaz.
3. Ne pas utiliser le compresseur dans les zones avec des atmosphères explosives et à proximité de liquides, de gaz ou de poussière.
4. Avant toute opération de nettoyage ou de l'entretien, débrancher la fiche de la prise de courant.
5. Ne pas laisser le compresseur exposer aux agents atmosphériques (pluie, soleil, etc) sur l'humidité.
6. Ne laissez pas le compresseur être utilisé par des enfants et par des personnes sans expérience.
7. Soyez attentif au fait que, après une utilisation intensive, certaines parties de la machine peuvent être très chaudes.
8. Ne laissez pas le compresseur sans le contrôle de l'utilisation pendant le fonctionnement.



C. Utilisation du compresseur

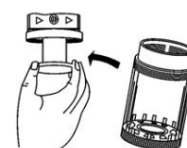
1. Relier l'équipement utilisé au raccord 1/8" sur la frontale de la tête du cylindre.
2. Connecter le compresseur à une ligne électrique bien protégée, à la tension correspondante aux spécifications mentionnées sur l'étiquette du produit 3. Régler la pression de l'air en sortie en opérant sur le pommeau du manodétendeur (voir. fig.)
4. L'actionnement du compresseur est réglé par un pressostat en relation avec la pression en sortie. Pour éviter les températures élevées, il est recommandé d'exécuter des cycles de travail au fonctionnement continu de 10 minutes max. intervallés par des pauses de repos de 15 minutes. Le moteur est quant-équipé d'une protection thermique même au réarmement automatique



D. Entretien du compresseur 1.

Nettoyer le compresseur après chaque utilisation.

2. Une fois par semaine, vidanger l'eau condensée du manodétendeur en poussant vers le haut la valve placée en-dessous du godet ayant la ligne de sortie pressurisée.
3. Tous les trois mois, nettoyez le filtre du manodétendeur en soufflant avec de l'air comprimé (voir fig.)



E.Garantie

1. Le compresseur est garanti pour une période de 12 mois.
 2. La garantie ne couvre que le remplacement gratuit des pièces défectueuses, approuvées par le fabricant, sauf les parties électriques et de porter.
 3. L'ingérence et la mauvaise utilisation du compresseur annulent automatiquement toute forme de garantie.
-

Portée : 220-240 V/50 HZ

Dimension: 255x135x205mm

Luftleistung (sortie) 20 - 25 L/Min.

Poids : 4 kg

Protection : IP20

Tension : 220-240 V/50 Hz.

Dimension: 255x135x205mm

Débit d'air 20 - 25 L/Min.

poids 4 kg

Code IP : IP 20

Inclusif

Manomètre

Régulateur de pression avec douille pour 1/8"

Abscheider à eau

Tuyau de raccordement 1,7m Anschluss 1/8" auf 1/8"

Bande de transport: 1,8m

Inclus

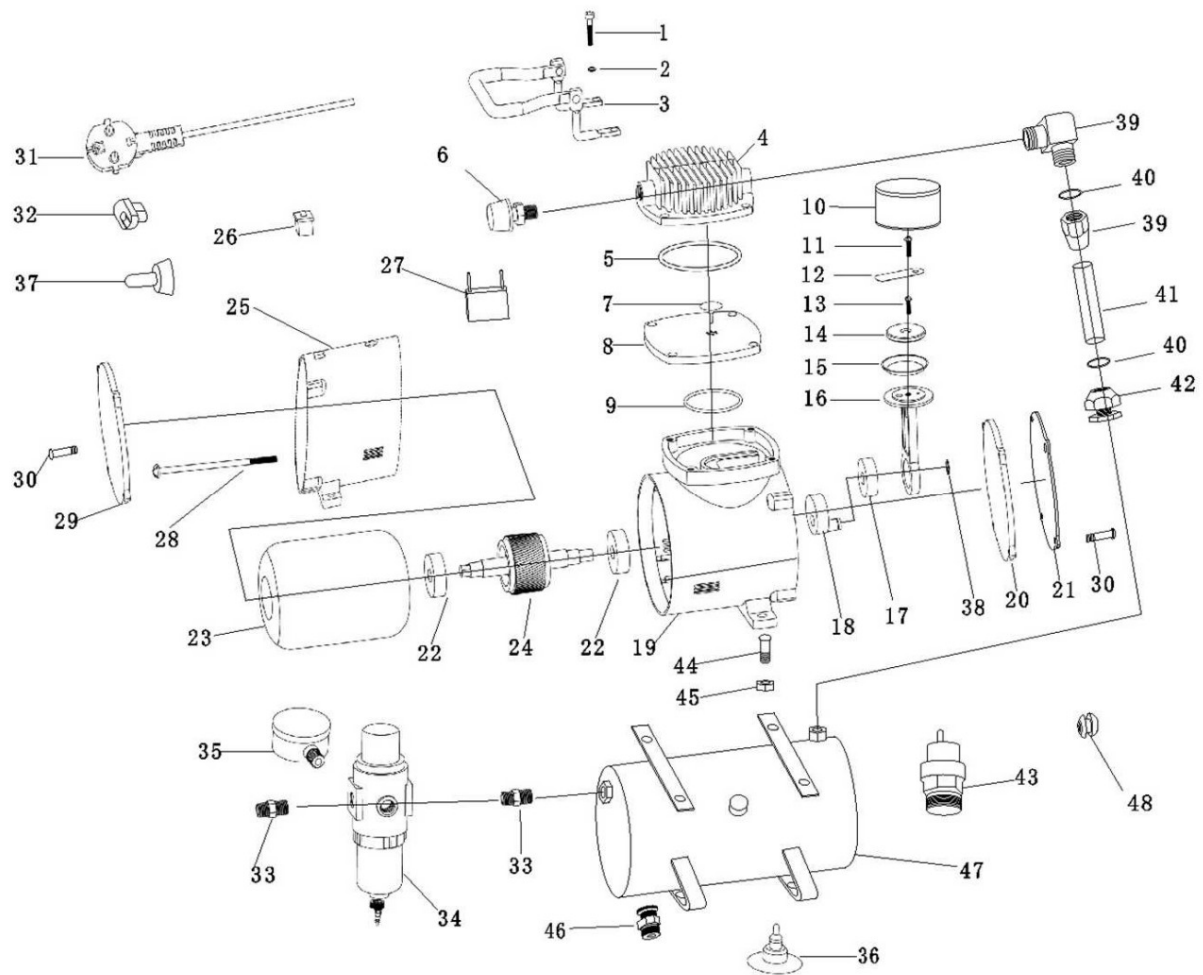
Manomètre

Régulateur de pression avec connecteur 1/8"

Séparateur d'eau

Tuyau textile avec raccord 1/8" à 1/8"

Câble électrique 1,8m



Parts List

INDEX NO.	DESCRIPTION	PARTS NO.	QTY	INDEX NO.	DESCRIPTION	PARTS NO.	QTY
1	SCREW	TC-20-01	4	25	REAR BODY	TC-20-25	1
2	WASHER	TC-20-02	8	26	POWER SWITCH	TC-20-26	1
3	HANDLE	TC-20-03	1	27	CONDENSER	TC-20-27	1
4	CYLINDER HEAD	TC-20-04	1	28	SCREW	TC-20-28	4
5	O-RING	TC-20-05	1	29	REAR COVER	TC-20-29	1
6	PRESSURE SWITCH	TC-20-06	1	30	SCREW	TC-20-30	8
7	CHECK VALVE	TC-20-07	1	31	POWER CABLE	TC-20-31	1
8	CYLINDER BLOCK	TC-20-08	1	32	LINE BUTTON	TC-20-32	1
9	O-RING	TC-20-09	1	33	NIPPLE	TC-20-33	2
10	CYLINDER	TC-20-10	1	34	FILTER	TC-20-34	1
11	SCREW	TC-20-11	1	35	MANOMETER	TC-20-35	1
12	VALVE PLATE	TC-20-12	1	36	MOTOR FOOT	TC-20T-36	4
13	SCREW	TC-20-13	1	37	PRESSING WIRE HAT	TC-20-37	6
14	PISTON PLATE	TC-20-14	1	38	SNAP RING	TC-20-38	1
15	PISTON RING	TC-20-15	1	39	NIPPLE	TC-20T-39	1
16	PISTON ROD	TC-20-16	1	40	O-RING	TC-20T-40	2
17	BEARING	TC-20-17	1	41	PIPE	TC-20T-41	1
18	CRANKSHAFT	TC-20-18	1	42	NIPPLE	TC-20T-42	1
19	FRONT BODY	TC-20-19	1	43	SAFE VALVE	TC-20T-43	1
20	PAPER PAD	TC-20-20	1	44	SCREW	TC-20T-44	8
21	FRONT COVER	TC-20-21	1	45	SCREW CAP	TC-20T-45	8
22	BEARING	TC-20-22	2	46	WATER VALVE	TC-20T-46	1
23	STATIONARY MOTOR	TC-20-23	1	47	TANK	TC-20T-47	1
24	ROTARY MOTOR	TC-20-24	1	48	LINE BUSHING	TC-20-39	1

Ebenso lieferbar

aussi disponible

TC20T avec réservoir

1,5 litre

TC20T avec réservoir

1,5 litre



Attention!

Bei diesem Gerät muss vor Inbetriebnahme der Wasserabscheider an der Front des Lufttanks montiert werden.

Utilisez également la bande de téflon pour enlever les éléments.

Bitte verwenden Sie auch hierbei unbedingt das mitgelieferte Téflonband zum Abdichten.

Note!

Avant la première utilisation, installez le régulateur de pression sur le côté avant du réservoir d'air en utilisant une bande de téflon pour sceller le