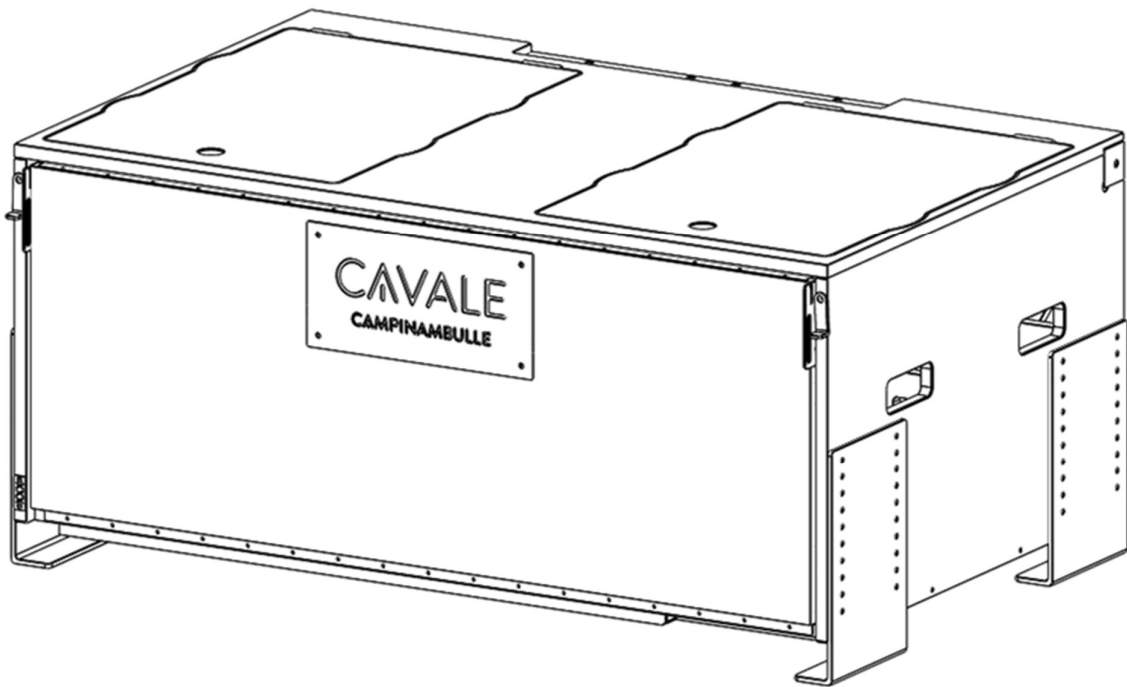
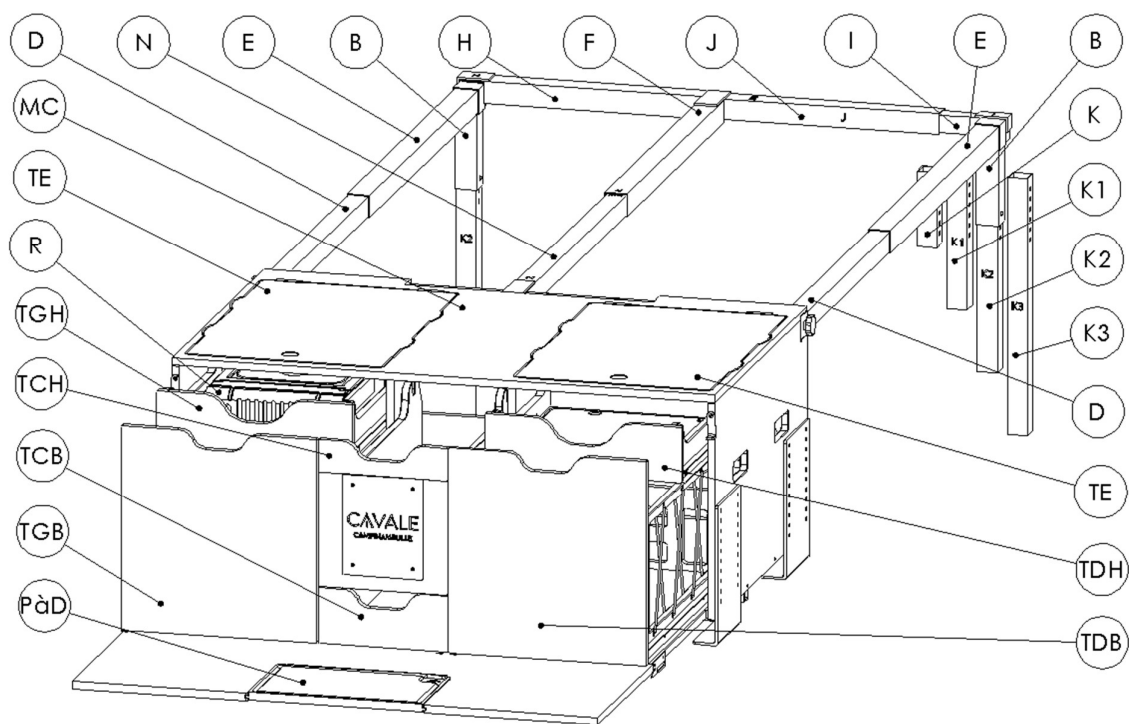


CAVALE





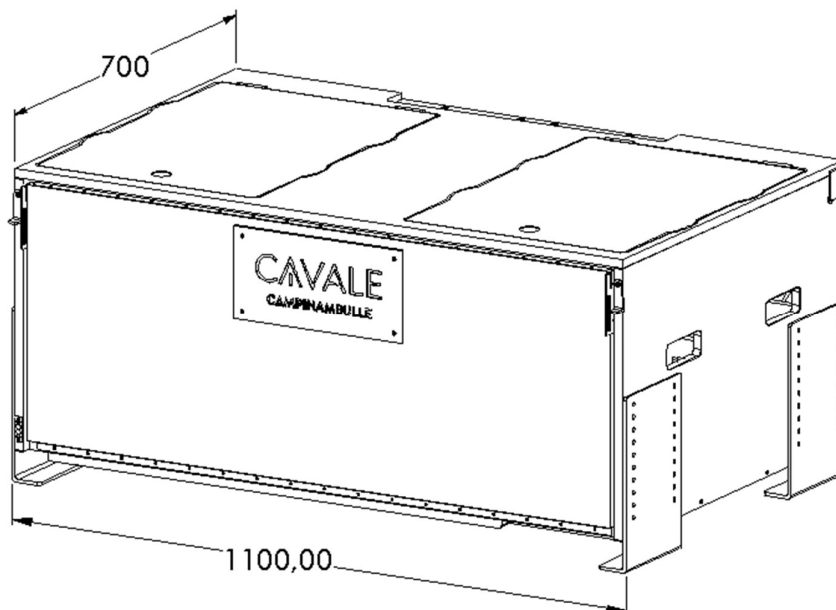
Malle de voyage Cavale	
MC	Malle Cavale
TGB	Tiroir Gauche Bas
TGH	Tiroir Gauche Haut
R	Réchaud
TCB	Tiroir Central Bas
TCH	Tiroir Central Haut
TDB	Tiroir Droit Bas
TDH	Tiroir Droit Haut
PàD	Planche à découper
TE	Trappes extérieures

Module Couchette	
D	Support latéral
E	
F	Support central
N	
H	Support entretoise
I	
J	
B	Support vertical pour pied
K	Pieds
K1	
K2	
K3	

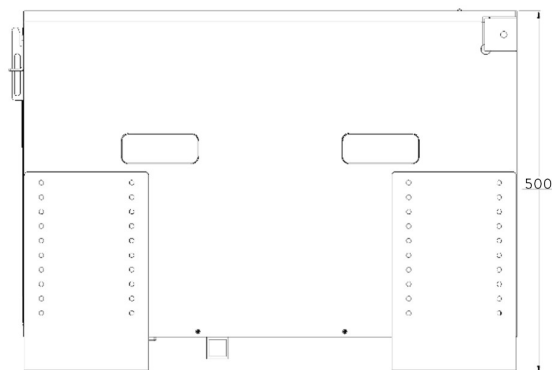
Nous avons réalisé une vidéo démo disponible sur YouTube pour vous aider à utiliser Cavale : [Découvrir Cavale en vidéo](#)



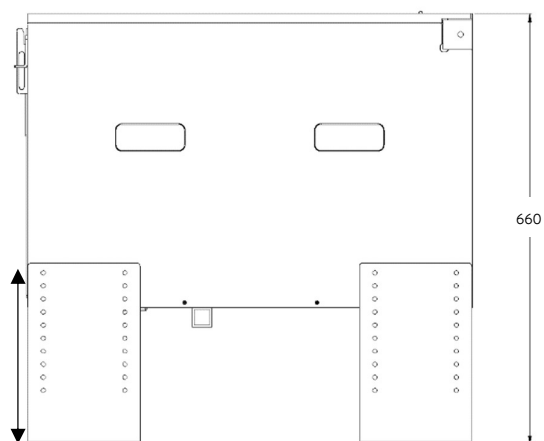
Dimensions malle Cavale (en mm)



Hauteur minimum



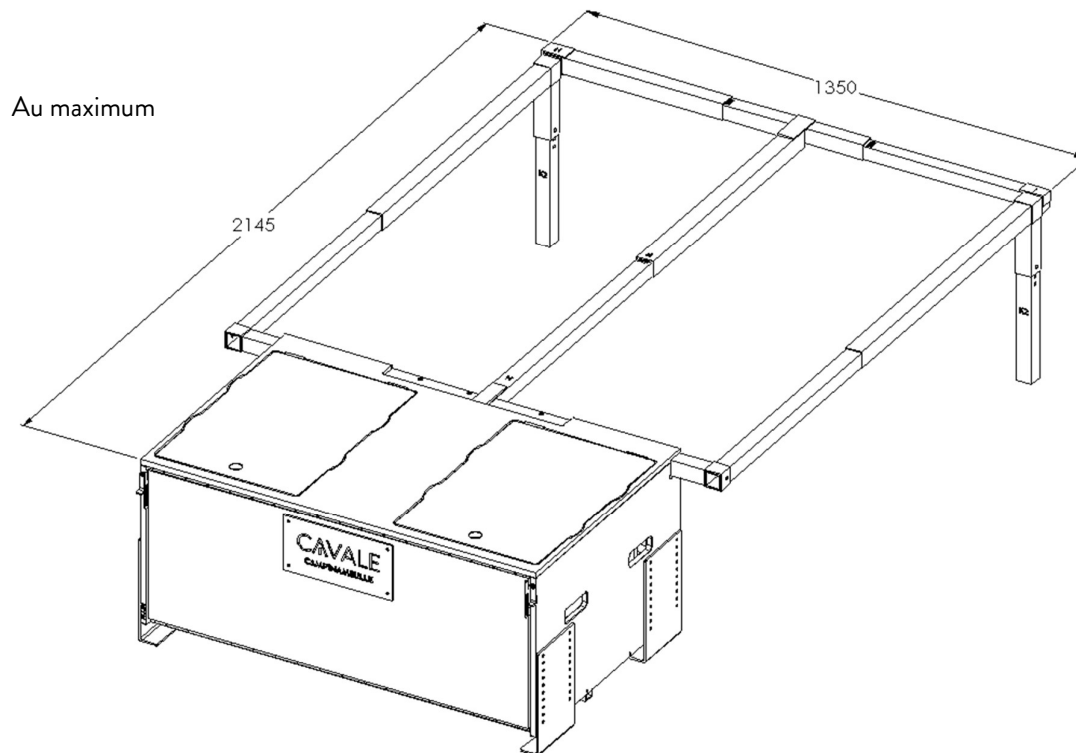
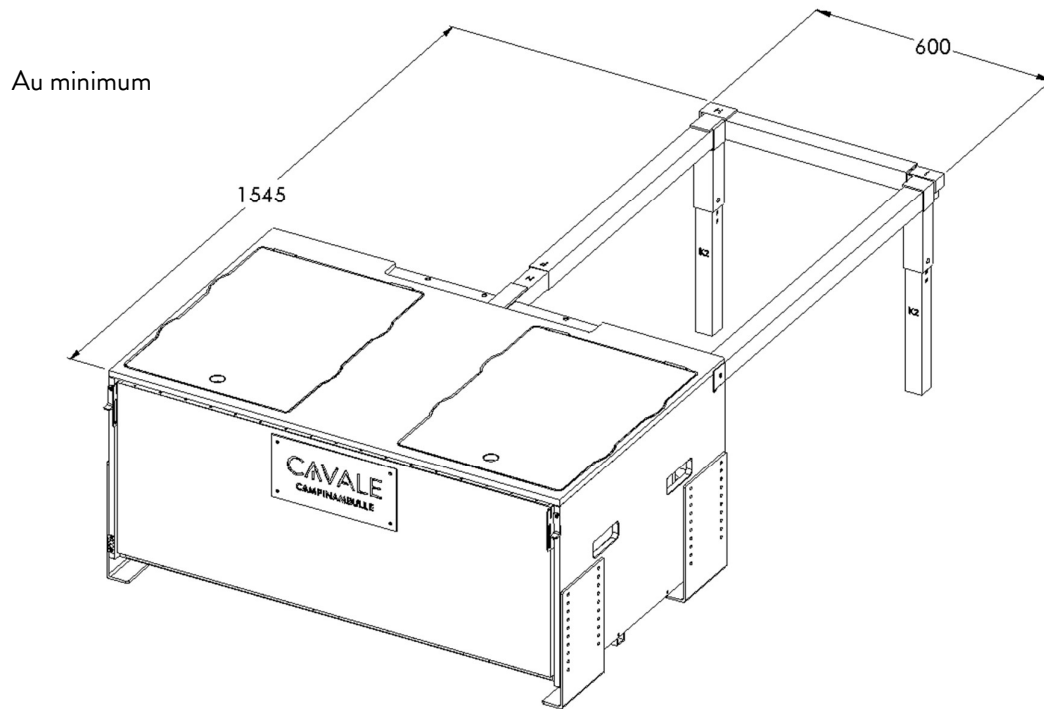
Hauteur maximum



Pour régler la hauteur de la malle, faites-la basculer sur l'arrière et utilisez une clef Allen de 4 pour changer la position des pieds. Vous pouvez visionner une vidéo tuto : [Découvrir la vidéo](#)

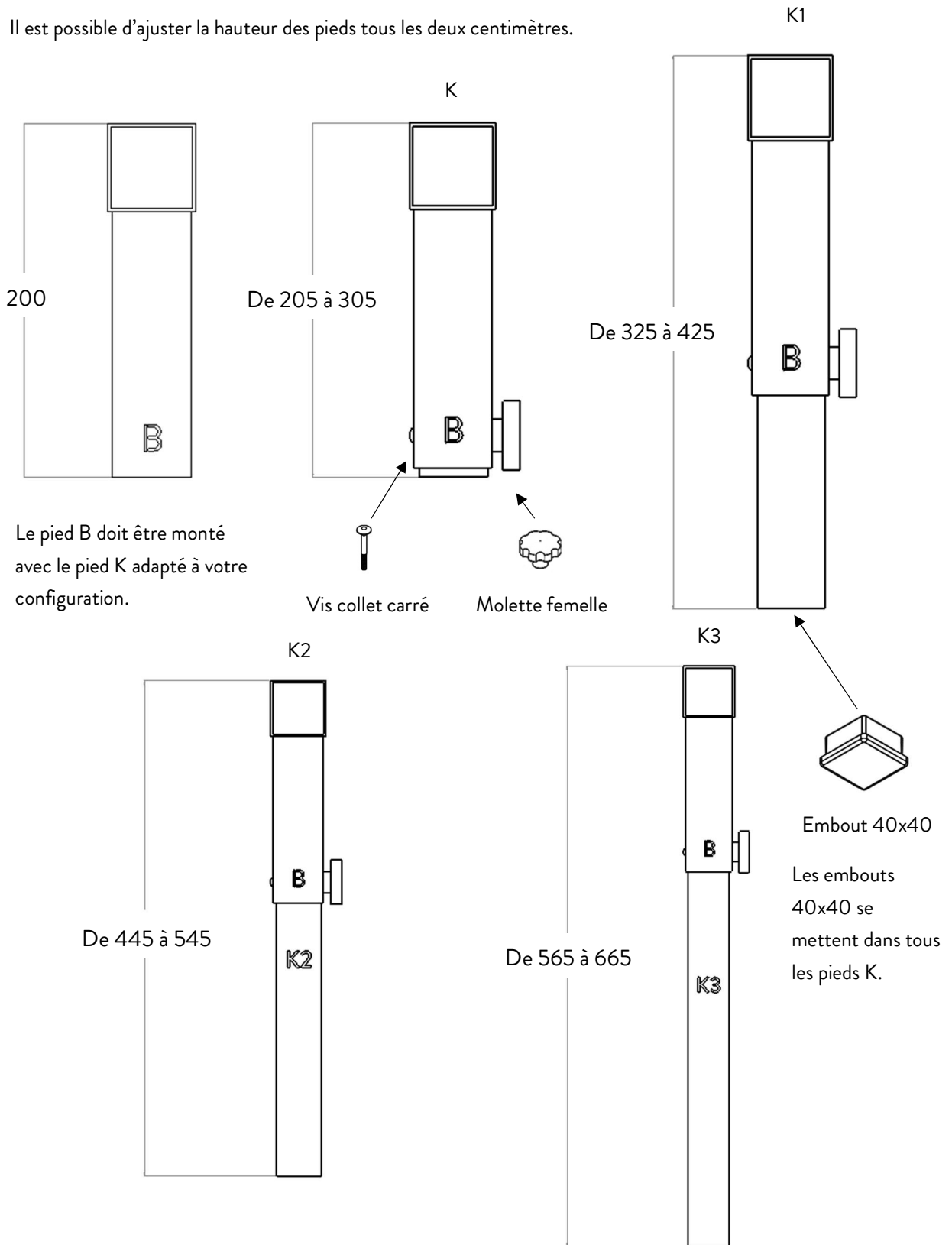


Dimensions couchette malle Cavale

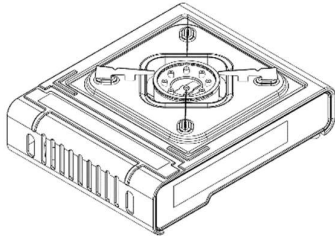


Réglages des pieds de la couchette

Il est possible d'ajuster la hauteur des pieds tous les deux centimètres.



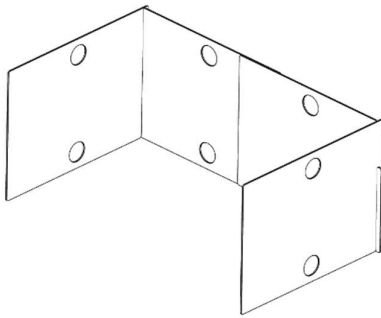
Configuration de base de la malle



Réchaud 1 feu à cartouche gaz x1



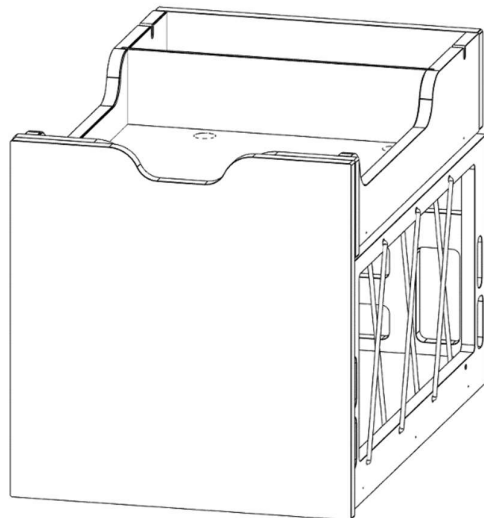
Planche à découper en bambou x1



Pare-flamme x1



Huile de lin x1

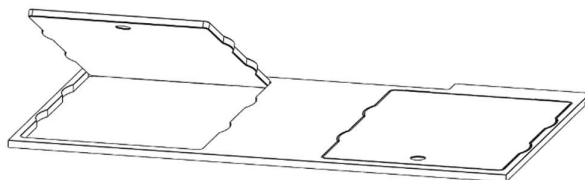


Tiroir gauche haut x1

Tiroir gauche bas x1

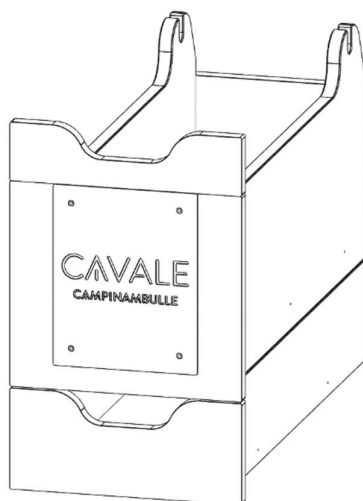
Options de la malle Cavale

Option trappes d'accès intérieur



Trappe extérieure x2

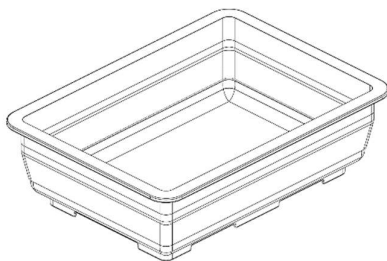
Option tiroirs centraux



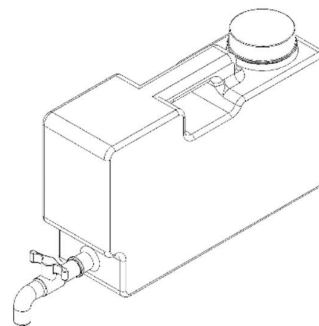
Tiroir central haut (avec façade amovible) x1

Tiroir central bas x1

Option point d'eau

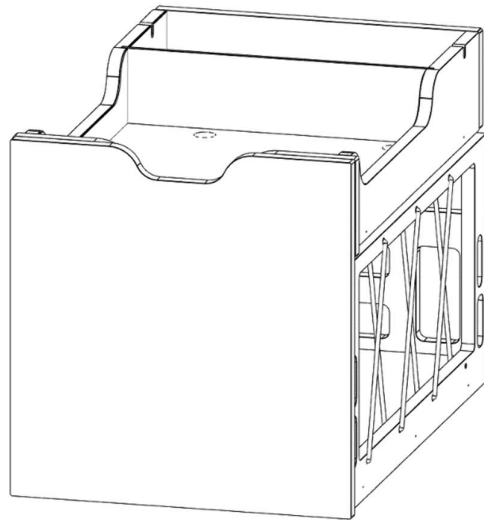


Bassine rétractable x1



Jerricane 10L x1

Option tiroirs de droite



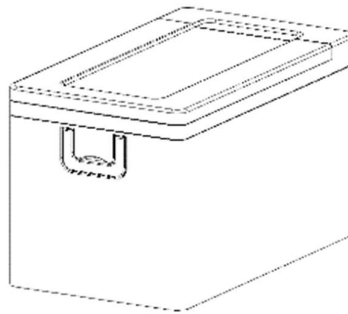
Tiroir droit haut x1 (si pas de réfrigérateur)

Tiroir droit bas x1

Option réfrigération + batterie portable



Prise allume-cigare x1

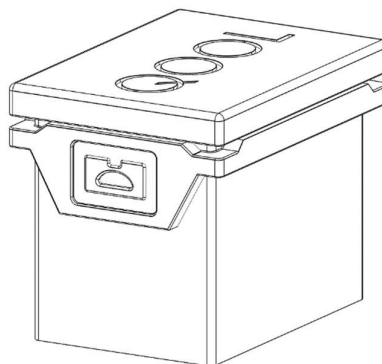


Frigo x1



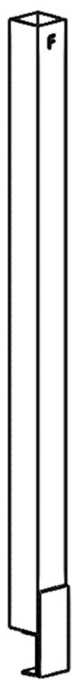
Batterie auxiliaire x1

Glacière QOOL

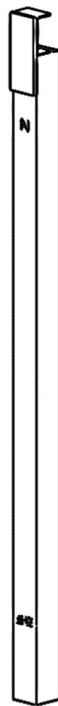


QOOL x1

Option couchette



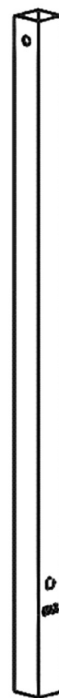
F x1



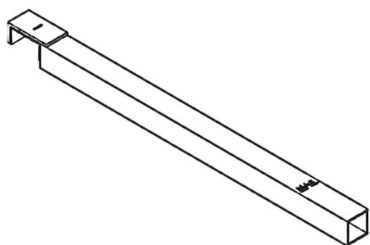
N x1



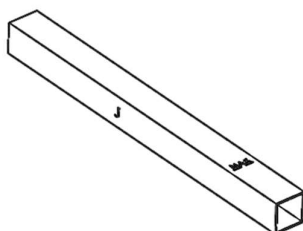
E x2



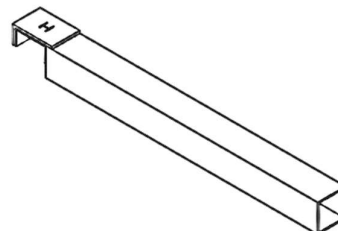
D x2



I x1



J x1



H x1



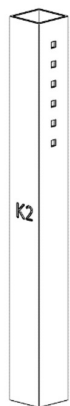
B x2



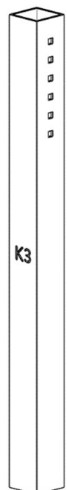
K x2



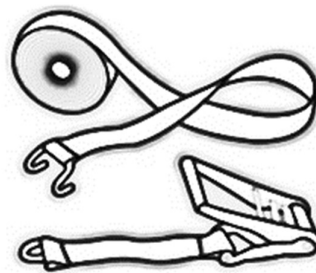
K1 x2



K2 x2



K3 x2



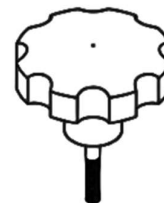
Sangle avec crochet x2



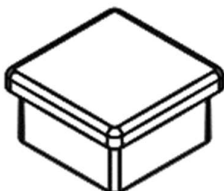
Vis collet carré x2



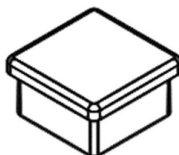
Molette femelle x2



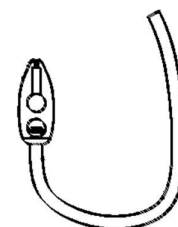
Molette mâle x2



Embout 45x45 x2



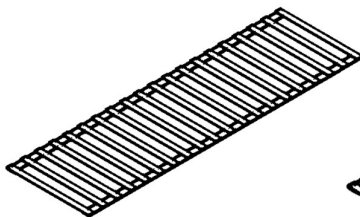
Embout 40x40 x6



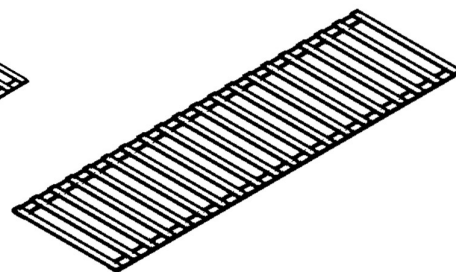
Élastique x9



Sac de rangement x1



Sommier 60cm x1



Sommier 80cm x1

Conseils d'utilisation

1. Installation

- Régler la malle à la hauteur souhaitée. Saisissez la malle par les poignées latérales. Déposez-la sur le bord du coffre et faites-la glisser jusqu'à sa position.

2. Fixation

- Utilisez les sangles fournies pour attacher fermement votre malle.

3. Ouverture

- Dépliez d'abord les deux supports de table orange sous la malle, puis relevez les loquets de la façade pour ouvrir la table.

4. Réchaud

- Par mesure de sécurité, bloquer le tiroir à l'aide du loquet orange de la malle et utilisez toujours le pare-flamme avec le réchaud.
- La bouteille de gaz reliée au réchaud doit obligatoirement être désaccouplée grâce au loquet de sécurité du réchaud pendant les trajets.
- Les bouteilles de gaz adaptées aux réchauds 1 feu sont les bouteilles CP 250 de chez Campingaz (mais d'autres marques conviennent aussi).

5. Tiroir eau

- Remplacez la planche à découper par la bassine rétractable, retirez la façade du tiroir et placez-là dans les encoches à l'arrière du tiroir pour le bloquer en position ouverte, placez le robinet du jerrican au-dessus de la bassine. Pour augmenter le débit dévissez d'un quart de tour le bouchon du jerrican et laissez l'air entrer.

6. Couchette

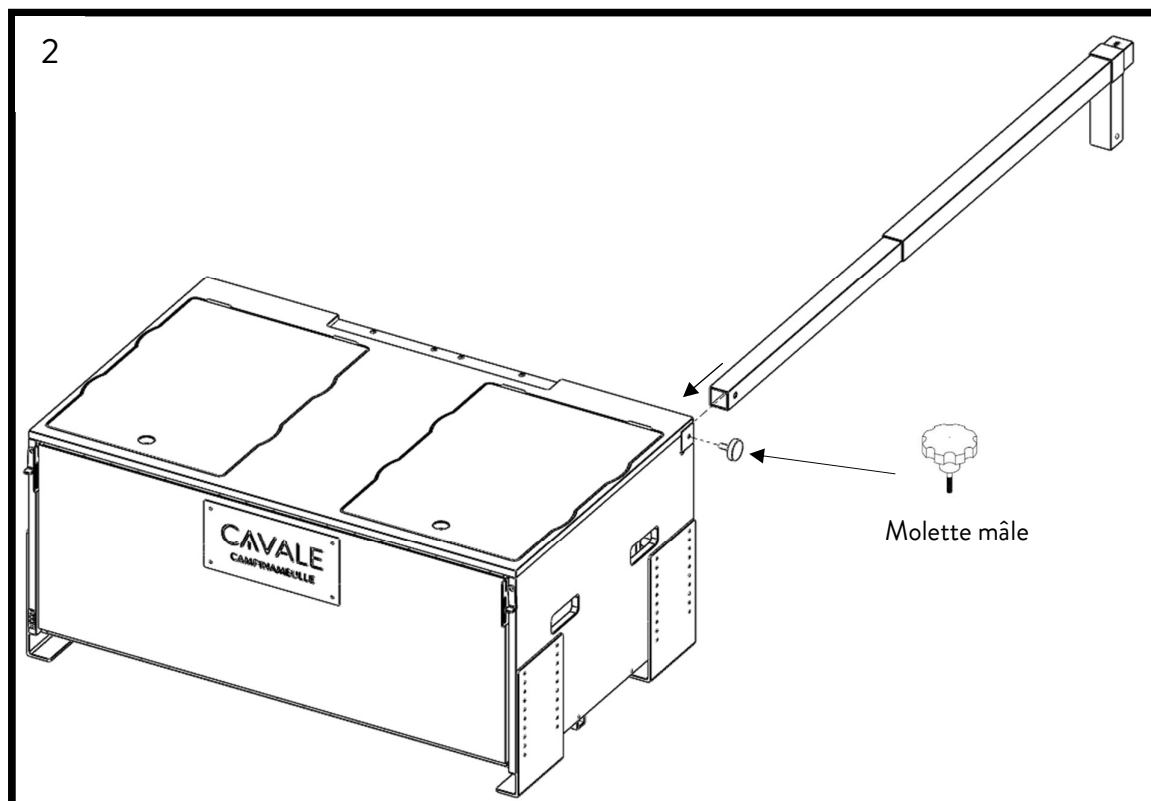
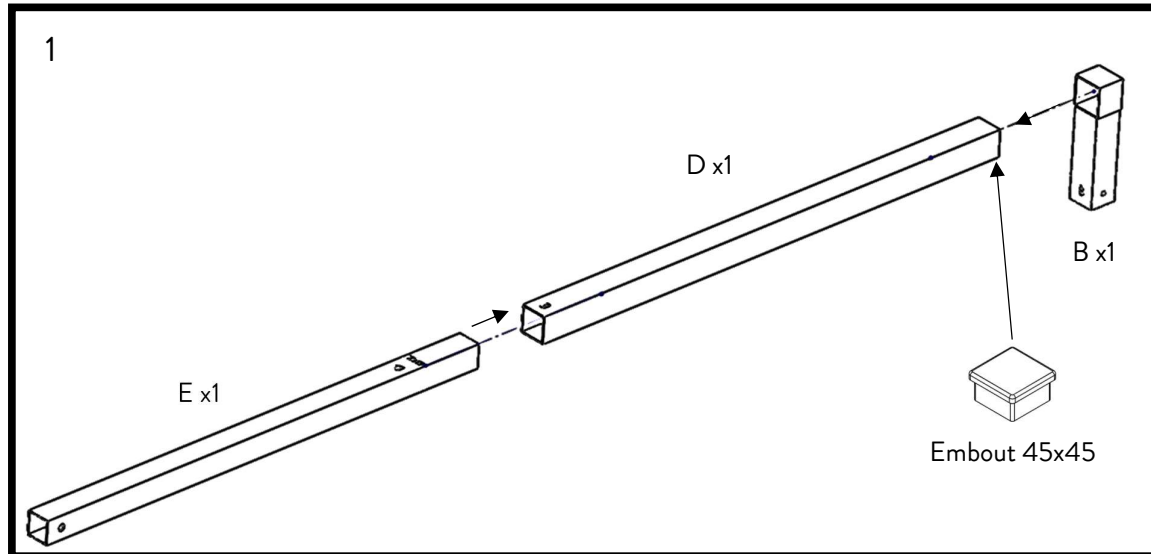
- Ajustez la hauteur des pieds et la largeur de la couchette selon vos besoins et fixez-la avec les sangles pour plus de stabilité.

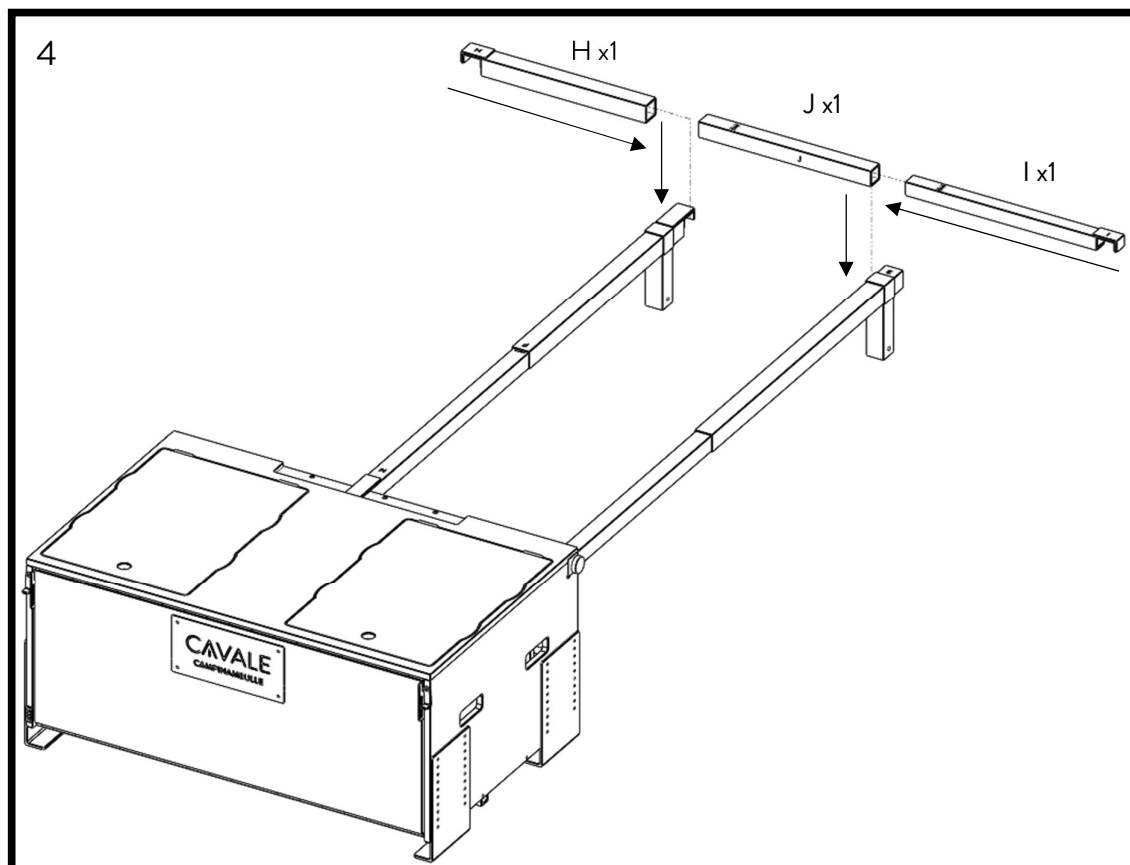
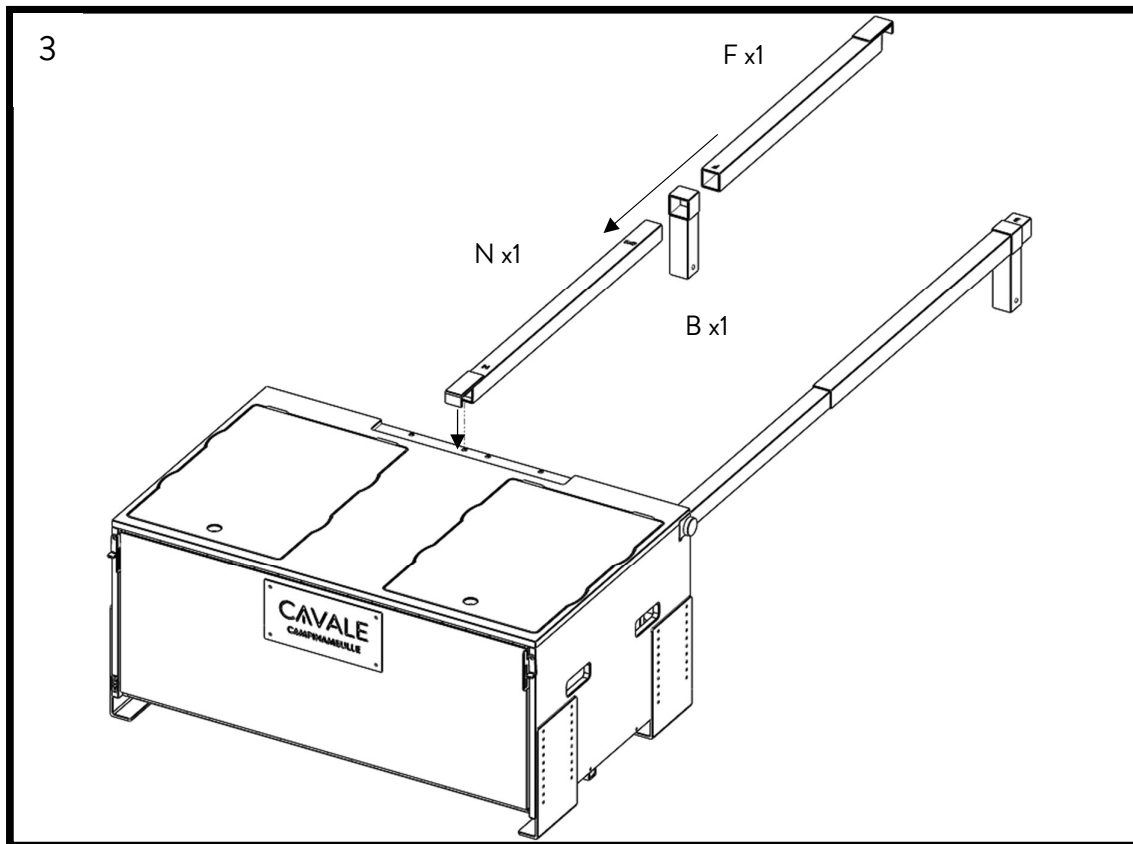
7. Stockage

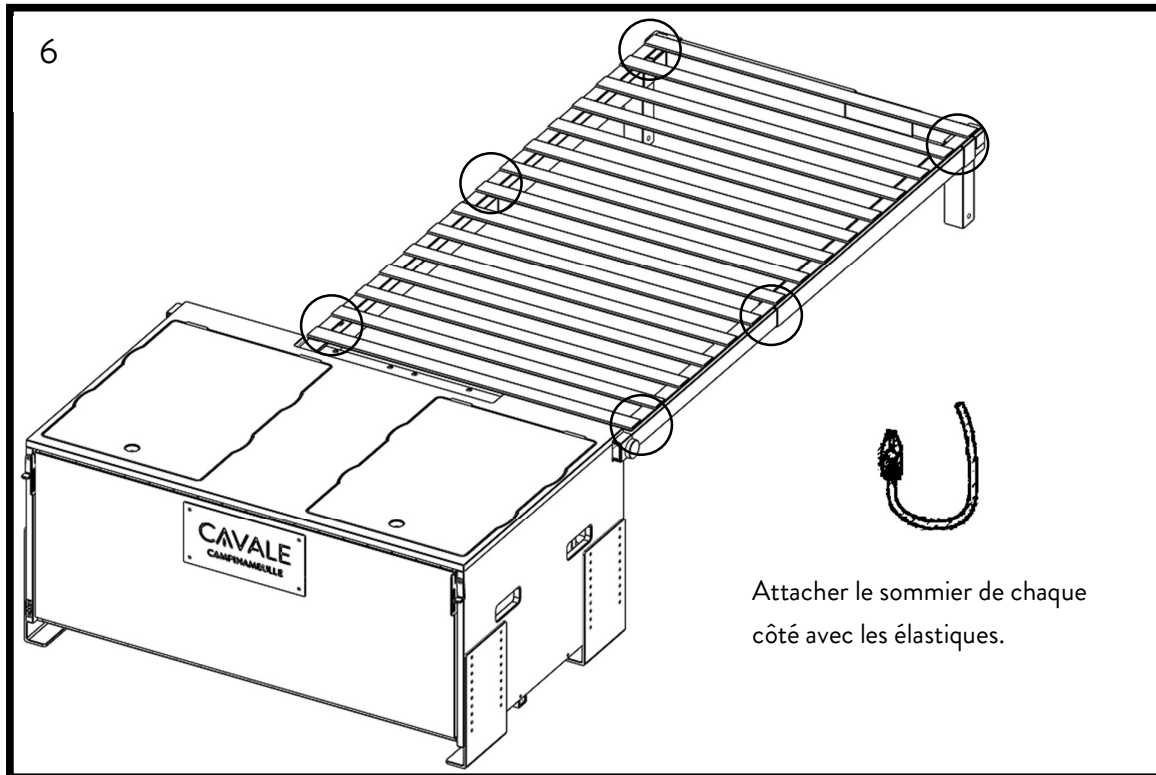
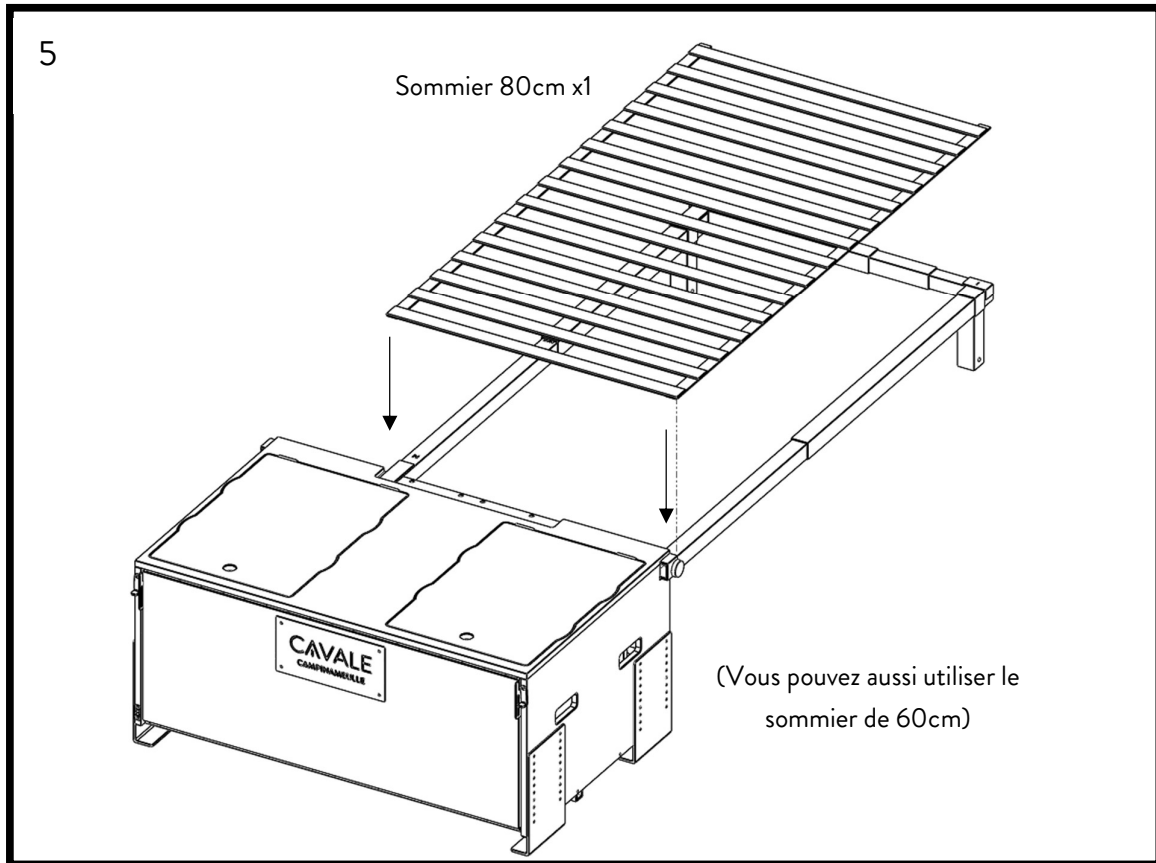
- Entreposez la malle dans un endroit propre, sec et bien aéré.

Montage de la couchette 1 personne :

Avant de monter la couchette, régler la hauteur de la malle en fonction de votre véhicule.

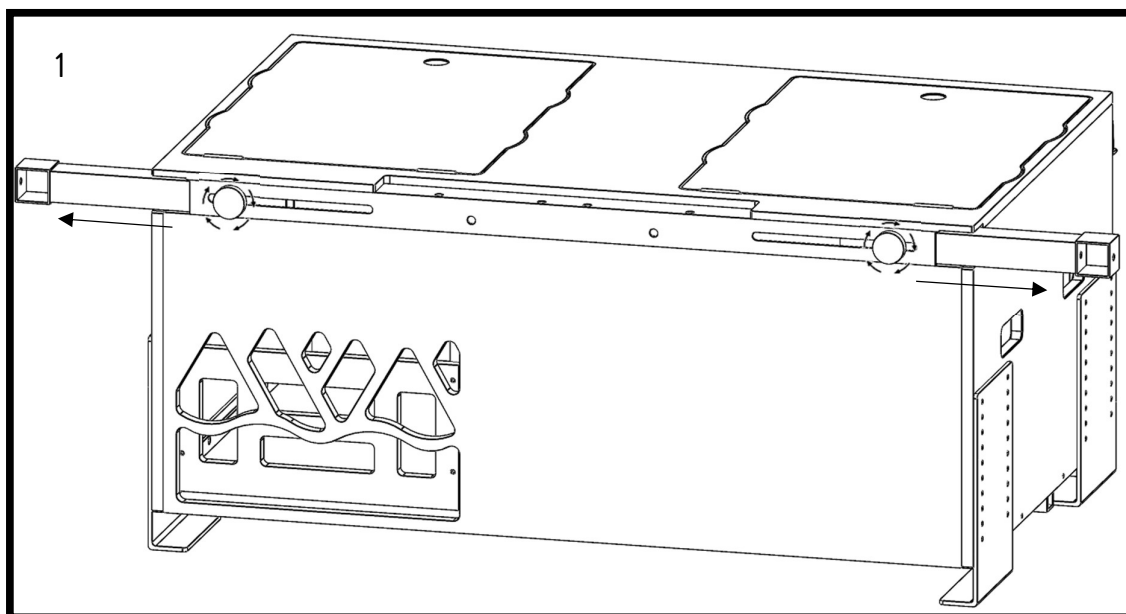




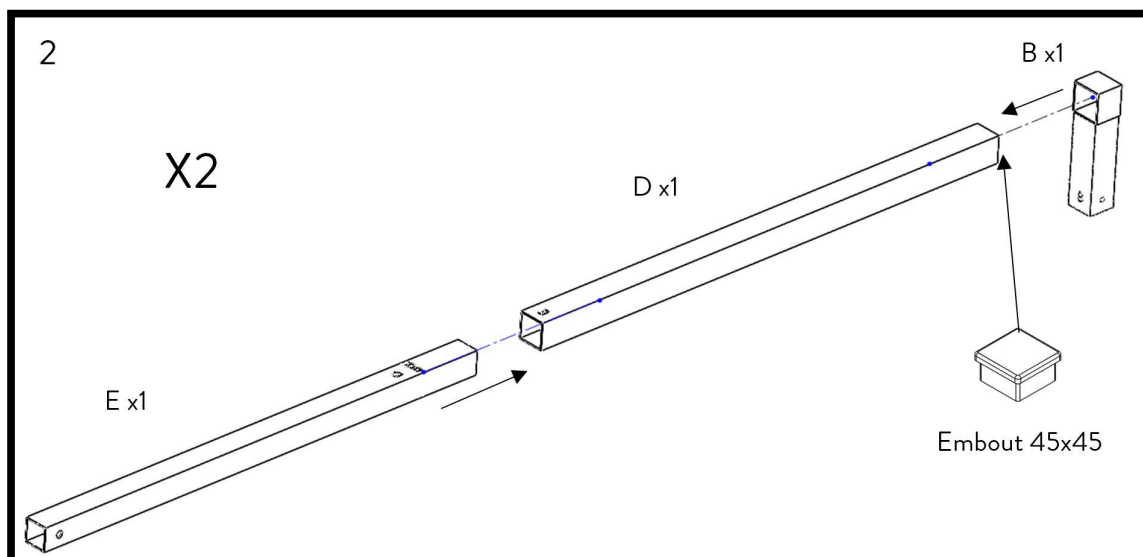


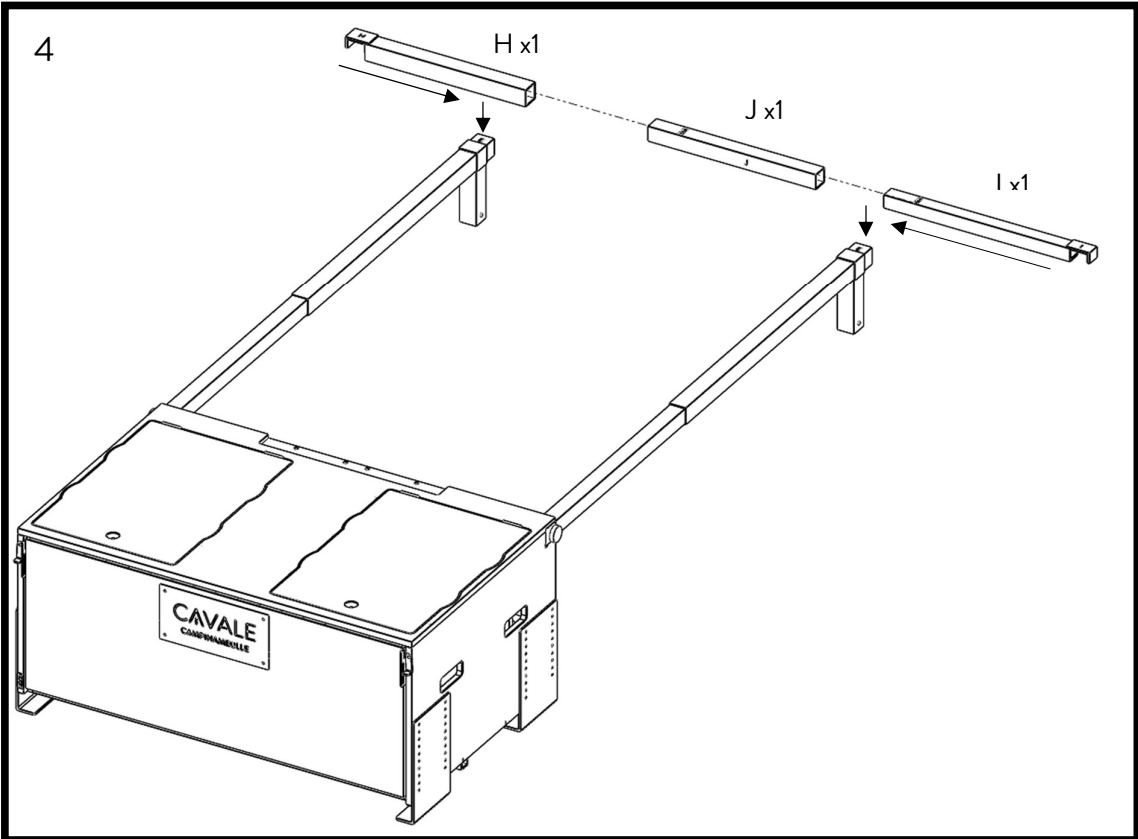
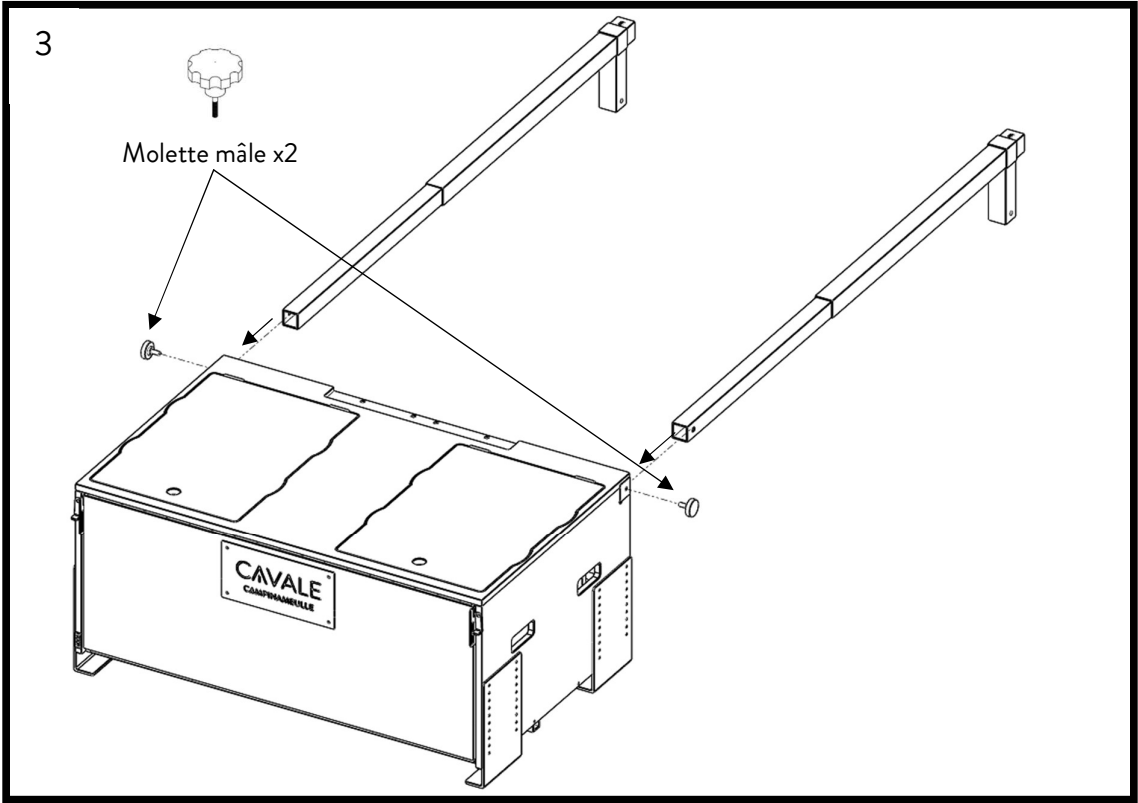
Montage de la couchette 2 personnes :

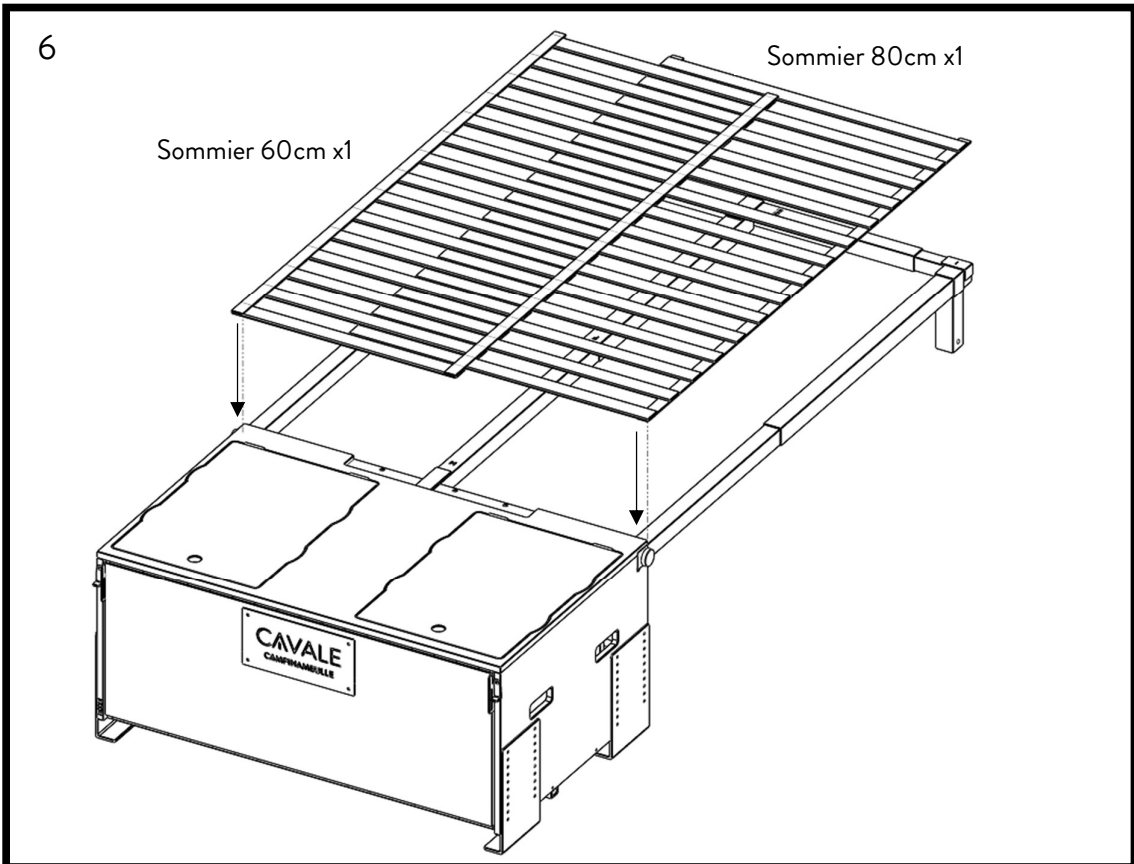
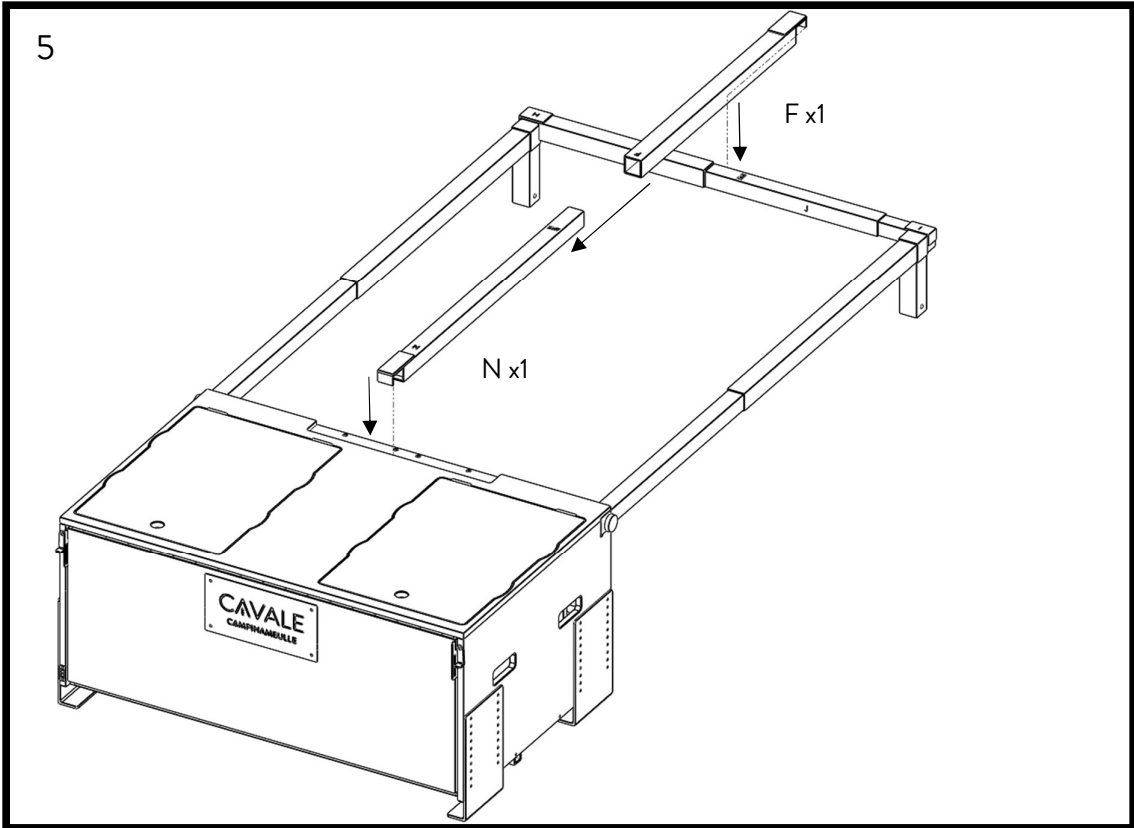
Avant de monter la couchette, régler la hauteur de la malle en fonction de votre véhicule.

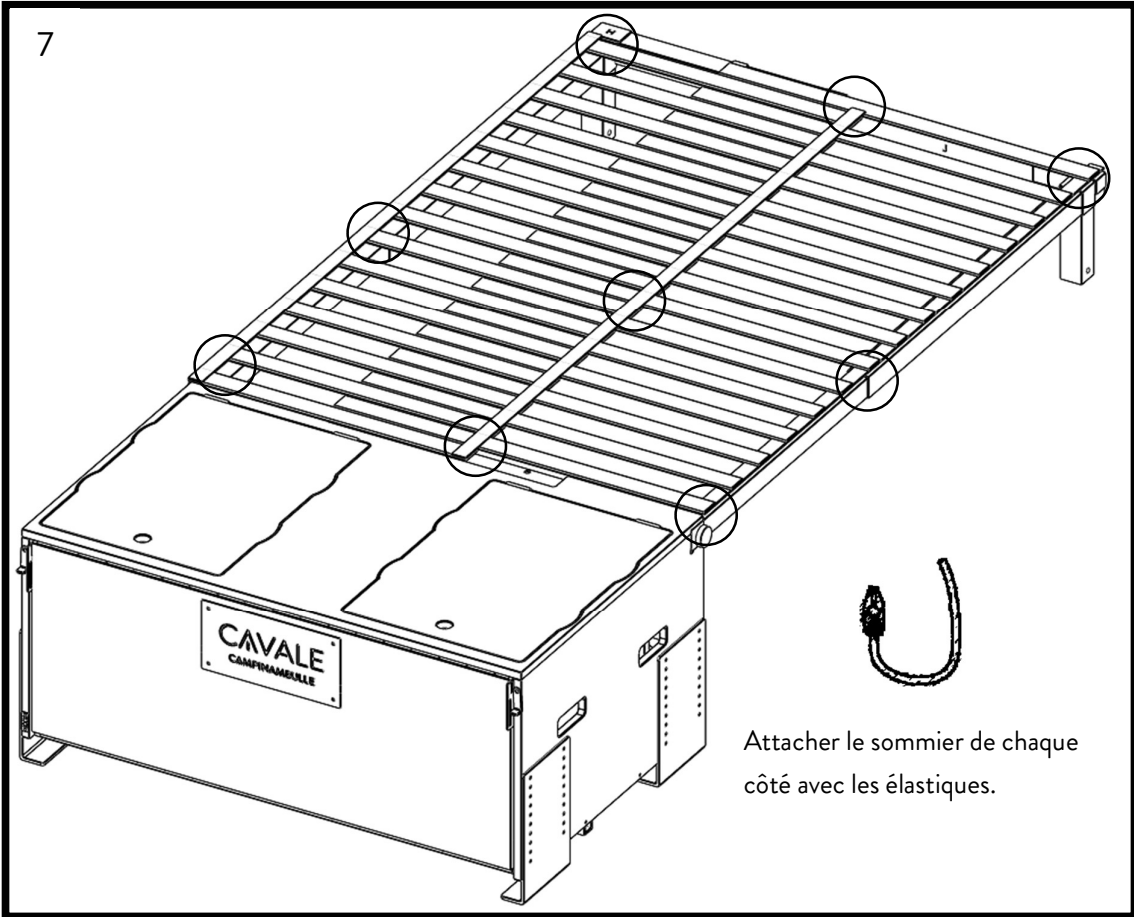


Avant de commencer le montage de la couchette, régler la largeur des tubes à l'arrière de la malle. Pour cela, desserrer les molettes puis faire coulisser les tubes vers l'extérieur. La largeur maximale de la couchette est de 1,35m. Une fois la largeur correctement adaptée, vous pouvez serrer les molettes.









Conseils d'entretien

1. Première utilisation

- Protégez les faces et les chants bruts de la malle (les parties couleurs bois et la planche à découper) en appliquant l'huile de lin fournie à l'aide d'une éponge, d'un pinceau ou d'un chiffon.

2. La planche à découper

- Nettoyez-la après chaque utilisation et séchez-la avant de la ranger dans la table.

3. Table

- Nettoyez la table à l'eau savonneuse à l'aide d'un chiffon ou d'une éponge.

4. Couchette

- Rangez la couchette dans son sac pour éviter les rayures.

5. Coulisse

- Si les coulisses se durcissent, graissez-les à l'aide d'un pinceau fin et d'une graisse silicone.



contact@campinambulle.com