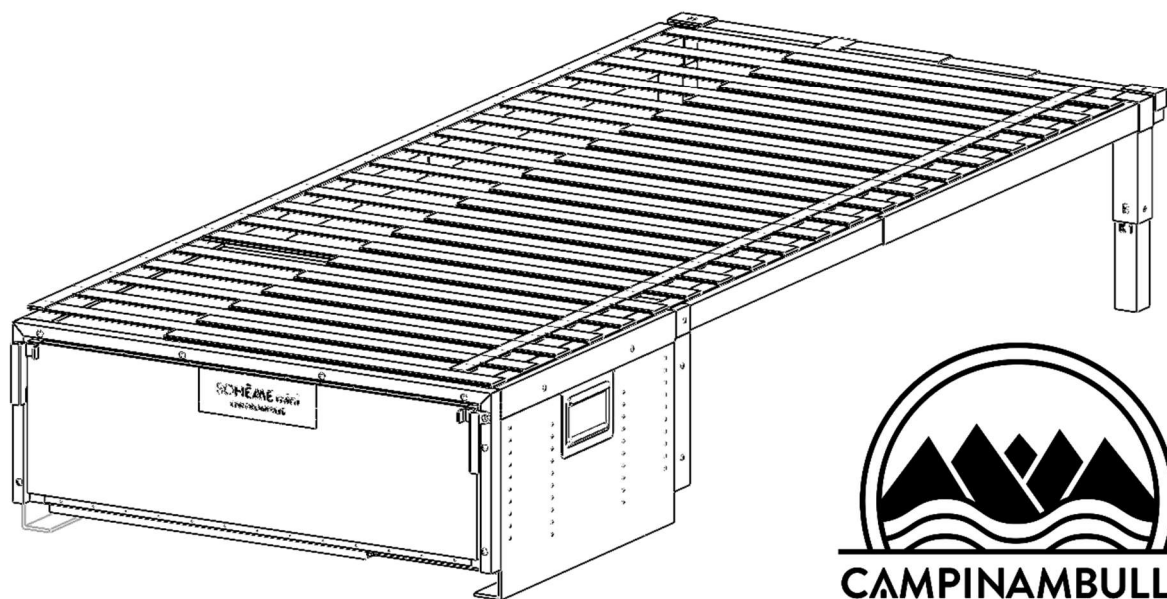
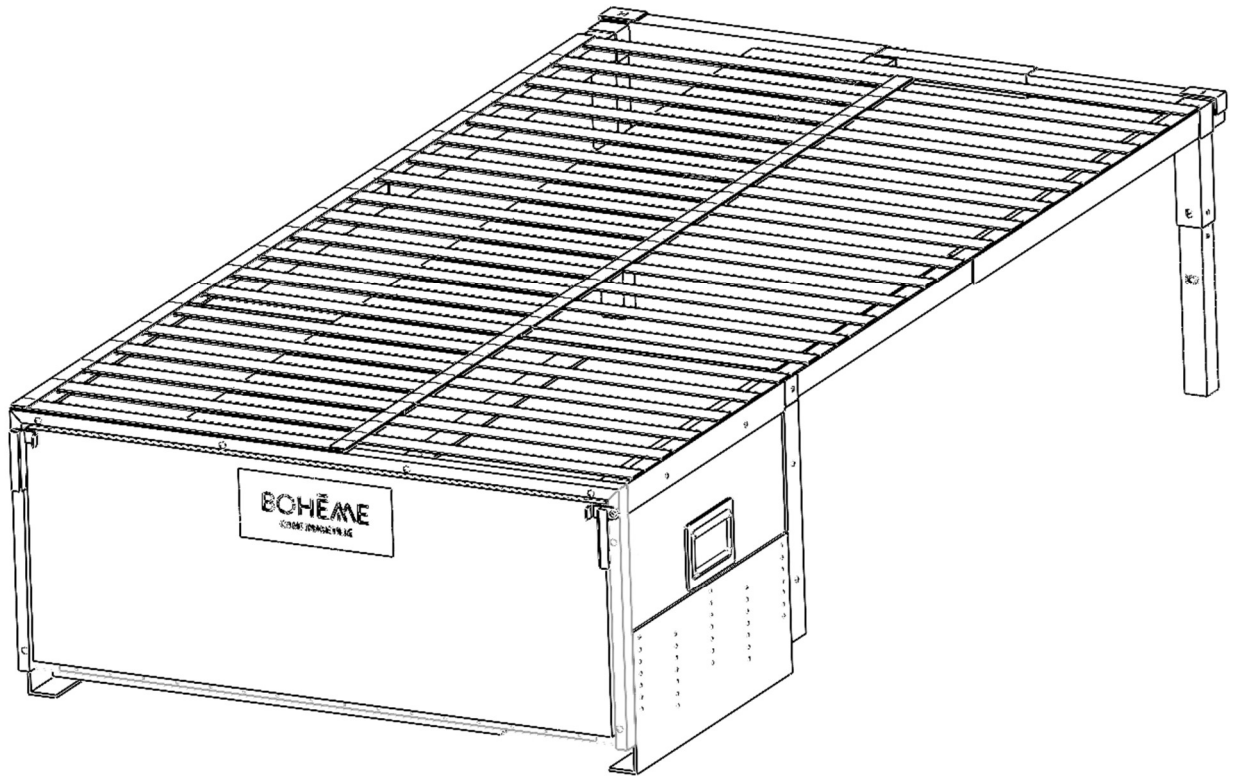
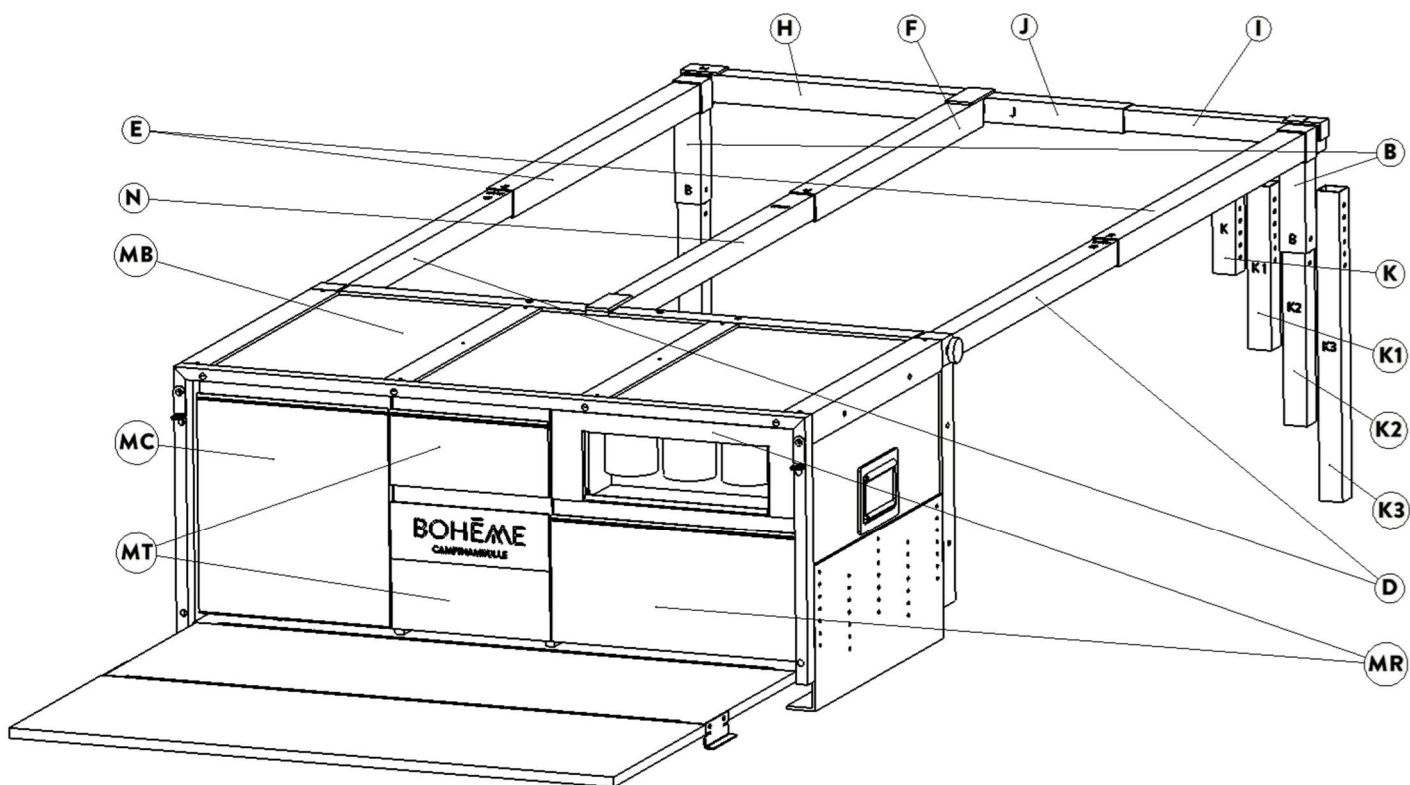


BOHĚME

BOHĚME mini





MB	Malle Bohème
MC	Module Cuisine
MT	Module Tiroir Bas
	Module Tiroir Haut
MR	Module Rangement Bas
	Module Rangement Haut
B	Support Vertical pour pied
D	Support Latéral
E	
F	Support Central
N	
H	Entretoise
I	
J	Extension pour entretoise
K	Pieds
K1	
K2	
K3	

Nous avons réalisé une vidéo tutorial disponible sur YouTube pour vous aider à utiliser Bohème.

Pour y accéder, scanner ce QR code.



Dans la malle Bohème :

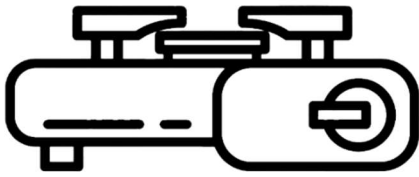


Couteau de Thiers x1

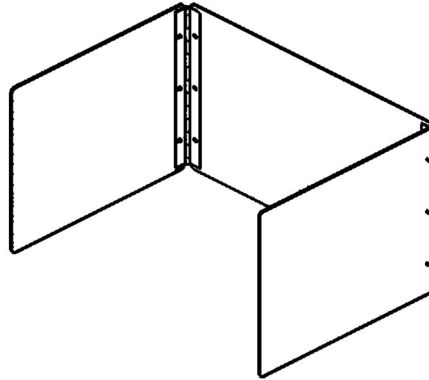


Bocaux x3

Dans la malle :



réchaud 1 feu à cartouche
gaz x1



Pare-flamme x1

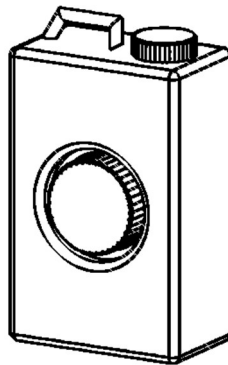


Planche à découper en bambou x1

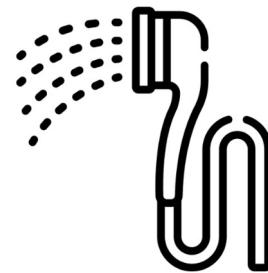
Avec l'option point d'eau :



Bassine rétractable x1

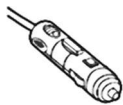


Jerricane 10L x1



Douche mobile x1

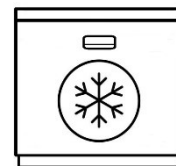
Avec l'option tiroir frigo + batterie :



Prise allume-cigare x1

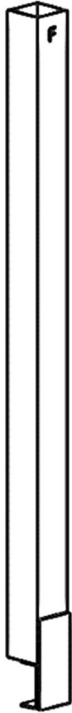


Batterie auxiliaire x1

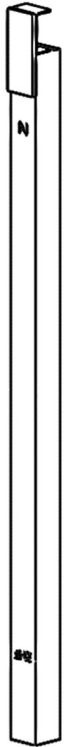


Tiroir frigorifique x1

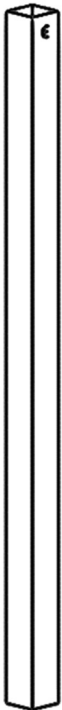
Avec l'option couchette :



F x1



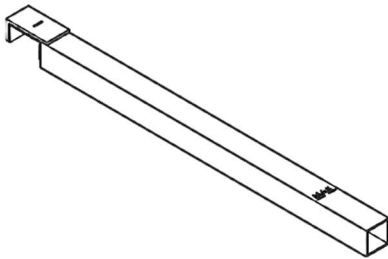
N x1



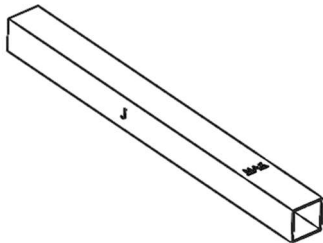
E x2



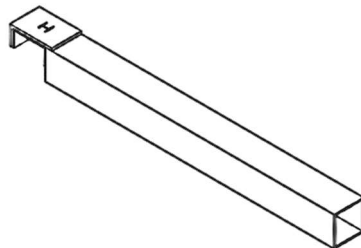
D x2



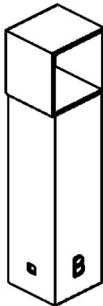
I x1



J x1



H x1



B x2



K x2



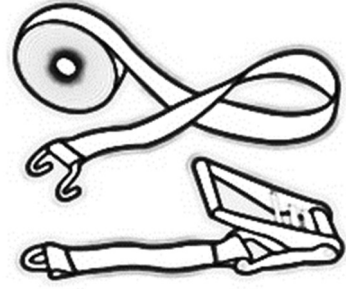
K1 x2



K2 x2



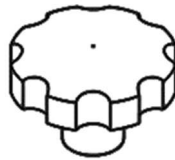
K3 x2



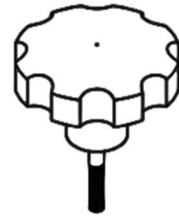
Sangle avec crochet x2



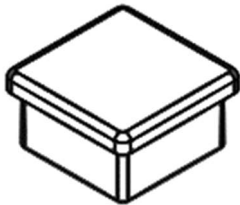
Vis collet carré x2



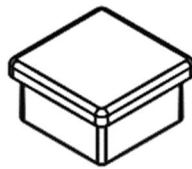
Molette femelle x2



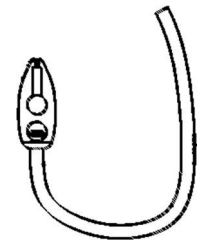
Molette mâle x2



Embout 45x45 x2



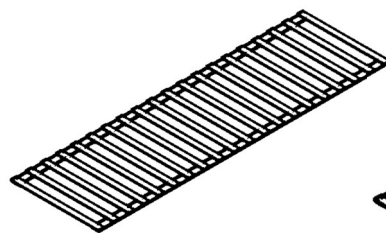
Embout 40x40 x6



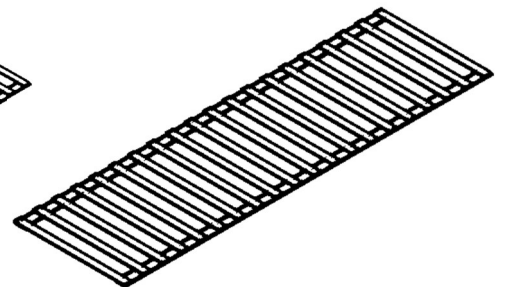
Élastique x9



Sac de rangement x1



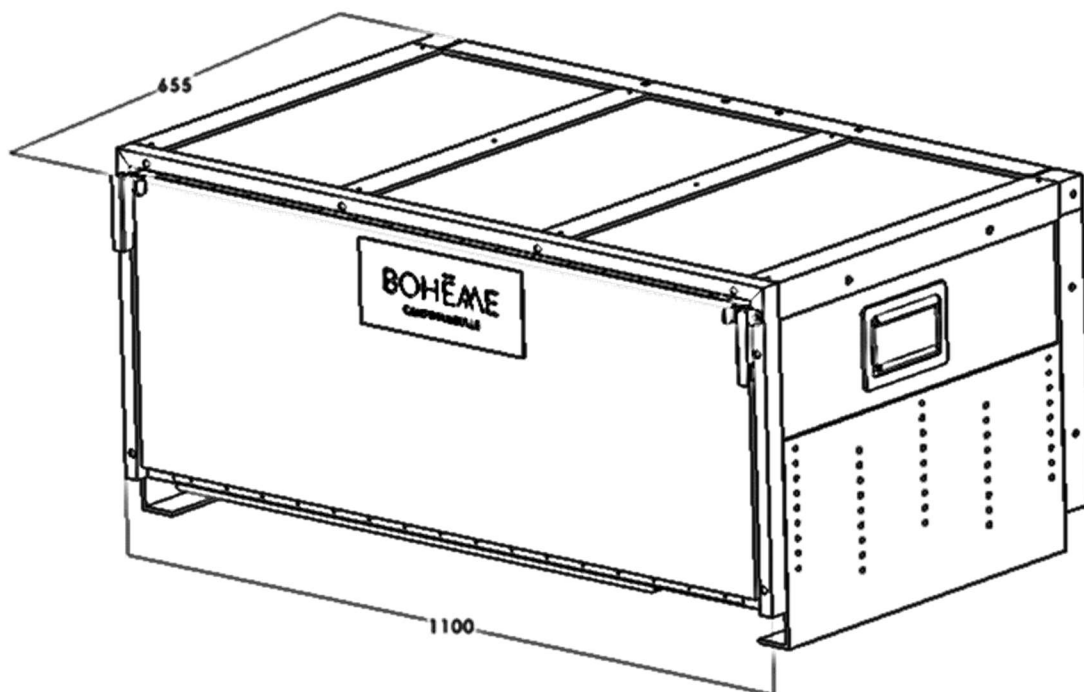
Sommier 60cm x1



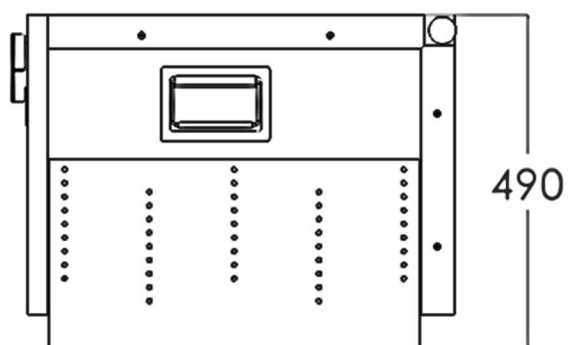
Sommier 80cm x1

Malle Bohème :

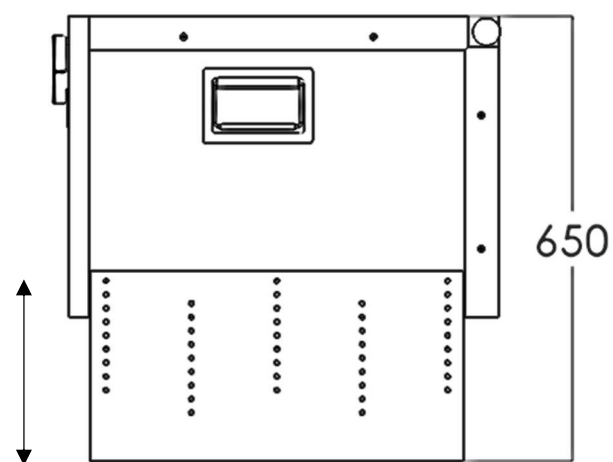
En mm



Au minimum :



Au maximum :



Afin de régler la hauteur de la malle, la faire basculer en arrière.

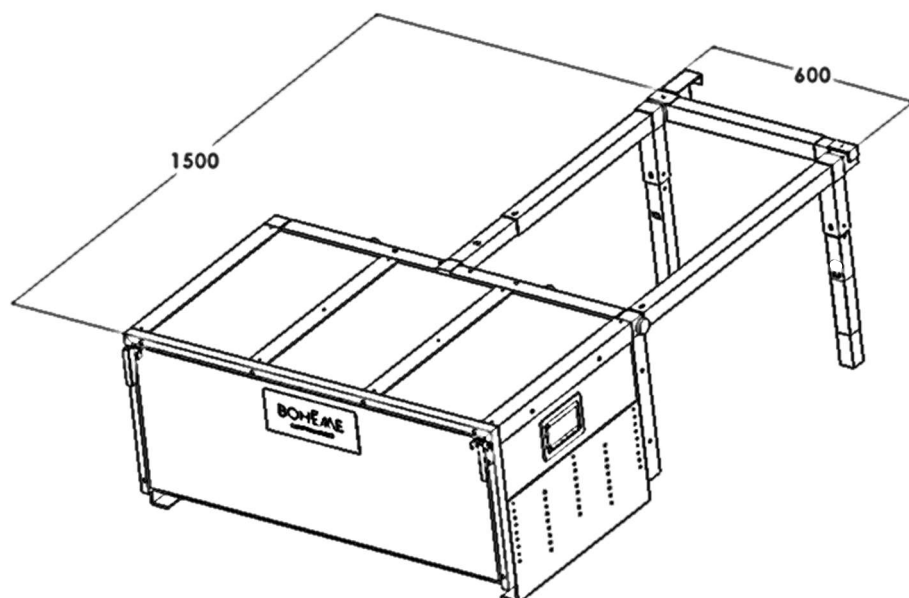
Ensuite, utiliser une clef Allen de 4 pour retirer les 10 vis qui maintiennent les pieds de chaque côté.

Régler la hauteur des pieds selon le besoin puis replacer les vis.

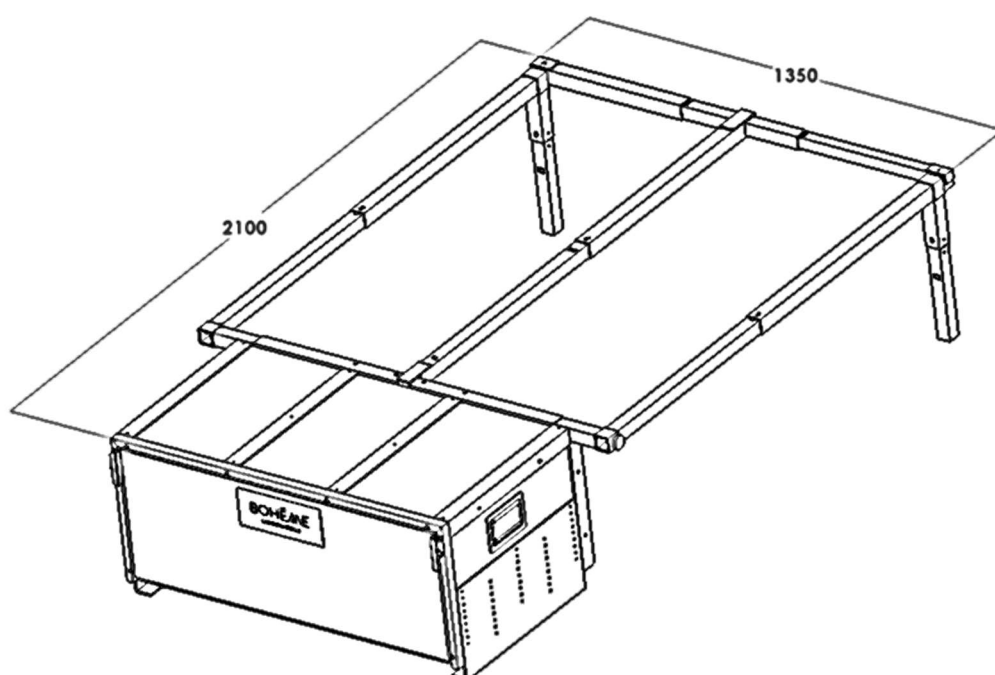
Courette Malle Bohème :

En mm

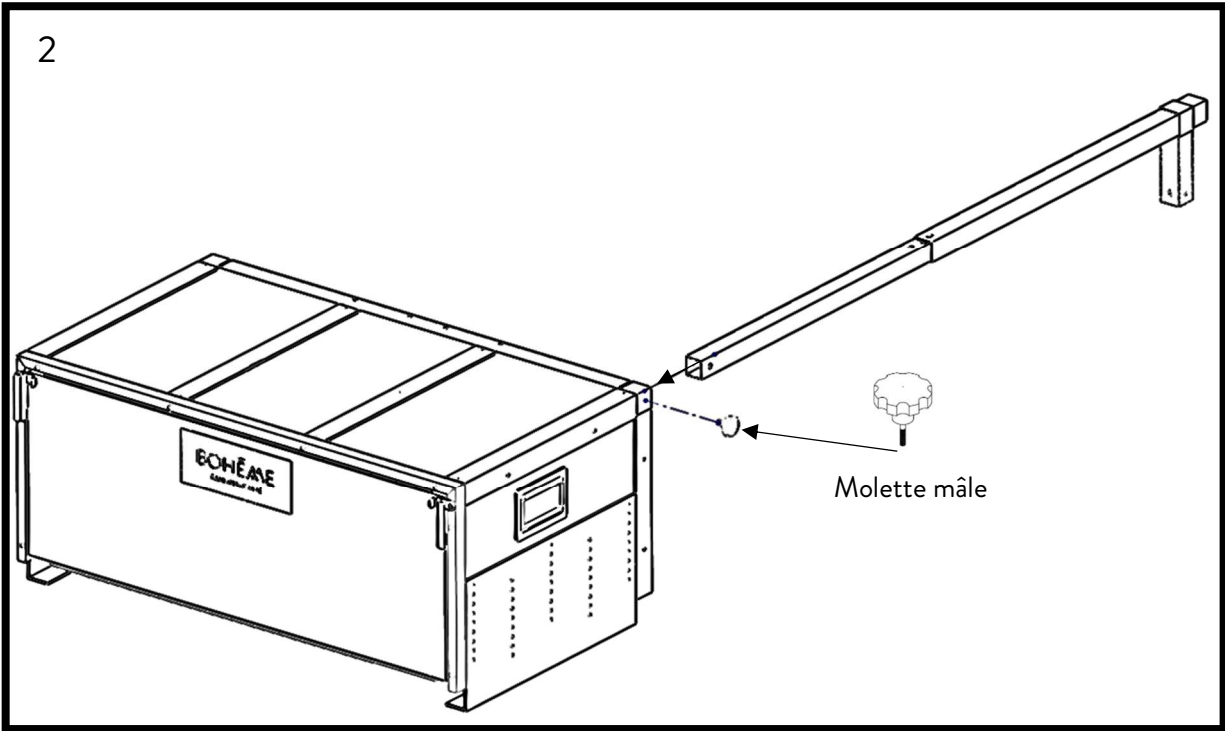
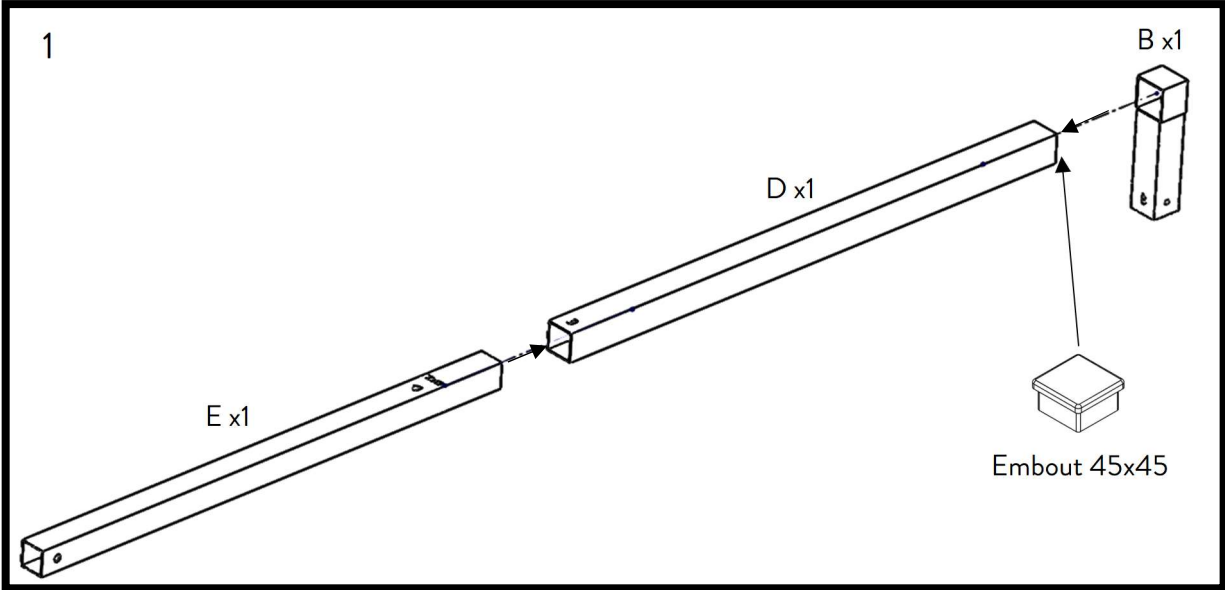
Au minimum :

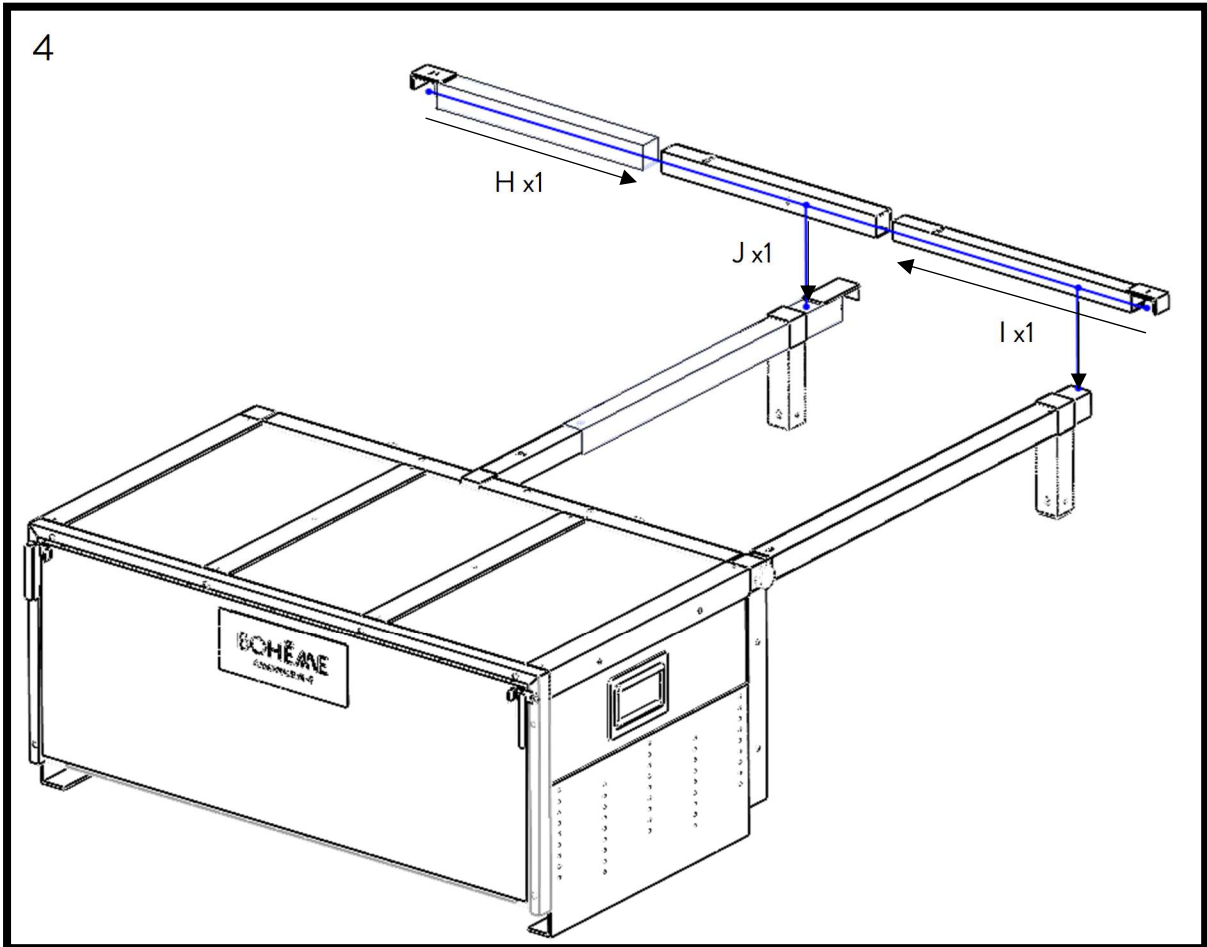
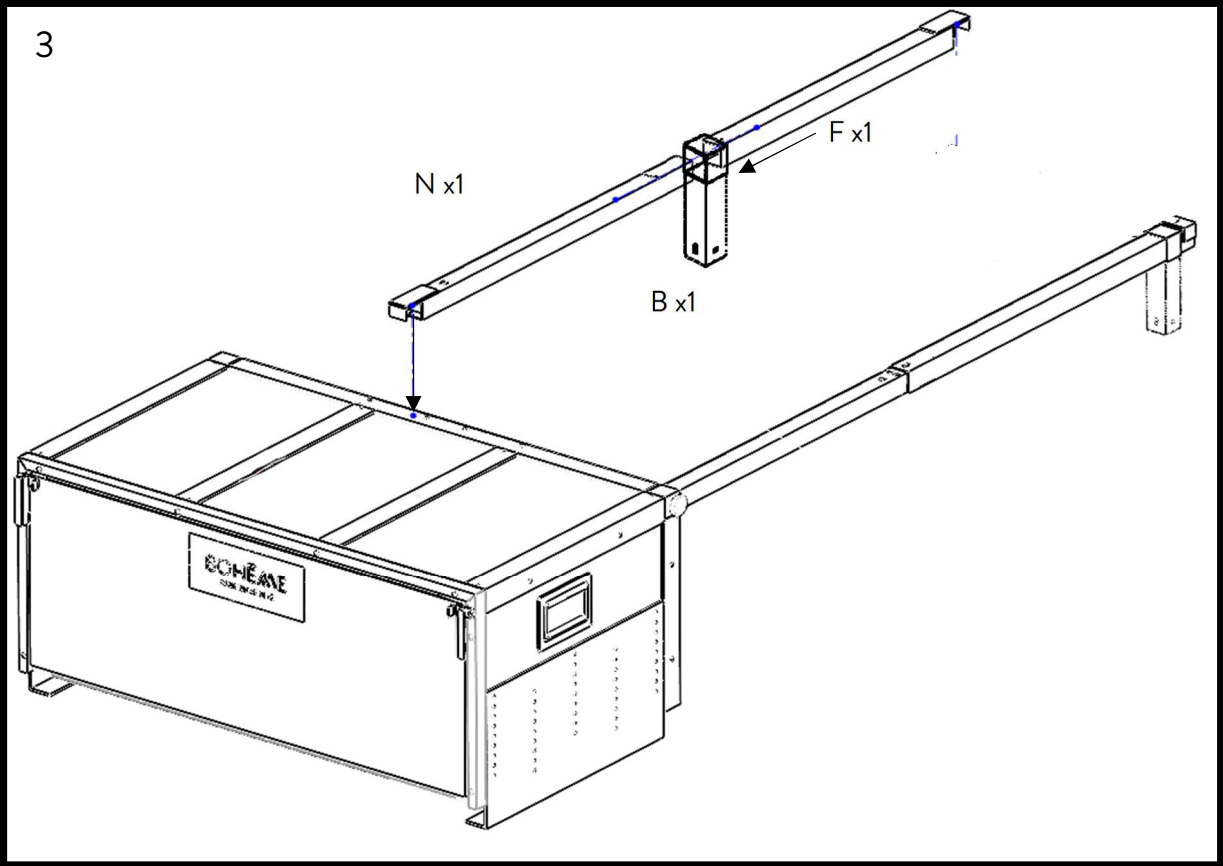


Au maximum :



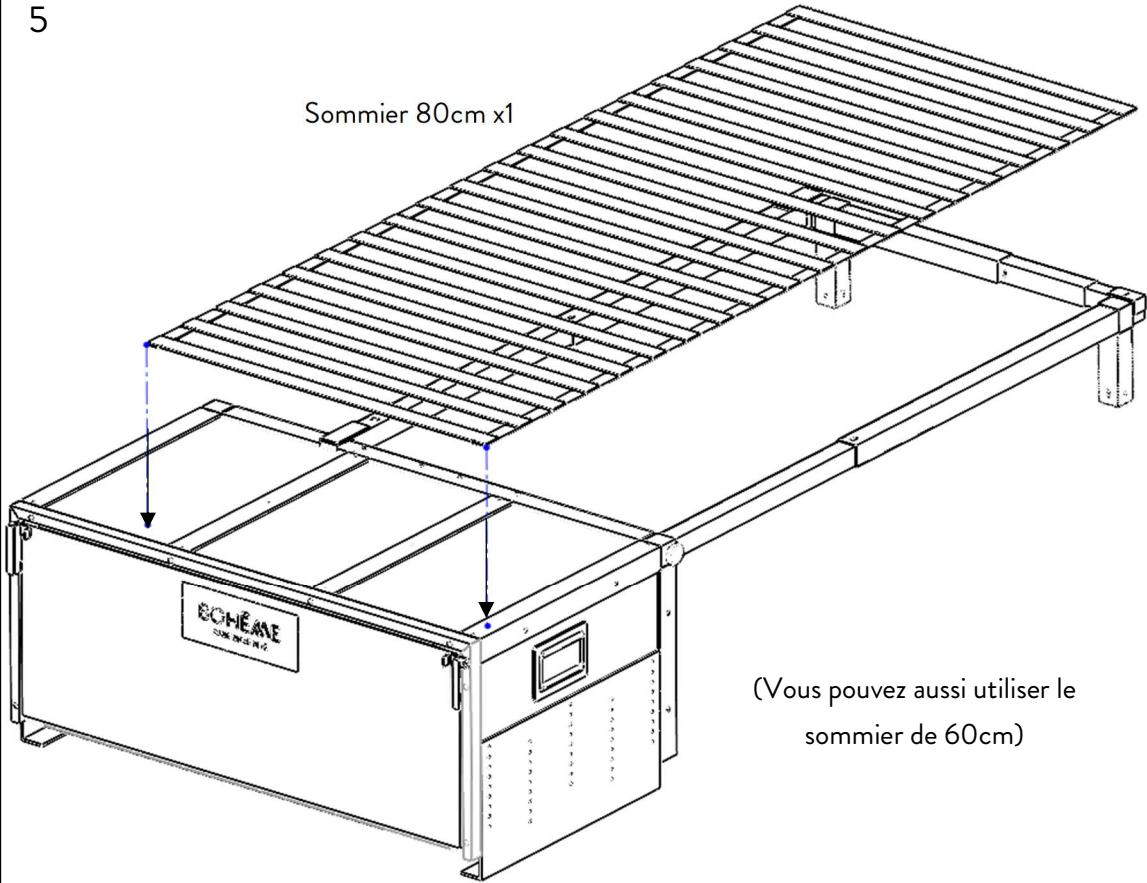
Montage de la couchette 1 personne :





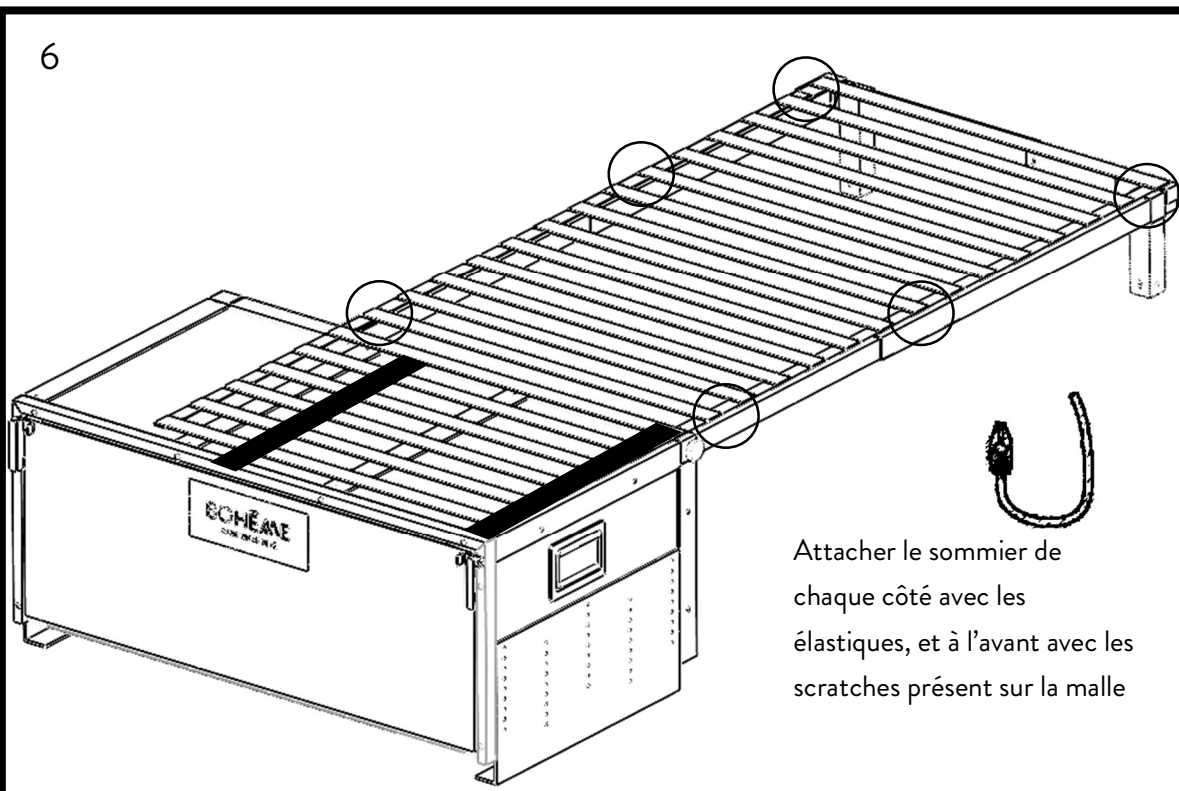
5

Sommier 80cm x1



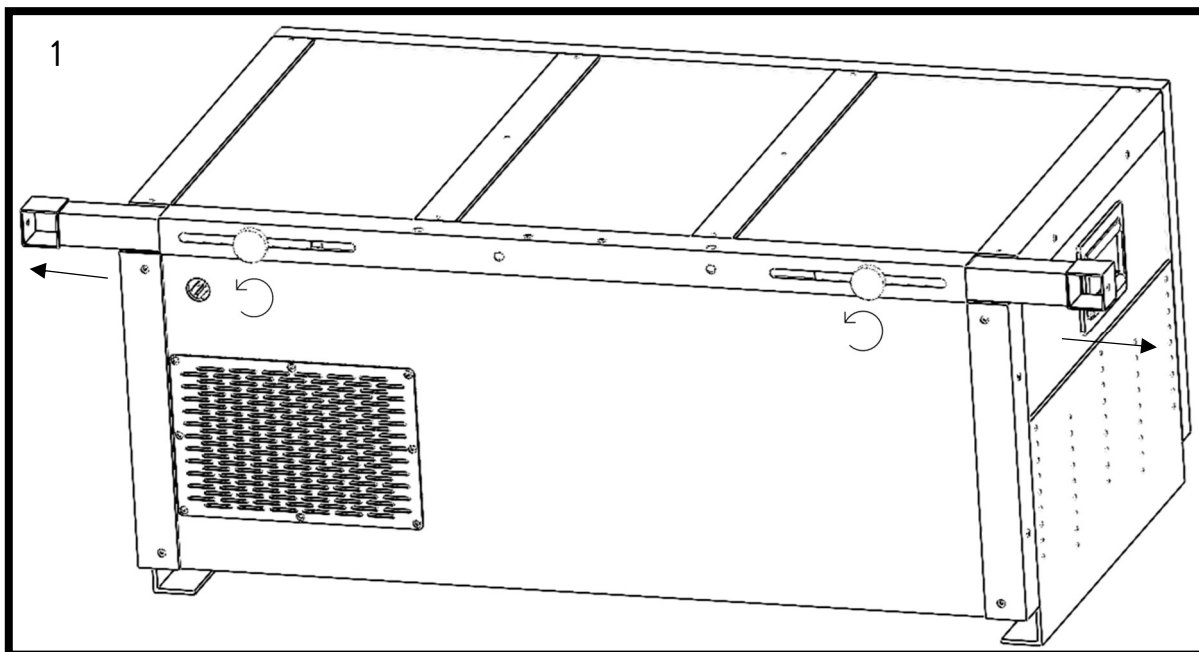
(Vous pouvez aussi utiliser le
sommier de 60cm)

6

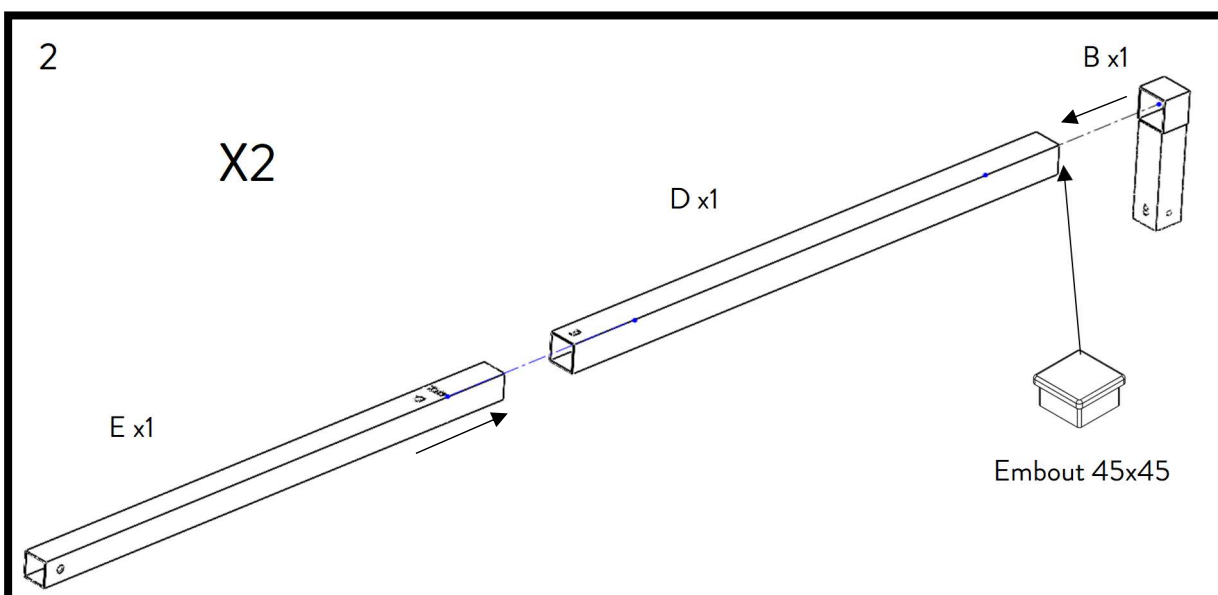


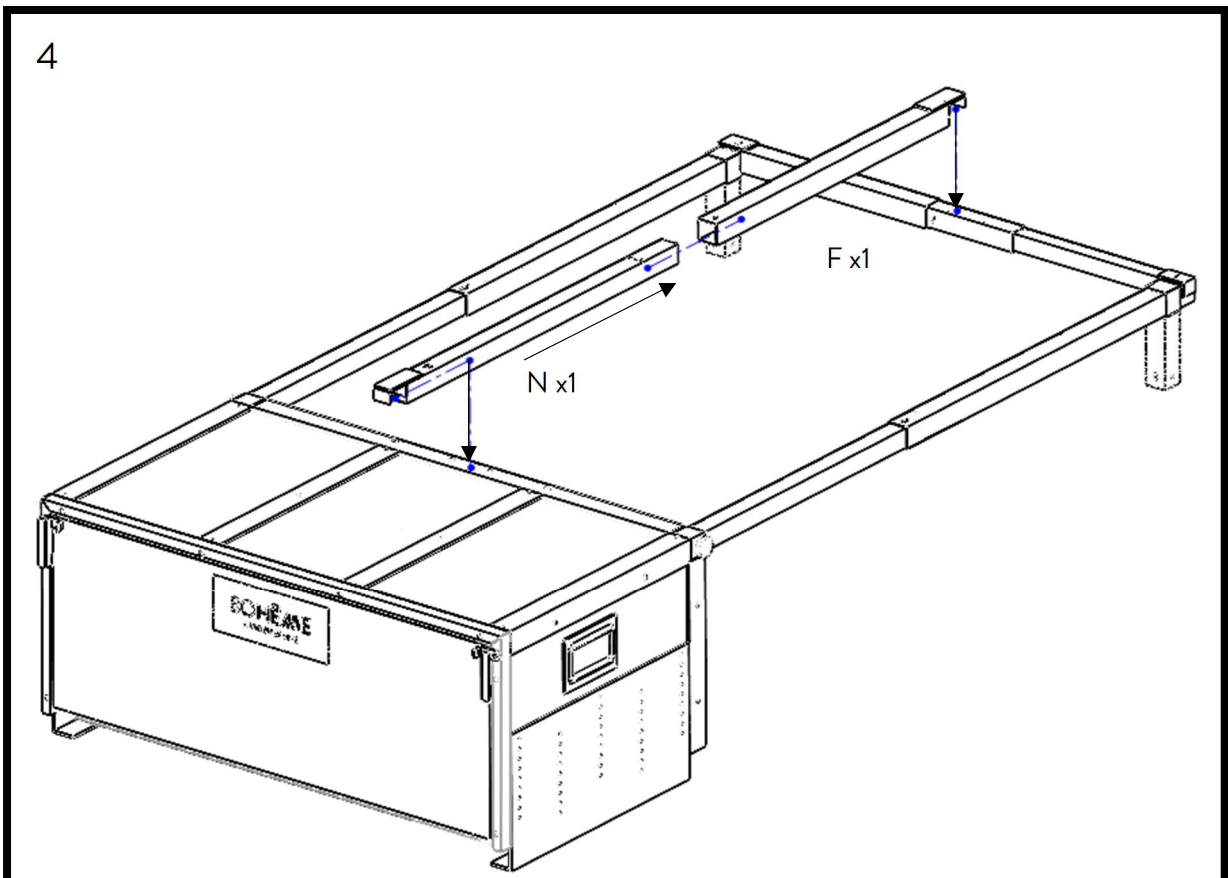
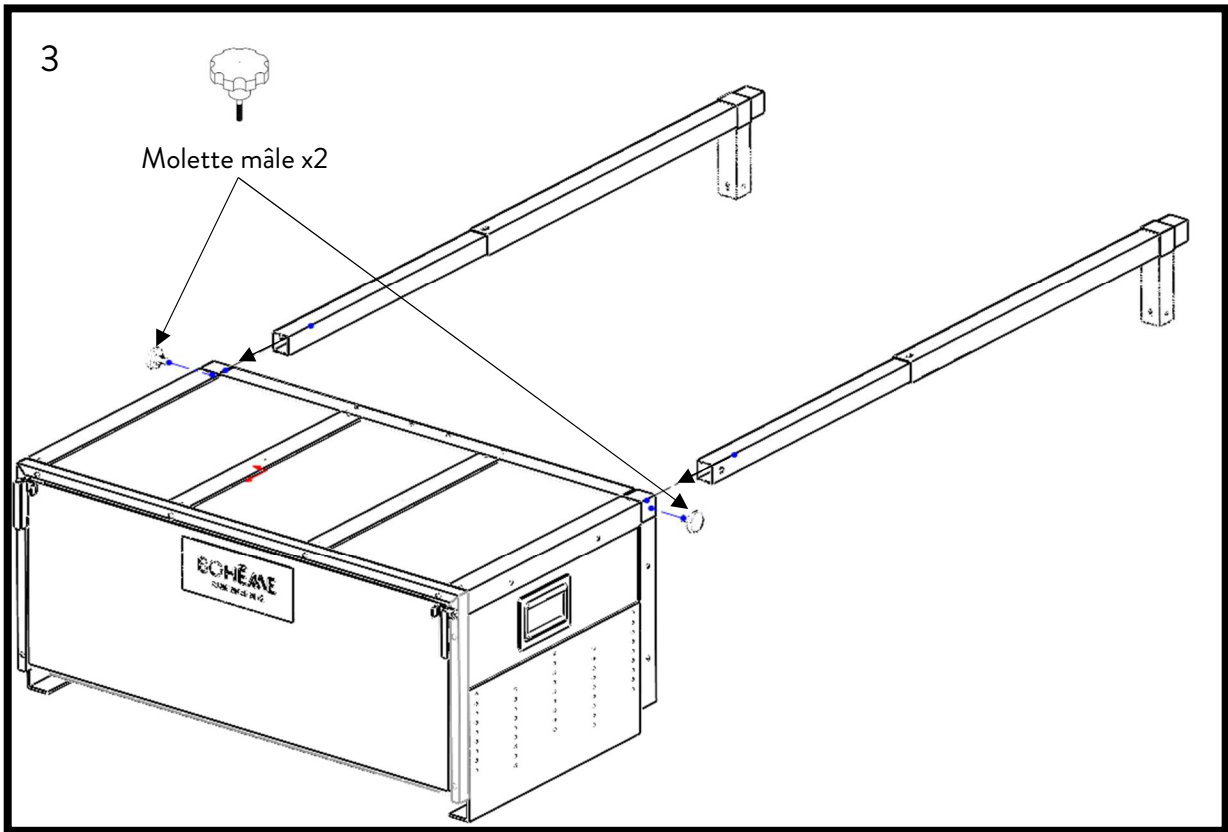
Attacher le sommier de
chaque côté avec les
élastiques, et à l'avant avec les
scratches présent sur la malle

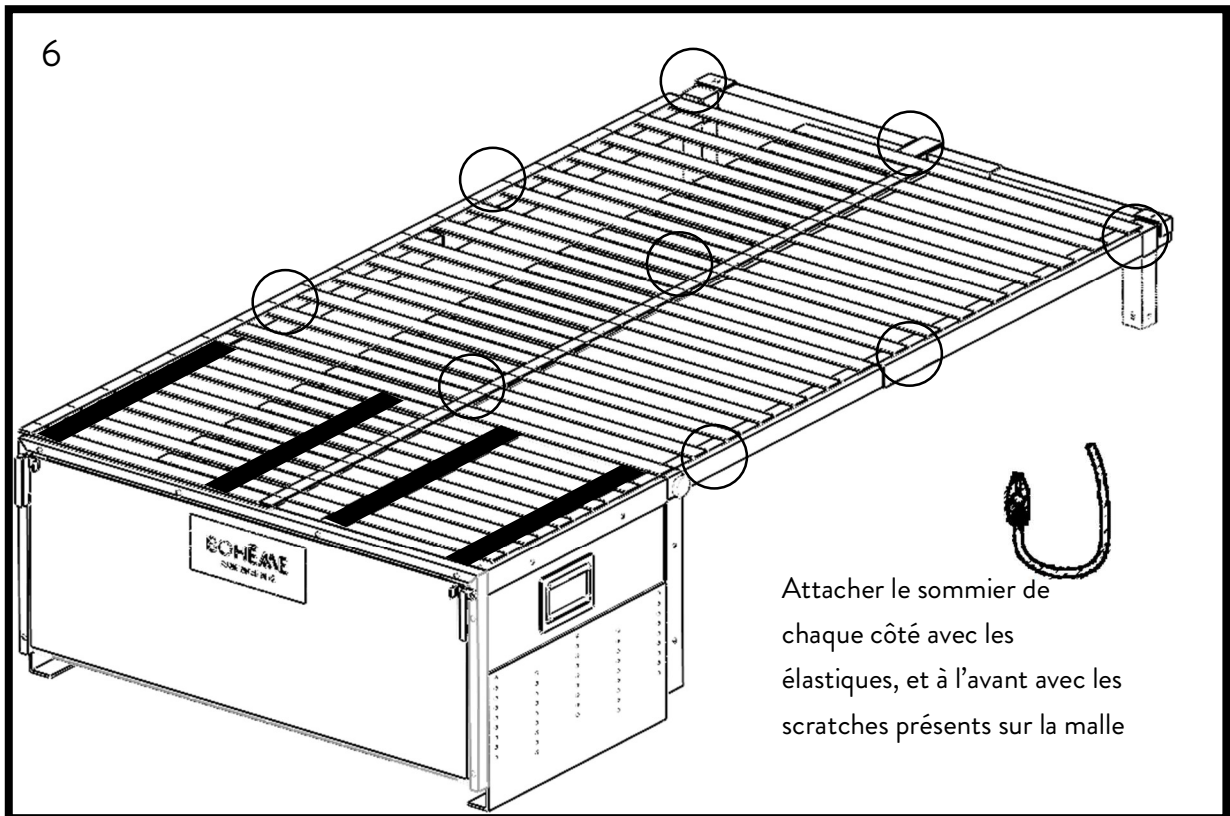
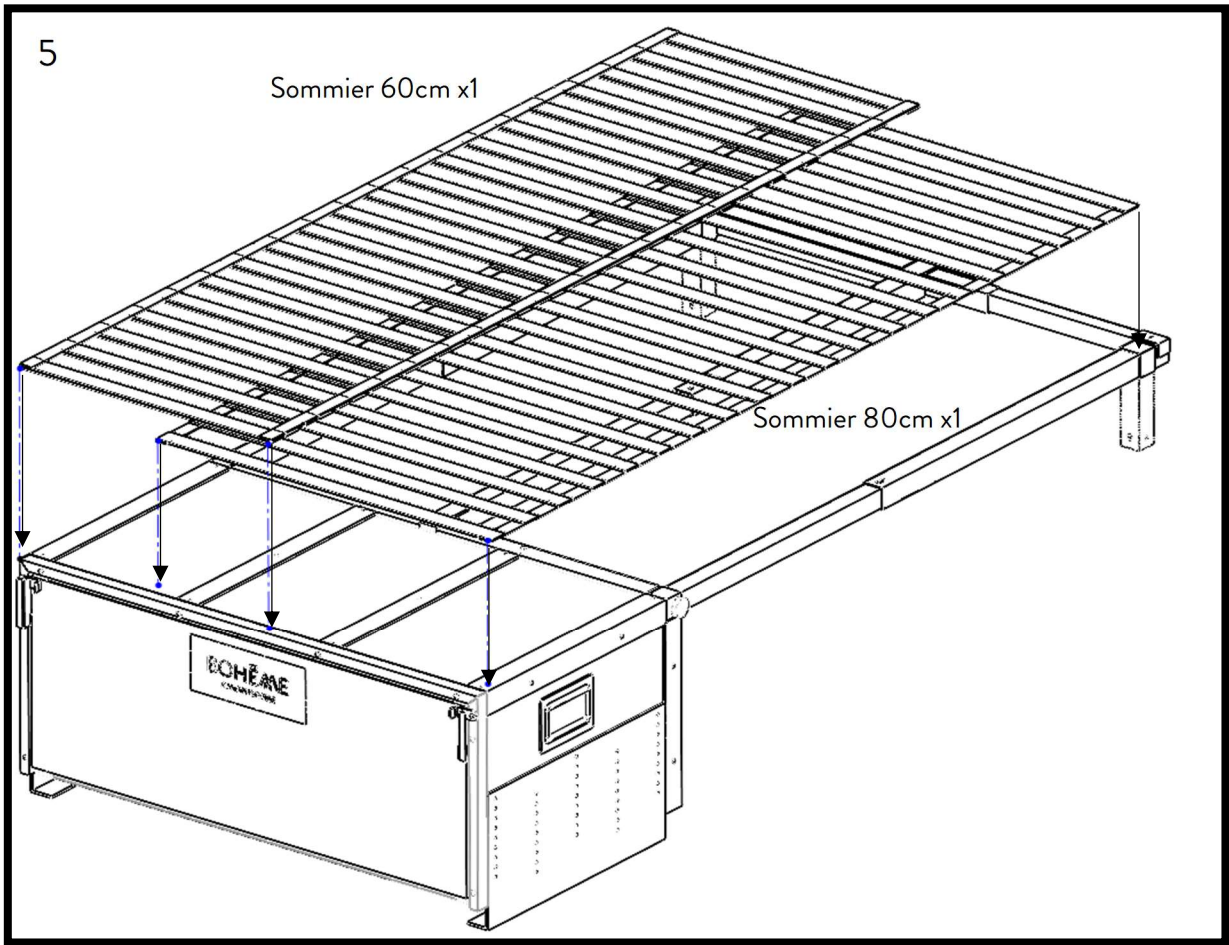
Montage de la couchette 2 personnes :



Avant de commencer le montage de la couchette, régler la largeur des tubes à l'arrière de la malle. Pour cela, desserrer les molettes puis faire coulisser les tubes vers l'extérieur. La largeur maximale de la couchette est de 1,35m.

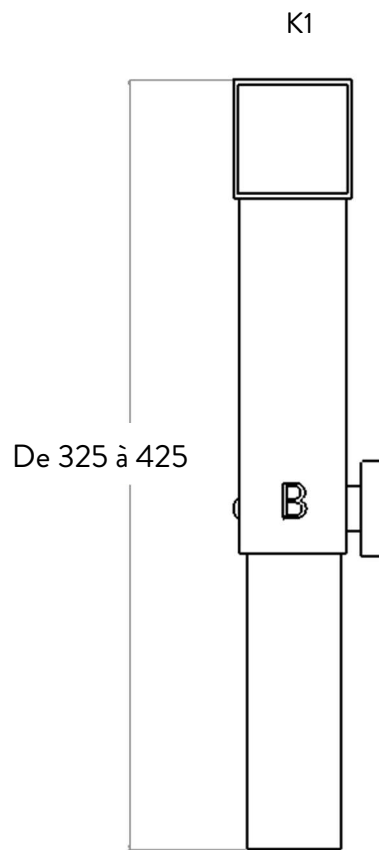
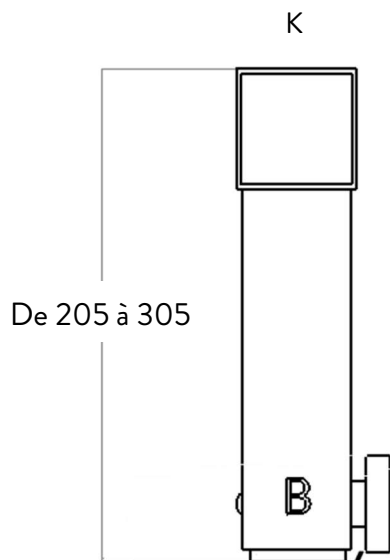
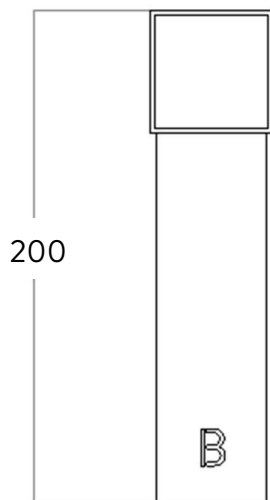




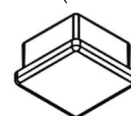
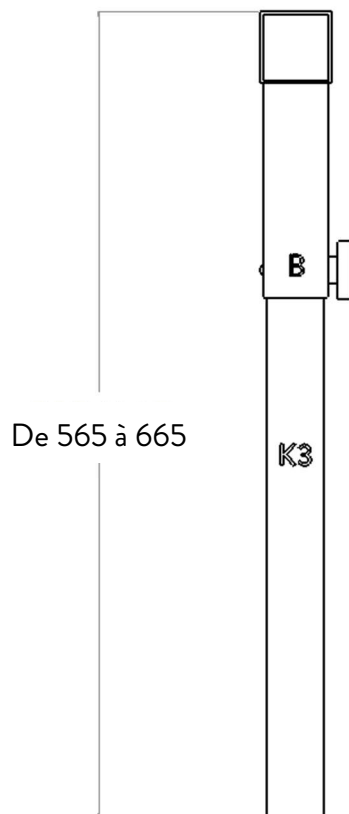
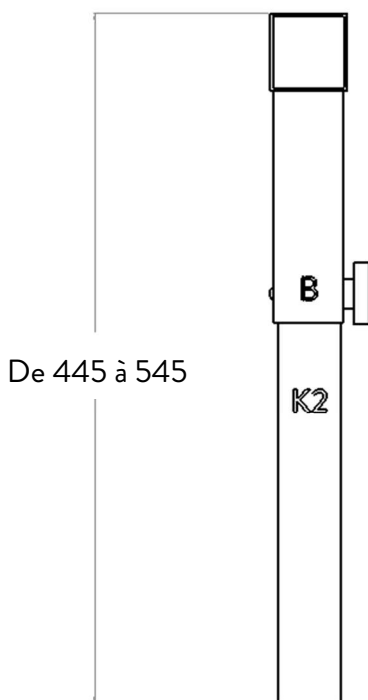
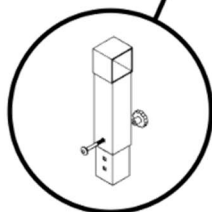


Les pieds :

En mm



Le pied B est livré seul. Pour utiliser la couchette il faut donc obligatoirement mettre le bon pied K selon votre véhicule.



Embout 40x40

Les embouts 40x40 se mettent dans tous les pieds.

Conseils d'utilisation

Sanglage de la malle

- Lorsque le véhicule roule, il est obligatoire de sangler la malle sur les points d'ancrage du véhicule.

Utilisation de la table

- Afin de ne pas endommager les charnières, mettre les pieds avant d'ouvrir la table.

Utilisation de la couchette

- Ranger l'ensemble de la couchette dans le sac après utilisation.

Utilisation du réchaud

- L'utilisation du réchaud à gaz n'est autorisée qu'à l'extérieur du véhicule, portes ou hayon ouverts.
- La bouteille de gaz reliée au réchaud doit obligatoirement être désaccouplée grâce au loquet de sécurité du réchaud pendant les trajets.
- L'utilisation du pare-flamme (fourni avec la malle) est obligatoire lorsque le réchaud est allumé.
- Les bouteilles de gaz adaptées aux réchauds 1 feu sont les bouteilles CP 250 de chez Campingaz (mais d'autres marques conviennent aussi).

Conseils d'entretien

Bois

- Chiffon humide avec eau savonneuse

Aluminium

- Frotter les parties télescopiques avec du savon de Marseille

Conseils de stockage

- Stocker la malle dans un lieu sec et ventilé.



contact@campinambulle.com