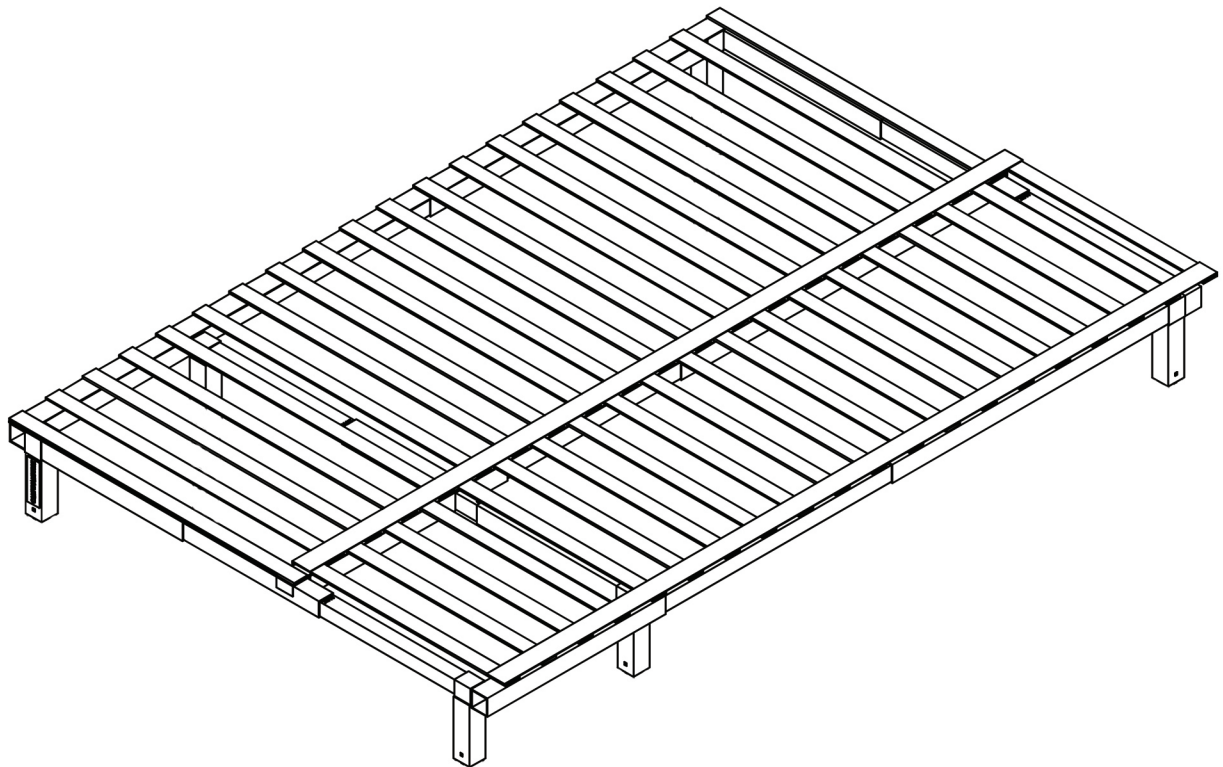
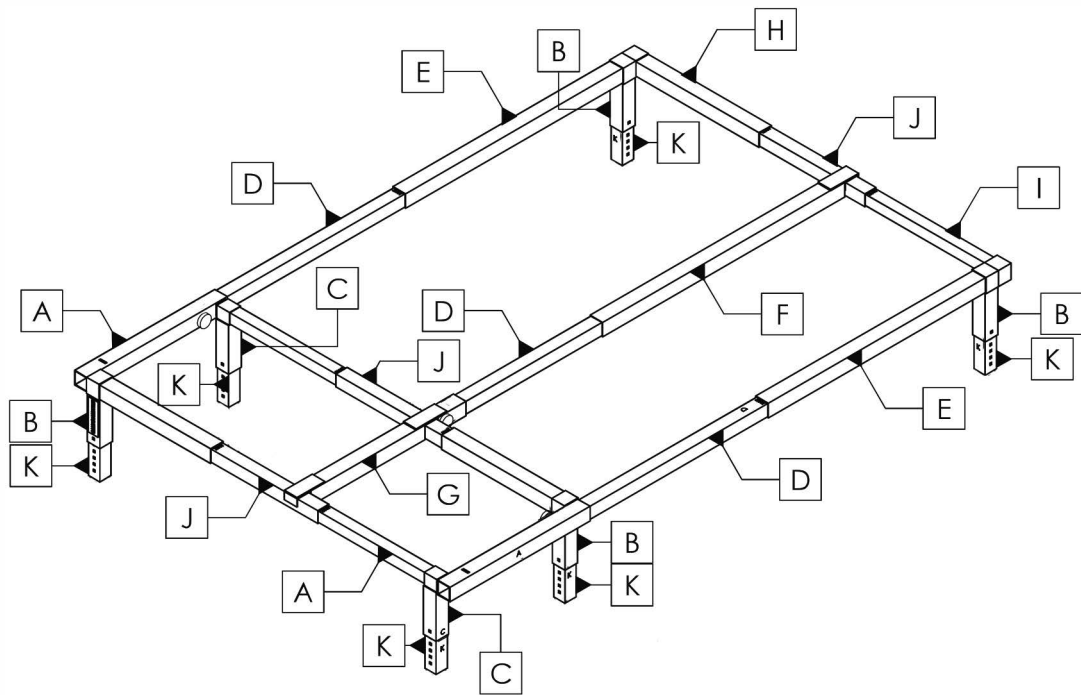


ALPHÉE





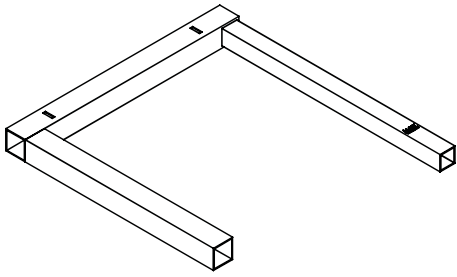
A	Cadre
B	Support vertical pour grand tube
C	Support vertical pour petit tube
D	Support latéral et entretoise central
E	
F	Support central
G	
H	Entretoise
I	
J	Extension pour cadre et entretoise
K	Pieds
K1	
K2	
K3	

Nous avons réaliser une vidéo tutoriel disponible sur youtube pour vous aider à monter Alphée.
 Pour y accéder vous pouvez scanner ce QR code.



contact@campinambulle.com

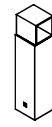
Attention, certaines pièces sont déjà assemblées lorsque vous recevez la couchette.



A x2



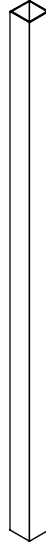
B x4



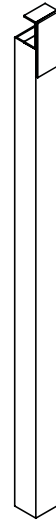
C x2



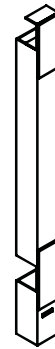
D x3



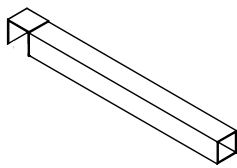
E x2



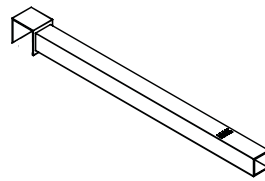
F x1



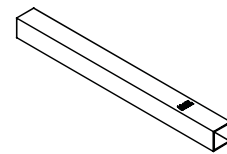
G x1



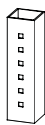
H x1



I x1



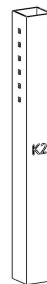
J x3



K x6



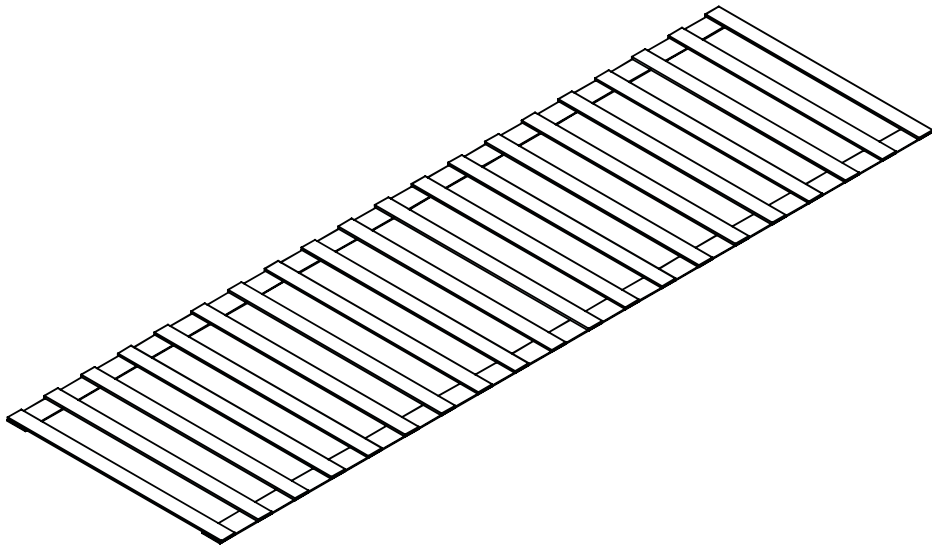
K1 x6



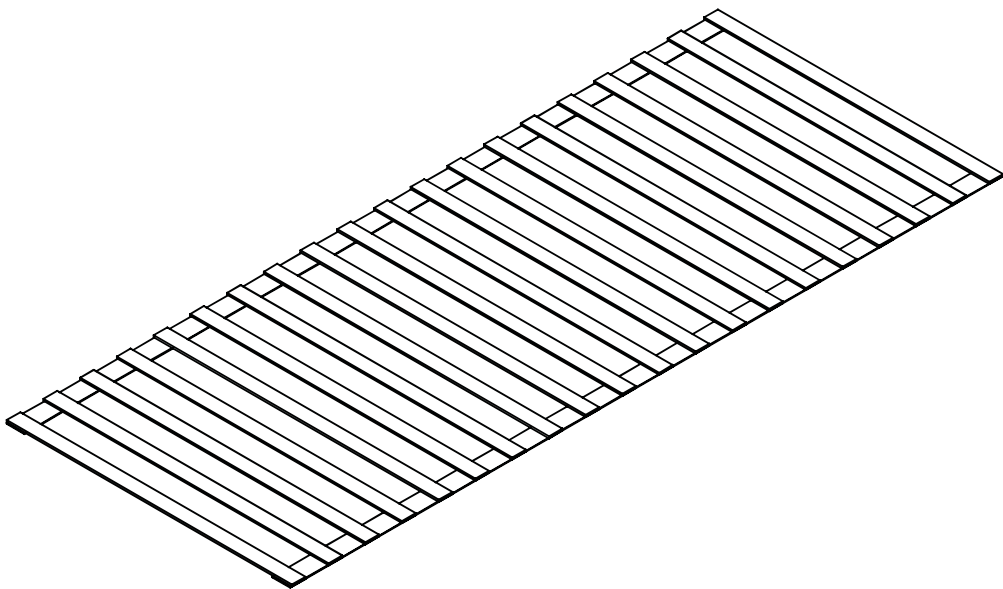
K2 x6



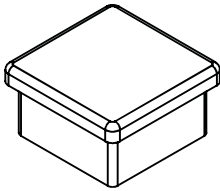
K3 x6



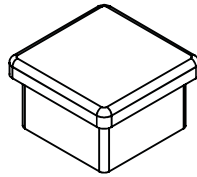
Sommier de 60 cm
x1



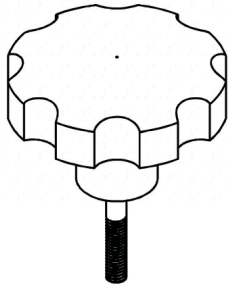
Sommier de 80 cm
x1



Embout 45 x 45
Z45
x4



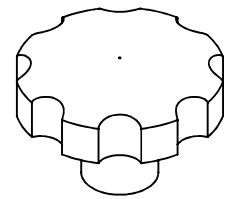
Embout 40 x 40
Z40
x24



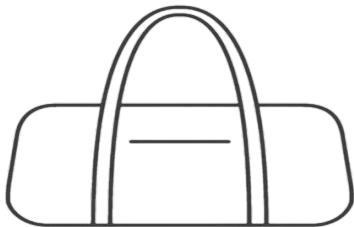
Molette
x3



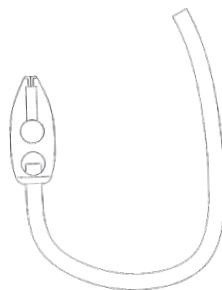
Boulon collet carré
x6



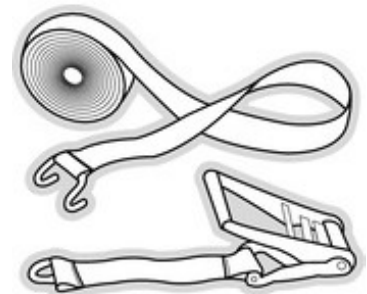
Molette
x6



Sac de rangement
x1



Élastique
x9

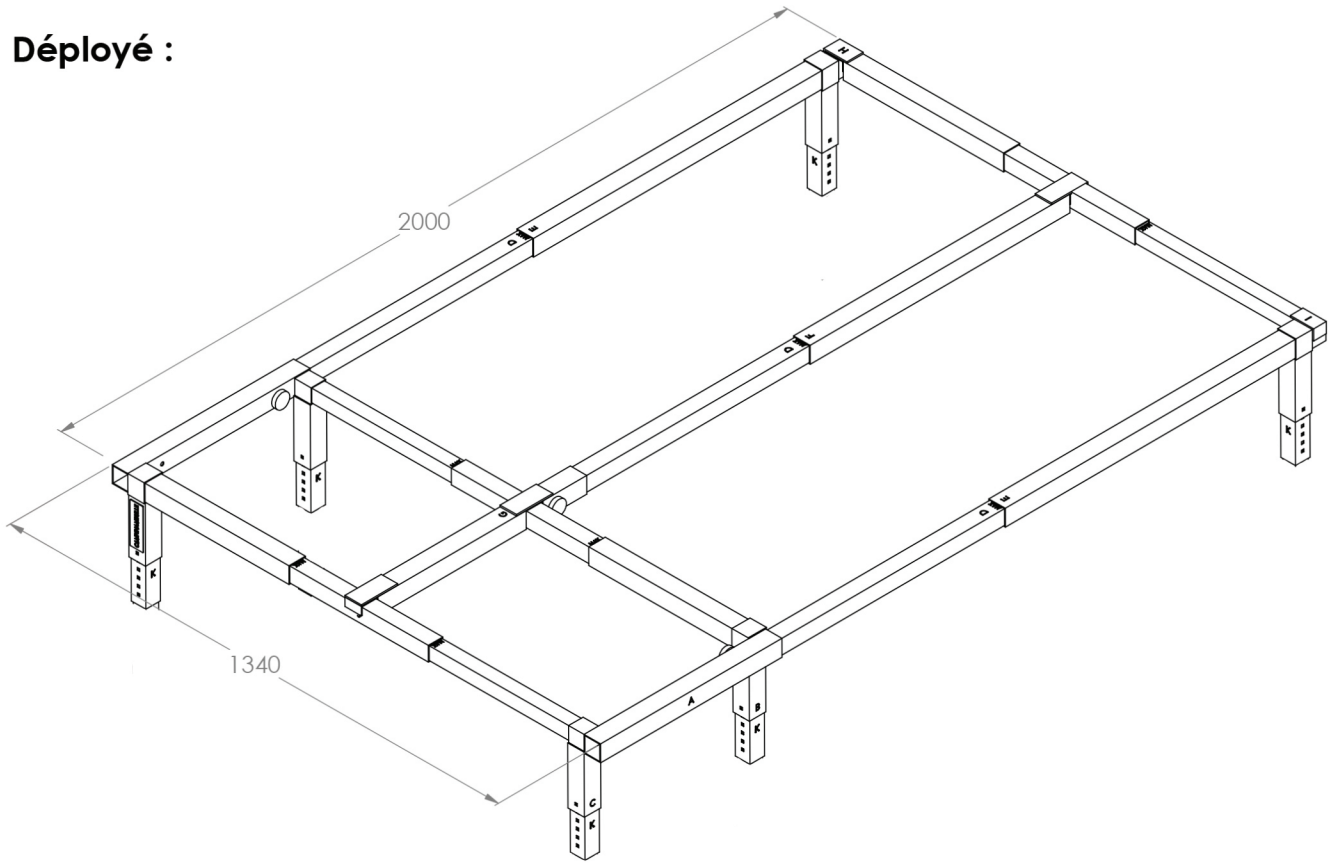


Sangle à cliquet
x2

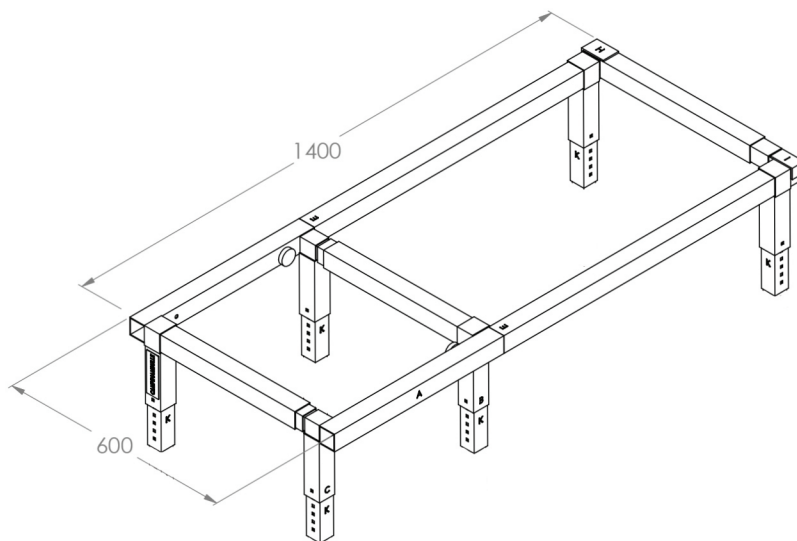
ALPHÉE :

En mm

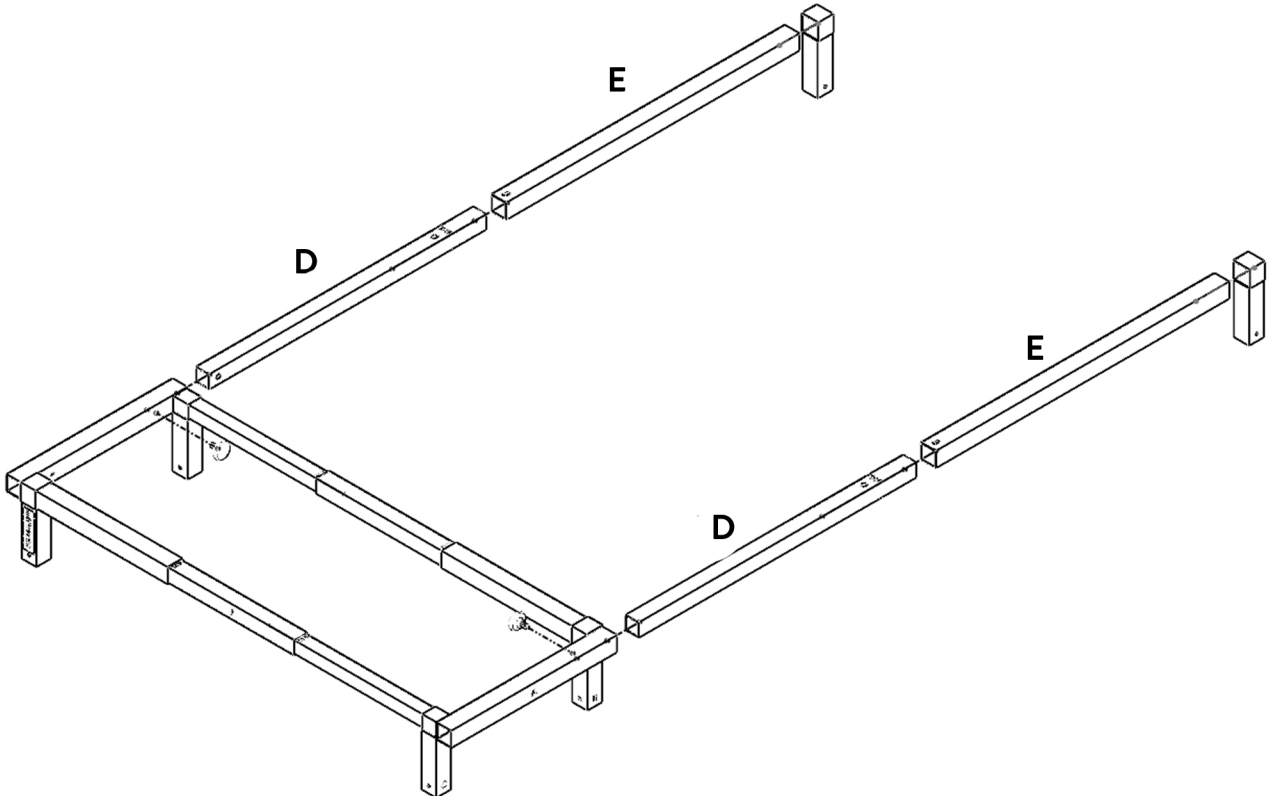
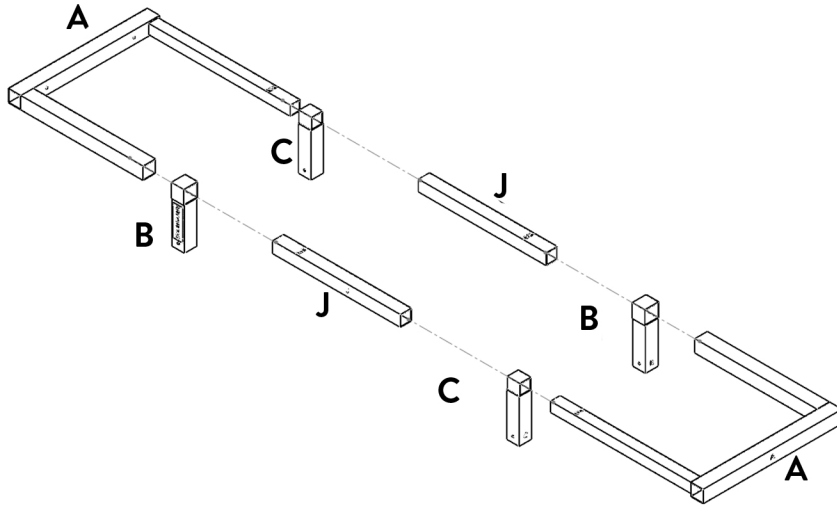
Déployé :

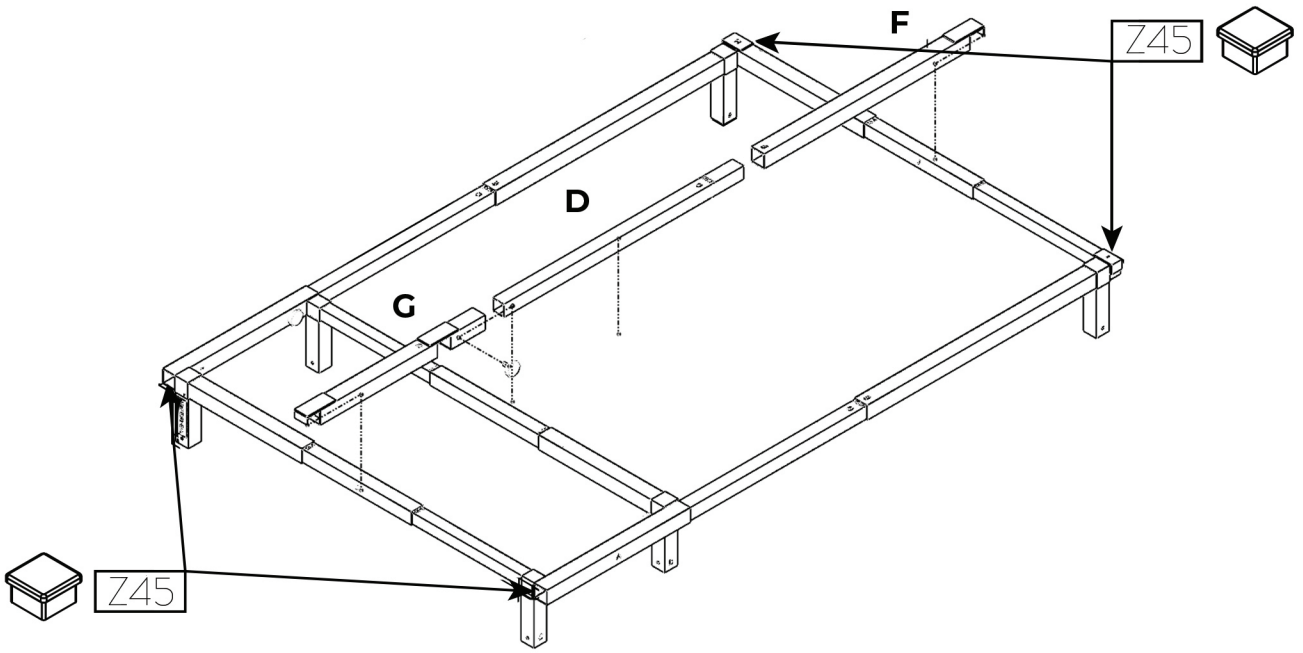
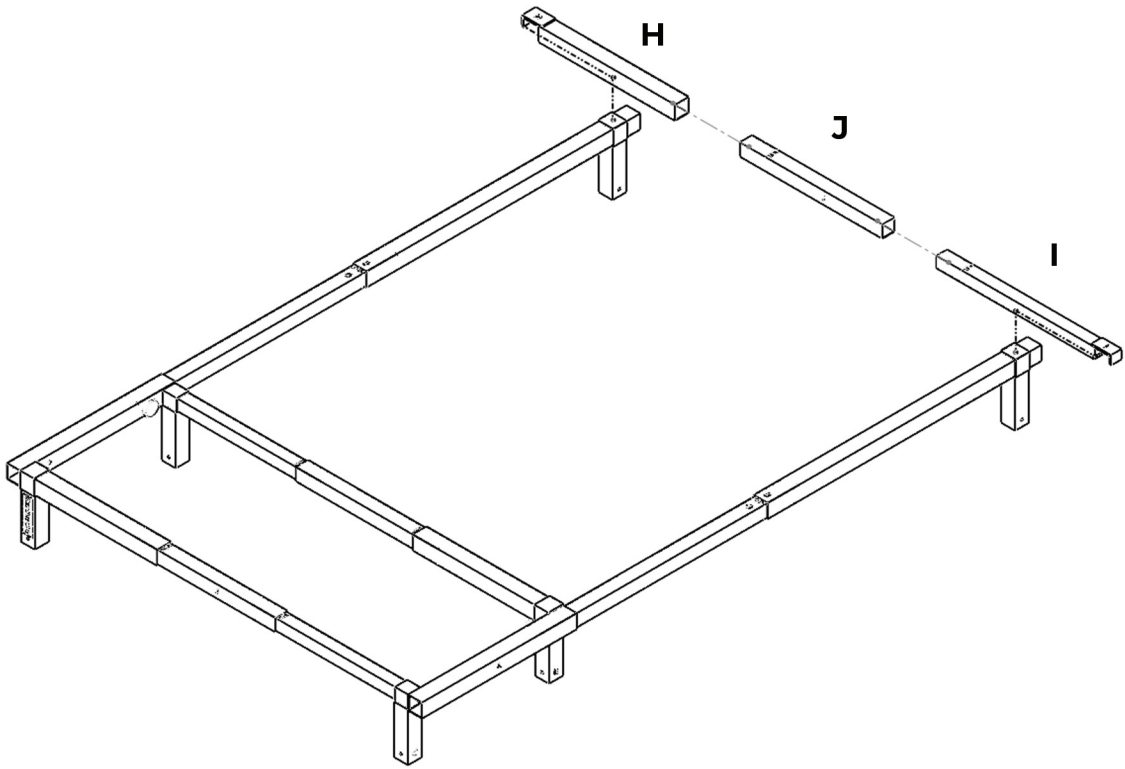


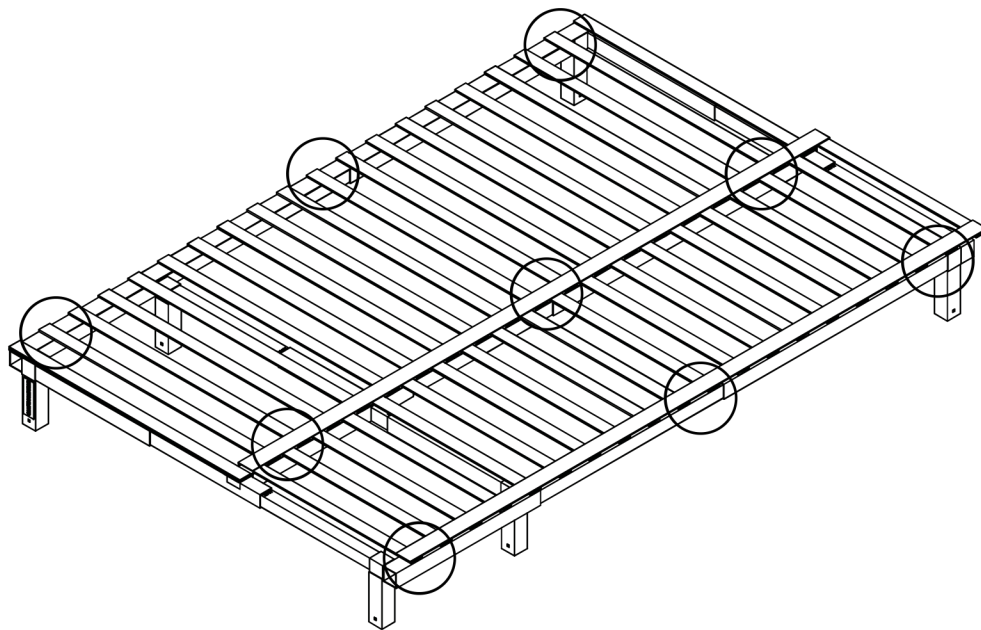
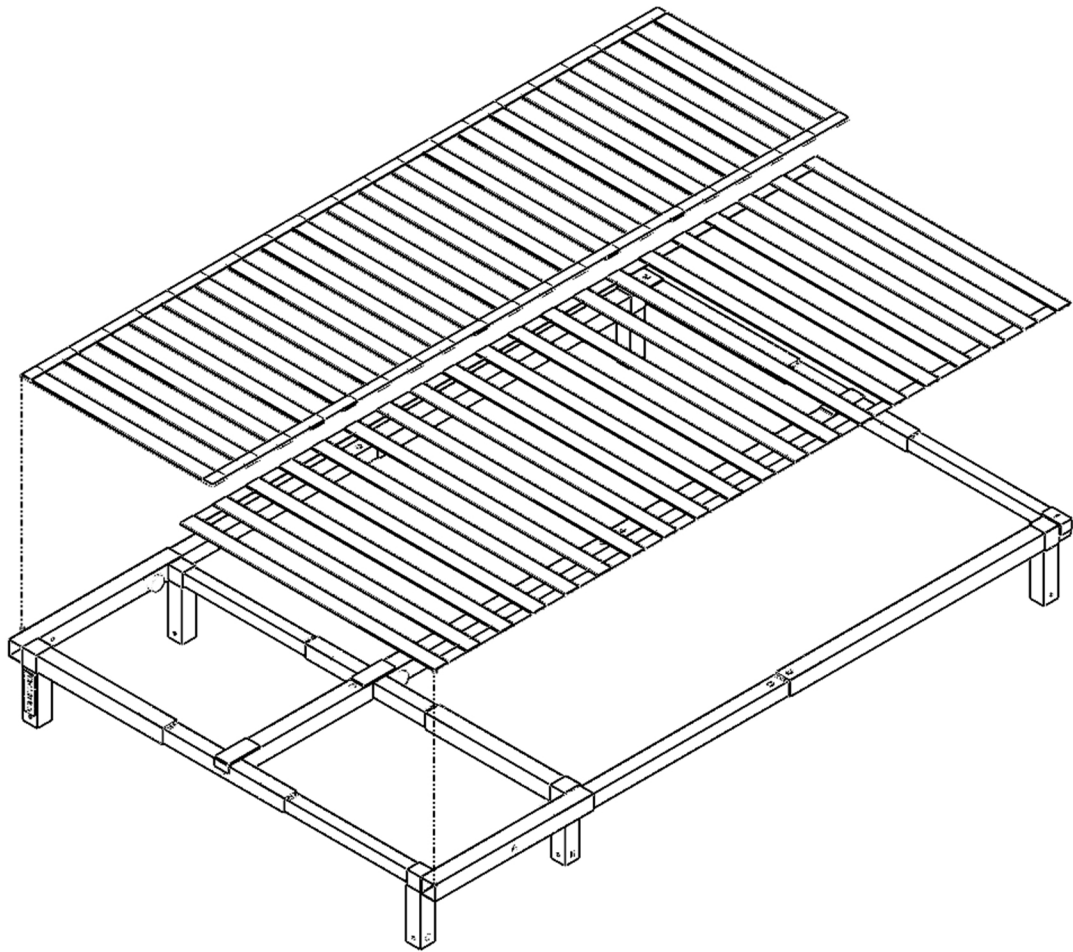
Rétracté :



Montage de ALPHÉE :



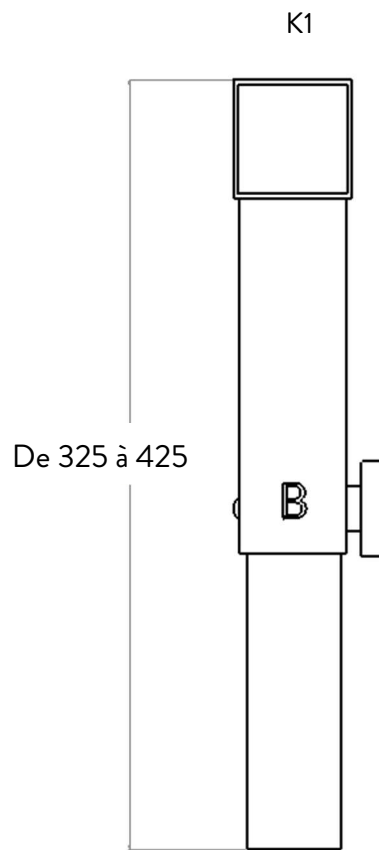
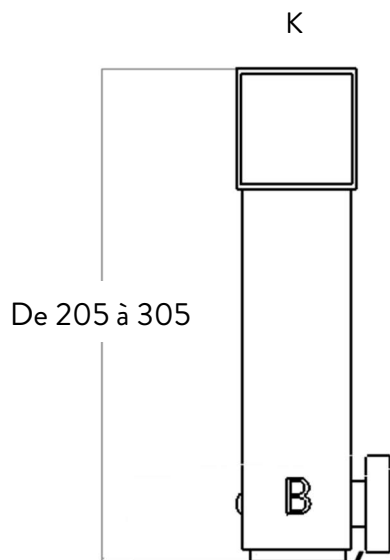
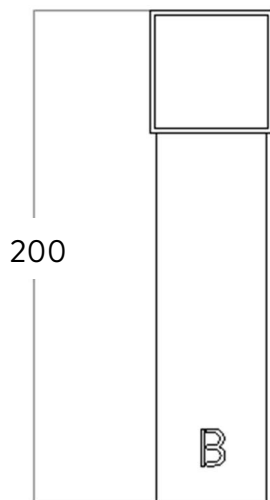




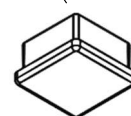
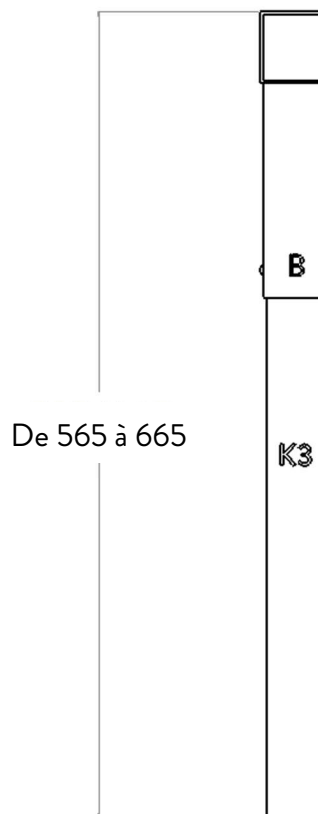
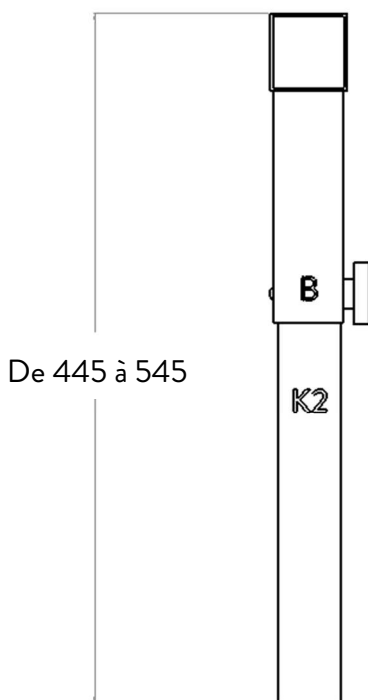
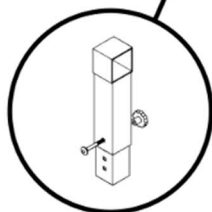
**Attacher les sommiers
de chaque côté avec les
élastiques**

Les pieds :

En mm

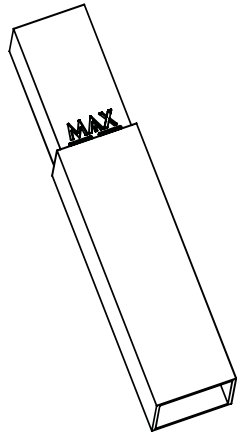


Le pied B est livré seul. Pour utiliser la couchette il faut donc obligatoirement mettre le bon pied K selon votre véhicule.



Embout 40x40

Les embouts 40x40 se mettent dans tous les pieds.



ATTENTION ! Ne pas dépasser la limite lors
du déploiement des tubes



contact@campinambulle.com