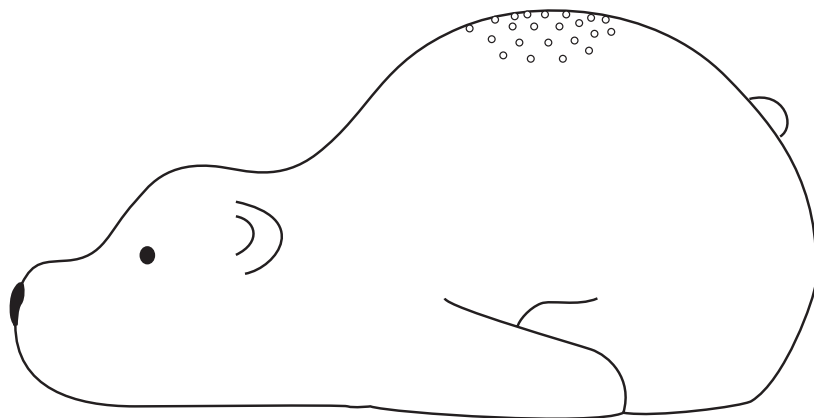


User Manual
Projector
Björn

flow
AMSTERDAM



Designed in the Netherlands by Flow Amsterdam

Keep this instruction sheet for future reference, as it contains important information.

Please find the following languages inside
EN, NL, DE, DK, ES, FI, FR, HU, IT, NO, SE, SK, PL, PT



User Manual

Projector

EN

flow
AMSTERDAM

This manual is suitable for the following products:

Article number	Name	Material
1695027	Björn	Silicone

CE

Designed in the Netherlands by Flow Amsterdam

How does the projector work?

Turning the Projector ON

Press the power button to turn the projector on.

Light modes

The projector has 6 different light modes. Choose the light mode by pressing the power button.

1. White
2. Blue
3. Yellow
4. All three colors rotating
5. All three colors ON
6. All colors on/off fade

Light intensity

The projector has three different intensities. Adjust the brightness by pressing the light button.

Timer

Turn on the timer function (30 minutes) by pushing the power button for 5 seconds. The projector will blink to confirm the change of setting.

Charging

Connect the projector with the micro-USB cable to a 5V USB port:

Charging: red LED

Fully charged: green LED

Battery information

1 color low brightness: 40 hours

1 color medium brightness: 12 hours

1 color high brightness: 6 hours

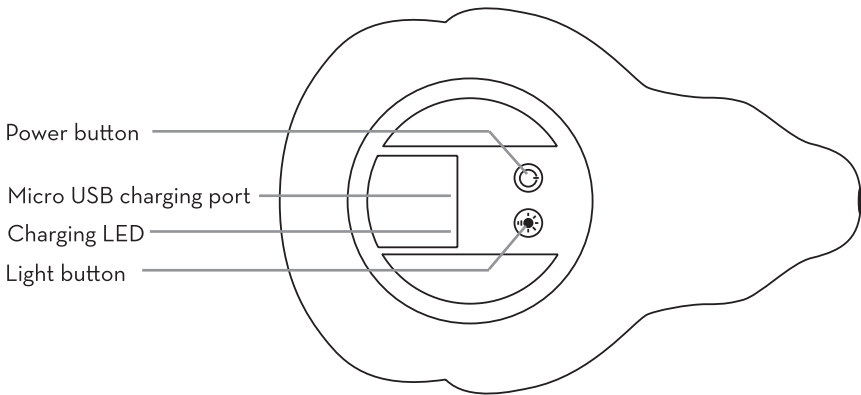
3 colors low brightness: 20 hours

3 colors medium brightness: 4 hours

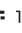
3 colors high brightness: 2 hours

All colors on/off fade: 4 hours

All three colors rotating: 6 hours



General information

Power source	Rechargeable battery (1200 mAh)
Input	DC 5V  1000 mA USB cable included
Light	3 color LED
Charging time	3 hours

Made in China

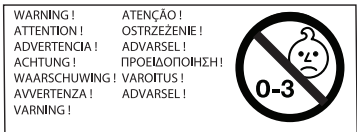
flow

AMSTERDAM

Manufactured and distributed by:
Flow Amsterdam BV
Madridstraat 10
1175 RK Lijnden, the Netherlands
www.flowamsterdam.com

Safety information

Read these user-instructions before using the projector.
Store this manual for future reference.
Do not disassemble the product.
Keep the product away from water. It is intended for indoor use only.
Clean the projector with a soft wet cloth, do not use chemical, corrosion or detergent products.
Not for use by children under 3 years.
Do not look directly into the lights.



Gebruikershandleiding

Projector



flow
AMSTERDAM

Deze handleiding is geschikt voor de volgende producten:

Artikel nummer	Naam	Materiaal
1695027	Björn	Siliconen



Ontworpen in Nederland door Flow Amsterdam

Hoe werkt de projector?

De projector AAN zetten

Druk op de aan/uit knop om de projector aan te zetten.

Licht modi

De projector heeft 5 verschillende licht modi. Je kan tussen deze kiezen door de aan/uit knop in te drukken tot de gewenste modus voorbij komt.

1. Wit
2. Blauw
3. Geel
4. Automatische kleur wissel
5. Alle drie de kleuren aan
6. Alle kleuren faden aan/uit

Licht intensiteit

De projector heeft drie verschillende licht intensiteiten. Je kan de intensiteit kiezen door de licht knop in te drukken.

Timer

Je kan de timer functie (30 minuten) inschakelen door de aan/uit knop vijf seconden ingedrukt te houden. Je ziet de projector knipperen om de instelling te bevestigen.

Opladen

Verbind de projector met de meegeleverde micro-usb kabel aan een 5V usb poort:

Tijdens opladen: rood licht

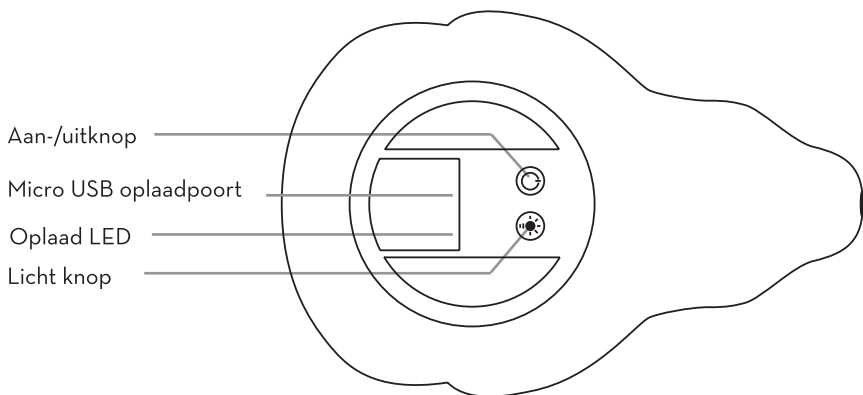
Bij compleet opgeladen: groen licht

Battery information


1 kleur lage helderheid: 40 uur
1 kleur middelmatige helderheid: 12 uur
1 kleur hoge helderheid: 6 uur

3 kleuren lage helderheid: 20 uur
3 kleuren middelmatige helderheid: 4 uur
3 kleuren hoge helderheid: 2 uur

Alle kleuren aan/uit vervagen: 4 uur
Drie kleuren roteren: 6 uur



Algemene informatie

Energiebron	Opladbare batterij (1200 mAh)
Input	DC 5V  1000 mA Inclusief USB kabel
Licht	3 kleur LED
Oplaad tijd	3 uur

Gemaakt in China

flow

AMSTERDAM

Productie en distributie:
Flow Amsterdam BV
Madridstraat 10
1175 RK Lijnden, Nederland
www.flowamsterdam.com

Veiligheidsinformatie

Lees deze instructies voor gebruik van de projector. Bewaar deze handleiding voor latere raadpleging.
Haal het product niet uit elkaar
Gebruik de projector niet in het water.
Alleen voor binnen gebruik.
Maak de lamp schoon met een zachte natte doek. Gebruik geen chemische schoonmaakmiddelen.
Niet geschikt voor kinderen onder 3 jaar.
Kijk niet direct in de lampjes.

WARNING !	ATENÇÃO !
ATTENTION !	OSTRZEŻENIE !
ADVERTENCIA !	ADVARSEL !
ΑΧΤΗΝΓ !	ΠΡΟΕΙΔΟΠΟΙΗΣΗ !
WAARSCHUWING !	VAROITUS !
AVVERTENZA !	ADVARSEL !
VARNING !	



Bedienungsanleitung Projektor

DE

flow
AMSTERDAM

Diese Bedienungsanleitung eignet sich für die folgenden Produkte:

Artikelnummer	Name	Material
1695027	Björn	Silikon



Entworfen in den Niederlanden durch Flow Amsterdam

Wie funktioniert der Projektor?

Den Projektor einschalten

Drücken Sie Einschaltknopf, um den Projektor einzuschalten.

Lichtmodi

Der Projektor verfügt über 6 verschiedene Lichtmodi. Wählen Sie den Lichtmodus durch Drücken des Einschaltknopfs.

1. Weiß
2. Blau
3. Gelb
4. Alle drei Farben drehend
5. Alle drei Farben EIN
6. Alle Farben ein/aus verblassend

Lichtintensität

Der Projektor hat drei verschiedene Lichtintensitäten. Stellen Sie die Helligkeit ein, indem Sie auf die Lichttaste drücken.

Zeitschaltuhr

Schalten Sie die Timer-Funktion (30 Minuten) ein, indem Sie den Netzschalter 5 Sekunden lang drücken. Der Projektor blinkt, um die Änderung der Einstellung zu bestätigen.

Aufladen

Schließen Sie den Projektor mit dem Mikro-USB-Kabel an einen 5V-USB-Anschluss an:

Ladevorgang: rote LED

Vollständig geladen: grüne LED

Informationen zur Batterie

1 Farbe mit geringer Helligkeit: 40 Stunden

1 Farbe mit mittlerer Helligkeit: 12 Stunden

1 Farbe mit hoher Helligkeit: 6 Stunden

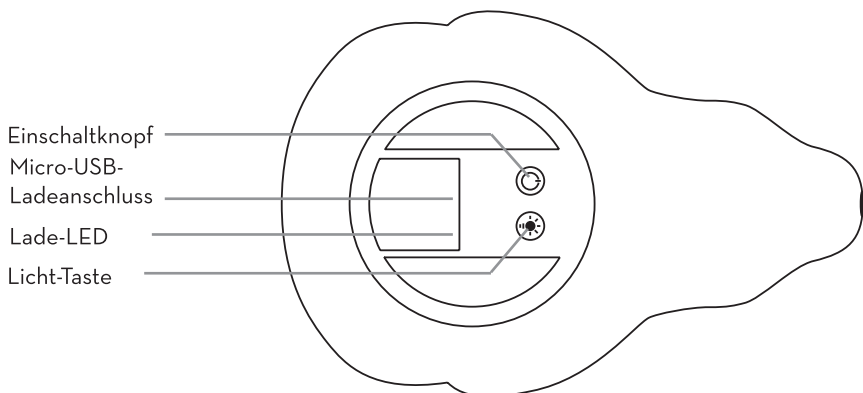
3 Farben mit geringer Helligkeit: 20 Stunden

3 Farben mit mittlerer Helligkeit: 4 Stunden

3 Farben mit hoher Helligkeit: 2 Stunden


Alle Farben ein/aus verblappend: 4 Stunden

Alle drei Farben drehend: 6 Stunden



Allgemeine Informationen

Stromquelle Wiederaufladbare Batterie
(1200 mAh)

Eingabe DC 5V  1000 mA
USB-Kabel, im Ladeumfang
enthalten

Licht 3-Farben-LED

Ladedauer 3 Stunden

Made in China

Sicherheitshinweise

Lesen Sie diese Bedienungsanleitung, bevor Sie den Projektor benutzen. Bewahren Sie diese Bedienungsanleitung zum späteren Nachschlagen auf. Zerlegen Sie das Produkt nicht. Halten Sie das Produkt von Wasser fern. Es ist nur für den Gebrauch in Innenräumen bestimmt. Reinigen Sie den Projektor mit einem weichen, feuchten Tuch, verwenden Sie keine Chemikalien, Korrosions- oder Reinigungsmittel. Darf nicht durch Kinder unter 3 Jahren verwendet werden. Blicken Sie nicht direkt in die Lichter.

flow

AMSTERDAM

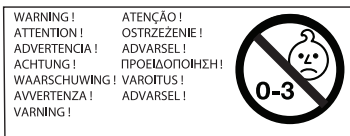
Hergestellt und vertrieben durch:

Flow Amsterdam BV

Madridstraat 10

1175 RK Lijnden, Niederlande

www.flowamsterdam.com



Brugsanvisning Projektor

DK

flow
AMSTERDAM

Denne brugsanvisning er egnet til følgende produkter:

Varenummer	Navn	Materiale
1695027	Björn	Silikone



Designet i Holland af Flow Amsterdam

Hvordan fungerer projektoren?

Sådan TÆNDER du for projektoren

Tryk på tænd/sluk-knappen for at tænde projektoren.

Lystilstande

Projektoren har 6 forskellige lystilstande. Vælg lystilstand ved at trykke på tænd / sluk-knappen.

1. Hvid
2. Blå
3. Gul
4. Alle tre farver roterer
5. Alle tre farver er TÆNDT
6. Alle farver til/fra falmer

Lysintensitet

Projektoren har tre forskellige intensiteter. Juster lysstyrken ved at trykke på lysknappen.

Timer

Tænd for timerfunktionen (30 minutter) ved at trykke på tænd / sluk-knappen i 5 sekunder. Projektoren blinker for at bekræfte ændringen af indstillingen.

Oplader

- Tilslut projektoren med mikro-USB-kabel til en 5V USB-port:
- Opladning: rød LED
- Fuldt opladet: grøn LED

Batterioplysninger

1 farve lav lysstyrke: 40 timer

1 farve medium lysstyrke: 12 timer

1 farve høj lysstyrke: 6 timer

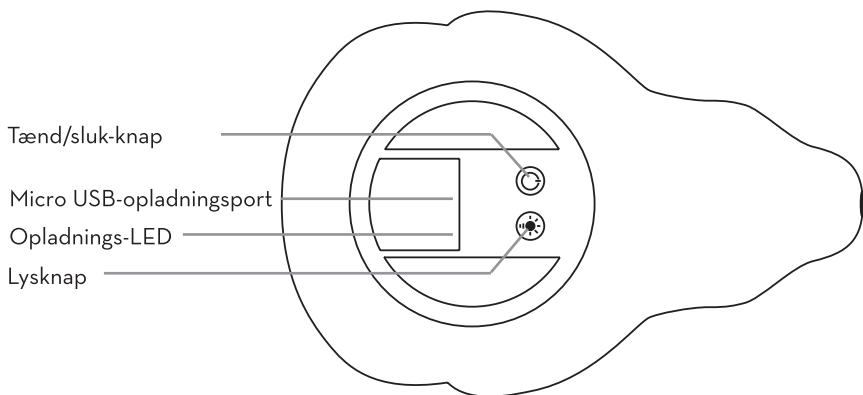
3 farver lav lysstyrke: 20 timer

3 farver medium lysstyrke: 4 timer


3 farver høj lysstyrke: 2 timer

Alle farver tændes/slukkes: 4 timer

Alle tre farver roterer: 6 timer



Generel information

Strømkilde	Genopladeligt batteri (1200 mAh)
Input	DC 5V  1000 mA USB-kabel inkluderet
Lys	3 farver LED
Opladningstid	3 timer

Fremstillet i Kina

flow

AMSTERDAM

Fremstillet og distribueret af:
Flow Amsterdam BV
Madridstraat 10
1175 RK Lijnden, Holland
www.flowamsterdam.com

Sikkerhedsoplysninger

Læs denne brugsanvisning, inden du bruger projektoren.

Opbevar denne brugsanvisning til fremtidig reference.

Skil ikke produktet ad.

Hold produktet væk fra vand. Den er kun beregnet til indendørs brug.

Rengør projektoren med en blød, fugtig klud.

Brug ikke kemiske, ætsende eller rengøringsmidler.

Ikke egnet til børn under 3 år.

Kik ikke direkte ind i lysene.

WARNING ! ATENÇÃO !
ATTENTION ! OSTRZEŻENIE !
ADVERTENCIA ! ADVARSEL !
ACHTUNG ! ΠΡΟΕΙΔΟΠΟΙΗΣΗ !
WAARSCHUWING ! VAROITUS !
AVVERTENZA ! ADVARSEL !
VARNING !



Manual Proyector

ES

flow
AMSTERDAM

Este manual es adecuado para los siguientes productos:

Número del artículo	Nombre	Material
1695027	Björn	Silicona



Producido en los Países Bajos por Flow Amsterdam

¿Cómo funciona el proyector?

Encienda el proyector

Presione el botón de encendido para encender el proyector.

Modos de iluminación

El proyector tiene 6 modos de luz diferentes. Elija el modo de luz pulsando el botón de encendido.

1. Blanco
2. Azul
3. Amarillo
4. Los tres colores en rotación
5. Los tres colores se encienden
6. Todos los colores aparecen /desaparecen

Intensidad de la luz

El proyector tiene tres intensidades diferentes. Ajuste el brillo presionando el botón de luz.

Temporizador

Encienda la función de temporizador (30 minutos) presionando el botón de encendido durante 5 segundos. El proyector parpadeará para confirmar el cambio de ajuste.

Carga

Conecte el proyector con el cable micro-USB a un puerto USB de 5V:

Cargando: LED rojo

Totalmente cargado: LED verde

Información de la batería

1 color de bajo brillo: 40 horas

1 color de medio brillo: 12 horas

1 color de alto brillo: 6 horas

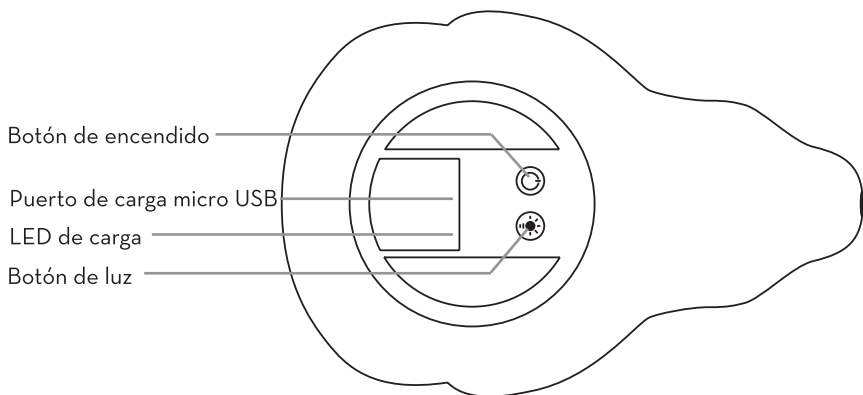
3 colores de bajo brillo: 20 horas

3 colores de medio brillo: 4 horas

3 colores de alto brillo: 2 horas

Todos los colores aparecen/desaparecen: 4 horas

Los tres colores en rotación: 6 horas



Información general

Suministro de energía	Batería recargable (1200 mAh)
Entrada	CC 5V 1000 mA
Luz	LED de 3 colores
Cable USB incluido	
Tiempo de carga	3 horas

Fabricado en China

flow

AMSTERDAM

Fabricado y distribuido por:
Flow Amsterdam BV
Madridstraat 10
1175 RK Lijnden, the Netherlands
www.flowamsterdam.com

Información de seguridad

Lea estas instrucciones antes de usar el proyector.

Lea estas instrucciones antes de usar el proyector.

No desmonte el producto.

Mantenga el producto lejos del agua. Está destinado a uso interno solamente.

Limpie el proyector con un paño suave y húmedo, no utilice productos químicos, corrosivos o detergentes.

No está destinado a ser utilizado por niños menores de 3 años.

No mire directamente a las luces.

WARNING!
ATTENTION!
ADVERTENCIA!
ACHTUNG!
WAARSCHUWING!
AVVERTENZA!
VARNING!

ATENÇÃO!
OSTRZEŻENIE!
ADVARSEL!
ΠΡΟΕΙΔΟΠΟΙΗΣΗ!
VAROITUS!
ADVARSEL!



Käyttöohje Projektori



flow
AMSTERDAM

Tämä käyttöohje koskee seuraavia tuotteita:

Tuotenumero	Nimi	Materiaali
1695027	Björn	Silikoni



Suunniteltu Hollannissa, suunnittelija: Flow Amsterdam

Kuinka projektori toimii?

Projektorin käynnistäminen

Käynnistäaksesi projektorin paina virtapainiketta.

Valotilat

Projektorissa on 6 erilaista valotilaa. Valitse tila painamalla virtapainiketta.

1. Valkoinen
2. Sininen
3. Keltainen
4. Väriä pyörii
5. Kaikki kolme väriä PÄÄLLÄ
6. Kaikki värit, on/off-himmennys Kaikki kolme

Valon voimakkuus

Projektorissa on kolme erilaista voimakkuutta. Säädä kirkkautta painamalla valopainiketta.

Ajastin

Kytke ajastintoiminto päälle (30 minuuttia) painamalla virtapainiketta 5 sekunnin ajan. Projektori vilkkuu vahvistaakseen asetuksen muutoksen.

Lataaminen

Kytke projektori mikro-USB-kaapelilla 5 V USB-porttiin:

Lataus: punainen LED

Täysin ladattu: vihreä LED

Akku

1 väri, matala kirkkaus: 40 tuntia

1 väri, keskitason kirkkaus: 12 tuntia

1 väri, korkea kirkkaus: 6 tuntia

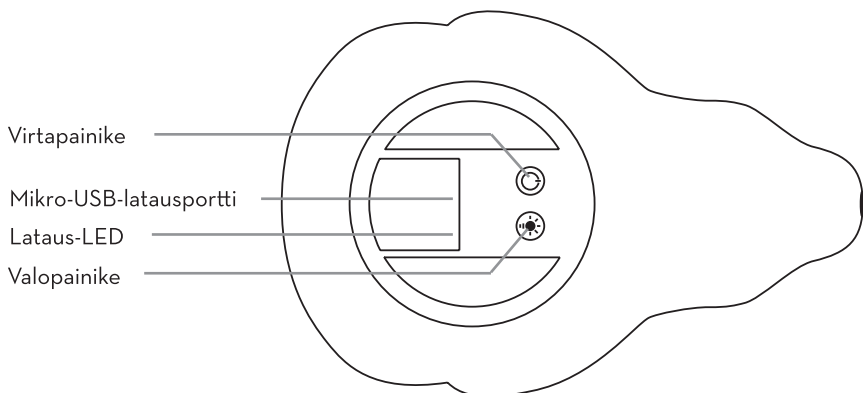
3 väriä, matala kirkkaus: 20 tuntia

3 väriä, keskitason kirkkaus: 4 tuntia


3 väriä, korkea kirkkaus: 2 tuntia

Kaikki värit, of/off-himmennys: 4 tuntia

Kaikki kolme väriä pyörii: 6 tuntia



Yleistä

Virtalähde	Ladattava akku (1200 mAh)
Virransyöttö sisältää USB-kaapelin	DC 5V  1000 mA
Valo	3-värinen LED
Latausaika	3 tuntia

Valmistettu Kiinassa

flow

AMSTERDAM

Valmistaja ja jakelija:

Flow Amsterdam BV

Madridstraat 10

1175 RK Lijnden, the Netherlands

www.flowamsterdam.com

Turvallisuus

Lue käyttöohjeet ennen projektorin käyttämistä.

Säilytä tämä käyttöohje.

Älä pura tuotetta osiin.

Pidä tuote poissa vedestä. Se on

tarkoitettu käytettäväksi vain sisätiloisse.

Puhdista projektori pehmeällä, märällä liinalla,

älä käytä kemikaaleja, korrodoivia tai pesuainetuotteita.

Ei alle 3-vuotiaiden lasten käyttöön.

Älä katso suoraan valoihin.

WARNING !
ATTENTION !
ADVERTENCIA !
ACHTUNG !
WAARSCHUWING !
AVVERTENZA !
VAROITUS !

ATENÇÃO !
OSTRZEŻENIE !
ADVARSEL !
ΠΡΟΕΙΔΟΠΟΙΗΣΗ !
VAROITUS !
ADVARSEL !



Manuel Projecteur

FR

flow
AMSTERDAM

Ce manuel est adapté aux produits suivants:

Numéro d'article	Nom	Matériau
1695027	Björn	Silicone



Conçu aux Pays-Bas par Flow Amsterdam

Comment le projecteur fonctionne-t-il?

Allumer le projecteur

Appuyez sur le bouton d'alimentation pour allumer le projecteur.

Modes d'éclairage

Le projecteur dispose de 6 modes d'éclairage différents. Choisissez le mode d'éclairage en appuyant sur le bouton d'alimentation.

1. Blanc
2. Bleu
3. Jaune
4. Les trois couleurs en alternance
5. Les trois couleurs ALLUMÉES
6. Toutes les couleurs allumées / éteintes, se tamisent

Intensité lumineuse

Le projecteur a trois intensités lumineuses différentes. Ajustez la luminosité en appuyant sur le bouton d'éclairage.

Minuterie

Activez la fonction de minuterie (30 minutes) en appuyant sur le bouton d'alimentation pendant 5 secondes. Le projecteur clignotera pour confirmer le changement de réglage.

Charge

Connectez le projecteur avec le câble micro-USB à un port USB de 5 V :

Charge : voyant LED rouge

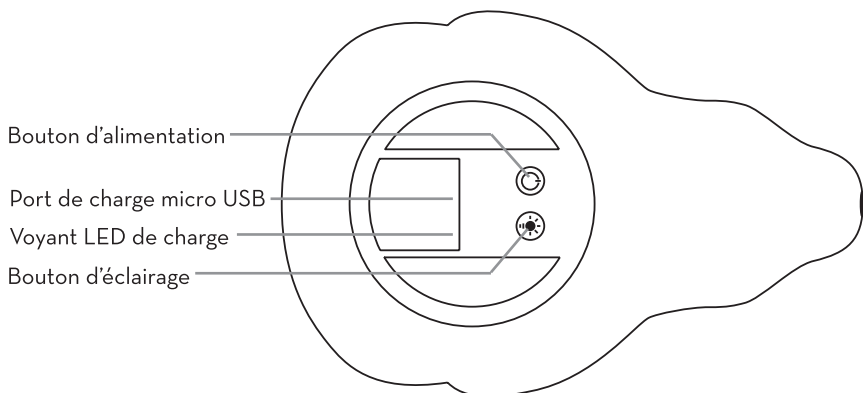
Charge complète : voyant LED vert

Informations sur la batterie


1 couleur à faible luminosité : 40 heures
1 couleur à luminosité moyenne : 12 heures
1 couleur à haute luminosité : 6 heures

3 couleurs à faible luminosité : 20 heures
3 couleurs à luminosité moyenne : 4 heures
3 couleurs à haute luminosité : 2 heures

Toutes les couleurs allumées / éteintes se tamisent : 4 heures
Les trois couleurs en alternance : 6 heures



Informations générales

Source d'alimentation Batterie rechargeable (1200 mAh)
Entrée CC 5 V  1000 mA
Câble USB inclus
Lumière LED 3 couleurs
Temps de charge 3 heures

Fabriqué en Chine

flow

AMSTERDAM

Fabriqué et distribué par :
Flow Amsterdam BV
Madridstraat 10
1175 RK Lijnden, the Netherlands
www.flowamsterdam.com

Information de sécurité

Lisez ces instructions d'utilisation avant d'utiliser le projecteur.
Conservez ce manuel pour pouvoir vous y référer ultérieurement.
Ne démontez pas le produit.
Tenir le produit à l'écart de l'eau.
L'appareil ne doit être utilisé qu'à l'intérieur.
Nettoyez le projecteur avec un chiffon doux et humide, n'utilisez pas de produits chimiques, corrosifs ou de détergents.
Ne doit pas être utilisé par les enfants de moins de 3 ans.
Ne regardez pas directement dans les lumières.

WARNING !
ATTENTION !
ADVERTENCIA !
ACHTUNG !
WAARSCHUWING !
AVVERTENZA !
VARNING !

ATENÇÃO !
OSTRZEŻENIE !
ADVARSEL !
ΠΡΟΒΛΕΠΟΜΕΝΗ !
VAROITUS !
ADVARSEL !



Használati útmutató

Vetítő

HU

flow
AMSTERDAM

Ez a használati útmutató a következő termékekkel használható:

Cikkszám	Név	Anyag
1695027	Björn	Szilikon



Tervezte a Flow Amsterdam Hollandiában

Hogyan működik a vetítő?

A vetítő bekapcsolása

A vetítő bekapcsolásához nyomja meg a bekapcsoló gombot.

Fénymódok

A vetítő 6 különböző fénymóddal rendelkezik. A fénymódot a bekapcsoló gomb megnyomásával választja ki.

1. Fehér
2. Kék
3. Sárga
4. Mind a három szín váltakozik
5. Mind a három szín BEKAPCSOLVA
6. Minden szín be/ki halványulás

Fényerő

A vetítő három különböző fényerővel rendelkezik. A fényerőt a fény gomb megnyomásával tudja beállítani.

Időzítő

Kapcsolja be az időzítő funkciót (30 perc) a bekapcsológomb 5 másodpercig történő megnyomásával. A vetítő villan egyet, így jelzi, hogy megváltozott a beállítás.

Töltés

Csatlakoztassa a vetítőt az %V USB porthoz a micro-USB kábel segítségével:

Tölt: piros LED

Feltöltött: zöld LED

Akkumulátor információ

1 szín alacsony fényerő: 40 óra

1 szín közepes fényerő: 12 óra

1 szín erős fényerő: 6 óra

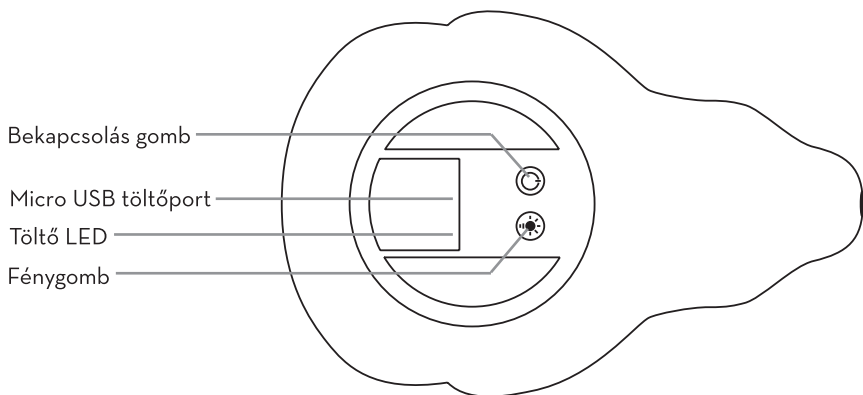
3 szín alacsony fényerő: 20 óra

3 szín közepes fényerő: 4 óra


3 szín erős fényerő: 2 óra

Minden szín be/ki halványulás: 4 óra

Mind a három szín váltakozik: 6 óra



Általános tudnivalók

Áramforrás	Újratölthető akkumulátor (1200 mAh)
Input	DC 5V  1000 mA
Fény	3 szín LED
Töltési idő	3 óra

Kínában készült

flow

AMSTERDAM

Gyártja és forgalmazza:

Flow Amsterdam BV

Madridstraat 10

1175 RK Lijnden, the Netherlands

www.flowamsterdam.com

Biztonsági információ

A vetítő használata előtt olvassa el a használati útmutatót.

Őrizze meg az útmutatót későbbi használatra.

Ne szerelje szét a terméket.

A termék ne kerüljön víz közelébe. Csakis beltéri használatra tervezték.

A vetítő tisztításakor puha és nedves ruhát használjon.

ne használjon vegyi, korróziós vagy mosószeres termékeket.

3 éven aluli gyerekek számára nem ajánlott.

Ne nézzen közvetlenül a fénybe.

WARNING !
ATTENTION !
ADVERTENCIA !
ACHTUNG !
WAARSCHUWING !
AVVERTENZA !
WARNING !

ATENÇÃO !
OSTRZEŻENIE !
ADVARSEL !
ΠΡΟΕΙΔΟΠΟΙΗΣΗ !
VAROITUS !
ADVARSEL !



Manuale Proiettore

IT

flow
AMSTERDAM

Questo manuale è adatto per i seguenti prodotti:

Numero dell'articolo	Nome	Materiale
1695027	Björn	Silicone

CE

Creato in Olanda da Flow Amsterdam

Come funziona il proiettore?

Accensione del proiettore

Premere il pulsante di accensione per accendere il proiettore.

Modalità di luce

Il proiettore ha 6 diverse modalità di luce. Scegliere la modalità di luce premendo il pulsante di accensione.

1. Bianco
2. Blu
3. Giallo
4. Tutti e tre i colori a rotazione
5. Tutti e tre i colori ON (accensione)
6. Tutti i colori accensione/
spegnimento svanire

Intensità luminosa

Il proiettore ha tre diverse intensità. Regolare la luminosità premendo il pulsante luce.

Timer

Attivare la funzione timer (30 minuti) premendo il pulsante di accensione per 5 secondi. Il proiettore lampeggia per confermare il cambio della impostazione.

Caricamento

Collegare il proiettore con il cavo micro-USB ad una porta USB da 5V:

Ricarica: LED rosso

Completamente caricato: LED verde

Informazioni sulla batteria

1 colore a bassa luminosità: 40 ore

1 colore a media luminosità: 12 ore

1 colore ad alta luminosità: 6 ore

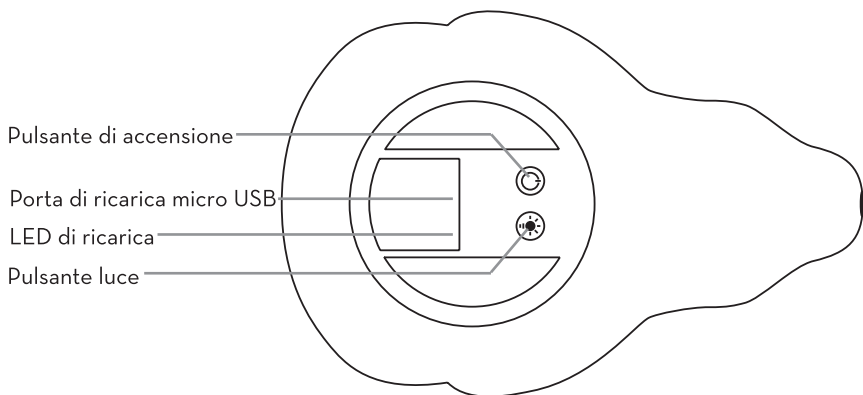
3 colori a bassa luminosità: 20 ore

3 colori a media luminosità: 4 ore

3 colori ad alta luminosità: 2 ore

Tutti i colori accensione/spengimento svanire: 4 ore

Tutti e tre i colori a rotazione: 6 ore



Informazioni generali

Fonte di alimentazione Batteria ricaricabile (1200 mAh)

Ingresso DC 5V  1000 mA
Cavo USB incluso

Luce LED a 3 colori

Tempo di ricarica 3 ore

Fabbricato in Cina

Informazioni sulla sicurezza

Leggere questo manuale prima di utilizzare il proiettore.

Conservare questo manuale per riferimento futuro.

Non smontare il prodotto.

Tenere il prodotto lontano dall'acqua. È destinato esclusivamente all'uso in ambienti interni.

Pulire il proiettore con un panno morbido e umido,

non utilizzare prodotti chimici, corrosivi o detergenti.

Non per l'uso da parte di bambini sotto i 3 anni.

Non guardare direttamente nelle luci.

flow

AMSTERDAM

Prodotto e distribuito da:

Flow Amsterdam BV

Madridstraat 10

1175 RK Lijnden, the Netherlands

www.flowamsterdam.com

WARNING ! ATENÇÃO !
ATTENTION ! OSTRZEŻENIE !
ADVERTENCIA ! ADVARSEL !
ACHTUNG ! ΠΡΟΕΙΔΟΠΟΙΗΣΗ !
WAARSCHUWING ! VAROITUS !
AVVERTENZA ! ADVARSEL !
WARNING !



Brukermanual

Projektor

NO

flow
AMSTERDAM

Denne håndboken passer til følgende produkter:

Artikkelnummer	Navn	Materiale
1695027	Björn	Silikon

CE

Designet i Nederland av Flow Amsterdam

Hvordan fungerer projektoren?

Hvordan man slår projektoren PÅ

Trykk på av/på-knappen for å slå på projektoren.

Lysmoduser

Projektoren har 6 like lysmoduser. Velg lysmodus ved å trykke på av/på-knappen.

1. Hvitt
2. Blått
3. Gult
4. Alle tre farger roterer
5. Alle tre farger PÅ
6. Alle tre farger tones på/av

Lysintensitet

Projektoren har tre like intensiteter. Juster lysstyrken ved å trykke på lysknappen.

Tidsbryter

Slå på timerfunksjonen (30 minutter) ved å trykke på av / på-knappen i 5 sekunder. Projektoren vil blinke for å bekrefte innstillingsendringen.

Lading

Koble projektoren med mikro-USB-kabelen til en 5V USB-port:

Lader: rød LED

Fulladet: grønn LED

Batteriinformasjon

1 farge lav lysstyrke: 40 timer

1 farge middels lysstyrke: 12 timer

1 farge høy lysstyrke: 6 timer

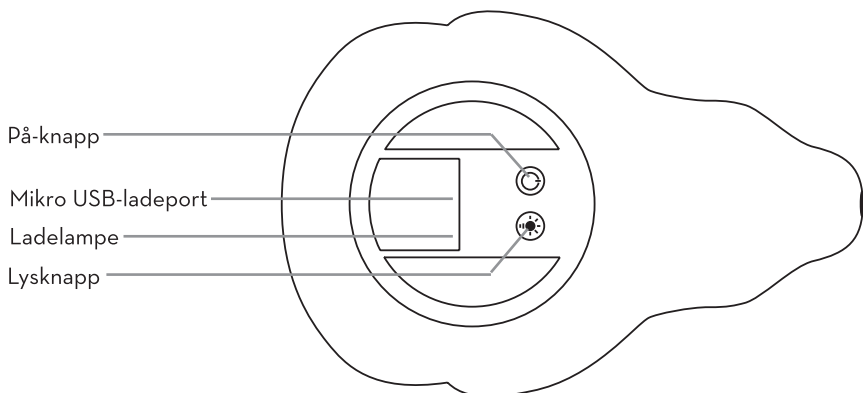
3 farger lav lysstyrke: 20 timer

3 farger middels lysstyrke: 4 timer


3 farger høy lysstyrke: 2 timer

Alle tre farger tones på/av: 4 timer

Alle tre farger roterer: 6 timer



Generell informasjon

Strømkilde	Oppladbart batteri (1200 mAh)
Inngang	DC 5V  1000 mA USB-kabel er inkludert
Lys	3-farget LED
Ladetid	3 timer

Laget i Kina

flow

AMSTERDAM

Produsert og distribuert av:

Flow Amsterdam BV

Madridstraat 10

1175 RK Lijnden, the Netherlands

www.flowamsterdam.com

Sikkerhetsinformasjon

Les denne bruksanvisningen før du bruker projektoren.

Ta vare på denne håndboken for fremtidig referanse.

Ikke ta produktet fra hverandre.

Hold produktet borte fra vann. Det er kun ment for innendørs bruk.

Rengjør projektoren med en myk, våt klut, ikke bruk kjemikalier, etsemidler eller vaskemidler.

Skal ikke brukes av barn under 3 år.

Ikke se direkte mot lyset.

WARNING!
ATTENTION!
ADVERTENCIA!
ACHTUNG!
WAARSCHUWING!
AVVERTENZA!
WARNING!

ATENÇÃO!
OSTRZEŻENIE!
ADVARSEL!
ΠΡΟΕΙΔΟΠΟΙΗΣΗ!
VAROITUS!
ADVARSEL!



Instrukcja obsługi

Projektor

PL

flow
AMSTERDAM

Niniejsza instrukcja jest odpowiednia dla następujących Nr artykułu Nazwa Materiał
1695027 Björn Silikon

CE

Zaprojektowany w Holandii przez Flow Amsterdam

Jak działa projektor?

Włączanie projektora

Naciśnij przycisk zasilania, aby włączyć projektor.

Tryby podświetlenia

Projektor posiada 6 różnych trybów podświetlenia. Wybierz tryb światła, naciskając przycisk zasilania.

1. Białe
2. Niebieskie
3. Żółte
4. Wszystkie trzy kolory się zmieniają
5. Wszystkie trzy kolory WŁ.
6. Wszystkie kolory są włączone/ przygasają

Intensywność światła

Projektor ma trzy różne intensywności. Dostosuj jasność, naciskając przycisk podświetlenia.

Regulator czasowy

Włącz funkcję timera (30 minut), naciskając przycisk zasilania przez 5 sekund. Projektor zacznie migać, aby potwierdzić zmianę ustawienia.

Ładowanie

Podłącz projektor kablem micro-USB do portu USB 5 V:

Ładowanie: czerwona LED

W pełni naładowany: zielona kontrolka LED

Informacje o baterii

1 kolor o niskiej jasności: 40 godzin

1 kolor o średniej jasności: 12 godzin

1 kolor o wysokiej jasności: 6 godzin

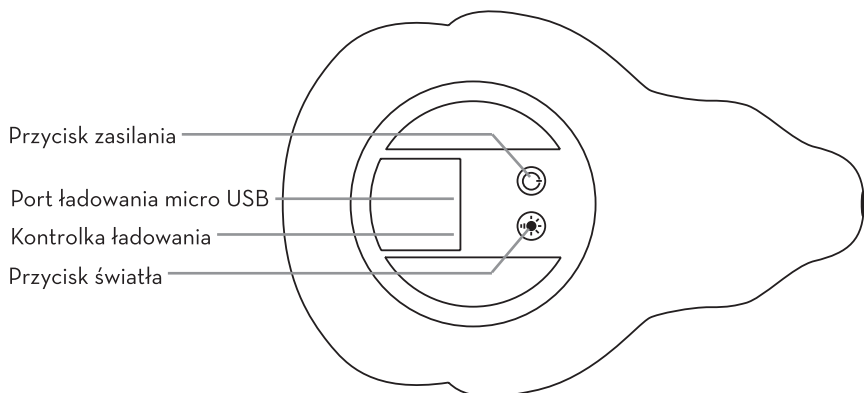
3 kolory o niskiej jasności: 20 godzin

3 kolory o średniej jasności: 4 godziny


3 kolory o wysokiej jasności: 2 godziny

Wszystkie kolory są włączone/przygasają: 4 godziny

Wszystkie trzy kolory się obracają: 6 godziny



Ogólne informacje

Zasilanie	Bateria wielokrotnego ładowania (1200 mAh)
Wejście	DC 5V  1000 mA
Światło	W zestawie kabel USB
	3 kolory LED
Czas ładowania	3 godziny

Wyprodukowano w Chinach

flow

AMSTERDAM

Wyprodukowany i dystrybuowany przez:

Flow Amsterdam BV

Madridstraat 10

1175 RK Lijnden, the Netherlands

www.flowamsterdam.com

Informacje bezpieczeństwa

Przed użyciem projektora przeczytaj tę instrukcję użytkownika.

Zachowaj tę instrukcję na przyszłość.

Nie demontuj produktu.

Trzymaj produkt z dala od wody. Jest przeznaczony wyłącznie do użytku w pomieszczeniach.

Czyść projektor miękką, wilgotną szmatką.

Nie używaj środków chemicznych, korozyjnych ani detergentowych.

Nie do użytku przez dzieci poniżej 3 lat.

Nie patrz bezpośrednio w światła.

WARNING ! ATENÇÃO !
ATTENTION ! OSTRZEŻENIE !
ADVERTENCIA ! ADVARSEL !
ACHTUNG ! ΠΡΟΕΙΔΟΠΟΙΗΣΗ !
WAARSCHUWING ! VAROITUS !
AVVERTENZA ! ADVARSEL !
WARNING !



Manual Projektor

PT

flow
AMSTERDAM

Este manual é adequado para os seguintes produtos:

Número de artigo	Nome	Material
1695027	Björn	Silicone



Produzido nos Países Baixos por Flow Amsterdam

Como funciona o projetor?

Ligue o projetor

Prima o botão de ligar/desligar para ligar o projetor.

Modos de iluminação

O projetor tem 6 modos de luz diferentes. Escolha o modo de luz, premindo o botão de ligar.

1. Branco
2. Azul
3. Amarelo
4. As três cores em rotação
5. As três cores estão acesas
6. Todas as cores aparecem/desvanecem

Intensidade da luz

O projetor tem três intensidades diferentes. Ajuste o brilho premindo o botão de luz.

Temporizador

Ligue a função de temporizador (30 minutos) pressionando o botão liga / desliga por 5 segundos. O projetor irá piscar para confirmar a mudança de ajuste.

Carga

Ligue o projetor com o cabo micro-USB a uma porta USB de 5V:

- A carregar: LED vermelho
- Totalmente carregado: LED verde

Informação sobre a bateria

1 cor de baixa luminosidade: 40 horas

1 cor de média luminosidade: 12 horas

1 cor de alta luminosidade: 6 horas

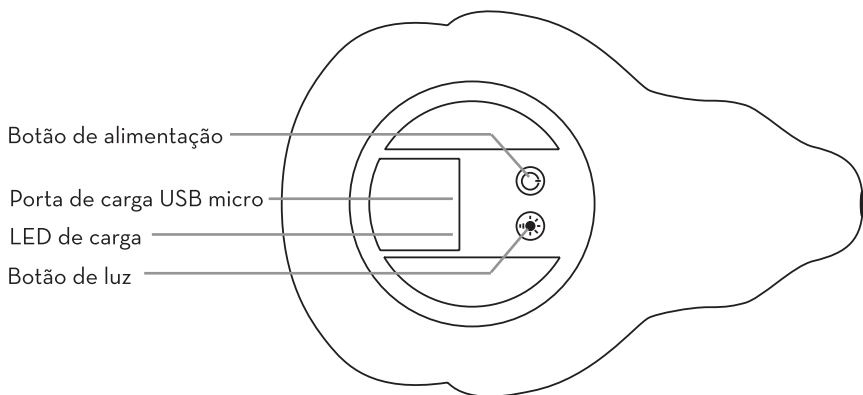
3 cores de baixa luminosidade: 20 horas

3 cores de média luminosidade: 4 horas

3 cores de alta luminosidade: 2 horas

Todas as cores aparecem/desvanecem: 4 horas

As três cores em rotação: 6 horas



Informação geral

Fonte de alimentação Bateria recarregável (1200 mAh)

Entrada CC 5V 1000 mA
Cabo USB incluído

Luz LED de 3 cores

Tempo de carga 3 horas

Fabricado na China

Informação de segurança

Leia estas instruções antes de usar o projetor.

Guarde este manual para referências futuras.

Não desmonte o produto.

Mantenha o produto longe da água.

Destina-se apenas para utilização interna.

Limpe o projetor com um pano macio e molhado,

não utilizar produtos químicos, corrosivos ou detergentes.

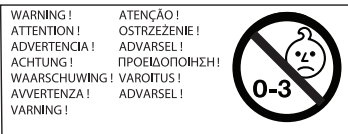
Não destinado a utilização por crianças com menos de 3 anos.

Não olhe diretamente para as luzes.

flow

AMSTERDAM

Fabricado e distribuído por:
Flow Amsterdam BV
Madridstraat 10
1175 RK Lijnden, the Netherlands
www.flowamsterdam.com



Denna manual är lämplig för följande produkter:

Artikelnummer	Namn	Material
1695027	Björn	Silikon



Designad i Nederländerna av Flow Amsterdam

Hur fungerar projektorn?

Att sätta PÅ Projektorn

Tryck på strömknappen för att sätta igång projektorn.

Ljusstyrelägen

Projektorn har 6 olika ljusstyrelägen. Välj ljusstyreläge genom att trycka på strömknappen.

1. Vit
2. Blå
3. Gul
4. Alla tre färgerna roterande
5. Alla tre färgerna PÅ
6. Alla färgerna på/av svagt

Ljusstyrstyrka

Projektorn har tre olika ljusstyrstyrkor. Justera ljusstyrstyrka genom att trycka på ljusstyrknappen.

Timer

Slå på timerfunktionen (30 minuter) genom att trycka på strömbrytaren i 5 sekunder. Projektorn kommer att blinka för att bekräfta ändringen av inställning.

Laddning

Koppla projektorn med mikro-USB kabeln till en 5V USB port:

Laddar: röd LED

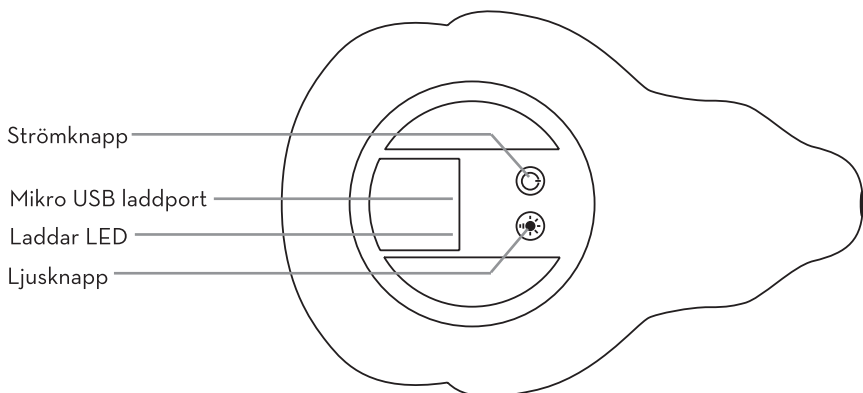
Fullt laddad: grön LED

Batteri information


1 färg låg ljusstyrka: 40 timmar
1 färg medel ljusstyrka: 12 timmar
1 färg hög ljusstyrka: 6 timmar

3 färger låg ljusstyrka: 20 timmar
3 färger medel ljusstyrka: 4 timmar
3 färger hög ljusstyrka: 2 timmar

Alla färger på/av svagt: 4 timmar
Alla tre färgerna roterande: 6 timmar



Generell information

Kraftkälla	Laddningbart batteri (1200 mAh)
Input	DC 5V  1000 mA USB kabel inkluderad
Ljus	3 färger LED
Laddtid	3 timmar

Tillverkad i Kina

Säkerhetsinformation

Läs dessa användarinstruktioner före användning av projektorn.
Spara denna manual för framtida referens.
Plocka inte isär produkten.
Förvara ej produkten nära vatten. Den är enbart avsedd för användning inomhus.
Rengör projektorn med en blöt mjuk tygbit.
Använd inte kemiska, korrosiva eller rengörande produkter.
Ej för användning av barn under 3 år.
Titta inte direkt in i ljuset.

flow

AMSTERDAM

Tillverkad och distribuerad av:
Flow Amsterdam BV
Madridstraat 10
1175 RK Lijnden, the Netherlands
www.flowamsterdam.com

WARNING ! ATENÇÃO !
ATTENTION ! OSTRZEŻENIE !
ADVERTENCIA ! ADVARSEL !
ACHTUNG ! ΠΡΟΕΙΔΟΠΟΙΗΣΗ !
WAARSCHUWING ! VAROITUS !
AVVERTENZA ! ADVARSEL !
WARNING !



Návod Projektor

SK

flow
AMSTERDAM

Táto príručka je vhodná pre nasledujúce produkty:

Číslo položky	Názov	Materiál
1695027	Björn	Silikón



Navrhnuté v Holandsku spoločnosťou Flow Amsterdam

Ako projektor funguje?

Zapnutie projektora

Stlačením vypínača zapnite projektor.

Svetelné režimy

Projektor má 6 rôznych svetelných režimov. Vyberte svetelný režim stlačením vypínača.

1. Biely
2. Modrý
3. Žltý
4. Všetky tri farby rotujúce
5. Všetky tri farby ZAPNUTÉ
6. Zap/Vyp pre všetky farby postupné blednutie

Intenzita svetla

Projektor má tri rôzne intenzity. Jas upravíte stlačením tlačidla osvetlenia.

Časovač

Zapnite funkciu časovača (30 minút) stlačením vypínača na 5 sekúnd. Projektor zabliká, aby potvrdil zmenu nastavenia.

Nabíjanie

Pripojte projektor pomocou kábla micro-USB k 5V USB portu:

- Nabíjanie: červená LED
- Plne nabité: zelená LED

Informácie o batérii

1 farba, nízky jas: 40 hodín

1 farba, stredný jas: 12 hodín

1 farba, vysoký jas: 6 hodín

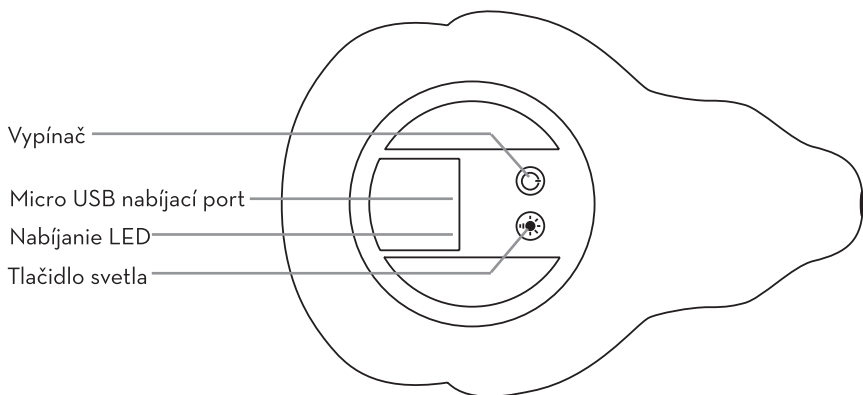
3 farby, nízky jas: 20 hodín

3 farby stredný jas: 4 hodiny


3 farby, vysoký jas: 2 hodiny

Zap/Vyp pre všetky farby postupné blednutie: 4 hodiny

Všetky tri farby rotujúce: 6 hodiny



Všeobecné informácie

Zdroj energie	Nabíjateľná batéria (1200 mAh)
Vstup	DC 5V  1000 mA USB kábel súčasťou balenia
Svetlo	3 farebná LED
Doba nabíjania	3 hodiny

Vyrobené v Číne

flow

AMSTERDAM

Vyrába a distribuuje:

Flow Amsterdam BV

Madridstraat 10

1175 RK Lijnden, the Netherlands

www.flowamsterdam.com

Bezpečnostné informácie

Pred použitím projektoru si prečítajte tieto pokyny.

Tento návod si uschovajte pre budúce použitie.

Výrobok nerozoberajte.

Chráňte produkt pred vodou. Je určený iba na vnútorné použitie.

Projektor čistite mäkkou vlhkou handričkou,

nepoužívajte chemické, korózne alebo abrazívne čistiace prostriedky.

Nie je určené pre deti do 3 rokov.

Nepozerajte sa priamo do svetiel.

WARNING !
ATTENTION !
ADVERTENCIA !
ACHTUNG !
WAARSCHUWING !
AVVERTENZA !
WARNING !

ATENÇÃO !
OSTRZEŻENIE !
ADVARSEL !
ΠΡΟΕΙΔΟΠΟΙΗΣΗ !
VAROITUS !
ADVARSEL !



flow

A M S T E R D A M

WWW.FLOWAMSTERDAM.COM

Flow Amsterdam BV
Madridstraat 10
1175 RK Lijnden, the Netherlands
www.flowamsterdam.com
info@flowamsterdam.com