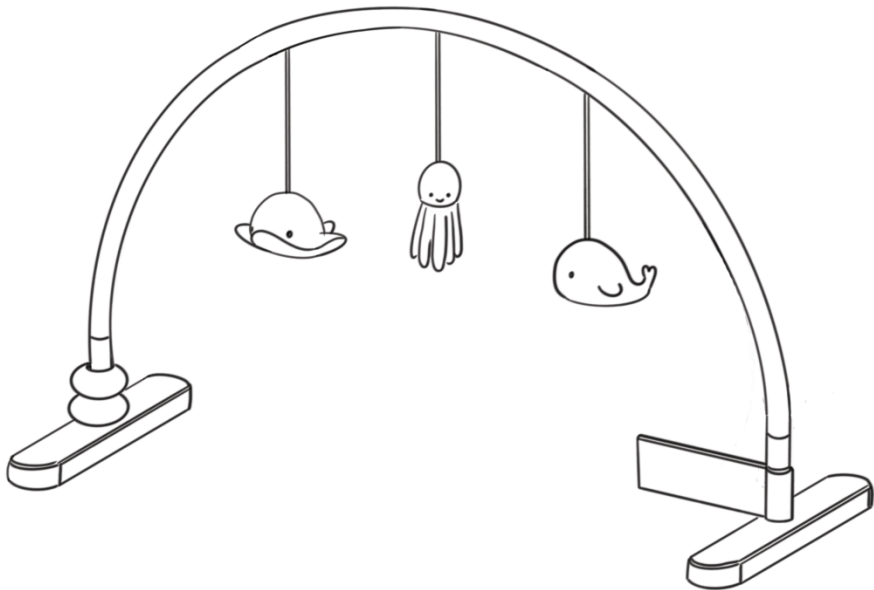


User Manual
Baby Gym

flow
AMSTERDAM



Designed in the Netherlands by Flow Amsterdam

Keep this instruction sheet for future reference, as it contains important information.

Please find the following languages inside
EN, NL, DE, DK, ES, FI, FR, HU, IT, NO, SE, SK, PL, PT



Baby Gym

flow
AMSTERDAM



Congratulations on your new Baby Gym from Flow Amsterdam

Flow Amsterdam loves creating happy products for kids, to make life easier and more fun. Having children is very special and they deserve only the best. With our products we want to give the safety, love and trust they need to grow up. Our collection exist of functional, yet styling products that are easy to use.

Our products come from an honest work environment and are sustainable. Because we want you and the rest of the world to have a lifelong smile on your face.

If you have any questions or remarks, don't hesitate to contact us!

You can reach us through the following ways.

Email: info@flowamsterdam.com

Phone: (+31) (0)20 215 40 79

With Love,
Flow Amsterdam

Index

Mounting Instructions	4
Safety Information	
EN	6
NL	6
DE	7
DK	7
ES	8
FI	8
FR	9
HU	9
IT	10
NO	10
SE	11
SK	11
PL	12
PT	12

Mounting Instructions

Babygym

flow

AMSTERDAM



This manual is suitable for the following products:

Article number	Theme	Material
1725027	Ocean	Multi

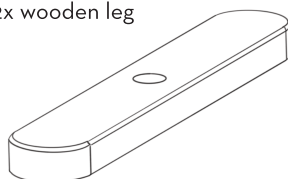
Designed in the Netherlands by Flow Amsterdam

All parts in this box:

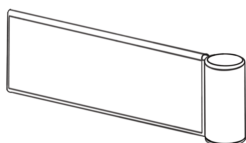
2x wooden ball



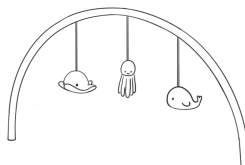
2x wooden leg



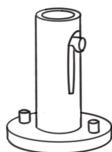
1x crisp cloth



1x bow with toys



2x mounting part



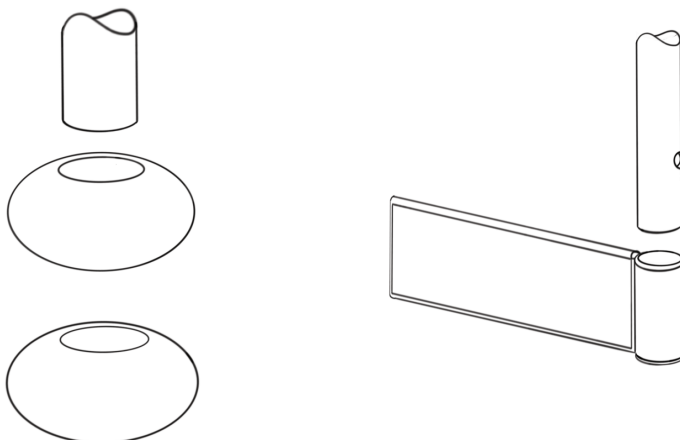
Manufactured and distributed by:
Flow Amsterdam BV
Madridstraat 10
1175 RK Lijnden, the Netherlands
www.flowamsterdam.com

Made in China

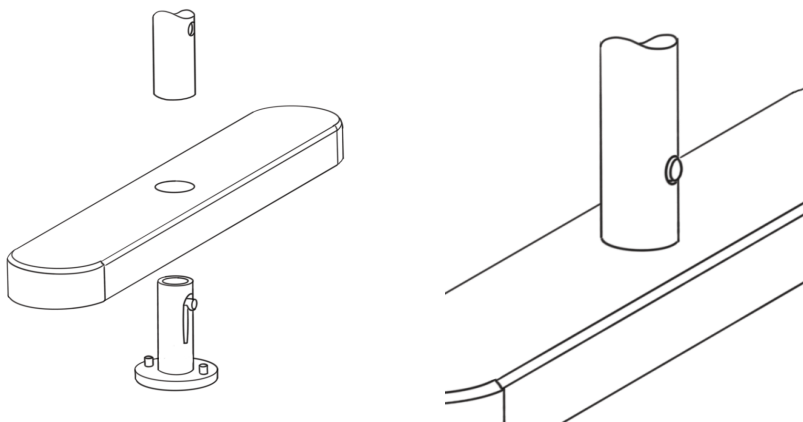
Mounting Instructions

Babygym

1. Slide the wooden balls and crispcloth over the ends of the bow



2. Fasten the wooden feet by clicking the mounting part through the feet and into the bow. make sure the mounting parts locks into the bow.



Safety Information

Babygym

EN

Safety information

- To prevent possible entanglement injury, NEVER place gym or suspend links in a crib or playpen.
- NEVER add strings, ties or other products to this gym.
- This product is designed for babies that are not yet standing or walking.
- Product should be used under parental supervision.
- Adult assembly is required.
- Babies should not be allowed to sleep unsupervised while laying under the baby gym.
- Read these user-instructions before using the baby gym
- Store this manual for future reference.
- Do not disassemble the product.
- Keep the product away from water.
- It is intended for indoor use only.
- Clean the baby gym with a soft wet cloth, do not use chemical, corrosion or detergent products.

NL

Veiligheidsinformatie

- Voorkom verstikkingsgevaar, plaats de baby gym nooit in een box of wiegje.
- Voeg nooit touwtjes, knopen of andere producten toe aan de baby gym.
- Dit product is bedoeld voor babies die nog niet staan of lopen.
- Dit product moet onder ouderlijk toezicht gebruikt worden.
- Het product dient door een volwassene in elkaar gezet te worden.
- Het is niet toegestaan babies te laten slapen zonder toezicht terwijl hij onder de baby gym ligt.
- Bewaar deze handleiding voor latere inzage.
- Haal het product niet uit elkaar.
- Gebruik het product niet in het water
- De baby gym is alleen voor binnen gebruik.
- Maak de baby gym schoon met een zachte natte doek. Gebruik geen chemische schoonmaakmiddelen.

DE

Sicherheitsinformation

- Platzieren Sie NIEMALS ein Baby Gym oder hängen Sie die Glieder in ein Kinderbett oder einen Laufstall, um mögliche Verwicklungen zu vermeiden.
- Fügen Sie diesem Fitnessstudio NIEMALS Schnüre, Krawatten oder andere Produkte hinzu.
- Dieses Produkt wurde für Babys entwickelt, die noch nicht stehen oder gehen.
- Das Produkt sollte unter Aufsicht der Eltern verwendet werden.
- Montage für Erwachsene ist erforderlich.
- Babys sollten nicht unbeaufsichtigt schlafen dürfen, während sie unter dem Baby-Fitnessstudio liegen.
- Lesen Sie diese Benutzeranweisungen, bevor Sie das Baby-Fitnessstudio benutzen
- Bewahren Sie dieses Handbuch zum späteren Nachschlagen auf.
- Zerlegen Sie das Produkt nicht.
- Halten Sie das Produkt von Wasser fern.
- Es ist nur für den Innenbereich vorgesehen.
- Reinigen Sie das Baby-Fitnessstudio mit einem weichen, feuchten Tuch. Verwenden Sie keine Chemikalien, Korrosion oder Reinigungsmittel.

DK

Sikkerhedsoplysninger

- For at forhindre mulig sammenfiltring af kvæstelser skal du ALDRIG placere gymnastiksalen eller suspendere led i en krybbe eller en legehule.
- Føj ALDRIG strenge, bånd eller andre produkter til dette motionscenter.
- Dette produkt er designet til babyer, der endnu ikke står eller går.
- Produktet skal anvendes under tilsyn af forældrene.
- Samling af voksne er påkrævet.
- Babyer bør ikke få lov til at sove uden opsyn, mens de ligger under baby-gymnastiksalen.
- Læs disse brugervejledninger, før du bruger baby-gymnastiksalen
- Opbevar denne vejledning til fremtidig reference.
- Skil ikke produktet ad.
- Hold produktet væk fra vand.
- Den er kun beregnet til indendørs brug.
- Rengør gymnastiksalen med en blød, våd klud, brug ikke kemiske, korrosions- eller rengøringsmidler.

Safety Information

Babygym

ES

Información de seguridad

- Para evitar posibles lesiones por enredos, NUNCA coloque el gimnasio o suspenda los enlaces en una cuna o corralito.
- NUNCA agregue cuerdas, corbatas u otros productos a este gimnasio.
- Este producto está diseñado para bebés que aún no están de pie ni caminan.
- El producto debe usarse bajo la supervisión de los padres.
- Se requiere ensamblaje de un adulto.
- No se debe permitir que los bebés duerman sin supervisión mientras están acostados debajo del gimnasio para bebés.
- Lea estas instrucciones para el usuario antes de usar el gimnasio para bebés
- Guarde este manual para consultarlo en el futuro.
- No desmonte el producto.
- Mantenga el producto alejado del agua.
- Está diseñado para uso en interiores únicamente.
- Limpie el gimnasio para bebés con un paño suave húmedo, no use productos químicos, corrosivos o detergentes.

FI

Turvallisuustieto

- ÄLÄ KOSKAAN aseta kuntosalia tai keskeytä linkkejä sängylle tai leikkikehälle estääkseen mahdollisen sotkeutumisen.
- ÄLÄ KOSKAAN lisää naruja, siteitä tai muita tuotteita tähän kuntosaliin.
- Tämä tuote on suunniteltu vauvoille, jotka eivät vielä seiso tai kävele.
- Tuotetta tulee käyttää vanhempien valvonnassa.
- Aikuisten kokoonpano vaaditaan.
- Vauvojen ei pitäisi antaa nukkua valvomatta makaamalla vauvan kuntosalin alla.
- Lue nämä käyttöohjeet ennen vauvan kuntosalin käyttöä
- Säilytä tämä opas myöhempää tarvetta varten.
- Älä pura tuotetta.
- Pidä tuote poissa vedestä.
- Se on tarkoitettu vain sisäkäyttöön.
- Puhdista vauvan kuntosali pehmeällä, märällä liinalla, älä käytä kemikaaleja, korroosiota tai pesuaineita.

FR

Information sur la sécurité

- Pour éviter tout risque de blessure par enchevêtrement, ne JAMAIS placer de gymnase ou suspendre des liens dans un berceau ou un parc.
- N'ajoutez JAMAIS de cordes, de cravates ou d'autres produits dans ce gymnase.
- Ce produit est conçu pour les bébés qui ne sont pas encore debout ou qui ne marchent pas.
- Le produit doit être utilisé sous la surveillance des parents.
- L'assemblage d'un adulte est requis.
- Les bébés ne doivent pas être autorisés à dormir sans surveillance lorsqu'ils sont couchés sous la salle de sport pour bébés.
- Lisez ces instructions d'utilisation avant d'utiliser le baby gym
- Conservez ce manuel pour référence future.
- Ne démontez pas le produit.
- Tenez le produit à l'écart de l'eau.
- Il est destiné à un usage intérieur uniquement.
- Nettoyez le baby gym avec un chiffon doux et humide, n'utilisez pas de produits chimiques, corrosifs ou détergents.

HU

Biztonsági információk

- Az esetleges összegabalyodás elkerülése érdekében SOHA ne helyezzen edzőtermet, és ne függesse fel a linkeket a kiságyban vagy a járókában.
- SOHA ne adjon húrokat, nyakkendőket vagy más termékeket ehhez az edzőterembe.
- Ezt a terméket olyan csecsemőknek tervezték, akik még nem állnak vagy járnak.
- A terméket szülői felügyelet mellett kell használni.
- Felnőtt szerelés szükséges.
- Nem szabad hagyni, hogy a csecsemők felügyelet nélkül aludjanak a baba tornaterem alatt.
- A baba edzőterem használata előtt olvassa el ezeket a felhasználói utasításokat
- Tárolja ezt a kézikönyvet későbbi felhasználás céljából.
- Ne szerelje szét a terméket.
- A terméket tartsa távol víztől.
- Csak beltéri használatra szolgál.
- Tisztítsa meg a baba edzőtermet puha, nedves ruhával, ne használjon vegyszereket, korróziót vagy tisztítószeret.

Safety Information

Babygym

IT

Informazioni sulla sicurezza

- Per evitare possibili lesioni da impigliamento, non posizionare MAI la palestra o sospendere i collegamenti in una culla o in un box.
- NON aggiungere MAI corde, cravatte o altri prodotti a questa palestra.
- Questo prodotto è progettato per i bambini che non sono ancora in piedi o non camminano.
- Il prodotto deve essere utilizzato sotto la supervisione dei genitori.
- È richiesto il montaggio di un adulto.
- Ai bambini non dovrebbe essere consentito di dormire senza sorveglianza mentre sono sdraiati sotto la palestra per bambini.
- Leggere queste istruzioni per l'utente prima di utilizzare la palestra per bambini
- Conservare questo manuale per riferimento futuro.
- Non smontare il prodotto.
- Tenere il prodotto lontano dall'acqua.
- È inteso solo per uso interno.
- Pulire la baby gym con un panno morbido umido, non utilizzare prodotti chimici, corrosivi o detergenti.

NO

Sikkerhetsinformasjon

- For å forhindre mulig sammenfiltring av skade, ALDRI plasser treningsstudio eller heng lenker i en barneseng eller lekegrind.
- Legg ALDRI strenger, slips eller andre produkter til dette treningsstudioet.
- Dette produktet er designet for babyer som ennå ikke står eller går.
- Produktet bør brukes under foreldrenes tilsyn.
- Voksenmontering kreves.
- Babyer skal ikke få sove uten tilsyn mens de legger seg under babyens treningsstudio.
- Les disse brukerveiledningene før du bruker baby-treningsstudioet
- Oppbevar denne håndboken for fremtidig referanse.
- Ikke demonter produktet.
- Hold produktet borte fra vann.
- Den er kun ment for innendørs bruk.
- Rengjør babygymmet med en myk, våt klut, ikke bruk kjemikalier, korrosjon eller vaskemidler.

SE

Säkerhetsinformation

- För att förhindra eventuell intrångsskada ska du ALDRIG placera gym eller stänga länkar i en spjälsäng eller lekhage.
- Lägg ALDRIG strängar, slipsar eller andra produkter till detta gym.
- Denna produkt är designad för spädbarn som ännu inte står eller går.
- Produkten ska användas under övervakning av föräldrarna.
- Montering av vuxna krävs.
- Spädbarn får inte sova utan tillsyn när de lägger sig under babygymmet.
- Läs dessa användarinstruktioner innan du använder babygymmet
- Förvara denna handbok för framtida referens.
- Demontera inte produkten.
- Håll produkten borta från vatten.
- Den är endast avsedd för inomhusbruk.
- Rengör babygymmet med en mjuk, våt trasa, använd inte kemiska produkter, korrosion eller rengöringsmedel.

SK

Bezpečnostné informácie

- Aby ste zabránili možnému poraneniu v dôsledku zapletenia, NIKDY neumiestňujte telocvičňu ani nezastavujte odkazy v postieľke alebo ohrádke.
- NIKDY do tejto telocvične nepridávajte šnúrky, kravaty alebo iné výrobky.
- Tento výrobok je určený pre deti, ktoré ešte nestoja ani nechodia.
- Produkt sa má používať pod dohľadom rodičov.
- Vyžaduje sa montáž dospelých.
- Dieťaťám by sa nemalo umožniť bez dozoru spať, keď ležia v detskej telocvični.
- Pred používaním detskej telocvične si prečítajte tieto pokyny
- Tento návod si uschovajte pre budúce použitie.
- Výrobok nerozoberajte.
- Chráňte produkt pred vodou.
- Je určený iba na vnútorné použitie.
- Detskú telocvičňu čistite mäkkou vlhkou handričkou, nepoužívajte chemické, korózne ani čistiace prostriedky.

PL

Informacje dotyczące bezpieczeństwa

- Aby uniknąć możliwego splątania, NIGDY nie umieszczaj siłowni ani nie zawieszaj linek w łóżeczku lub kojcu.
- NIGDY nie dodawaj do tej siłowni stringów, krawatów ani innych produktów.
- Ten produkt jest przeznaczony dla dzieci, które jeszcze nie stoją lub nie chodzą.
- Produkt należy używać pod nadzorem rodziców.
- Wymagany jest montaż osoby dorosłej.
- Niemowlęta nie powinny spać bez nadzoru podczas leżenia pod siłownią.
- Przeczytaj tę instrukcję obsługi przed rozpoczęciem korzystania z siłowni dla niemowląt.
- Zachowaj tę instrukcję na przyszłość.
- Nie demontuj produktu.
- Trzymaj produkt z dala od wody.
- Jest przeznaczony wyłącznie do użytku w pomieszczeniach.
- Czyść dziecięcą siłownię miękką wilgotną szmatką, nie używaj środków chemicznych, korozyjnych ani detergentów.

PT

Informação de Segurança

- Para evitar possível emaranhamento, NUNCA coloque o ginásio ou suspenda elos em um berço ou cercadinho.
- NUNCA adicione cordões, laços ou outros produtos a este ginásio.
- Este produto foi desenvolvido para bebês que ainda não estão de pé ou andando.
- O produto deve ser usado sob supervisão dos pais.
- A montagem de um adulto é necessária.
- Os bebês não devem dormir sem supervisão enquanto estão embaixo da academia para bebês.
- Leia estas instruções do usuário antes de usar a academia para bebês.
- Guarde este manual para referência futura.
- Não desmonte o produto.
- Mantenha o produto longe da água.
- Destina-se apenas a uso interno.
- Limpe a academia do bebê com um pano macio úmido, não use produtos químicos, corrosivos ou detergentes.

flow

A M S T E R D A M

WWW.FLOWAMSTERDAM.COM

Flow Amsterdam BV
Madridstraat 10
1175 RK Lijnden, the Netherlands
www.flowamsterdam.com
info@flowamsterdam.com