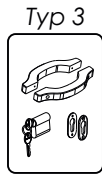
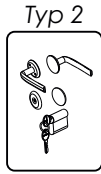
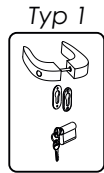
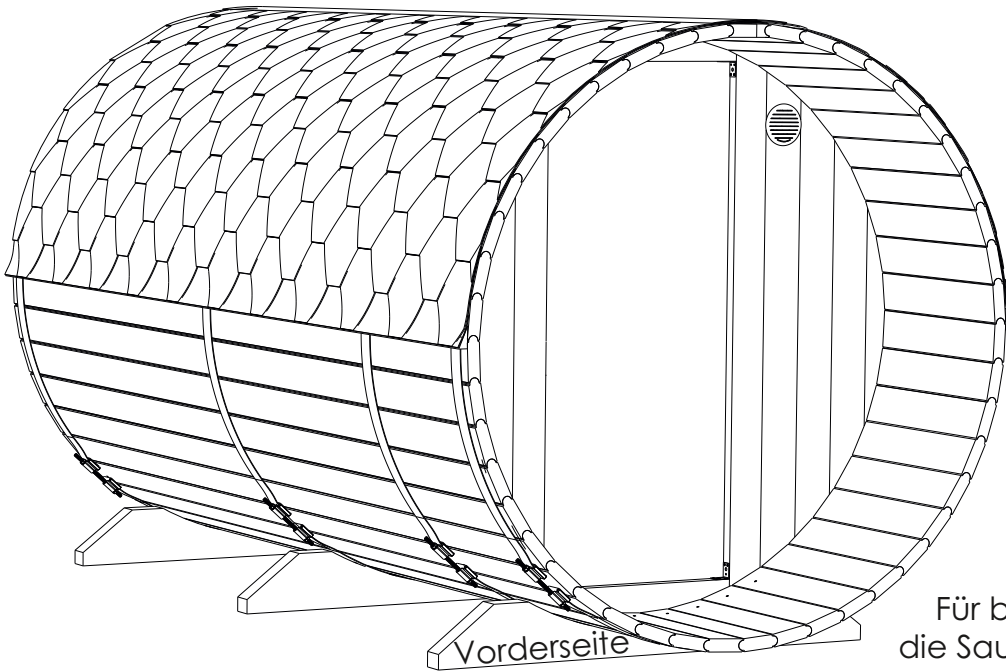
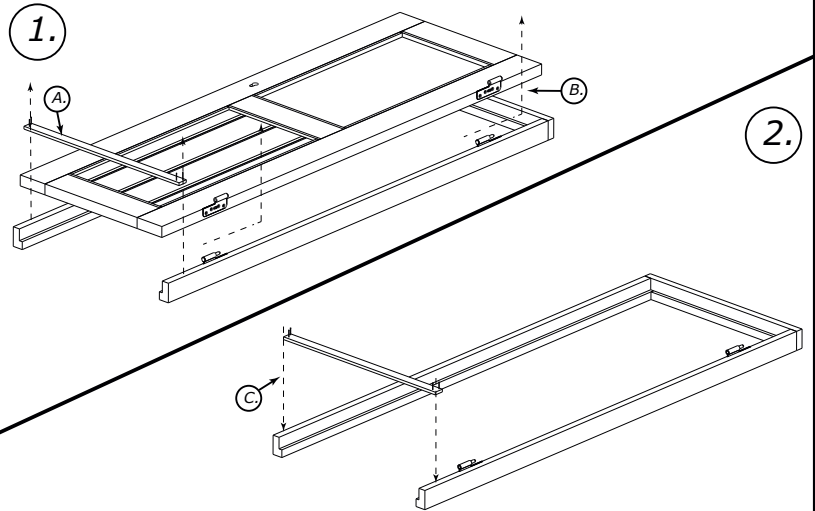


	Ø2.0	Ø2.2
A	690	690
B	1710	1870
C	70	70

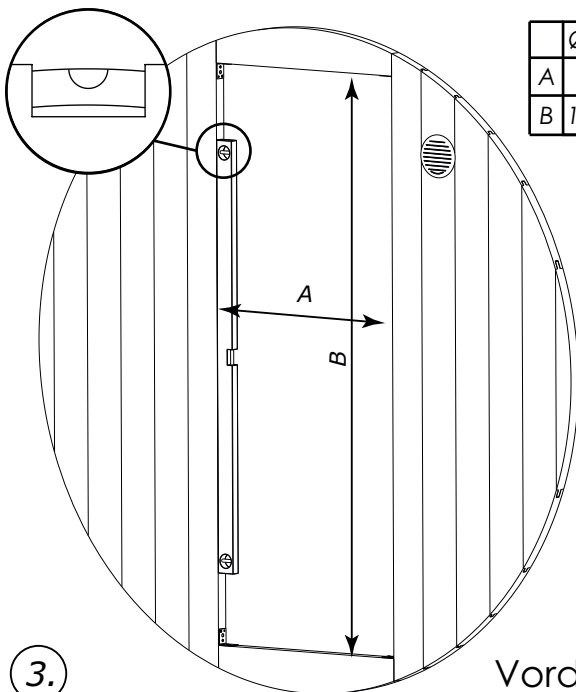
Türgriff



*Typ 2 ist zurzeit nicht verfügbar



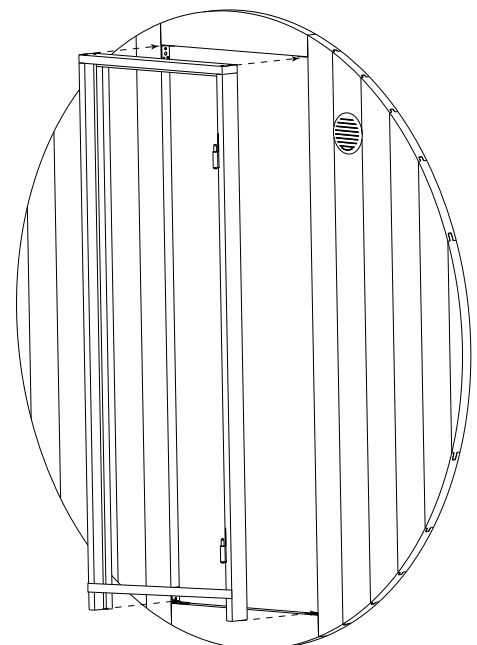
Achtung!
Für besseres Ergebnis muss die Sauna vormontiert werden!



	Ø2.0	Ø2.2
A	708	708
B	1720	1880

3.

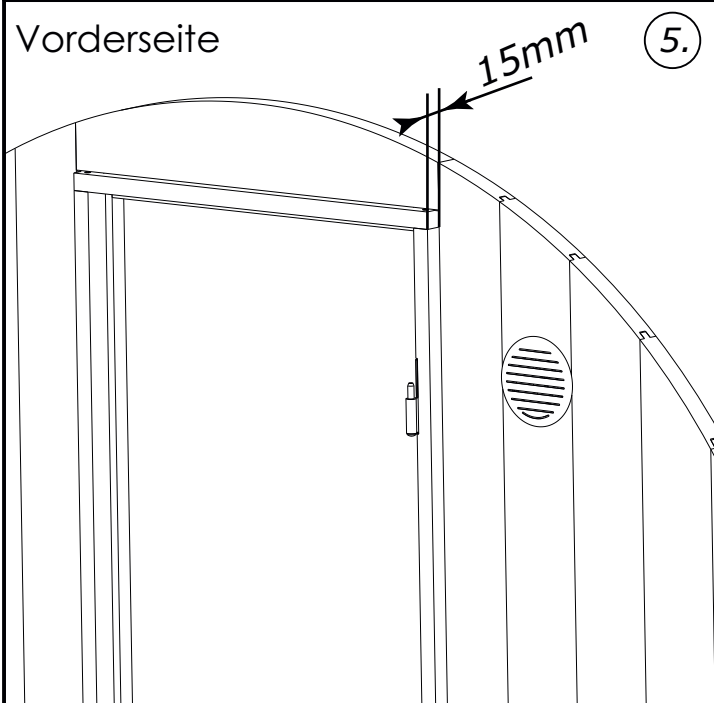
Vorderseite



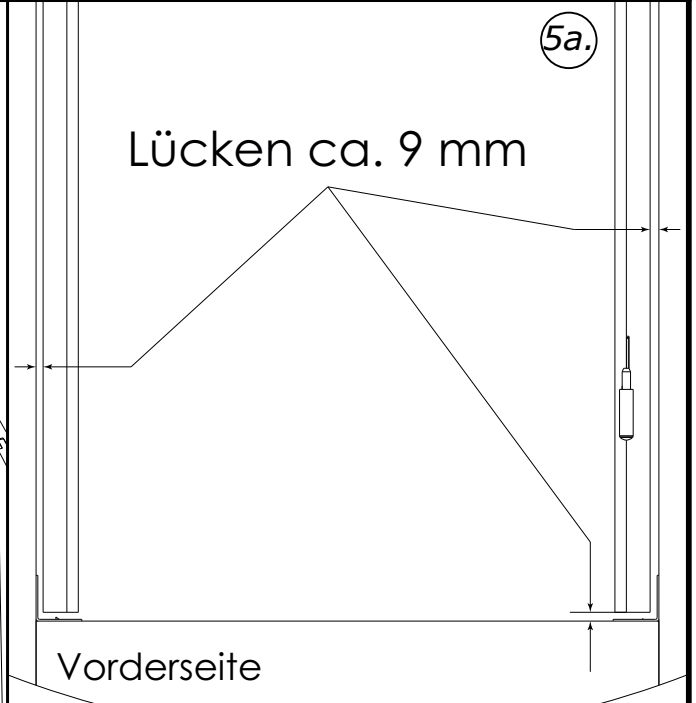
4.

Vorderseite

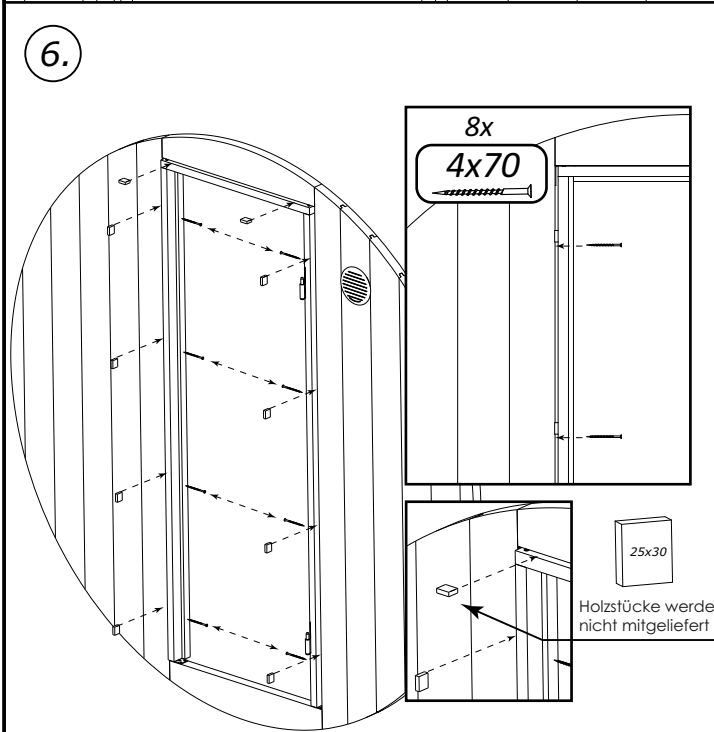
Vorderseite



5a.

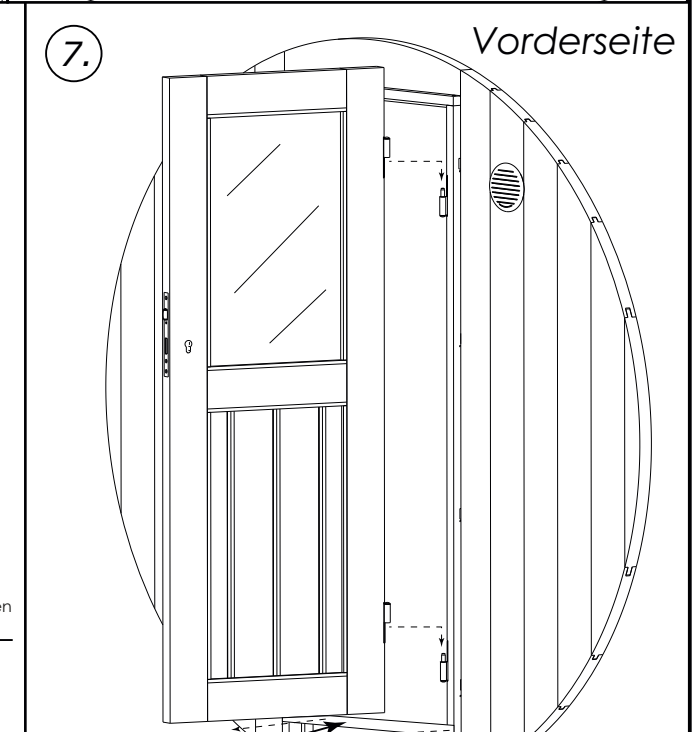


6.

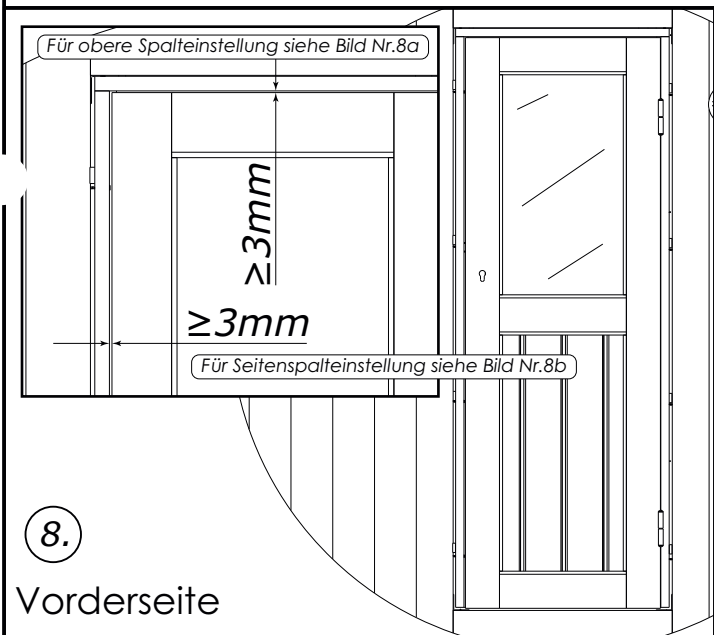


Vorderseite

7.



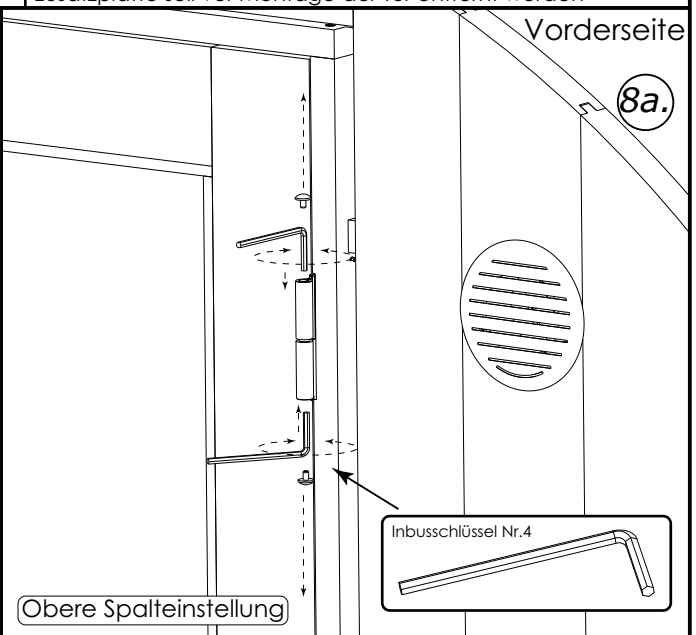
Für obere Spalteinstellung siehe Bild Nr.8a



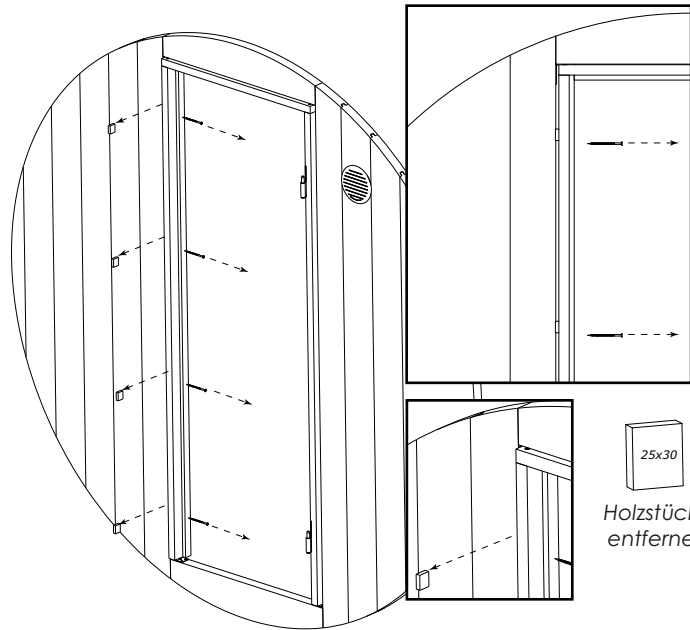
8.

Vorderseite

Vorderseite



Seitenspalteinstellung

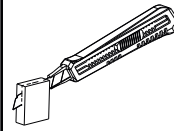


25x30
Holzstücke
entfernen

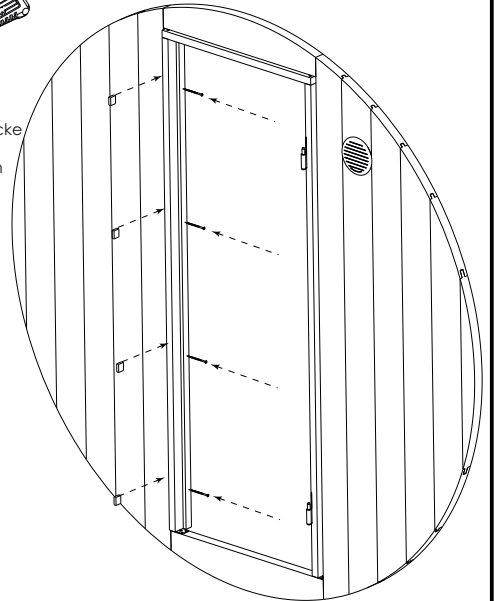
Vorderseite

8b.

Seitenspalteinstellung



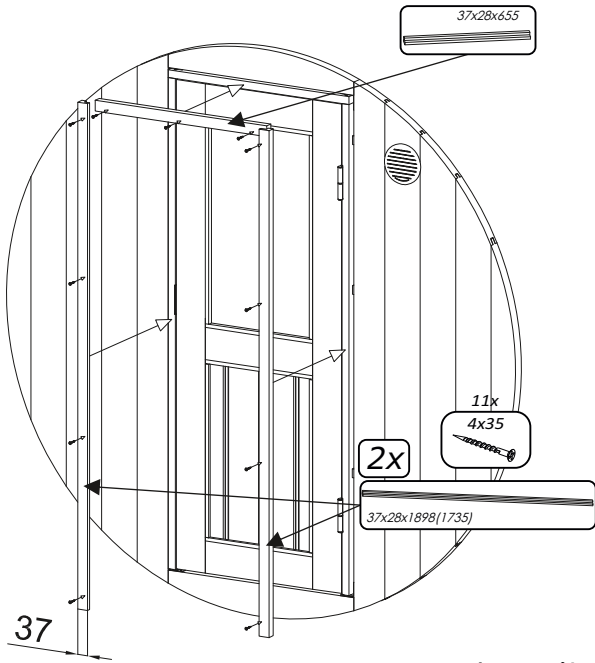
bei Bedarf Holzstücke
spalten und
wieder einfügen



Vorderseite

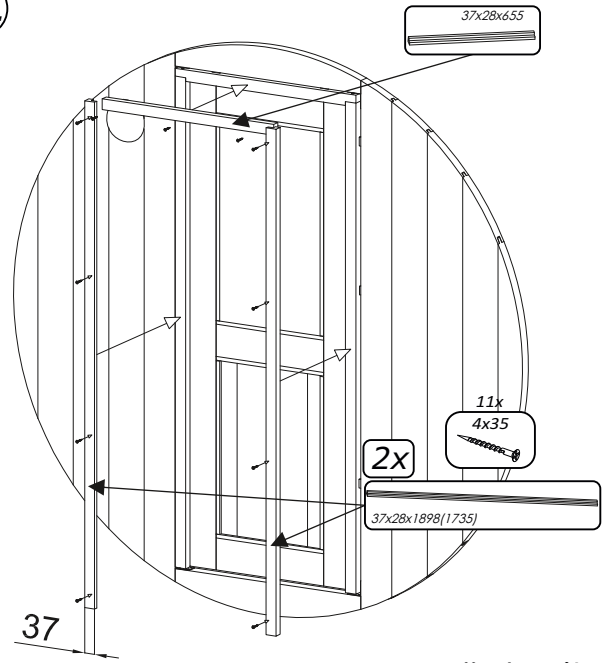
8b-b.

9.



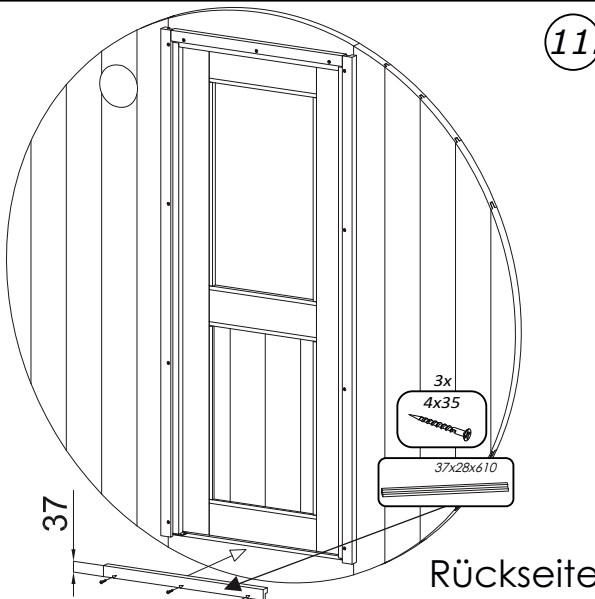
Vorderseite

10.



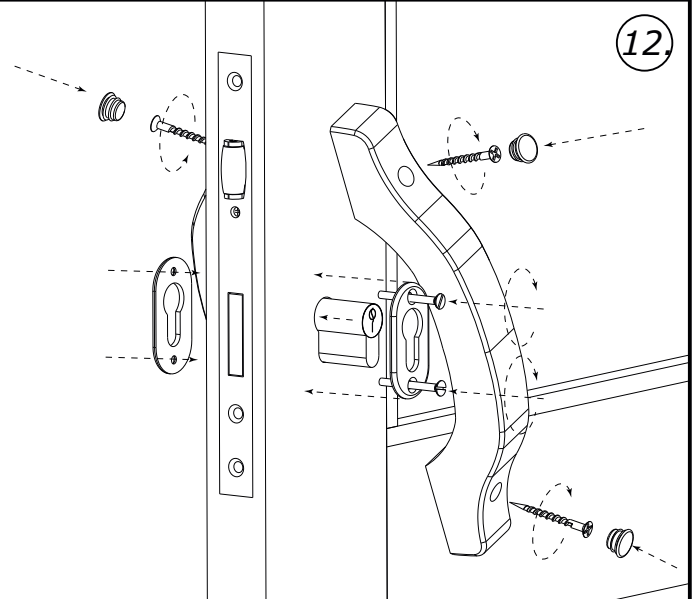
Rückseite

11.



Rückseite

12.



13.

Einstellung des Verriegelungsmechanismus

