

MINI COMBI

MN-30NS

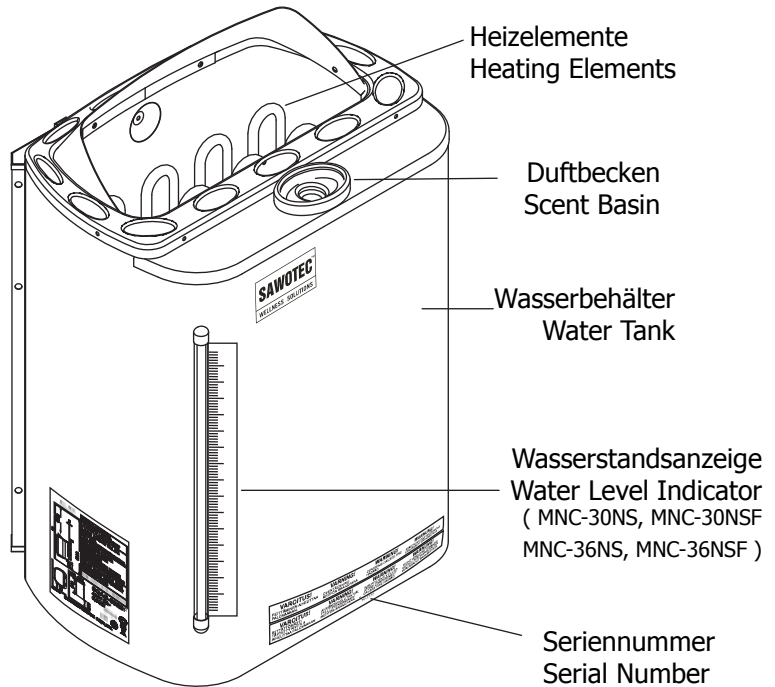
MN-36NS

AVAILABLE AS:

- PREMIUM
- TRENDLINE
- FIBERCOATED

Wir gratulieren Ihnen zum Kauf Ihres SAWOTEC Saunaheizgeräts. Bevor Sie das Heizgerät benutzen, lesen Sie sich bitte die Bedienungsanleitung sorgfältig durch.

Congratulations on your purchase of SAWOTEC sauna heater! Please read the manual carefully before using the heater.



ELEKTRISCHER SAUNAOFEN | ELECTRIC SAUNA HEATER

Nicht für Inbetriebnahme in den USA , Kanada und Mexiko.
Not for use in the USA, Canada and Mexico.

DEUTSCH | ENGLISH

INHALTSVERZEICHNIS

Sicherheitshinweise	4
Für Anwender:	4
Für Techniker:	6
Einführung Mini Combi (MNC)	8
Vorbereitung und Benutzung des Kombi-ofens	8
Anbringen mitgelieferter Teile	8
Kugelventil	8
Installation	10
Installation der Abschirmung des Kombiofens	11
Verdampferbehälterabdeckung	11
Duftbecken	11
Dampferzeugung	12
Aufgusswasser	12
Verwendung des Verdampfers	12
Füllen des Wasserbehälters	12
Niedriger Wasserstand	14
Entleeren und Reinigen des Wasserbehälters	14
Elektrische Verkabelung und Installation	16
Installation der externen Steuerung und Sensoren	16
Der Einfluss von Feuchtigkeit während des Transports und der Lagerung	16
Auflegen der Kombiofensteine	18
Saunabeheizung	20
Aufgiessen von Wasser auf die heissen Steine	20
Aufgusswasser	20
Die Sauna	22
Klima in der Sauna	22
Trocknung der Sauna nach Benutzung	22
Bauteile und Isolierung der Sauna	24
Kombiofenleistung	24
Funktionsstörungen	26
Ersatzteile	27
Technische Daten	28



BEACHTEN SIE DIE
ZUSÄTZLICHEN
WICHTIGEN
ANWEISUNGEN IN DER
BEDIENUNGSANLEITUNG

READ THE MANUAL FOR ADDI-
TIONAL IMPORTANT INSTRU-
CTIONS



BEDECKUNG DES
HEIZGERÄTS VERUR-
SACHT BRANDGEFAHR

COVERING THE HEATER
CAUSES FIRE HAZARD

TABLE OF CONTENTS

Safety instructions.....	5
For user:	5
For technicians:	7
Introduction of the Mini Combi (MNC).....	9
Setup and use of the Combi Heater	9
Assembly of parts	9
Ball valve.....	9
Installation	10
Scent Basin.....	11
Installing the steamer cover.....	11
Safety Guard.....	11
Producing the Steam.....	13
Filling the Water Compartment (Manually)	13
Filling the Water Compartment (automatically).....	13
Using the Steamer	15
Low Water Level	15
Draining and Cleaning the Water Tank	15
Electrical Wiring and Installation	17
Electrical diagram.....	17
Installation of external control unit and sensors.....	17
Loading the Combi Heater with stones.....	19
Heater Stones.....	19
Loading stones into the heater	19
Effect of moisture during transport and storage.....	19
Heating of the sauna.....	21
Throwing water on heated stones	21
Sauna water	21
Sauna room	23
Climate of the Sauna Room.....	23
Drying the Sauna Room after use.....	23
Ventilation of the Sauna Room	25
Combi Heater Output	25
Troubleshooting	26
Spare Parts.....	27
Technical data.....	28

SICHERHEITSHINWEISE

Bitte beachten Sie die folgenden Sicherheitsmaßnahmen bei der Installation des Saunaofens und bei der Benutzung der Sauna.

Für Anwender:

- Dieses Gerät ist nicht dafür bestimmt, durch Personen (einschließlich Kinder) mit eingeschränkten physischen, sensorischen oder geistigen Fähigkeiten oder mangels Erfahrung und/oder mangels Wissen benutzt zu werden, es sei denn, sie werden durch eine für ihre Sicherheit zuständige Person beaufsichtigt oder erhielten von ihr Anweisungen, wie das Gerät zu benutzen ist.
- Kinder dürfen das Gerät nur reinigen und warten, wenn sie beaufsichtigt werden.
- Kinder sollten beaufsichtigt werden, um sicherzustellen, dass sie nicht mit dem Gerät spielen.
- Das Heizgerät nicht als Grillofen verwenden. Kein Holz auf den Heizkörper legen.
- Heizgerät nicht zudecken. Feuergefahr!
- Verwenden Sie den Ofen NICHT zum Trocknen von Kleidungsstücken, da dies Brände verursachen kann.
- Nie zu dicht am Heizgerät sitzen. Es ist wirklich heiss und kann ernste Brandwunden verursachen.
- Weder chloriertes Wasser (z.B. aus einem Schwimmbecken oder Whirlpool), noch Meerwasser verwenden. Es kann zur Zerstörung des Heizgeräts führen.
- Heizen Sie VOR dem ersten Saunabad den Saunaofen für eine halbe Stunde auf. Halten Sie sich während dieser Zeit NICHT in der Saunakabine auf (Siehe Seite 20).
- Stellen Sie sicher, dass sich keine brennbaren Gegenstände auf oder vor dem Ofen befinden, bevor Stand-by für Fernwirken aktivieren.

SAFETY INSTRUCTIONS

Please take note of these safety precautions before using the sauna or when installing the heater.

For user:

- This product is not designed to be used by persons (including children) with limited physical or mental abilities and limited experience and knowledge except under close supervision by a responsible person with knowledge and experience or having been advised by such person.
- Cleaning and user maintenance shall not be made by children without supervision.
- Under no circumstances should children be allowed to play with the device.
- Do not use the heater as a grill.
- Do not put wood of any kind on the electric heater.
- Do not cover the heater. It may cause a fire.
- Do not use the heater as clothes dryer. It may cause fire.
- Never sit on the heater. It is really hot and can cause serious burns.
- Do not use chlorinated water (e.g from the swimming pool or jacuzzi) or seawater. It can destroy the heater.
- When installing a new heater, switch the heater on for 30mins. Do not stay inside the sauna room while performing the operation. See page 21
- Make sure that no flammable objects have been placed on the heater before activating the preset time function or the stand-by mode for the remote operation

Für Techniker:

- Die Verdrahtung sowie Reparaturen müssen von qualifiziertem Fachpersonal ausgeführt werden.
- Beachten Sie beim Aufstellen des Saunofens die minimalen Sicherheitsabstände (Siehe Seite 16).
- Beachten Sie die Hinweise zur optimalen Platzierung des Thermostatfühlers in der Bedienungsanleitung des Steuergeräts. Das Bedienteil ist außerhalb der Kabine zu montieren.
- Wenn dieser Saunaofen für öffentliche Saunen oder für Saunen, die durch Fernwirken gestartet werden können, verwendet wird, muss die Tür der Saunakabine mit einer Verriegelung ausgestattet sein, sodass die Vorbereitung für die Betriebsart Stand-By für Fernwirken außer Kraft gesetzt wird, wenn die Kabinentür geöffnet wird und die Betriebsart Stand-By für Fernwirken aktiviert ist.

For technicians:

- Wiring and repairs must be done by a certified electrician.
- Follow the Minimum Safety Distances when mounting the heater (See page 16).
- The electronic sensor and electronic heating system should be mounted in a way so that incoming air will not interfere with it. If using separate control, the control unit and control panel must be mounted outside the sauna cabin.
- If this sauna heater is used for public saunas or saunas that may be switched on by a separate remote-control system, the door of the sauna room must be fitted with an interlock such that the stand-by mode setting for remote operation is disabled if the sauna door is opened when the stand-by mode setting for remote operation is set.
- Observe the specifications on volumes of the sauna cabin (See page 28).
- Observe the specifications on ventilation of the sauna cabin (See page 25).

EINFÜHRUNG MINI COMBI (MNC)

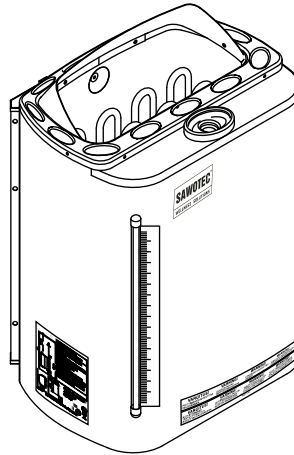
- Ein Kombigerät aus Ofen und Verdampfer mit Duftbecken.
- Bietet das herkömmliche Saunabad oder das Dampfbaden zur Auswahl
- Metallteile und Wassertank sind aus Edelstahl hergestellt, und aufgrund des einzigartigen Designs der Heizelemente ist der Wassertank einfach sauber zu halten
- Wird über eine externe Steuereinheit betätigt
- Ist auf Wunsch mit faserbeschichtetem Gehäuse erhältlich – dieses Material ist sicherer und wird nicht so heiß als Standardmodell (3,0 kW) und in Basisausführung (3,6 kW) erhältlich

NOTE!

Remove the carton from the heating elements before installing the heater as it is only intended to protect them during shipment.

ANMERKUNG:

Bevor Sie das Heizgerät installieren, sind die Kartons von den Heizelementen abzunehmen, weil sie lediglich zum Schutz der Heizelemente während des Transports dienen.



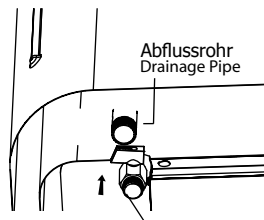
VORBEREITUNG UND BENUTZUNG DES KOMBI-OFENS

ANBRINGEN MITGELIEFERTER TEILE

Kugelventil

Vergewissern Sie sich vor der Anbringung des Kugelventil's, dass dessen Aussengewinde mit Teflonband umwickelt wurde. Bevor Sie das Kugelventil anbringen oder entfernen, sollte es geschlossen sein.

Abb 1 | Kugelhahn
Fig. 1 | Ball valve



Kugelhahn in der Schließstellung
Ball Valve in "close" position



Kugelventil geöffnet
Ball Valve in "open" position

INTRODUCTION OF THE MINI COMBI (MNC)

- A combination of a heater and steamer with Scent Basin and probably the most reliable steamer due to its patented Water Level Detection System.
- Allows users to choose from normal sauna to steam bathing.
- Its metal parts and Water Tank are made of stainless steel and the unique design of the heating elements makes the Water Tank easy to keep clean.
- Operated with an external control unit.
- Its optional fiber-coated casing makes it safer and cool to touch.
- Available in 3.0kW and 3.6kW Standard model and Basic model.

SETUP AND USE OF THE COMBI HEATER

ASSEMBLY OF PARTS

Ball valve

Before installing the ball valve wrap Teflon tape around the nipple's thread to ensure water proof insulation. When attaching and detaching the ball valve make sure that the valve's handle is in closed position.

Abb 2 | Hitzeschild
Fig. 2 | Reflector

Vergewissern Sie sich, dass das Hitzeschild auf der Rückseite des Ofenrahmens eingerastet ist.

Make sure that the heat reflector shield is placed at the back part of the heater frame.

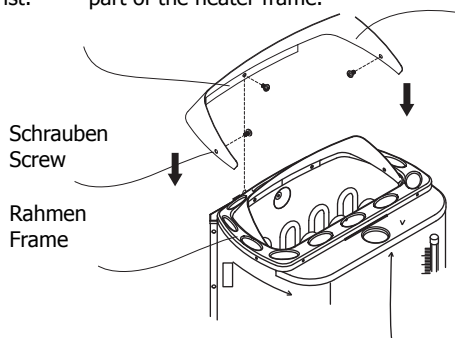
Hitzeschild
Reflector

WICHTIG!

Der Reflektor muss installiert werden, um Brandgefahr zu vermeiden.

NOTE!

Reflector must be installed to prevent risk of fire.



INSTALLATION

- Es wird empfohlen, den Kombiofen an der Wand, so nah wie möglich an der Eingangstür anzubringen.
- Für die Wandmontage des Ofens wird ein Montageträger mitgeliefert.
- Zur Gewährleistung der Sicherheit und zu praktischen Zwecken sind die minimalen Sicherheitsabstände einzuhalten, Siehe Seite 16
- Den Ofen nicht auf dem Boden oder in einer Wandnische installieren.
- Nicht mehr als einen Saunaofen pro Saunakabine installieren, es sei denn, es wird ein Zwillingmodell installiert.
- Sicherstellen, dass die Unterkonstruktion für den Montageträger (z.B. Querstreben in den Bauplatten der Sauna) ausreichend fest ist, oder die Wand mit einer dicken Platte verstärken, damit der Ofen sicher befestigt werden kann. Hinweise zum Anbringen des Montageträgers an der Wand sind. Siehe Seite 16 („Installationsanleitung: Mindestsicherheitsabstände/Wandmontageträger“).
- Der Montageträger wird mit den beiliegenden Schrauben an der Wand gesichert.
- Anbringen des Ofens am Träger: den Ofen mit den Muttern an der Rückseite des Geräts in den Schlitzlöchern an beiden Seiten des Trägers sichern.
- Die Seitenschrauben sichern, damit der Ofen nicht versehentlich bewegt werden kann.

INSTALLATION

- It is recommended that the Combi Heater is mounted on the wall nearest to the door.
- A mounting rack is provided for attachment of the heater. For safety and convenience, follow the minimum safety distances as provided. See page 16.
- Do not install the heater on a niche in the wall or let it stand on the floor.
- Do not install more than one heater, unless, you follow the special instructions for twin-heater installations.
- Make sure to build a strong foundation for the mounting rack (e.g. cross struts in the sauna paneling), or reinforce the wall with a thick board to prevent the heater from collapsing. See page 16 (Minimum Safety Distances/Wall Mounting Rack Installation Guide) on how to attach the mounting rack to the wall.
- Secure the mounting rack to the wall with the screws that are provided.
- To mount the heater to the rack, fit the nuts on its back to the slots provided on both sides of the mounting rack.
- Make sure to lock the side screws to prevent the heater from being accidentally moved.

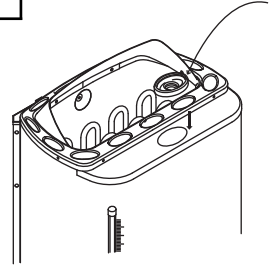
Duftbecken

Für das Anbringen des Duftbeckens an der Verdampferabdeckung ist eine Vertiefung vorgesehen. Das Becken ist so, Siehe Seite 11 veranschaulicht, in die Vertiefung einzusetzen. Beim Umgang mit dem Duftbecken gilt besondere Vorsicht, da es zerbrechen könnte, wenn es auf den Boden oder eine andere harte Fläche fallen gelassen wird.

Abb 3

Fig. 3

Duftenbecken
Scent Basin



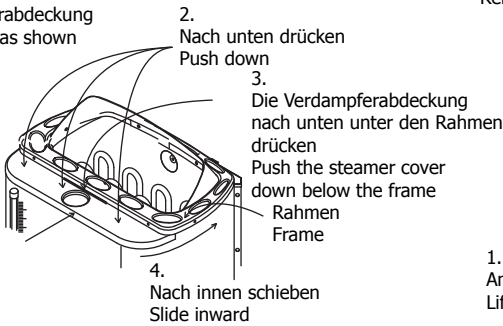
Scent Basin

There is a designated hole for the Scent Basin on the Steamer Cover. The Scent Basin is to be fitted on the hole See page 11. The Scent Basin should be handled with care as it might break if dropped on the floor or on any hard surface.

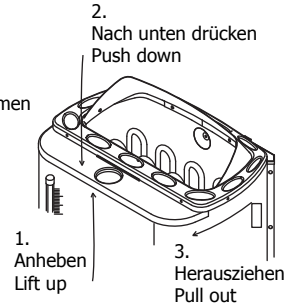
Abb 4 | **Verdampferbehälterabdeckung**
Fig. 4 | **Installing the steamer cover**

Anbringen der Verdampferabdeckung
Attach the steamer cover as shown

1. Drücken (erst loslassen, wenn die Abdeckung vollständig befestigt ist)
Push (don't release until steamer cover is fully attached)



Abnehmen der Verdampferabdeckung
Remove the steamer cover as shown



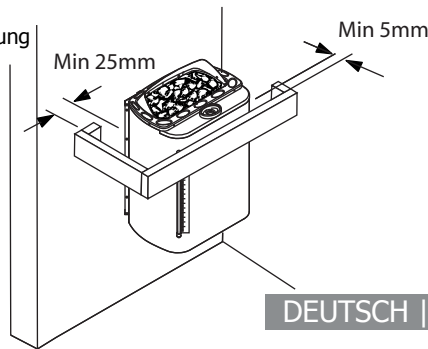
Installation der Abschirmung des Kombiofens

Während des Betriebs wird der Kombiofen sehr heiß. Damit der Ofen nicht versehentlich berührt werden kann, muss eine Schutzabschirmung angebracht werden. Abb. 5 veranschaulicht die einzuhaltenden Abstände für die Installation der Abschirmung.

Safety Guard

The Combi Heater naturally gets very hot during operation. To avoid the risk of accidental contact with it, it is necessary to affix a Safety Heater Guard. Refer to Figure 5 on the distance requirements to be observed in installing the Safety Heater Guard.

Abb 5 | Installation der Schutzabschirmung
Fig. 5 | Heater Guard Installation



DAMPFERZEUGUNG

- Gießt man Wasser auf die Steine, so wird die Luftfeuchtigkeit in der Sauna und die Temperatur des Ofens erhöht.
- Der Feuchtigkeitsgehalt der Luft ist von der Menge des Aufgusswassers abhängig. Jeweils drei Schöpfkellen Aufgusswasser reichen aus, um eine angenehme Atmosphäre zu schaffen. Gießen Sie nicht zu viel Wasser auf die Steine, anderenfalls könnte heißes Aufgusswasser auf die anderen Saunagänger spritzen, weil das Wasser nicht sofort verdampft.

AUGUSSWASSER

- Zum Benässen der Steine nur sauberes Haushalts-Leitungswasser benutzen.
- Kein hartes, eisenhaltiges oder chloriertes Wasser verwenden.
- Hartes Wasser verursacht weiße Ablagerungen auf den Steinen und auf der Ofenfläche, außerdem verringert es die Wärmespeicherfähigkeit der Steine.
- Wird eisenhaltiges Wasser verwendet, bildet sich auf den Heizelementen eine Rostschicht, und auch an anderen Teilen des Ofens wird Korrosion verursacht.
- Auch die Verwendung von Meerwasser, chloriertem Wasser und humushaltigem Wasser kann Ihren Kombiofen und dessen Bauteile beschädigen.

VERWENDUNG DES VERDAMPFERS

- Gießen Sie kein Wasser auf die heißen Steine, wenn andere Personen neben dem Saunaofen oder in seiner Nähe sitzen.
- Der Mini Kombiofen hat einen 2,5-Liter-Wassertank. Ist der Tank mit 2,5 Liter Wasser gefüllt, kann Dampf für etwa 1 Stunde erzeugt werden, wenn das Gerät auf Max. eingestellt ist.

FÜLLEN DES WASSERBEHÄLTERS

- Zum Befüllen des Tanks wird das Wasser durch die für das Duftbecken vorgesehene Aussparung gegossen.
- Der Wasserpegel sollte mindestens 50 mm unter der Oberkante des Tanks liegen, damit während des Erhitzens kein Wasser auf den Boden spritzt (MNC-30NSB, MNC-36NSB).
- Der Wasserpegel sollte nicht über der Maximal-Marke bzw. der 2,5-Liter-Marke an der Wasserstandsanzeige liegen, anderenfalls würde heißes Wasser auf den Boden spritzen.
- Vorsicht ist geboten, wenn das Duftbecken während des Badens entfernt wird, weil es sehr heiß ist.
- Versuchen Sie nicht, die Verdampferabdeckung abzunehmen, weil sie extrem heiß ist.
- Vor dem Einschalten des Verdampfers sicherstellen, dass sich ausreichend Wasser im Tank befindet.

PRODUCING THE STEAM

- Throwing water on the stones increases the moisture level inside the Sauna Room and the heater increases the temperature.
- The amount of water thrown on the stones determines the moisture content of the air.
- Three ladles of water at a time are enough to enjoy the Sauna. Throwing too much water on the stones may cause scalding water to splash on the bathers, as the water may not evaporate immediately.
- Make sure there is no one sitting near or next to the heater before throwing water on the stones.

FILLING THE WATER COMPARTMENT (MANUALLY)

Water can be poured through the openings underneath the scent basins or by removing the steamer cover first (See page 11). The capacity of the tank is 2,5 liters. If water in the tank exceeds the liter mark on the level indicator (except Trendline models), water from the indicator tube end might spill on the floor. The water level can easily be monitored through the water level indicator. If FILL appears on the external control unit's display, cold household tap water shall be poured through the openings underneath the scent basins by carefully removing the scent basins.

CAUTION: Steamer cover and scent basins are very hot if the heater is in use. Do not touch them by bare hand. Always before turning on the steamer, make sure that sufficient amount of water is in the tank.

FILLING THE WATER COMPARTMENT (AUTOMATICALLY)

An automatic refilling system makes it possible to produce steam without interruptions. The tank will automatically be refilled when the water level reach the low water detection. As a security feature, if there is no refill of an empty tank, the low water detection system will automatically turn off the steamer heater. A FILL message is displayed together with a buzzer tone on the external unit. If there is a valve on the water supply make sure it is turned on position before turning steamer on. After refilling water, the steam generator heater turns on again after a short while. The buzzer will stop alarming when water is filled, or when the heating element is not hot anymore. The water level in the tank can easily be monitored through the water level indicator.

All operations are handled through the external control unit. Choose either a normal bath or a steam sauna bath. For normal sauna baths switch OFF the steamer. For steam sauna baths switch ON the steamer. The steamer system will automatically start to produce steam. To ensure ideal humidity, the sauna temperature should be 40 - 50°C. Before a bath the steamer should be left on for about 30 minutes to pre-heat the sauna and produce sufficient amount of steam. When FILL appears on the external control unit's display, water is automatically filled into the water tank. After every sauna bath the water tank must be drained.

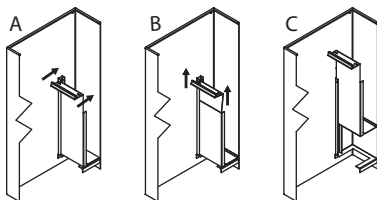
NIEDRIGER WASSERSTAND

- Der Kombiofen ist mit einem Wassermangel-Meldesystem ausgestattet, das zum Nachfüllen von Wasser auffordert, bevor der Wassertank trocken läuft.
- Wenn der Wasserpegel die REFILL-Marke erreicht, wird das Wassermangel-Meldesystem aktiviert.
- Das Wassermangel-Meldesystem schaltet den Verdampfer automatisch aus, wenn sich nur noch 0,8 Liter Wasser im Tank befinden. Auf der externen Steuereinheit wird FILL angezeigt. Außerdem ertönt ein akustischer Warnton (ein Summer). Nach dem Nachfüllen schaltet sich der Kombiofen automatisch wieder ein.
- Beim Nachfüllen von Wasser gilt besondere Vorsicht, weil der Wassertank sehr heiß ist.
- Wurde trotz der Meldung FILL und des Ertörens des Warnsummers kein Wasser nachgefüllt, schaltet sich der Verdampfer wieder ein. Die Meldung FILL wird wiederholt angezeigt, bis Wasser nachgefüllt oder der Verdampfer ausgeschaltet wird.
- Vermeiden Sie das Austrocknen des Verdampferbehälters im Betrieb, um das Heizblech zu schonen und die Lebensdauer des Kombiofens zu erhöhen.

ENTLEEREN UND REINIGEN DES WASSERBEHÄLTERS

- Der Wassertank sollte nach jedem Gebrauch geleert und gereinigt werden, damit stets frischer und sauberer Dampf erzeugt wird.
- Vor dem Ablassen des Wassers warten, bis sich das Gerät abgekühlt hat.
- Zum Ablassen des Wassers drehen Sie den Kugelhahngriff am Boden des Wassertanks im Gegenuhrzeigersinn, bis das Wasser aus dem Tank abfließt. Stellen Sie einen Behälter bereit, um das Wasser aufzufangen.
- Nachdem das Wasser vollkommen abgelassen ist, nehmen Sie die Verdampferabdeckung ab und reinigen den Tank innen mit einer Haushaltsbürste um die Unreinheiten zu entfernen, die sich im Tank angesammelt haben, und spülen Sie dann den Tank mit Wasser aus.
- Verwenden Sie keine Stahlbürste, da diese die Wand des Behälters oder die Bodenheizplatte beschädigen könnte.
- Versuchen Sie nicht, die Innenseite des Behälters per Hand mit einem Reinigungstuch zu reinigen, um Verletzungen durch die Kanten des Behälters zu vermeiden.
- Um das Trennblech zu reinigen, heben Sie es heraus und reinigen Sie es mit Wasser und einer Haushaltsbürste (siehe Abb. 10).
- Abschließend spülen Sie den Behälter mit Wasser durch und schließen den Kugelhahn, indem Sie den Griff im Uhrzeigersinn drehen.
- Vergessen Sie vor der nächsten Benutzung des Verdampfers nicht, den Behälter wieder mit Wasser zu füllen.
- Lassen Sie das Wasser als alternative Lösung zur Wasserentleerung nie im Behälter durch den Verdampfer austrocknen, weil dadurch die Lebensdauer des Verdampfers verkürzt würde.
- Es lässt sich nicht vermeiden, dass sich Unreinheiten des Wassers (z.B. Kalk) an den Wänden des Wassertanks ablagern. Zum Entkalken empfiehlt SAWOTEC für Küchengeräte ausgelegte Entkalkungsmittel, wie zum Beispiel für Kaffeemaschinen und Wasserkocher. Diese Mittel sind so anzuwenden, wie vom jeweiligen Hersteller angegeben.
- Reinigen Sie die Außenseite des Wassertanks mit einem feuchten Tuch. Überzeugen Sie sich zuvor davon, dass der Kombiofen ausgeschaltet ist.

Abb 10 Trennblech
Fig. 10 Tank Separation Plate



USING THE STEAMER

The Mini Combi Heater has a 2.5-liter Water Tank. When filled with 2.5-liter water, steam can be produced for approximately 1 hour if set to max. To ensure ideal humidity, the Sauna temperature should be between 40 and 50 degrees Celsius, and the Steamer should be left on for 20 minutes to pre-heat the Sauna and produce sufficient amount of steam before bathing.

LOW WATER LEVEL

The Combi Heater has a low water detection system which reminds to refill water before the steamer tank runs dry. To avoid the activation of the low water detection system, refill water once the water level is below 1 liter for 6 kW heater or below 2 liters for 8 and 9 kW heater. If no water is refilled at that point, the low water detection system will automatically turn off the steamer heater and a FILL message is displayed together with a buzzer tone on the external control unit. Observe caution while refilling water as the steamer tank is still hot. After refilling water, the steam generator heater turns on again after a short while.

If no water is refilled upon the FILL message appears on the display of the control unit, the steamer will turn on again after a few minutes. The FILL message is repeatedly displayed until water is filled in the tank or the unit is turned off. In order to preserve the heating plate and life span of the combi heater avoid "dry boiling" of the steamer tank.

DRAINING AND CLEANING THE WATER TANK

In order to ensure best water quality the water tank must always be emptied after use. This procedure removes impurities condensed in the tank as result of evaporation. The water should be drained only after cooling down since it is very hot immediately after using the steamer. To drain the tank turn the ball valve handle at the bottom of the steam generator tank counterclockwise until water flows. Provide a container (i.e. a bowl) to collect the water. Before cleaning the inside of the water tank remove its cover first (See page 11). Do not attempt to clean the inside of the tank by hand and a cloth to avoid injuries caused by the tank's edges. To clean the tank separation plate, lift it up and clean it with water and a household brush (Fig. 6). Finally flush the tank with water and close the ball valve by turning its handle clockwise. Do not use a steel brush as it might damage the tank wall or bottom heating plate. Do not forget to refill water before turning the steamer on again. Do not let the steamer water tank run dry as an alternative method of draining the water. The lifespan of your Combi Heater will be shortened. Impurities from water, e.g. lime, will accumulate on the walls of the steamer's water tank. For decalcification SAWO recommends decalcifying agents intended for household appliances, e.g. coffeemakers and water kettles. These agents are to be applied as instructed by the manufacturer. The outside of the steamer tank should be cleaned with a damp cloth. When cleaning the outside, ensure that the Combi Heater's power switch is in off position.

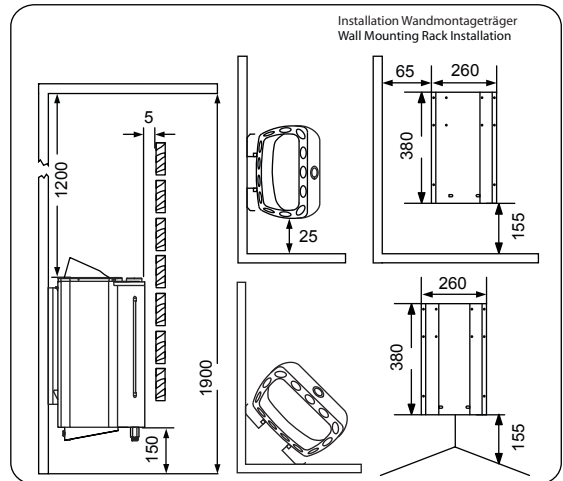
ELEKTRISCHE VERKABELUNG UND INSTALLATION

HINWEIS: Die Verwendung von Kabeln mit PVC-Isolierung als Verbindungskabel für den Kombiofen ist verboten, weil dieses Material bei Wärmeeinwirkung spröde wird.

- Die Installation des Kombiofens darf nur von einem Elektroinstallateur vorgenommen werden, damit die Sicherheit des Ofens und die Ausfallsicherheit der elektrischen Anschlüsse gewährleistet ist.
- Die Installation muss unter Einhaltung der entsprechenden landesspezifischen Vorschriften und Bestimmungen vorgenommen werden, damit die Sicherheit des Ofens und die Ausfallsicherheit der elektrischen Anschlüsse gewährleistet ist. Unsachgemäße elektrische Anschlüsse können Stromschlag oder Feuer verursachen.
- Das Verbindungskabel muss ein Gummikabel Typ HO7RN-F oder ein Kabeltyp gleichwertiger Bauart sein.

Abb 6
Fig. 6

Minimum Safety Distances (mm)
Minimale Sicherheitsabstände (mm)



Installation der externen Steuerung und Sensoren

Hinweise zur Installation der externen Steuereinheit und zum Anschluss an den Kombiofen sowie zur Installation der Temperatursensoren entnehmen Sie bitte der Bedienungsanleitung für die externe Steuereinheit.

HINWEIS: Eine Schützsteuerung wird benötigt, wenn die Nennleistung des Ofens höher ist als die der Steuerung.

Der Einfluss von Feuchtigkeit während des Transports und der Lagerung

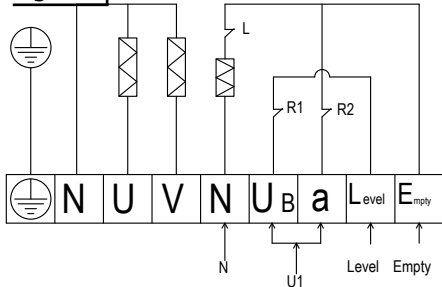
Bei der Endkontrolle der elektrischen Installation des Kombiofens ist es möglich, dass bei der Messung des Isolationswiderstands ein „Leck“ festgestellt wird. Der Grund dafür ist, dass das Isoliermaterial der Heizungswiderstände während der Lagerung und des Transports Feuchtigkeit aus der Luft aufgenommen hat. Nachdem der Ofen mehrere Male in Betrieb genommen wurde, ist die Feuchtigkeit entfernt.

ELECTRICAL WIRING AND INSTALLATION

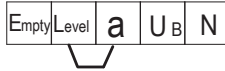
A certified electrician must do the installation of the heater in accordance with applicable local regulations to ensure safety and reliability of electrical connections. Improper electrical connections can cause electric shock or fire. The connection cable must be of rubber cable type H07RN-F or its equivalent.

NOTE: Using a PVC-insulated wire as connection cable for the Combi Heater is not allowed because this material easily becomes brittle when subjected to heat.

Abb 7
Fig. 7 | ELECTRICAL DIAGRAM



MNC-30NS
MNC-36NS



R1 = Temperaturregler 1
R2 = Temperaturregler 2

R1 = Temperature Regulator 1
R2 = Temperature Regulator 2

IF NOT USING
SAWO INNOVA CONTROL

NOTE Transfer the jumper from "a and UB" to "a and Level" if NOT using SAWO Innova Control.

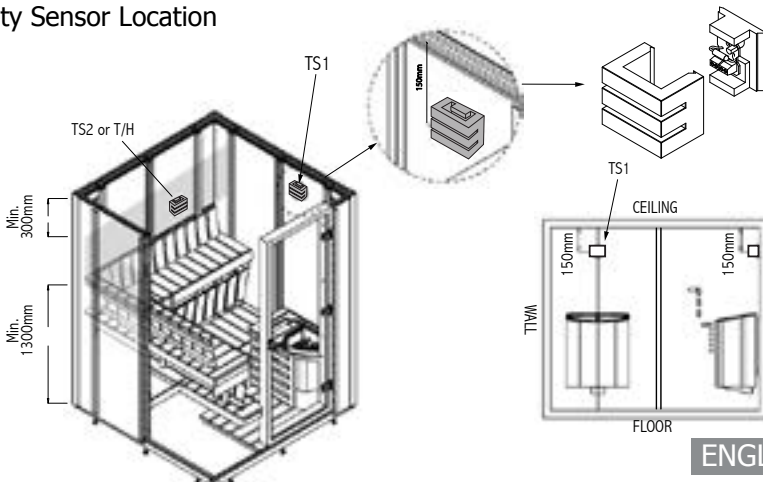
L = Temperaturbegrenzer
H# = Sauna-Heizelement
HS = Verdampfer-Heizelement

L = Temperature Limiter
H# = Sauna Heating Element
HS = Evaporator Heating Element

INSTALLATION OF EXTERNAL CONTROL UNIT AND SENSORS

Innova Control Unit utilizes two sensors to power up the Combi heater. One is the Primary Temperature Sensor (TS1) and the other one is either the Secondary Temperature Sensor (TS2) or the Temperature and Humidity Sensor (T/H). If the heater is placed less than 200 mm from the wall, TS1 needs to be mounted on the wall above the heater and must have a distance of 150 mm from the ceiling. However, if the heater is placed more than 200mm from the wall, TS1 must be mounted to the ceiling over the heater, as shown in the illustration. TS2 or T/H should be mounted on the wall opposite to the heater and must have a distance between 300mm from the ceiling up to 1300mm from the floor. See further details from control panel manual.

Abb 8
Fig. 8 | Anordnung des Sicherheitssensors
Safety Sensor Location



AUFLEGEN DER KOMBIOFENSTEINE

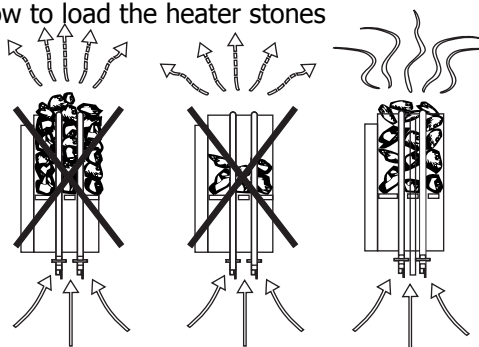
- Die Steine werden so in den Kombiofen aufgeladen, damit ausreichend Energie gespeichert wird und das Aufgusswasser richtig verdampfen kann und um die richtige Luftfeuchtigkeit in der Saunakabine aufrechtzuerhalten.
- Die Saunasteine müssen mindestens einmal im Jahr oder alle 500 Betriebsstunden des Ofens – je nachdem was zuerst eintrifft – ersetzt werden.
- Beim Entfernen der Steine sind auch Steinsplitter und alle anderen Bruchstücke (die aufgrund häufiger Verwendung entstehen) aus dem Ofen zu entfernen. Erforderliche Menge der Steine: Siehe Seite 28

HINWEIS: Der Saunaofen darf nicht ohne Steine verwendet werden – Brandgefahr! Nur von empfohlene Steine verwenden. Die Verwendung anderer Steine kann die Beschädigung der Heizelemente verursachen und zieht den Verlust Ihrer Garantiesprüche nach sich. Niemals keramische Steine oder andere Kunststeine verwenden!

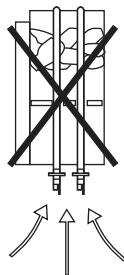
- Bevor die Steine in den Saunaofen geladen werden, sollten sie mit Wasser gereinigt werden, um Schmutz- oder Staubpartikel zu entfernen, die bei der anfänglichen Verwendung des Ofens einen unangenehmen Geruch verursachen könnten.
- Die Steine müssen so aufgeladen werden, dass die Luft frei durch den Ofen strömen kann. Siehe Seite 19.
- Größere Steine, die nicht zwischen die Heizelemente passen, dürfen keinesfalls mit Gewalt in Position gedrückt werden.
- Steine mit einem kleineren Durchmesser als 35 mm dürfen nicht in den Ofen geladen werden, weil sie die Luftzirkulation im Heizgerät blockieren und Überhitzung verursachen würden, wodurch die Heizelemente beschädigt werden könnten.

HINWEIS: Schäden am Heizelement, die durch Überhitzung verursacht wurden, weil falsche Steine verwendet wurden oder weil die Steine falsch in den Ofen geladen wurden, sind nicht von der Werksgarantie gedeckt.

Abb 9 | Aufladen der Steine
Fig. 9 | How to load the heater stones



**VERWENDEN SIE KEINE
KERAMIKSTEINE!
DO NOT USE CERAMIC
STONES!**



EFFECT OF MOISTURE DURING TRANSPORT AND STORAGE

When performing the final inspection of the electrical installation, a "leakage" may be detected when measuring the Combi Heater's insulation resistance. The reason for this is that the insulating material of the heating resistors has absorbed moisture from the air (during storage and/or transport). After operating the heater for a few times, the moisture will be removed from the resistors.

LOADING THE COMBI HEATER WITH STONES

The main purpose of the stones in the Combi Heater is to store enough energy to efficiently vaporize the water thrown on top of the stones to maintain correct humidity in the sauna room. The stones must be removed at least once a year or every 500 hours whichever occurs first. All stone crumbles must be removed from the heater then load new stones as described hereinafter. To verify the required amount of stones, See page 28

HEATER STONES

The main purpose of the stones in the heater unit is to store enough energy to efficiently vaporize the water thrown on top of the stones to maintain correct humidity in the sauna room. The stones must be removed at least once a year or every 500 hours whichever occurs first. All stone crumbles must be removed from the heater unit and replaced with new ones as described in the heater manual.

NOTE! Never use the heater without stones as it may cause fire. Use only manufacturer recommended stones. Using unsuitable stones may lead to heating element damage and will void the warranty. Never use ceramic stones or other artificial stones of any type!

LOADING STONES INTO THE HEATER

It is recommended that all stones should be rinsed to remove any stains or dust that can cause unpleasant odour during the first few times of using the heater. It is important that the stones are loaded carefully in a way that they do not block air circulation through the heater. Larger stones that won't fit between the heating elements must not be forced in place instead they must be completely removed. Small crumble or stone pieces smaller than 35mm in diameter must not be loaded into the heater because they will block the air circulation and will cause overheating and possible heating element damage.

NOTE! Heating element damage due to overheating caused by wrong kind of stones or stones which were wrongly loaded into the heater is not covered by the factory warranty.

SAUNABEHEIZUNG

VORSICHT!

Rauch- und Geruchsbildung beim ersten Aufheizen

Auf neuen Heizstäben befinden sich Betriebsstoffe aus dem Fertigungsprozess. Diese zersetzen sich beim ersten Aufheizen des Saunaofens. Dabei entsteht Rauch und unangenehmer Geruch. Wenn Sie diese Dämpfe oder den Rauch einatmen, schadet dies Ihrer Gesundheit.

Führen Sie folgende Schritte durch, wenn Sie Ihren Saunaofen erstmalig in Betrieb nehmen und wenn die Heizstäbe Ihres Saunaofens getauscht wurden. Sie verhindern so Gesundheitsschäden durch Dämpfe und Rauch, die beim ersten Aufheizen entstehen.

1. Wählen Sie an der Saunasteuerung die höchst mögliche Temperatur.
2. Heizen den Saunaofen für eine halbe Stunde auf. Halten Sie sich während dieser Zeit NICHT in der Saunakabine auf.
3. Lüften Sie nach dem ersten Aufheizen die Saunakabine gut durch.
4. Wenn beim nächsten Aufheizen kein Rauch und kein Geruch mehr entstehen, können Sie mit dem ersten Saunabad beginnen. Wenn erneut Rauch oder Geruch entsteht, verlassen Sie sofort die Saunakabine und wiederholen Sie das erstmalige Aufheizen mit anschließendem Lüften.

Überprüfen Sie immer die Saunakabine bevor Sie den Saunaofen einschalten (um sicher zu gehen, dass sich kein brennbarer Gegenstand auf dem Saunaofen oder innerhalb der Sicherheitsabstände zum Ofen befindet). Überzeugen Sie sich davon, daß der Saunaraum effektiv gelüftet ist. Ist die Leistung des Heizgeräts richtig eingestellt, dauert es ungefähr eine Stunde, bis die entsprechende Temperatur. Die Temperatur in der Sauna sollte zwischen 60 und 90°C liegen, je nachdem was der Benutzer bevorzugt. Ein Heizgerät mit zu starker Leistung würde die Sauna zu schnell und die Steine zu langsam erwärmen. Das Wasser würde nicht verdunsten, sondern in den Steinkorb laufen. Ein zu leistungsschwaches Heizgerät andererseits würde die Aufheizzeit der Sauna zu sehr verlängern.

Aufgiessen von Wasser auf die heißen Steine

Die Luft in der Sauna wird trocken wenn sie sich erwärmt. Deshalb ist es notwendig, dass Wasser auf die erwärmten Steine gegossen wird um die gewünschte Luftfeuchtigkeit in der Sauna zu erreichen. Die Luftfeuchtigkeit in der Sauna wird durch das aufgegossene Wasser bestimmt. Die richtige Luftfeuchtigkeit erleichtert das Atmen des Badenden und bringt ihn zum Schwitzen. Beim Aufgiessen von Wasser mit einer Kelle spürt der Badende den Effekt der Luftfeuchtigkeit auf seiner Haut. Das Aufgiessen von zu viel Wasser bewirkt, dass nur ein Teil davon verdampft und der Rest als kochendes Wasser auf den Badenden spritzt. Giessen Sie niemals Wasser auf, wenn sich Badende in der Nähe des Kombi-Heizgeräts befinden, da diese sich dabei Hautverbrennungen zuziehen könnten. Falls Sie sich zu lange in der Sauna aufhalten, steigt Ihre Körpertemperatur an, was Ihrem Körper schaden könnte.

Aufgusswasser

Das Aufgusswasser sollte Anforderungen die an sauberes Haushaltswasser gestellt werden erfüllen. Kalkreiches Wasser hinterlässt eine weisse, klebrige Schicht auf Steinen und Metalloberflächen. Verkalkung der Steine reduziert deren Speichereigenschaft. Eisenhaltiges Wasser hinterlässt eine rostige Schicht auf der Oberfläche des Geräts und dessen Heizelemente was zu Korrosion führt. Die Verwendung von humushaltigem und chloriniertem Wasser sowie die Verwendung von Seewasser ist untersagt, da dies das Gerät und dessen Teile beschädigt.

HEATING OF THE SAUNA

CAUTION!

Smoke and odor formation when heating up for the first time.

Work materials from the manufacturing process will be present on the new heating elements. These evaporate when the sauna heater is heated up for the first time. This produces smoke and an unpleasant odor. Breathing in the fumes or smoke can be harmful to your health.

Perform the following steps when operating the sauna heater for the first time and if the heating elements for the sauna heater have been changed. In this way you will prevent damage to health due to the fumes and smoke produced when heating up for the first time.

1. Select the highest possible temperature in the sauna control.
2. Heat up the sauna heater for half an hour. Do NOT stay in the sauna cabin during this period.
3. Allow the sauna cabin to ventilate thoroughly after heating up for the first time.
4. If no smoke or odor is produced the next time the sauna heater is heated up, you can start to use the sauna. If smoke or odor is produced again, leave the sauna cabin immediately and repeat the initial heating up process followed by ventilation.

Always check the sauna room before switching sauna heater on (to be sure that there is no combustible things within the safety distances of the heater or on the heater). Make sure that sauna room has been efficiently ventilated. If the output of the heater is proper it will take about an hour to reach suitable temperature. Temperature in sauna room should be between +60 - +90 °C. Temperature is individual in every sauna room depending on e.g. heater model, size of heater room, air ventilation and bathers preference. Too powerful heater will heat sauna room too quickly and the stones won't have enough time to warm. The water poured on the stones will not evaporate, but flow into the stone holder. An underpowered heater, on the other hand, would lead to an undesirably long heating period.

Throwing water on heated stones

Throwing water on the heated stones increases the moisture level in the sauna. The amount of water thrown with a small ladle on the stones determines the moisture content of the air. The bather's skin starts to sweat and breathing becomes easy. Make sure not to throw water on the hot stones if other bathers sitting next to the heater as hot water may splash from the stones.

Sauna water

Use only clean household tap water to be thrown on the stones. Hard water causes a white deposit on the stones and heater surface. The heat accumulating property of the stones decreases when using hard water. If the water is ferrous a rusty layer covers heating elements and the heater parts which leads to corrosion. Do not use sea water, humus or chlorinated water as it causes damage to the Combi Heater and its parts.

SAUNA ROOM

CLIMATE OF THE SAUNA ROOM

The climate inside the Sauna Room can be monitored with a dedicated sauna thermometer and hygrometer. The impact of temperature and moisture on an individual varies greatly. Hence it is impossible to recommend certain values as ideal bathing condition. The climate is right as long as the bather feels comfortable. Ventilation is important to maintain fresh and easy to breathe air.

In Sauna Heater operation mode you may increase humidity of the sauna room by throwing water on the stones of the heater. The recommended temperature in the sauna is 65 to 85° C, at most 100° C. In Steam Generator mode, the recommended temperature in the sauna room is 40 to 50° C.

Sauna bathing refreshes your body and is known to benefit your health by muscle relaxation, soothes and alleviates tension. You may want to mediate inside a quiet sauna.

DRYING THE SAUNA ROOM AFTER USE

If the steamer has been used, the Sauna Room needs to dry up. Open the ventilation louver on the ceiling and turn on the heater to allow a faster drying process. Make sure to turn off the heater upon completion of drying.

BAUTEILE UND ISOLIERUNG DER SAUNA

Um den Leistungsbedarf des Sauna-Heizgeräts gering zu halten, sollten massive Wandflächen, die viel Wärme speichern (z.B. Ziegel, Mörtel) ausreichend isoliert sein.

Eine gut isolierte Sauna besitzt folgende Wand- und Deckenstruktur:

- Kleiden Sie die Innenseite der Saunawand und Decke mit Paneelbrettern der Dicke 12 bis 15mm aus
- Um die Sauna vor Feuchtigkeit zu schützen, sollte Aluminiumpapier mit der glänzenden Seite nach innen zeigend verwendet werden
- Zur Entlüftung sollte zwischen dem Aluminiumpapier und den Paneelen ein 10mm grosser Spalt gelassen werden Isolierwolle (50 bis 100mm) sollte im Hausinneren angebracht werden.

BEMERKUNG: Wärmedämmmaterial wie z.B. Mineralplatten, das direkt mit der Saunawand oder-decke verbunden ist, kann die Wand- und Deckentemperatur der Sauna extrem erhöhen.

- Lassen Sie sich von einem Gebäudesicherheits-beauftragten bzgl. der Anbringung von Isolierung an die Feuerschutzwand beraten.
- Um Fussbodenschäden durch heisse Steinpartikel unter dem Sauna-Heizgeräts zu vermeiden, sollte nur dunkles Fugenmaterial verwendet werden. Helles Fugenmaterial wie es oft für Fussbodenkacheln verwendet wird und Unreinheiten von Saunasteinen und –wasser aufnimmt sowie kunststoffbeschichteter Fussboden sollten ganz gemieden werden.
- Falls Wandverkleidungen mit einem speziellen Schutzmittel versehen wurden, kann dies unter Einfluss von Sonnenlicht und Wärme durch das Sauna-Heizgerät zu dunklen Verfärbungen führen.
- Die maximale Temperatur der Wand- und Deckenoberflächen ausgesetzt werden dürfen beträgt +140°C. Sawotec Sauna-Heizgeräte erfüllen anwendbare Sicherheitsstandards und –direktiven.
- Ausserdem führen renommierte Drittparteien jährliche Betriebsstättenbesichtigungen durch.

KOMBIOFENLEISTUNG

Die Auswahl der Leistung des Kombi-Heizgeräts wird durch das Volumen des Saunaraums und dessen Elemente, wie Glas-, Zement- oder Fliesenflächen bestimmt. Jeder Quadratmeter solcher Elemente erhöht das Saunaraumvolumen um einen Kubikmeter. Es ist wichtig, ausreichend Isolierung hinter den Wand- und Deckenpaneelen zu haben um Verschwendung von Heizleistung zu vermeiden.

VENTILATION OF THE SAUNA ROOM

In order to maintain fresh and easy to breathe air inside the Sauna Room sufficient ventilation is extremely important. During one hour the Sauna Room air shall be exchanged 6 times at least. If possible, fresh air should flow directly from outside above the heater. Stale Sauna Room air shall escape through a ventilation louver located as far as possible from the Sauna Heater near floor level.

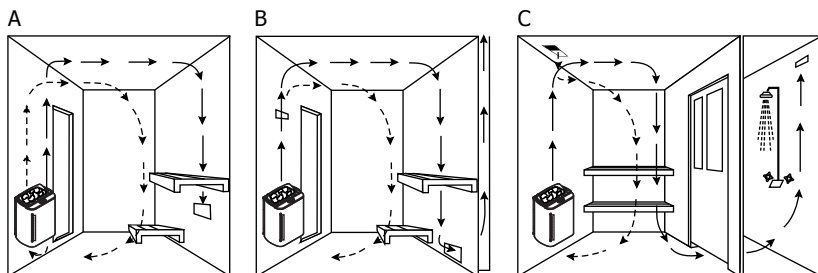
NOTE: Heat protection material such as mineral board which is directly attached to the wall or ceiling of the sauna room, may raise the temperature of the wall and ceiling materials dangerously high. Consult local building safety authorities to determine which part of the fireproof wall may be insulated. In order to avoid damage to flooring underneath the heater caused by hot stone crumbs, only dark joint grouts and stone based floor material should be used. Any light joint grout often used for tile flooring which absorbs impurities easily as well as plastic floor coverings are not recommended.

Due to wall surface processing with protective panel agents wall blackening can occur. It is expedited by sunlight and heat from the Sauna Heater. The maximum allowable temperature for wall and ceiling surfaces in the sauna is +140° C. Our Sauna Heaters meet applicable safety standards and directives and the production is being monitored by reputable Third Parties annually.

COMBI HEATER OUTPUT

The Combi Heater power output is determined by the volume and elements of the Sauna Room, such as glass windows, concrete or tile surfaces. Each square meter of said wall elements increase the volume of the heated sauna room by 1.2 cubic meter. It is important to have sufficient insulation behind wall and ceiling panels to prevent wastage of heater power. Log sauna room's volume shall be multiplied by 1.5 since walls made of logs are heated up slowly.

Abb 11 | Belüftung der Saunakabine
Fig. 11 | Sauna room ventilation



FUNKTIONSSTÖRUNGEN

Wenn der Verdampfer nicht funktioniert, prüfen Sie ob

- der Kombiofen an die Stromversorgung angeschlossen ist;
- der Verdampfer eingeschaltet ist
- sich ausreichend Wasser im Verdampferbehälter befindet;
- die Anweisungen im Benutzerhandbuch der externen Steuerung hinsichtlich Temperatureinstellung eingehalten wurden;
- 'FILL' zur Auffüllung des Verdampferbehälters an der externen Steuerung angezeigt wurde.
- Nach einigen Minuten wird der Verdampfer automatisch wieder eingeschaltet.

Wenn das Heizgerät nicht arbeitet, prüfen Sie ob

- das Gerät auf die Betriebszeit und nicht auf die Zeitvoreinstellung geschaltet ist;
- die Stromversorgung eingeschaltet ist;
- die Sicherungen des Geräts im Hauptsicherungskasten nicht kaputt sind;
- der Überhitzungsschutz nach vorheriger Überhitzung neu eingestellt wurde.
- Wenden Sie sich an einen qualifizierten Fachmann falls die Störungssuche nicht erfolgreich war.

TROUBLESHOOTING

If the Steamer does not work, check the following:

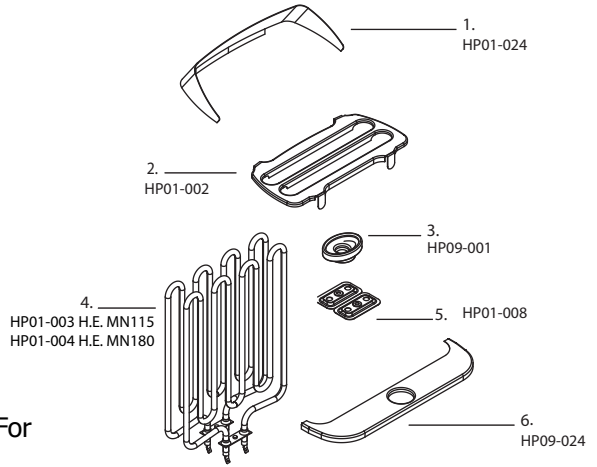
- Is the Combi Heater connected to the power supply?
- Is the Steamer turned on?
- Is there sufficient water in the tank?
- Is the instruction given in the manual of the external control regarding temperature setting of the Sauna Heater followed?
- Is there a FILL message for refilling the water container displayed on the external control unit? After refill it takes a few minutes before the steamer turns back on.

If the Sauna Heater does not work, check the following:

- Has the heater been switched to operating time not to the presetting time?
- Has the source of electricity supplied to the heater been switched on?
- The heater's fuses in the household's main fuse box.
- The overheat fuse has been replaced if the heater overheated earlier.
- Consult a qualified technician/electrician if troubleshooting is not successful.

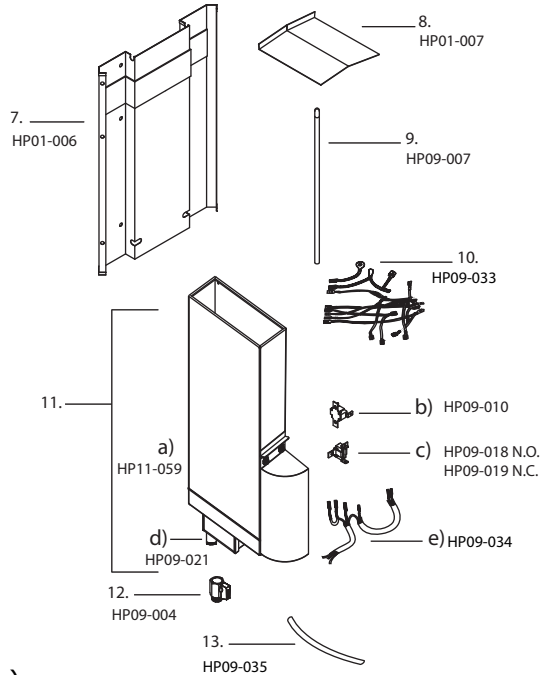
ERSATZTEILE

1. Reflektor
2. Steinbehälter
3. Duftbecken
4. Heizelement
5. Heizelementhalter mit O-Ring
6. Mini Verdampferabdeckung
7. Wandmontageblech
8. Mittlere Reflexionsplatte
9. Wasserstandsanzeige
(For Premium only)
10. Kabelsatz
11. Mini Combi Verdampferset
 - a) Tank mit Heizblech (1 kW)
 - b) Temperaturbegrenzer
 - c) Temperaturregler
 - d) Ablassventil
 - e) Kabelsatz
12. Kugelhahn
13. Schlauch Wasserstandsanzeige (For Premium only)



SPARE PARTS

1. Reflector
2. MN Stone Holder
3. Scent Basin
4. Heating Element
5. Heating Element Holder with O-Ring
6. Mini Steamer Cover
7. Wall Mounting Sheet
8. Middle Reflection Sheet
9. Level Indicator (For Premium only)
10. Wiring set for conduit harness
11. Steamer Set Mini Combi
 - a) Tank with heating Plate (1kW)
 - b) Temperature Limiter
 - c) Temperature Regulator
 - d) Drainage valve
 - e) Wiring set for tank
12. Ball Valve
13. Level Indicator Hose (For Premium only)



TECHNISCHE DATEN

TECHNICAL DATA

OFEN- MODELL HEATER MODEL	kW	HEIZELEMENT TYP HEATING ELEMENT TYPE NUMBER		SAUNAKABINE SAUNA ROOM MIN MAX (m ³)		VERSORGUNGS- SPANNUNG SUPPLY VOLTAGE	GRÖSSE DES OFENS BRETTE TIEFE HÖHE SIZE OF HEATER WIDTH DEPTH HEIGHT (mm)			GRÖSSE DES KABELS SIZE OF WIRE (mm ²)	STEINE STONES (kg)	STEUERUNG CONTROL
		1 x 1,15 1 x 1,8 1 x 1,0	MN115 MN180 TANK100	2 4	230V 1N~/ 400V 2N~	330 260* 500**	3 x 2,5 / 4 x 1,5	8 -10,5	Separat separate			
MNC-30NS	3,0	1 x 1,15 1 x 1,8 1 x 1,0	MN115 MN180 TANK100	2 4	230V 1N~/ 400V 2N~	330 260* 500**	3 x 2,5 / 4 x 1,5	8 -10,5	Separat separate			
MNC-36NS	3,6	2 x 1,8 1 x 1,0	MN180 TANK100	3 6	230V 1N~/ 400V 2N~	330 260* 500**	3 x 2,5 / 4 x 1,5	8 - 10,5	Separat separate			

*Depth when installed to wall

** Height with reflector



Änderungen vorbehalten.
Subject to change without notice.

