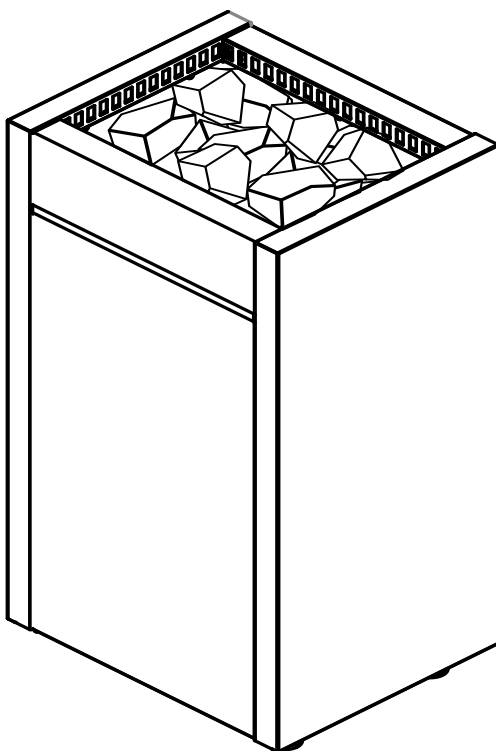


# HOME Premium Combi

7 kW / 9 kW / 11 kW

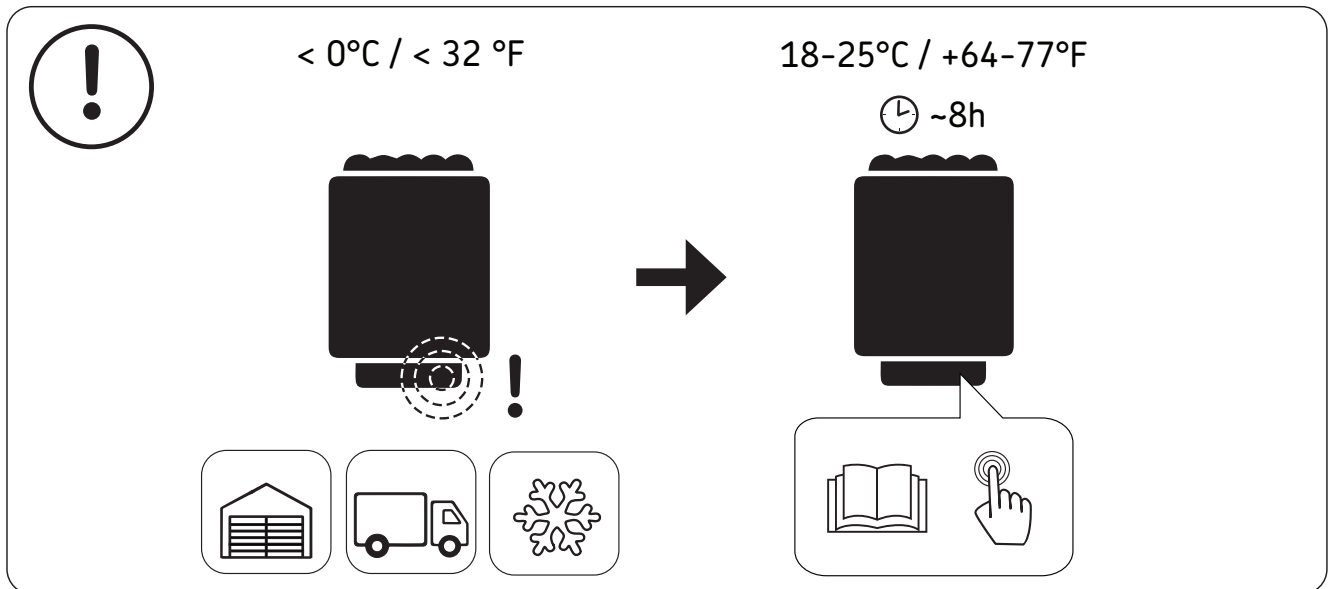
- FI** Sähkökiukaan asennus- ja käyttöohje
- SV** Monterings- och bruksanvisning för bastuaggregat
- EN** Instructions for Installation and Use of Electric Sauna Heater
- DE** Montage- und Gebrauchsanleitung des Elektrosaunaofens
- RU** Инструкция по установке и эксплуатации электрической каменки для саун
- ET** Elektrilise saunakerise kasutus- ja paigaldusjuhend
- ES** Instrucciones de instalación y uso del calentador eléctrico para sauna



HOME Premium Combi 7 kW: 1-052-993 / STL704S

HOME Premium Combi 9 kW: 1-052-994 / STL904S

HOME Premium Combi 11 kW: 1-052-995 / STL1104S



**EN:** Overheat protector of the device can go off also at temperatures below  $-5^{\circ}\text{C}$  /  $23^{\circ}\text{F}$  (storage, transport, environment). Before installation take the device to the warm environment. The overheat protector can be reset when the temperature of the device is approx  $18^{\circ}\text{C}$  /  $64^{\circ}\text{F}$ . **The overheat protector must be reset before using the device.** See the user manual > *Resetting the Overheat Protector.*

**DE:** Der Überhitzungsschutz des Geräts kann auch bei Temperaturen unter  $-5^{\circ}\text{C}$  /  $23^{\circ}\text{F}$  (Lagerung, Transport, Umgebung) auslösen. Bringen Sie das Gerät vor der Installation in eine warme Umgebung. Der Überhitzungsschutz kann bei einer Gerätetemperatur von ca.  $18^{\circ}\text{C}$  /  $64^{\circ}\text{F}$  zurückgesetzt werden. **Vor Verwendung des Geräts muss der Überhitzungsschutz zurückgesetzt werden.** Siehe Betriebsanleitung > *Zurücksetzen des Überhitzungsschutzes.*

**FI:** Laitteen ylikuumentemissuoja voi laueta myös alle  $-5^{\circ}\text{C}$  lämpötiloissa (varastointi, kuljetus, ympäristö). Ennen asentamista ota laite lämpimään. Ylikuumentemissuojan voi kuitata laitteen ollessa noin 18 asteinen. **Kuittaa laitteen ylikuumentemissuoja ennen käyttöönottoa** > Ks. *ylikuumentemissuojan kuittaus* laitteen käyttöohjeesta.

**SV:** Enhetens överhettningsskydd kan även lösa ut när temperaturen understiger  $-5^{\circ}\text{C}$  /  $23^{\circ}\text{F}$  (lagring, transport, omgivningsmiljö). Innan du installerar enheten bör den få stå i en varm miljö en stund. Återställning är möjlig när enhetens temperatur ligger på ca  $18^{\circ}\text{C}$  /  $64^{\circ}\text{F}$ . **Överhettningsskyddet måste återställas innan enheten tas i bruk.** Se användarhandboken > *Återställning av överhettningsskyddet.*

**PL:** Bezpiecznik termiczny urządzenia może zadziałać także w temperaturze poniżej  $-5^{\circ}\text{C}$  /  $23^{\circ}\text{F}$  (przechowywanie, transport, otoczenie). Przed montażem należy umieścić urządzenie w ciepłym miejscu. Bezpiecznik termiczny można zrestartować, gdy temperatura urządzenia osiągnie ok.  $18^{\circ}\text{C}$  /  $64^{\circ}\text{F}$ . **Bezpiecznik termiczny należy zrestartować przed użyciem urządzenia.** Zob. instrukcja obsługi > *Restartowanie bezpiecznika termicznego.*

**РУС:** Защита от перегрева устройства также может отключиться при температурах  $-5^{\circ}\text{C}$  /  $23^{\circ}\text{F}$  (хранение, транспортировка, окружающая среда). Перед установкой перенесите устройство в теплое место. Защиту от перегрева можно сбросить, когда температура устройства будет прикл.  $18^{\circ}\text{C}$  /  $64^{\circ}\text{F}$ . **Перед использованием устройства необходимо сбросить защиту от перегрева.** См. руководство пользователя > *Сброс устройства защиты от перегрева.*

**ES:** El protector de sobrecalentamiento del dispositivo también puede activarse a temperaturas por debajo de  $-5^{\circ}\text{C}$  /  $23^{\circ}\text{F}$  (almacenamiento, transporte, ambiente). Antes de la instalación lleve el dispositivo a un entorno cálido. El protector de sobrecalentamiento puede resetearse cuando la temperatura del dispositivo sea de aproximadamente  $18^{\circ}\text{C}$  /  $64^{\circ}\text{F}$ . **El protector de sobrecalentamiento debe volver a programarse para poder utilizar el dispositivo.** Consulte en el manual del usuario > *Cómo volver a programar el protector de sobrecalentamiento.*

**ET:** Seadme ülekuumenemiskaitse võib aktiveeruda ka temperatuuril alla  $-5^{\circ}\text{C}$  /  $23^{\circ}\text{F}$  (ladustamisel, transportimisel, keskkonnatingimuste mõjul). Enne paigaldamist viige seade sooja keskkonda. Ülekuumenemiskaitset saab lähtestada, kui seadme temperatuur on umbes  $18^{\circ}\text{C}$  /  $64^{\circ}\text{F}$ . **Ülekuumenemiskaitse tuleb lähtestada enne seadme kasutamist.** Vt kasutusjuhendi jaotist > *Ülekuumenemiskaitse lähtestamine.*

Tämä asennus- ja käyttöohje on tarkoitettu saunan omistajalle tai saunan hoidosta vastaavalle henkilölle sekä kiukaan sähköasennuksesta vastaavalle sähköasentajalle. Kun kiuas on asennettu, luovutetaan nämä asennus- ja käyttöohjeet saunan omistajalle tai saunan hoidosta vastaavalle henkilölle. Lue käyttöohjeet huolellisesti ennen käyttöönottoa.

Kiuas on tarkoitettu lämmittämään saunahuone saunomislämpötilaan. Muuhun tarkoitukseen käyttö on kielletty.

Parhaat onnittelut hyvästä kiuasvalinnastanne!

Takuu:

- Perheikäytössä kiukaiden ja ohjauslaitteiden takuu-aika on kaksi (2) vuotta.
- Yhteisökäytössä kiukaiden ja ohjauslaitteiden takuu-aika on yksi (1) vuosi.
- Laitoskäytössä oleville kiukaille ja ohjauslaitteille takuu-aika on kolme (3) kuukautta.
- Takuu ei kata ohjeiden vastaisen asennuksen, käytön tai ylläpidon aiheuttamia vikoja.
- Takuu ei ole voimassa, jos kiukaassa käytetään muita kuin valmistajan suosittelemia kiuaskiviä.

## SISÄLLYSLUETTELO

<b>1. KÄYTTÖOHJE</b> .....	<b>7</b>
1.1. Kiuaskivien latominen .....	7
1.1.1. Ylläpito .....	8
1.2. Saunahuoneen lämmittäminen.....	8
1.2.1. Kiukaan käyttö .....	8
1.2.2. Löylynheitto .....	8
1.3. Höyrystin päällä lämmittämisen yhteydessä .....	9
1.3.1. Vesisäiliön täyttö .....	9
1.3.2. Vesisäiliön tyhjentäminen.....	9
1.3.3. Vedentäyttöautomatiikalla varustetut Combi-kiukaat (HL70SA, HL90SA, HL110SA) .....	9
1.4. Hajusteiden käyttö .....	10
1.5. Saunahuoneen kuivattaminen .....	10
1.6. Höyrystimen puhdistus .....	10
1.7. Saunomisohjeita.....	10
1.8. Varoituksia .....	10
1.8.1. Symbolien selitykset.....	11
1.9. Vianetsintä.....	11
<b>2. SAUNAHUONE</b> .....	<b>12</b>
2.1. Saunahuoneen rakenne .....	12
2.1.1. Saunan seinien tummuminen .....	12
2.2. Saunahuoneen ilmanvaihto .....	13
2.3. Kiuasteho.....	13
2.4. Saunahuoneen hygienia.....	13
<b>3. ASENNUSOHJE</b> .....	<b>14</b>
3.1. Ennen asentamista .....	14
3.2. Asennuspaikka ja suojaetäisyydet.....	15
3.3. Suojakaide .....	15
3.4. Ohjauskeskuksen ja antureiden asennus .....	15
3.4.1. Soveltuvat ohjauskeskukset .....	15
3.5. Automaattinen vedentäyttö (HL70SA, HL90SA, HL110SA).....	15
3.6. Sähkökytkennät .....	16
3.6.1. Sähkökiukaan eristysresistanssi .....	16
3.7. Kiukaan asentaminen .....	16
3.8. Vesisäiliön ylikuumenemissuojan palauttaminen.....	17
3.9. Vastusten vaihtaminen.....	17
<b>4. VARAOSAT</b> .....	<b>20</b>

Monterings- och bruksanvisningarna är avsedda för bastuns ägare eller den som ansvarar för skötseln av bastun samt för den elmontör som ansvarar för elinstallationerna. När bastuaggregatet monterats, skall montören överlåta dessa anvisningar till bastuns ägare eller till den som ansvarar för skötseln av bastun. Studera bruksanvisningarna noggrant innan aggregatet tas i bruk.

Aggregatet är avsedd för att värma upp bastun till lämplig bastubadstemperatur. Annan användning av aggregatet är förbjuden.

Våra bästa gratulationer till ett gott val av bastuaggregat!

Garanti:

- Garantitiden för de bastuaggregat och den kontrollutrustning som används i familjebastur är två (2) år.
- Garantitiden för de bastuaggregat och den kontrollutrustning som används i bastur i flerfamiljshus är ett (1) år.
- Garantitiden för de bastuaggregat och den kontrollutrustning som används i bastur på institutioner är tre (3) månader.
- Garantin täcker inte fel som uppstått på grund av installation, användning eller underhåll som strider mot anvisningarna.
- Garantin täcker inte fel som förorsakas av att andra bastustenar än sådana som rekommenderats av tillverkaren använts.

## INNEHÅLL

<b>1. BRUKSANVISNING</b> .....	<b>7</b>
1.1. Stapling av bastustenar .....	7
1.1.1. Underhåll .....	8
1.2. Uppvärmning av bastu .....	8
1.2.1. Användning av bastuaggregatet.....	8
1.2.2. Kastning av bad .....	8
1.3. Ånggeneratorn på under uppvärmningen .....	9
1.3.1. Påfyllnad av vatten i kall ånggenerator.....	9
1.3.2. Tömningen av vattenbehållaren.....	9
1.3.3. Combi-bastuaggregat försedda med automatisk vattenpåfyllning (HL70SA, HL90SA, HL110SA) .....	9
1.4. Användning av dofter .....	10
1.5. Torkning av basturummet.....	10
1.6. Rengöring av ånggeneratorn .....	10
1.7. Badanvisningar .....	10
1.8. Varningar .....	10
1.8.1. Symbolernas betydelse .....	11
1.9. Felsökning.....	11
<b>2. BASTU</b> .....	<b>12</b>
2.1. Bastuns konstruktion .....	12
2.1.1. Mörknande av bastuns väggar .....	12
2.2. Ventilation i bastun .....	13
2.3. Aggregateffekt.....	13
2.4. Bastuhygien .....	13
<b>3. MONTERINGSANVISNINGAR</b> .....	<b>14</b>
3.1. Före montering .....	14
3.2. Placering och säkerhetsavstånd.....	15
3.3. Skyddsräcke.....	15
3.4. Montering av styrenhet och sensorer .....	15
3.4.1. Lämpliga styrenheter .....	15
3.5. Automatisk vattenpåfyllning (HL70SA, HL90SA, HL110SA).....	15
3.6. Elinstallation .....	16
3.6.1. Elaggregatets isoleringsresistans .....	16
3.7. Montering av aggregatet .....	16
3.8. Vattentankens överhettningsskyddets återställning. ....	17
3.9. Byte av värmelement .....	17
<b>4. RESERVDELAR</b> .....	<b>20</b>

These instructions for installation and use are intended for the owner or the person in charge of the sauna, as well as for the electrician in charge of the electrical installation of the heater. After completing the installation, the person in charge of the installation should give these instructions to the owner of the sauna or to the person in charge of its operation. Please read the instructions for use carefully before using the heater.

The heater is designed for the heating of a sauna room to bathing temperature. It is not to be used for any other purpose.

Congratulations on your choice!

#### Guarantee:

- The guarantee period for heaters and control equipment used in saunas by families is two (2) years.
- The guarantee period for heaters and control equipment used in saunas by building residents is one (1) year.
- The guarantee period for heaters and control equipment used in saunas by institutions is three (3) months.
- The guarantee does not cover any faults resulting from failure to comply with installation, use or maintenance instructions.
- The guarantee does not cover any faults resulting from the use of stones not recommended by the heater manufacturer.

#### CONTENTS

<b>1. INSTRUCTIONS FOR USE</b> .....	<b>21</b>
1.1. Piling of the Sauna Stones.....	21
1.1.1. Maintenance .....	22
1.2. Heating of the Sauna .....	22
1.2.1. Using the Heater .....	22
1.2.2. Throwing Water on Heated Stones.....	22
1.3. Heating of the Sauna Using the Steamer .....	23
1.3.1. Filling the Water Reservoir.....	23
1.3.2. Draining the Water Reservoir.....	23
1.3.3. Combi Heaters with an Automatic Water Filling System (HL70SA, HL90SA, HL110SA) .....	23
1.4. The Use of Fragrances .....	24
1.5. Drying the Sauna Room .....	24
1.6. Cleaning the Steamer.....	24
1.7. Instructions for Bathing .....	25
1.8. Warnings .....	25
1.8.1. Symbols descriptions.....	25
1.9. Troubleshooting .....	25
<b>2. SAUNA ROOM</b> .....	<b>27</b>
2.1. Sauna Room Structure .....	27
2.1.1. Blackening of the Sauna Walls .....	27
2.2. Sauna Room Ventilation.....	28
2.3. Heater Output.....	28
2.4. Sauna Room Hygiene.....	28
<b>3. INSTRUCTIONS FOR INSTALLATION</b> .....	<b>29</b>
3.1. Before Installation .....	29
3.2. Place and Safety Distances .....	30
3.3. Safety Railing .....	30
3.4. Installation of the Control Unit and Sensors .....	30
3.4.1. Suitable control units.....	30
3.5. Automatic filling (HL70SA, HL90SA, HL110SA).....	30
3.6. Electrical Connections.....	31
3.6.1. Electric Heater Insulation Resistance.....	31
3.7. Installing the Heater .....	31
3.8. Resetting the Overheat Protector of the Water Reservoir .....	31
3.9. Replacing the Heating Elements .....	31
<b>4. SPARE PARTS</b> .....	<b>35</b>
Cuando apile las piedras tenga en cuenta los siguientes puntos: .....	52

Diese Montage- und Gebrauchsanleitung richtet sich an den Besitzer der Sauna oder an die für die Pflege der Sauna verantwortliche Person, sowie an den für die Montage des Saunaofens zuständigen Elektromonteur. Wenn der Saunaofen montiert ist, wird diese Montage- und Gebrauchsanleitung an den Besitzer der Sauna oder die für die Pflege der Sauna verantwortliche Person übergeben. Lesen Sie vor Inbetriebnahme des Ofens die Bedienungsanleitung sorgfältig durch.

Der Ofen dient zum Erwärmen von Saunakabinen auf Saunatemperatur. Die Verwendung zu anderen Zwecken ist verboten.

Wir beglückwünschen Sie zu Ihrer guten Wahl!

#### Garantie:

- Die Garanzzeit für in Familiensaunen verwendete Saunaöfen und Steuergeräte beträgt zwei (2) Jahre.
- Die Garanzzeit für Saunaöfen und Steuergeräte, die in öffentlichen Saunen in Privatgebäuden verwendet werden, beträgt ein (1) Jahr.
- Die Garantie deckt keine Defekte ab, die durch fehlerhafte Installation und Verwendung
- Die Garanzzeit für in öffentlichen Saunen verwendete Saunaöfen und Steuergeräte beträgt ein (1) Jahr. oder Missachtung der Wartungsanweisungen entstanden sind.
- Die Garantie kommt nicht für Schäden auf, die durch Verwendung anderer als vom Werk empfohlener Saunaofensteine entstehen.

#### INHALT

<b>1. BEDIENUNGSANLEITUNG</b> .....	<b>21</b>
1.1. Aufschichten der Saunaofensteine.....	21
1.1.1. Wartung .....	22
1.2. Erhitzen der Saunakabine .....	22
1.2.1. Benutzung des Ofens.....	22
1.2.2. Aufguss.....	22
1.3. Erhitzen der Saunakabine, Verdampfer beim Erhitzen eingeschaltet.....	23
1.3.1. Füllen des Tanks .....	23
1.3.2. Leeren des Wassertanks .....	23
1.3.3. Combi-Saunaöfen mit Wasserbefüllautomatik (HL70SA, HL90SA, HL110SA).....	23
1.4. Verwendung von Duftmischungen .....	24
1.5. Trocknen der Saunakabine.....	24
1.6. Reinigung des Verdampfers .....	24
1.7. Anleitungen zum Saunen.....	25
1.8. Warnungen.....	25
1.8.1. Symbol Beschreibung .....	25
1.9. Störungen .....	25
<b>2. SAUNAKABINE</b> .....	<b>27</b>
2.1. Struktur der Saunakabine .....	27
2.1.1. Schwärzung der Saunawände.....	27
2.2. Belüftung der Saunakabine .....	28
2.3. Leistungsabgabe des Ofens .....	28
2.4. Hygiene der Saunakabine .....	28
<b>3. MONTAGEANLEITUNG</b> .....	<b>29</b>
3.1. Vor der Montage .....	29
3.2. Standort und Sicherheitsabstände .....	29
3.3. Schutzgeländer .....	30
3.4. Anschluß des Steuergerätes und der Fühler .....	30
3.4.1. Geeignete Steuergeräten .....	30
3.5. Automatische Wasserbefüllung (HL70SA, HL90SA, HL110SA).....	30
3.6. Elektroanschlüsse.....	31
3.6.1. Isolationswiderstand des Elektrosaunaofens... 31	
3.7. Installation des Saunaofens .....	31
3.8. Zurücksetzung des Überhitzungsschutzes des Wassertanks.....	31
3.9. Ersetzen von Heizelementen .....	31
<b>4. ERSATZTEILE</b> .....	<b>35</b>



Данная инструкция по установке и эксплуатации предназначена для владельца сауны либо ответственного за нее лица, а также для электрика, осуществляющего подключение каменки. После завершения установки эта инструкция должна быть передана владельцу сауны или лицу, ответственному за ее эксплуатацию. Тщательно изучите инструкцию по эксплуатации перед тем, как пользоваться каменкой.

Каменка разработана для нагрева парилки сауны до необходимой для парения температуры. Ее запрещается использовать в любых других целях.

Благодарим Вас за выбор нашей каменки!

#### Гарантия:

- **Гарантийный срок для каменок и пультов управления, используемых в домашних (бытовых) саунах - 24 месяцев.**
- **Гарантийный срок для каменок и пультов управления, используемых в общественных (коммерческих) саунах - 12 месяца.**
- **Гарантия не распространяется на неисправности, вызванные нарушением инструкции по установке и эксплуатации.**
- **Гарантия не распространяется на неисправности, вызванные использованием камней, не отвечающих рекомендациям изготовителя каменки.**

#### ОГЛАВЛЕНИЕ

<b>1. ИНСТРУКЦИЯ ПО ЭКСПЛУАТАЦИИ</b> .....	<b>36</b>
1.1. <b>Укладка камней</b> .....	<b>36</b>
1.1.1. Замена камней .....	37
1.2. Нагрев парилки .....	37
1.2.1. Эксплуатация каменки .....	37
1.2.2. Пар в сауне .....	37
1.3. <b>Нагрев парилки, режим пользования</b> испарителем .....	38
1.3.1. Наполнение резервуара водой .....	39
1.3.2. Опорожнение резервуара для воды .....	39
1.3.3. Каменки Combi, оборудованные автоматикой заполнения воды (HL70SA, HL90SA, HL110SA) .....	39
1.4. Использование ароматов .....	39
1.5. Просушивание помещения сауны .....	39
1.6. Очистка испарителя .....	39
1.7. Руководства к парению .....	40
1.8. Меры предосторожности .....	40
1.8.1. Условные обозначения .....	40
1.9. Возможные неисправности .....	40
<b>2. ПАРИЛЬНЯ</b> .....	<b>42</b>
2.1. Устройство помещения сауны .....	42
2.1.1. Потемнение стен сауны .....	42
2.2. Вентиляция помещения сауны .....	43
2.3. Мощность каменки .....	43
2.4. Гигиена сауны .....	43
<b>3. РУКОВОДСТВА ПО МОНТАЖУ</b> .....	<b>44</b>
3.1. Перед установкой .....	44
3.2. Расположение каменки и безопасные расстояния .....	45
3.3. Защитное ограждение .....	45
3.4. Установка пульта управления и датчиков .....	45
3.4.1. Рекомендуемые пульты управления .....	45
3.5. Автоматическое заполнение воды (HL70SA, HL90SA, HL110SA) .....	45
3.6. Электромонтаж .....	46
3.6.1. Сопrotивление изоляции электрокаменки .....	46
3.7. Установка каменки .....	46
3.8. Сброс защиты от перегрева резервуара для воды .....	47
3.9. Замена нагревательных элементов .....	47
<b>4. ЗАПАСНЫЕ ЧАСТИ</b> .....	<b>50</b>

Käesolev paigaldus- ja kasutusjuhend on mõeldud sauna omanikule või hooldajale, samuti kerise paigaldamise eest vastutavale elektrikule. Peale kerise paigaldamist tuleb juhend üle anda omanikule või hooldajale. Enne kasutamist tutvuge hoolikalt kasutusjuhistega.

Keris on mõeldud saunade soojendamiseks leilitemperatuurini. Kasutamine muuks otstarbeks on keelatud.

Õnnitleme Teid hea kerise valimise puhul!

#### Garantii:

- **Keriste ja juhtseadme tikku garantii aeg kasutamisel peresaunas on kaks (2) aastat.**
- **Keriste ja juhtseadme tikku garantii aeg kasutamisel ühistusaunas üks (1) aasta.**
- **Asutuste saunades kasutatavate kütte- ja juhtseadmete garantii aeg on kolm (3) kuud.**
- **Garantii ei kata rikkeid, mille põhjuseks on paigaldus-, kasutus- või hooldusjuhiste mittejärgimine.**
- **Garantii ei kata rikkeid, mis on põhjustatud tehase poolt mittesoovitavate kivide kasutamisest.**

#### SISUKORD

<b>1. KASUTUSJUHISED</b> .....	<b>36</b>
1.1. Kerisekivide ladumine .....	36
1.1.1. Hooldamine .....	37
1.2. Leiliruumi soojendamine .....	37
1.2.1. Kerise kasutamine .....	37
1.2.2. Leiliviskamine .....	37
1.3. Saunaruumi kütmine, aurusti kasutamine kütmisel .....	38
1.3.1. Veepaagi täitmine .....	39
1.3.2. Veepaagi tühjendamine .....	39
1.3.3. Veetäitmisautomaatikaga varustatud Combi kerised (HL70SA, HL90SA, HL110SA) .....	39
1.4. Lõhnaainete kasutamine .....	39
1.5. Saunaruumi kuivatamine .....	39
1.6. Aurusti puhastamine .....	39
1.7. Soovitusi saunaskäimiseks .....	40
1.8. Hoiatused .....	40
1.8.1. Sümbolite tähendused .....	40
1.9. Probleemolukorrad .....	40
<b>2. SAUNARUUM</b> .....	<b>42</b>
2.1. Saunaruumi konstruktsioon .....	42
2.1.1. Saunaruumi seinte mustenemine .....	42
2.2. Saunaruumi ventilatsioon .....	43
2.3. Kerise võimsus .....	43
2.4. Saunaruumi hügieen .....	43
<b>3. PAIGALDUSJUHIS</b> .....	<b>44</b>
3.1. Enne paigaldamist .....	44
3.2. Asukoht ja ohutuskaugused .....	45
3.3. Kaitsebarjäär .....	45
3.4. Juhtimiskeskuse ja andurite paigaldamine .....	45
3.4.1. Sobilikud juhtimiskeskused .....	45
3.5. Automaatne veega täitmine (HL70SA, HL90SA, HL110SA) .....	45
3.6. Elektriühendused .....	46
3.6.1. Elektrikerise isolatsioonitakistus .....	46
3.7. Kerise paigaldamine .....	46
3.8. Auruti ülekuumenemiskaitsme sisselülitamine .....	47
3.9. Kütteelementide vahetamine .....	47
<b>4. VARUOSAD</b> .....	<b>50</b>

Estas instrucciones de instalación y uso están destinadas al propietario o a la persona a cargo de la sauna, así como al electricista encargado de la instalación eléctrica del calentador. Después de completar la instalación, la persona a cargo de la misma debe entregar estas instrucciones al propietario de la sauna o a la persona encargada de su funcionamiento. Lea con atención estas instrucciones de uso antes de utilizar el calentador.

El calentador está diseñado para el calentamiento de una sauna a temperaturas de baño. No debe utilizarse con ningún otro fin.

¡Felicidades por su elección!

#### Garantía:

- El periodo de garantía para calentadores de sauna y equipos de control utilizados en saunas familiares es de dos (2) años.
- El periodo de garantía para calentadores de sauna y equipos de control utilizados en saunas de edificios residenciales es de un (1) año.
- El periodo de garantía para calentadores y equipos de control de saunas utilizadas por instituciones es de tres (3) meses.
- La garantía no cubre ningún fallo ocasionado a raíz del incumplimiento de las instrucciones de instalación, uso o mantenimiento.
- La garantía no cubre ningún fallo ocasionado por el uso de piedras no recomendadas por el fabricante del calentador.

#### CONTENIDO

<b>1. INSTRUCCIONES DE USO</b> .....	<b>51</b>
1.1. Apilado de las piedras de la sauna .....	51
1.1.1. Mantenimiento.....	52
1.2. Calentamiento de la sauna.....	52
1.2.1. Cómo usar el calentador.....	52
1.2.2. El vertido de agua sobre las piedras calentadas	52
1.3. Calentamiento de la sauna con el generador de vapor	53
1.3.1. Llenado del tanque de agua .....	54
1.3.2. Vaciado del tanque de agua.....	54
1.3.3. Calentadores combinados con sistema automático de llenado de agua (HL70SA, HL90SA, HL110SA) .....	54
1.4. El uso de fragancias .....	54
1.5. Secado de la sala de vapor .....	54
1.6. Limpieza del generador de vapor .....	54
1.7. Instrucciones para el baño .....	55
1.8. Advertencias .....	55
1.8.1. Descripciones de los símbolos.....	55
1.9. Solución de problemas .....	55
<b>2. SALA DE VAPOR</b> .....	<b>57</b>
2.1. Estructura de la sala de vapor .....	57
2.1.1. Ennegrecimiento de las paredes de la sauna ..	58
2.2. Ventilación de la sala de vapor .....	58
2.3. Potencia del calentador .....	59
2.4. Higiene de la sala de vapor .....	59
<b>3. INSTRUCCIONES DE INSTALACIÓN</b> .....	<b>59</b>
3.1. Antes de la instalación .....	59
3.2. Ubicación y distancias de seguridad.....	60
3.3. Barrera de seguridad.....	60
3.4. Instalación de la unidad de control y los sensores ...	60
3.4.1. Unidades de control adecuadas.....	60
3.5. Llenado automático (HL70SA, HL90SA, HL110SA)	61
3.6. Conexiones eléctricas .....	61
3.6.1. Resistencia de aislamiento de calentador eléctrico	62
3.7. Cómo instalar el calentador .....	62
3.8. Cómo volver a programar el seguro de r ecalentamiento del tanque de agua.....	62
3.9. Sustitución de los elementos calefactores .....	62
<b>4. PIEZAS DE REPUESTO</b> .....	<b>66</b>

Niniejsza instrukcja instalacji i eksploatacji jest przeznaczona dla właścicieli sauny lub osób odpowiedzialnych za saunę, jak również dla elektryków odpowiedzialnych za podłączenie elektryczne pieca. Po zakończeniu instalacji osoba odpowiedzialna powinna przekazać niniejszą instrukcję właścicielowi sauny lub osobie odpowiedzialnej za jej eksploatację. Przed rozpoczęciem eksploatacji pieca należy dokładnie zapoznać się z niniejszą instrukcją.

Piec służy do ogrzewania kabiny sauny do odpowiedniej temperatury kąpeli. Pieców nie wolno używać do żadnych innych celów.

Gratulujemy Państwu dobrego wyboru!

#### Gwarancja:

- Okres gwarancji na piece i urządzenia sterujące stosowane w saunach przeznaczonych do użytku w domach jednorodzinnych wynosi dwa (2) lata.
- Okres gwarancji na piece i urządzenia sterujące stosowane w saunach przeznaczonych do użytku w mieszkaniach znajdujących się w domach wielorodzinnych wynosi jeden (1) rok.
- Okres gwarancji na piece i urządzenia sterujące stosowane w saunach przeznaczonych do użytku publicznego (komercyjnych) wynosi (3) miesiące.
- Gwarancja nie obejmuje usterek wynikłych z nie przestrzegania instrukcji montażu, użytkowania lub prac konserwacyjnych.
- Gwarancja nie obejmuje uszkodzeń powstałych na skutek użycia innych kamieni niż zalecane przez producenta pieca.

#### SPIS TREŚCI

<b>1. EKSPLOATACJA PIECA</b> .....	<b>51</b>
1.1. Układanie kamieni używanych w saunie .....	51
1.1.1. Konserwacja.....	51
1.2. Nagrzewanie sauny, sauna normalna.....	52
1.2.1. Eksploatacja pieca .....	52
1.2.2. Polewanie wodą rozgrzanych kamieni .....	52
1.3. Ogrzewanie sauny z użyciem parownika (steamera) .....	53
1.3.1. Napełnianie zbiornika na wodę .....	53
1.3.2. Opróżnianie zbiornika na wodę .....	53
1.3.3. Piece Combi z systemem automatycznego napełniania wodą (HL70SA, HL90SA, HL110SA) .....	53
1.4. Użycie „zapachów” .....	54
1.5. Osuszanie pomieszczenia sauny .....	54
1.6. Czyszczenie parownika.....	54
1.7. Wskazówki korzystania z sauny .....	54
1.8. Ostrzeżenia .....	54
1.8.1. Opis symboli .....	55
1.9. Wyszukiwanie usterek .....	55
<b>2. KABINA SAUNY</b> .....	<b>57</b>
2.1. Konstrukcja kabiny sauny.....	57
2.1.1. Ciemnienie ścian sauny .....	58
2.2. Wentylacja kabiny sauny.....	58
2.3. Moc pieca .....	59
2.4. Higiene kabiny.....	59
<b>3. INSTALACJA PIECA</b> .....	<b>59</b>
3.1. Czynności wstępne.....	59
3.2. Miejsce i bezpieczne odległości .....	60
3.3. Poręcz ochronna .....	60
3.4. Instalowanie modułu sterującego i czujników .....	60
3.4.1. Modele paneli sterujących .....	60
3.5. Automatyczne napełnianie (HL70SA, HL90SA, HL110SA)	61
3.6. Podłączenie elektryczne .....	61
3.6.1. Rezystancja izolacji pieca elektrycznego .....	62
3.7. Montaż pieca .....	62
3.8. Resetowanie bezpiecznika termicznego w zbiorniku na wodę	62
3.9. Wymiana grzałek.....	62
<b>4. CZĘŚCI ZAMIENNE</b> .....	<b>66</b>

## 1. KÄYTTÖOHJE

### 1.1. Kiuaskivien latominen

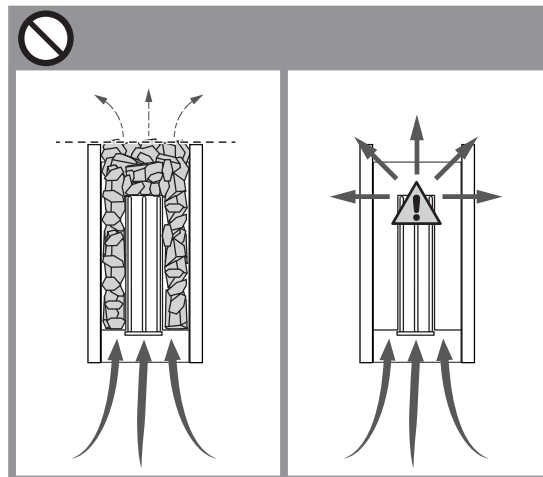
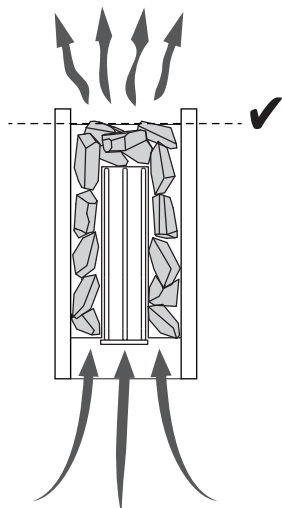
Kiuaskivillä on suuri merkitys kiukaan turvallisuuteen. Takuun säilymiseksi on käyttäjä vastuussa kiukaan kivitilan ylläpidosta käyttövaatimusten ja ohjeiden mukaisesti.

Tärkeää tietoa kiukaalle soveltuvista kiuaskivistä:

- Kiuaskiviksi sopivia kivimateriaaleja ovat peridotiitti, oliviinidiabaasi, oliviini ja vulkaniitti.
- Käytä vain kiuaskiviksi tarkoitettuja lohkopintaisia ja/tai pyöristettyjä kiviä.
- Mikäli sähkökiukaan vastukset ovat kosketuksessa kiuaskiviin, tulee pyöristettyjä kiviä käyttää vain kiukaan kivitilan uloimmissa kerroksissa ilman kosketusta vastuksiin.
- Keraamisia kiviä ja koristekiviä on sallittua käyttää kiukaassa vain, mikäli kivet ovat valmistajan hyväksymiä ja niitä käytetään valmistajan ohjeistuksen mukaisesti.
- Huomioi, että koristekivet soveltuvat käytettäväksi vain kivitilan pinnassa. Koristekivet tulee latoa väljästi riittävän ilmankierron varmistamiseksi. Lado koristekivet ilman kosketusta kiukaan vastuksiin sähkökiukaissa sekä ilman kosketusta kiukaan kuumaan sisärunkoon puulämmitteisissä kiukaissa.
- Takuu ei kata mahdollisia vikoja, jotka aiheutuvat muiden kuin valmistajan suosittelemien kiuaskivien ja koristekivien käytöstä.
- Sopiva kivikoko on halkaisijaltaan 10–15 cm.
- Huuhdo kiuaskivet kivipölystä ennen kiukaan latomista.

#### Huomioi kiviä latoessasi:

- Älä pudota kiviä kivitilaan.
- Lado kivet väljästi, jotta ilma pääsee liikkumaan niiden välistä.
- Älä tee kivistä kekoa kiukaan päälle.
- Kiukaan kivitilaan tai läheisyyteen ei saa laittaa mitään sellaisia esineitä tai laitteita, jotka muuttavat kiukaan läpi virtaavan ilman määrää tai suuntaa.



Kuva 1. Kiuaskivien ladonta  
Bild 1. Stapling av bastustenar

## 1. BRUKSANVISNING

### 1.1. Stapling av bastustenar

Bastustenar är viktiga när det gäller enhetens säkerhet. För att garantin ska förbli giltig är användaren ansvarig för att stenutrymmet underhålls korrekt och i enlighet med specifikationer och instruktioner.

Viktig information om lämpliga bastustenar:

- Lämpliga material för bastustenar är peridotit, olivindiabas, olivin och vulkanit.
- Använd endast stenar med brottyta och/eller rundade stenar med ditt bastuaggregat.
- Om värmeelementen i ett elektriskt bastuaggregat är i kontakt med stenarna så får rundade stenar enbart användas i stenutrymmets yttre lager, så att de inte kommer i kontakt med värmeelementen.
- Keramiska stenar och dekorativa stenar får bara användas om de har godkänts av tillverkaren och används enligt instruktionerna.
- Observera att dekorativa stenar enbart är lämpade att användas i stenutrymmets översta lager. Dekorativa stenar måste placeras löst för att säkerställa tillräcklig luftcirkulation. Lägg eventuella dekorativa stenar så att de inte vidrör värmeelementen på ett elektriskt bastuaggregat. Om du har en vedeldad bastuugn ska du se till att stenarna inte kommer i kontakt med bastuugnens varma heta inre ram.
- Garantin täcker inte defekter som orsakats av användning av dekorativa stenar eller bastustenar som inte rekommenderas av tillverkaren.
- Stenarna bör ha en diameter på 10–15 cm.
- Tvätta av damm från bastustenarna innan de staplas i aggregatet.

#### Observera följande när du staplar stenarna:

- Låt inte stenarna falla ner i stenutrymmet.
- Stapla stenarna glest så att luft kan cirkulera mellan dem.
- Stapla inte stenarna i en hög på aggregatet.
- Det är förbjudet att i aggregatets stenutrymme eller dess närhet placera föremål eller anordningar som ändrar mängden luft som passerar genom aggregatet eller ändrar luftens riktning.

### 1.1.1. Ylläpito

Voimakkaan lämmönvaihtelun vuoksi kiuaskivet rapautuvat ja murenevat käytön aikana. Lado kivet uudelleen vähintään kerran vuodessa, kovassa käytössä useammin. Poista samalla kivitilaan kertynyt kivijäte ja vaihda rikkoutuneet kivet. Näin varmistat, että kiukaan löylyominaisuudet säilyvät eikä ylikuumenemisen vaaraa synny.

### 1.2. Saunahuoneen lämmittäminen

Kiuas ja kivet tuottavat ensimmäisellä käyttökerralla hajuja, joiden poistamiseksi on järjestettävä saunahuoneeseen hyvä tuuletus.

Jos kiuas on teholtaan sopiva saunahuoneeseen, hyvin lämpöeristetty saunahuone lämpenee käyttökuntoon noin tunnissa (▷2.3.). Kiuaskivet kuumenevat yleensä samassa ajassa kuin saunahuonekin. Sopiva lämpötila saunahuoneessa on noin 65–80 °C.



**Tarkista aina ennen kiukaan päällekytkentää, ettei kiukaan päällä tai lähietäisyydellä ole mitään tavaroita. ▷1.8. "Varoituksia".**

#### 1.2.1 Kiukaan käyttö

Kiuasta käytetään erillisen ohjauskeskuksen kautta. Tutustu ohjauskeskuksen mukana toimitettaviin käyttöohjeisiin.

#### 1.2.2. Löylynheitto

Saunan ilma kuivuu, kun saunaa lämmitetään. Tämän vuoksi on tarpeen lisätä ilmankosteutta heittämällä vettä kiukaan kiville. Jokainen ihminen kokee lämmön ja kosteuden vaikutuksen omalla tavallaan – kokeilemalla löydät itsellesi sopivan lämpötilan ja ilmankosteuden.



**Käytä löylykauhaa, jonka tilavuus on korkeintaan 0,2 litraa. Jos kiukaalle heitetään tai kaadetaan kerralla liikaa vettä, sitä saattaa roiskua kiehuvan kuumana kylpijöiden päälle. Älä heitä löylyä silloin, kun joku on kiukaan läheisyydessä, koska kuuma vesihöyry voi aiheuttaa palovammoja.**

Löylyvetenä tulee käyttää vettä, joka täyttää talousveden laatuvaatimukset (taulukko 1). Löylyvedessä voi käyttää ainoastaan löylyveteen tarkoitettuja hajusteita. Noudata hajusteen mukana toimitettuja ohjeita.

Veden ominaisuus Vattenegenskap	Vaikutukset Effekt	Suositus Rekommendation
Humuspitoisuus Humuskoncentration	Väri, maku, saostumat Färg, smak, utfällningar	< 12 mg/l
Rautapitoisuus Järnkoncentration	Väri, haju, maku, saostumat Färg, lukt, smak, utfällningar	< 0,2 mg/l
Mangaanipitoisuus (Mn) Mangan (Mn)	Väri, haju, maku, saostumat Färg, lukt, smak, utfällningar	< 0,10 mg/l
Kovuus: tärkeimmät aineet kalkki eli kalsium (Ca) ja magnesium (Mg) Hårdhet: de viktigaste ämnena är magnesium (Mg) och kalk, dvs. kalcium (Ca)	Saostumat Utfällningar	Ca: < 100 mg/l Mg: < 100 mg/l
Kloridipitoinen vesi Kloridinhållande vatten	Korroosio Korrosion	Cl: < 100 mg/l
Klooripitoinen vesi Klorerat vatten	Terveysriski Hälsorisk	Käyttö kielletty Förbjudet att använda
Merivesi Havsvatten	Nopea korroosio Snabb korrosion	Käyttö kielletty Förbjudet att använda
Arseeni- ja radonpitoisuudet Arsenik- och radonkoncentration	Terveysriski Hälsorisk	Käyttö kielletty Förbjudet att använda

**Taulukko 1. Veden laatuvaatimukset**  
**Tabell 1. Krav på vattenkvaliteten**

### 1.1.1. Underhåll

Till följd av de kraftiga temperaturväxlingarna vittrar bastustenarna sönder under användning. Stenarna bör staplas om på nytt minst en gång per år, vid flitigt bruk något oftare. Avlägsna samtidigt skräp och smulor i botten av aggregatet och byt ut stenar vid behov. På det här sättet säkerställer du att aggregatets badegenskaper bibehålls och att ingen risk för överhettning uppstår.

### 1.2. Uppvärmning av bastu

Första gången aggregatet och stenarna värms upp avger de lukter som bör avlägsnas genom god ventilation.

Om aggregatets effekt är lämplig för bastun, värms en välisolerad bastu upp på ca 1 timme (▷2.3.). När bastun är varm är också bastustenarna i regel så varma att man kan kasta bad. Lämplig temperatur i bastun är ca 65–80 °C.



**Kontrollera alltid att inga saker finns på eller i närheten av aggregatet före aggregatet kopplas på. ▷1.8. "Varningar".**

#### 1.2.1. Användning av bastuaggregatet

Aggregatet styrs med hjälp av en separat styrenhet. Bekanta dig med användaranvisningar som följer med styrenheten.

#### 1.2.2. Kastning av bad

Luften i bastun blir torrare när den värms upp. För att uppnå lämplig luftfuktighet är det nödvändigt att kasta bad på de heta stenarna. Varje människa upplever värme och fuktighet på olika sätt – genom att pröva dig fram hittar du en temperatur och luftfuktighet som passar dig.



**Badskopan skall rymma högst 0,2 l. Kasta eller häll inte mer än så åt gången, eftersom hett vatten då kan stänka upp på badarna. Kasta inte heller bad när någon är i närheten av aggregatet, eftersom den heta ångan kan orsaka brännskador.**

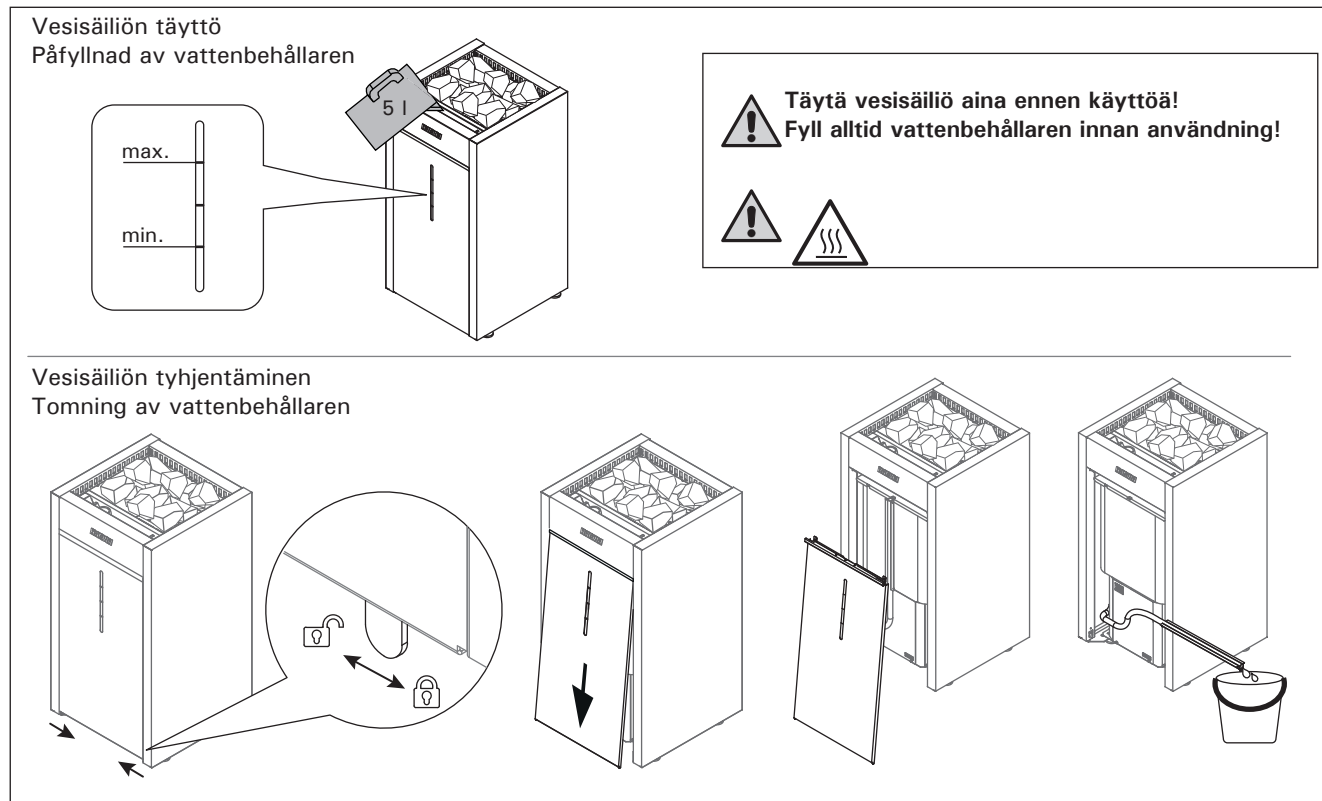
Vattnet som kastas på bastustenarna skall uppfylla kvalitetskraven på bruksvatten (tabell 1). Endast doftämnen som är avsedda för bastubadvatten får användas. Följ förpackningens anvisningar.

**1.3. Höyrystin päällä lämmittämisen yhteydessä**  
Combi-kiukaalla voidaan sauna lämmittää tavanomaisen kiukaan tavoin tai käyttää kiukaan höyrystin ominaisuutta lämmityksen yhteydessä.

- **Täytä vesisäiliö aina ennen käyttöä!**
- Höyrystinsäiliön vesitilavuus on n. 5 litraa, mikä riittää noin kahdeksi tunniksi höyrystintä yhtäjaksoisesti käytettäessä. Höyrystinsäiliön täyttö on tehtävä kiukaan ollessa kylmänä.
- Parhaan kosteuden saunaa saa, kun säätää saunalämpötilan matalaksi (n. 40 °C) ja kosteusarvon korkeaksi (max. 95 %) sekä antaa kiukaan ja höyrystimen lämmittää saunaa n. 1 h.

**1.3. Ånggeneratorn på under uppvärmningen**  
Med aggregatet Combi kan man värma upp bastun på samma sätt som med ett vanligt aggregat eller använda luftfuktaren i samband med uppvärmningen.

- **Fyll alltid vattenbehållaren innan användning!**
- Luftfuktarens vattenbehållare rymmer ca 5 liter. Vattenmängden räcker till ca 2 timmars oavbruten förångning. Vattenbehållaren får endast fyllas på när aggregatet är kallt.
- Den bästa fukthalten uppnås om man ställer in bastutemperaturen på en låg nivå, ca 40 °C, fukthalten på en hög nivå max. 95 % och låter aggregatet och luftfuktaren värma upp bastun i ca 1 timme.



Kuva 2. Vesisäiliön täyttö ja tyhjentäminen  
Bild 2. Påfyllnad och tömning av vattenbehållaren

#### 1.3.1. Vesisäiliön täyttö

Täytä vesisäiliö puhtaalla talousvedellä aina ennen käyttöä. Säiliön maksimitäyttömäärä on noin 5 litraa. Kuva 2.

Kytke höyrystin pois päältä, jos joudut lisäämään vettä kuumaan höyrystimeen.

**! Ole varovainen, sillä kuuma höyry saattaa aiheuttaa palovammoja.**

#### 1.3.2. Vesisäiliön tyhjentäminen

Tyhjennä höyrystimen vesisäiliö aina käytön jälkeen, kun vesi on jäähtynyt. Näin saadaan poistettua epäpuhtauksia, jotka rikastuvat säiliöön veden haihtumisen seurauksena. Kuva 2.

#### 1.3.3. Vedentäyttöautomaatiikalla varustetut Combi-kiukaat (HL70SA, HL90SA, HL110SA)

Ne Combi-kiukaat, jotka on varustettu vedentäyttöautomaatiikalla, täyttävät vesisäiliön automaattisesti mikäli höyrystimen ohjauskeskuksen käyttökytkin (2) on päällä.

#### 1.3.1. Påfyllnad av vatten i kall ånggenerator

Fyll vattenbehållaren med rent hushållsvatten alltid innan användning. Den maximala påfyllnadsmängden är ca 5 liter. Bild 2.

Stäng ånggeneratort av om du måste fylla på med varmvatten.

**! Var försiktig eftersom ångan kan orsaka brännskador.**

#### 1.3.2. Tömningen av vattenbehållaren

Töm ånggeneratort vattentank alltid efter användning när vattnet har svalnat. På så sätt avlägsnas orenheter som rikas i behållaren till följd av avdunstningen. Bild 2.

#### 1.3.3. Combi-bastuaggregat försedda med automatisk vattenpåfyllning (HL70SA, HL90SA, HL110SA)

De Combi-bastuaggregat, som är försedda med automatik för vattenpåfyllning, fyller automatiskt vattenbehållaren om ånggeneratorns strömställare (2) är påkopplad.



#### 1.4. Hajusteiden käyttö

Höyrystimessä on mahdollisuus käyttää nestemäisiä ja pussitettuja hajusteita. Nestemäiset hajusteet kaadetaan höyrystimessä oleviin kivikuppeihin. Pussitetut hajusteet asetetaan höyryritilän päälle.

Hajusteita käytettäessä on varottava höyrystimestä purkautuvaa kuumaa höyryä. Vältä veden lisäystä ja hajusteiden asettamista kuumaan höyrytimeen.

Kivikupit tulee pestä vedellä riittävän usein.

#### 1.5. Saunahuoneen kuivattaminen

Saunahuone tulee kuivattaa huolellisesti aina höyrystimen käytön jälkeen. Kuivumisen nopeuttamiseksi voi kiuasta pitää päällä ja samalla saunan tuuletuksen mahdollisimman suurella.

Jos kiuasta käytetään kuivatukseen on myös varmistettava, että kiuas on mennyt pois päältä säädetyt ajan jälkeen.

#### 1.6. Höyrystimen puhdistus

Höyrystimen vesisäiliön seinämiin kertyy vedessä olevia epäpuhtauksia kuten kalkkia. Kalkin poistoon voi käyttää kotitalouskoneisiin esimerkiksi kahvin- ja vedenkeitimiin tarkoitettuja kalkinpoistoaineita ohjeittensa mukaan. Ulkopuolinen puhdistus tehdään kostealla liinalla. Ulkopuolista puhdistusta tehtäessä tulee höyrystimen käyttökytkimen olla OFF-tilassa.

#### 1.7. Saunomisohejeita

- Aloita saunominen peseytymällä.
- Istu löylyssä niin kauan, kuin tuntuu mukavalta.
- Unohda kiire ja rentoudu.
- Hyviin saunatapoihin kuuluu, että huomioit muut saunojat häiritsemättä heitä äänekkäällä käytökselläsi.
- Älä aja muita lauteilta liiallisella löylynheitolla.
- Jäähdytä eli vilvoittele ihoasi. Jos olet terve, voit nauttia vilvoittelun yhteydessä uimisesta.
- Peseydy saunomisen lopuksi.
- Lepäile ja anna olosi tasaantua. Nauti neste-tasapainon palauttamiseksi raikasta juomaa.

#### 1.8. Varoituksia

- Pitkäaikainen oleskelu kuumassa saunassa nostaa kehon lämpötilaa, mikä saattaa olla vaarallista.
- Varo kuumaa kiuasta. Kiukaan kivet ja metalliosat kuumenevat ihoa polttaviksi.
- Estä lasten pääsy kiukaan läheisyyteen.
- Älä jätä lapsia, liikuntarajoitteisia, sairaita tai heikkokuntoisia saunomaan ilman valvontaa.
- Selvitä saunomiseen liittyvät terveydelliset rajoitteet lääkärin kanssa.
- Keskustele neuvolassa pienten lasten saunottamisesta.
- Liiku saunassa varovasti, koska lauteet ja lattiat saattavat olla liukkaita.
- Älä mene kuumaan saunaan huumaavien aineiden (alkoholi, lääkkeet, huumeet ym.) vaikutuksen alaisena.
- Älä nuku lämmitetyssä saunassa.
- Meri- ja kostea ilmasto saattavat syövyttää kiukaan metallipintoja.
- Älä käytä saunaa vaatteiden tai pyykkien kuivaushuoneena palovaaran vuoksi. Sähkölaitteetkin saattavat vioittua runsaasta kosteudesta.

#### 1.4. Användning av dofter

I ånggeneratoren kan användas väldoftande vätskor eller påsar. Vældoftande vätskor hålls i stensålarna på ånggeneratoren medan väldoftande påsar läggs på ånggallret.

Vid användning av dofter skall man akta sig för den heta ångan från ånggeneratoren. Undvik att fylla på vatten och tillsätta dofter i en het ånggenerator.

Tvätta stensålarna med vatten tillräckligt ofta.

#### 1.5. Torkning av basturummet

Basturummet skall alltid torkas omsorgsfullt efter att ånggeneratoren har använts. För att påskynda torkningen kan bastuaggregatet hållas påkopplat samtidigt som man ser till att luftväxlingen är maximal.

Om bastuaggregatet används för torkning skall man också säkerställa att aggregatet stängs av efter den utsatta tiden.

#### 1.6. Rengöring av ånggeneratoren

Orenheter i vattnet, såsom kalk, samlas på vägarna i ånggeneratorns vattenbehållare. För avkalkning rekommenderas avkalkningsmedel för hushållsapparater, t.ex. kaffebryggare och vattenkokare. Följ bruksanvisningarna. Utvändigt skall anordningen rengöras med en fuktig duk. Se till att ånggeneratorns strömbrytare är i OFF-läge då du rengör utsidan.

#### 1.7. Badanvisningar

- Börja bastubadandet med att tvätta dig.
- Sitt i bastun så länge det känns behagligt.
- Glöm all jäkt och koppla av.
- Det hör till god bastused att ta hänsyn till andra badare, t.ex. genom att undvika högljutt och störande beteende.
- Kör inte bort andra badare genom att kasta alltför mycket bad.
- Svalka dig emellanåt i duschen eller i frisk luft, eftersom huden blir uppvärmd. Om du är frisk kan du svalka kroppen genom att simma.
- Avsluta bastubadandet med att tvätta dig.
- Vila och låt kroppen återhämta sig och återfå normal temperatur. Drick något fräscht och läskande för att återställa vätskebalansen.

#### 1.8. Varningar

- Långvarigt badande i en het bastu höjer kroppstemperaturen och kan vara farligt.
- Se upp för aggregatet när det är uppvärmt – bastustenarna och ytterhöljet kan orsaka brändskador på huden.
- Låt inte barn komma nära bastuaggregatet.
- Barn, rörelsehindrade, sjuka och personer med svag hälsa får inte lämnas ensamma i bastun.
- Eventuella begränsningar i samband med bastubad bör utredas i samråd med läkare.
- Småbarns bastubadande bör diskuteras med mödrarådgivningen.
- Rör dig mycket försiktigt i bastun, eftersom bastulave och golv kan vara hala.
- Gå inte in i en het bastu om du är påverkad av berusningsmedel (alkohol, mediciner, droger o.d.).
- Sov inte i en uppvärmd bastu.
- Havsluft och fuktig luft i allmänhet kan orsaka korrosion på aggregatets metallytor.
- Använd inte bastun som torkrum för tvätt – det medför brandfara! Elinstallationerna kan dessutom ta skada av riklig fukt.



### 1.8.1. Symbolien selitykset



Lue käyttöohje.



Ei saa peittää.

### 1.9. Vianetsintä



**Kaikki huoltotoimet on annettava koulutetun sähköalan ammattilaisen tehtäviksi.**

**Jos höyrystin ei toimi, tarkista seuraavat asiat:**

- Vesisäiliössä on riittävästi vettä (▷ 1.3.).
- Onko ylikuumenemissuoja lauennut (höyrystimen pohjassa on kuittauspainike ▷ 3.8.).
- Onko saunan kosteus liian korkea.
- Onko termostaatin säätö max. asennossa.
- Tarkista, että vesisäiliön termostaatin anturi on vastusputken yläpuolella ja ylikuumenemissuojan anturi vastusputken alapuolella.

**Kiuas ei lämpene.**

- Tarkista, että kiukaan sulakkeet sähkötaulussa ovat ehjät.
- Tarkista, että kiukaan liitântäkaapeli on kytketty (▷ 3.6.).
- Tarkista, että ohjauspaneeliin asetettu lämpötila on korkeampi kuin saunan lämpötila.
- Tarkista, ettei ylikuumenemissuoja ole lauennut (katso ohjauskeskuksen asennusohje).

**Saunahuone lämpenee hitaasti. Kiukaalle heitetty vesi jäädyttää kivet nopeasti.**

- Tarkista, että kiukaan sulakkeet sähkötaulussa ovat ehjät.
- Tarkista, että kaikki vastukset hehkuvat kun kiuas on päällä.
- Säädä lämpötila korkeammaksi.
- Tarkista, ettei kiukaan teho ole liian pieni (▷ 2.3.).
- Tarkista, että saunahuoneen ilmanvaihto on järjestetty oikein (▷ 2.2.).

**Saunahuone lämpenee nopeasti, mutta kivet eivät ehdi lämmentä. Kiukaalle heitetty vesi ei höyrysty, vaan valuu kivitilan läpi.**

- Tarkista, ettei kiukaan teho ole liian suuri (▷ 2.3.).
- Tarkista, että saunahuoneen ilmanvaihto on järjestetty oikein (▷ 2.2.).

**Paneeli tai muu materiaali kiukaan lähellä tummu nopeasti.**

- Tarkista, että suojaetäisyysvaatimukset täyttyvät (▷ 3.1.).
- Tarkista, ettei vastuksia näy kivien takaa. Jos näkyy, lado kivet uudelleen ja huolehdi, että vastukset peittyvät kokonaan (▷ 1.1.).
- Katso myös kohta 2.1.1.

**Kiuas tuottaa hajua.**

- Katso kohta 1.2.
- Kuuma kiuas saattaa korostaa ilmaan sekoittuneita hajuja, jotka eivät kuitenkaan ole peräisin saunasta tai kiukaasta. Esimerkkejä: maalit, liimat, lämmitysöljy, mausteet.

**Kiukaasta kuuluu ääntä.**

- Satunnaiset pamaukset johtuvat yleensä kivistä, jotka halkeavat kuumuudessa.
- Kiukaan osien lämpölaajeneminen saattaa aiheuttaa ääntä kiukaan lämmitessä.

### 1.8.1. Symbolernas betydelse



Läs bruksanvisningen.



Får ej täckas.

### 1.9. Felsökning



**Allt servicearbete måste lämnas till professionell underhållspersonal.**

**Om ånggeneratoren inte fungerar kontrollera följande:**

- Finns det tillräckligt vatten i vattenbehållaren? (▷ 1.3.)
- Har överhettningsskyddet utlösts (återställningsknappen finns på ånggeneratorns undersida ▷ 3.8.).
- Är fukthalten för hög.
- Är termostaten inställd på max.
- Kontrollera att vattentankens termostatgivare är ovanför elmotståndsröret och överhettningsskyddets sensorn nedanför.

**Aggregatet värms inte upp.**

- Kontrollera att aggregatets säkringar i elskåpet är hela.
- Kontrollera att aggregatets anslutningskabel har kopplats (▷ 3.6.).
- Kontrollera att styrpanelen har ställts in på en temperatur som överstiger rumstemperaturen.
- Kontrollera att inte överhettningsskyddet utlösts (se monteringsanvisningen för styrenheten).

**Bastun värms upp långsamt. Det vatten som slängs på aggregatet kyler ner stenarna snabbt.**

- Kontrollera att aggregatets säkringar i elskåpet är hela.
- Kontrollera att alla värmeelement glöder när aggregatet är på.
- Høj temperaturen.
- Kontrollera att inte aggregatets effekt är för låg (▷ 2.3.).
- Kontrollera att bastuns luftcirkulation ordnats på rätt sätt (▷ 2.2.).

**Bastun värms upp snabbt, men stenarna hinner inte bli varma. Det vatten som slängs på aggregatet förångas inte, utan rinner igenom stenutrymmet.**

- Kontrollera att inte aggregatets effekt är för stor (▷ 2.3.).
- Kontrollera att bastuns luftcirkulation ordnats på rätt sätt (▷ 2.2.).

**Panelen eller annat material nära aggregatet blir snabbt mörkare.**

- Kontrollera att kraven på säkerhetsavstånd uppfylls (▷ 3.1.).
- Kontrollera att inga värmeelement syns bakom stenarna. Om värmeelementen syns, stapla stenarna på nytt och se till att värmeelementen täcks helt (▷ 1.1.).
- Se även avsnitt 2.1.1.

**Aggregatet luktar.**

- Se avsnitt 1.2.
- Den heta aggregatet kan förstärka lukter som finns i luften, men som ändå inte har sitt ursprung i bastun eller aggregatet. Exempel: målarfärg, lim, uppvärmningsolja, kryddor.

**Bastuaggregatet låter.**

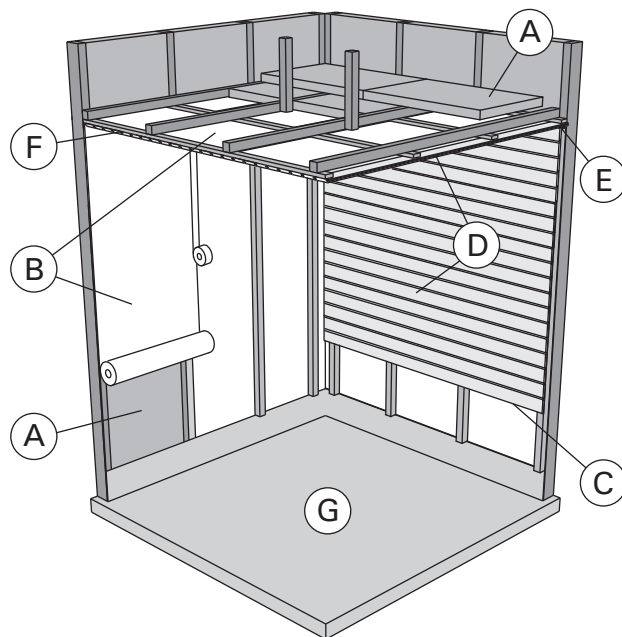
- Plötsliga smållar beror oftast på stenar som spricker i värmen.
- Värmeexpansionen i ugnens delar kan orsaka ljud då ugnen värms upp.

## 2. SAUNAHUONE

## 2. BASTU

### 2.1. Saunahuoneen rakenne

### 2.1. Bastuns konstruktion



Kuva 3.  
Bild 3.

- A. Eristevilla, paksuus 50–100 mm. Saunahuone tulee eristää huolellisesti, jotta kiuasteho voidaan pitää kohtuullisen pienenä.
- B. Kosteussulku, esim. alumiinipaperi. Aseta paperin kiiltävä puoli kohti saunan sisätilaa. Teippaa saumat tiiviiksi alumiiniteipillä.
- C. Noin 10 mm tuuletusrako kosteussulun ja paneelin välissä (suositus).
- D. Pienimassainen 12–16 mm paksu paneelilauta. Selvitä ennen paneloinnin aloittamista laitteiden sähköjohdotukset sekä kiukaan ja lauteiden vaatimat vahvistukset seinissä.
- E. Noin 3 mm tuuletusrako seinä- ja kattopaneelin välissä.
- F. Saunan korkeus on tavallisesti 2100–2300 mm. Vähimmäiskorkeus riippuu kiukaasta (katso taulukko 2). Ylälauteen ja katon välin tulisi olla enintään 1200 mm.
- G. Käytä keraamisia lattiapäällysteitä ja tummia sauma-aineita. Kivistä irronnut kiviaines ja löylyveden epäpuhtaudet saattavat liata ja/tai vaurioittaa herkkiä lattiapäällysteitä.

**HUOM!** Selvitä paloviranomaisten kanssa mitä palomuurin osia saa eristää. Käytössä olevia hormeja ei saa eristää.

**HUOM!** Suoraan seinään tai katon pinnalle asennettu kevytsuojaus voi aiheuttaa palovaaran.

**HUOM!** Saunan lattialle tuleva vesi tulee ohjata lattiakaivoon.

#### 2.1.1. Saunan seinien tummuminen

Saunahuoneen puupintojen tummuminen ajan mittaan on normaalia. Tummumista saattavat nopeuttaa

- auringonvalo
- kiukaan lämpö
- seinäpintoihin tarkoitettuja suoja-aineita (suoja-aineet kestävät huonosti lämpöä)
- kiukaan kivistä mureneva ja ilmajäykkien mukana nouseva hienojakoinen kiviaines.

- A. Isoleringsull, tjocklek 50–100 mm. Bastun bör isoleras omsorgsfullt för att kunna hålla bastuaggregatets effekt relativt låg.

- B. Fuktspärr, t.ex. folie. Placera foliens glatta yta mot bastuns inre. Tejpa fogarna tätta med aluminiumtejp.

- C. Cirka 10 mm bred ventilationsspringa mellan fuktspärr och panel (rekommendation).

- D. Lätt panel i 12–16 millimeters tjocklek. Utred anläggningarnas elanslutningar innan panelningen inleds, samt väggförstärkningar som aggregatet och lavarna kräver.

- E. Cirka 3 mm bred ventilationsspringa mellan vägg- och takpanel.

- F. Bastuns höjd är normalt 2100–2300 mm. Minimihöjden beror på aggregatet (se tabell 2). Avståndet mellan övre lave och taket är maximalt 1200 mm.

- G. Använd keramisk golvbeläggning och mörk fogmassa. Stenmaterial som lossat från stenarna och orenheter från badvattnet kan smutsa och/eller skada känsligt golv.

**OBS!** Konsultera brandmyndigheterna om vilka delar av brandväggen får isoleras. Rökkanalet i användning får inte isoleras.

**OBS!** En direkt på väggen eller i taket monterad tändskyddande beklädnad kan orsaka brandfara.

**OBS!** Vatten som rinner ut på golvet leds till en golvbrunn.

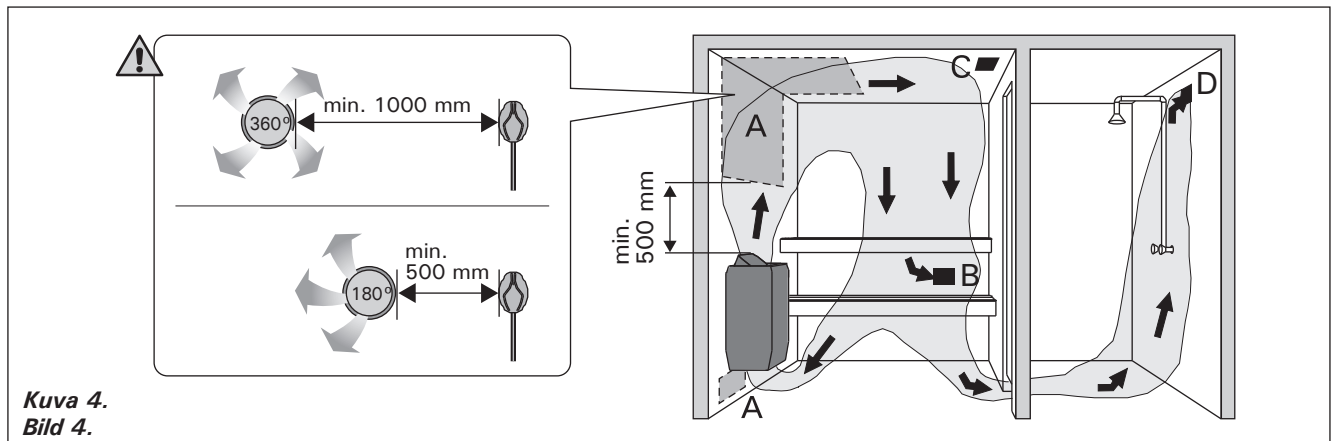
#### 2.1.1. Mörknande av bastuns väggar

Det är normalt att träytorna inne i bastun mörknar med tiden. Mörknandet kan för snabbas av

- solljus
- värmen från aggregatet
- skyddsmedel avsedda för väggytor (skyddsmedel tål värme dåligt)
- finfördelat stenmaterial som smulats från stenarna och förts med luftströmningar.

## 2.2. Saunahuoneen ilmanvaihto

Saunahuoneen ilman tulisi vaihtua kuusi kertaa tunnissa. Kuvassa 4 on esimerkkejä saunahuoneen ilmanvaihtoratkaisuista.



Kuva 4.  
Bild 4.

- A. Tuloilmaventtiilin sijoitusalue. Jos ilmanvaihto on koneellinen, sijoita tuloilmaventtiili kiukaan yläpuolelle. Jos ilmanvaihto on painovoimainen, sijoita tuloilmaventtiili kiukaan alapuolelle tai viereen. Tuloilmaputken halkaisijan tulee olla 50–100 mm. **Älä sijoita tuloilmaventtiiliä siten, että ilmavirta viilentää lämpöanturia (katso lämpöanturin asennusohje ohjauskeskuksen ohjeesta)!**
- B. Poistoilmaventtiili. Sijoita poistoilmaventtiili mahdollisimman kauas kiukaasta ja lähelle lattiaa. Poistoilmaputken halkaisijan tulisi olla kaksi kertaa tuloilmaputken halkaisijaa suurempi.
- C. Mahdollinen kuivatusventtiili (suljettu lämmitämisen ja saunomisen aikana). Saunan voi kuivattaa myös jättämällä oven auki saunomisen jälkeen.
- D. Jos poistoilmaventtiili on pesuhuoneen puolella, saunan oven kynnyksraon tulee olla vähintään 100 mm. Koneellinen poistoilmanvaihto pakollinen.

## 2.3. Kiuasteho

Kun seinät ja katto ovat paneelipintaiset ja paneelien takana on riittävä eristys, kiukaan teho määritetään saunan tilavuuden mukaan. Eristämättömät seinäpinnat (tiili, lasitiili, lasi, betoni, kaakeli yms.) lisäävät kiuastehon tarvetta. Lisää saunan tilavuuteen 1,2 m<sup>3</sup> jokaista eristämätöntä seinäpintaneliötä kohti. Esim. 10 m<sup>3</sup> saunahuone, jossa on lasiovi vastaa tehontarpeeltaan n. 12 m<sup>3</sup> saunahuonetta. Jos saunahuoneessa on hirsiseinät, kerro saunan tilavuus luvulla 1,5. Valitse oikea kiuasteho taulukosta 2.

## 2.4. Saunahuoneen hygienia

Suosittellemme käyttämään saunoessa laudeliinoja, jotta hiki ei valuisi lauteille.

Vähintään puolen vuoden välein kannattaa saunan lauteet, seinät ja lattia pestä perusteellisesti. Käytä juuriharjaa ja saunanpesuainetta.

Pyyhi kiuas pölystä ja liasta kostealla liinalla. Poista kalkkitahrat kiukaasta 10 % sitruunahappoliuoksella ja huuhtele.

## 2.2. Ventilation i bastun

Luften i bastun borde bytas sex gånger per timme. Bild 4 visar exempel på ventilation av bastun.

- A. Placering av tilluftsventil. Om ventilationen är maskinell placeras tilluftsventilen ovanför aggregatet. Vid självdragsventilation placeras tilluftsventilen under eller bredvid aggregatet. Tilluftsriöret bör ha en diameter på 50–100 mm. **Placera inte tilluftsventilen så att luftströmmen kyler ner temperaturgivaren (se monteringsanvisningen för temperaturgivare i manualen för styrenheten)!**
- B. Frånluftsventil. Placera frånluftsventilen så långt från aggregatet och så när golvet som möjligt. Frånluftsriöret bör ha en diameter som är två gånger större än tilluftsriörets.
- C. Eventuell torkventil (stängd under uppvärmning och bad). Bastun kan också torkas genom att lämna dörren öppen efter badandet.
- D. Om frånluftsventilen är i badrummet bör bastudörren ha en springa på minst 100 mm nertill. Maskinell frånluftsventilation obligatorisk.

## 2.3. Aggregateffekt

När väggarna och taket är panelade och det finns en tillräcklig isolering bakom panelerna fastställs effekten enligt bastuns yta. Väggytor utan isolering (tegel, glas, betong, kakel osv.) kräver ökad aggregateffekt. Lägg till 1,2 m<sup>3</sup> till bastuns yta för varje kvadrat väggyta utan isolering. T.ex. en bastu med glasdörr på 10 m<sup>3</sup> motsvarar ca 12 m<sup>3</sup> till effektbehovet. Om bastun har stockväggar multipliceras bastuns yta med 1,5. Välj rätt aggregateffekt i tabell 2.

## 2.4. Bastuhygien

Vi rekommenderar att sitthanddukar används i bastun så att inte svett rinner på lavarna.

Tvätta bastuns lavar, väggar och golv omsorgsfullt med minst ett halv års mellanrum. Använd skurborste och tvättmedel för bastu.

Torka damm och smuts av aggregatet med en fuktig duk. Avlägsna kalkfläckar från aggregatet med 10 % citronsyrelösning och skölj.

### 3. ASENNUSOHJE

#### 3.1. Ennen asentamista

Ennen kuin ryhdyt asentamaan kiuasta, tutustu asennusohjeeseen ja tarkista seuraavat asiat:

- Kiuas on teholtaan ja tyypiltään sopiva ko. saunahuoneeseen. **Taulukon 2 antamia saunan tilavuusarvoja ei saa ylittää eikä alittaa.**
- Syöttöjännite on sopiva kiukaalle.
- Kiukaan asennuspaikka täyttää kuvassa 5 ja taulukossa 2 annetut suojaetäisyyksien vähimmäisarvot.
- ▷3.8. Ylikuumenemissuojan palautus.

**Huom! Saunaan saa asentaa ainoastaan yhden sähkökiukaan. Kiuas on asennettava niin, että varoitustekstit ovat helposti luettavissa asennuksen jälkeen.**

### 3. MONTERINGSANVISNINGAR

#### 3.1. Före montering

Innan du börjar montera aggregatet bör du bekanta dig med monteringsanvisningarna och kontrollera följande saker:

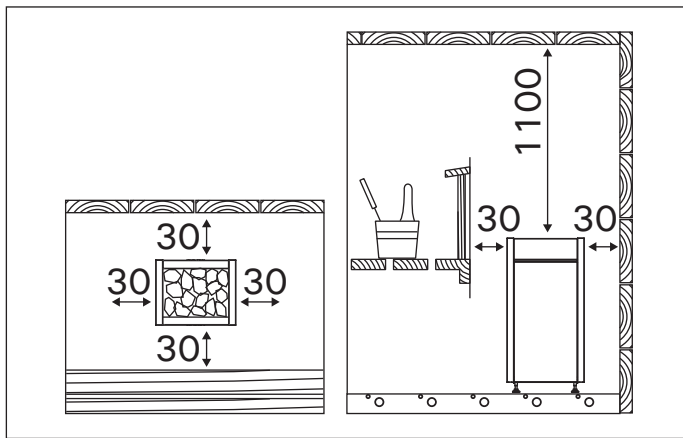
- Aggregatets effekt är lämplig med tanke på bastuns storlek. **De volymer som anges i tabell 2 får inte överskridas eller underskridas.**
- Driftspänningen är den rätta för aggregatet.
- Placeringen av aggregatet uppfyller de minimiavstånd som anges i bild 5 och tabell 2.
- ▷3.8. Återställning av överhettningsskydd

**OBS! Endast ett aggregat får monteras i en bastu. Aggregatet måste monteras så, att det är lätt att läsa varningstexter efter monteringen.**

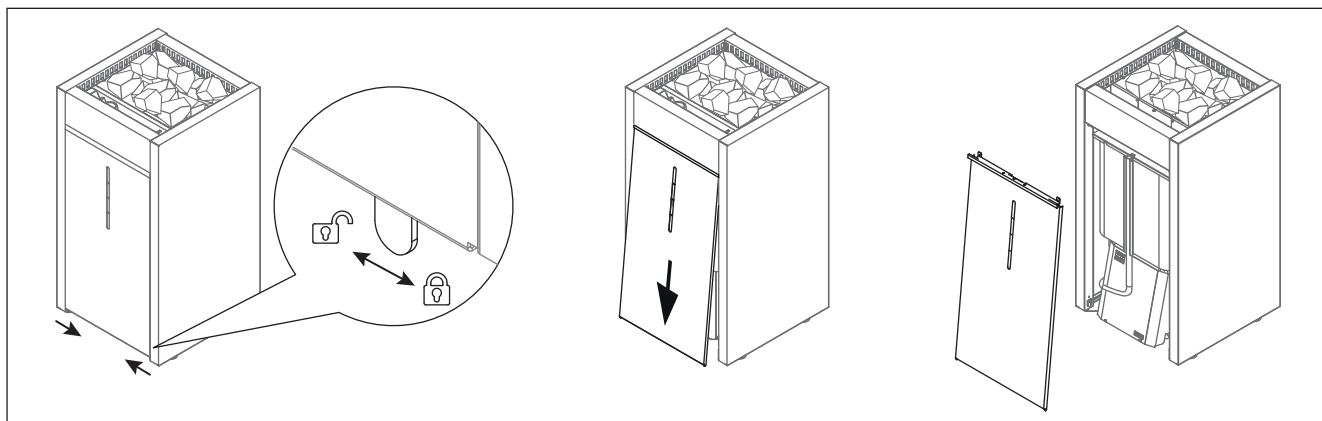
Kiuas Aggregat	Teho Effekt	Höyrystin Ånggenerator		Mitat Mått		Kivet Stenar	Löylyhuone Bastuutrymme		
		Teho Effekt	Max. höyrystysteho Förångnings- effekt	Lev./syv./kork. Bredd/djup/höjd	Paino Vikt		Tilavuus Volym	Korkeus Höjd	
	kW	kW	kg/h	mm	kg	max. kg	▷2.3.!		
HL70S/HL70SA	6,8	2,0	2,5	415/410/810	27	50	min. m <sup>3</sup>	max. m <sup>3</sup>	min. mm
HL90S/HL90SA	9,0	2,0	2,5	415/410/810	27	50	8	14	1900
HL110S/HL110SA	10,8	2,0	2,5	415/485/810	29	70	9	18	1900

**Taulukko 2. Asennustiedot**

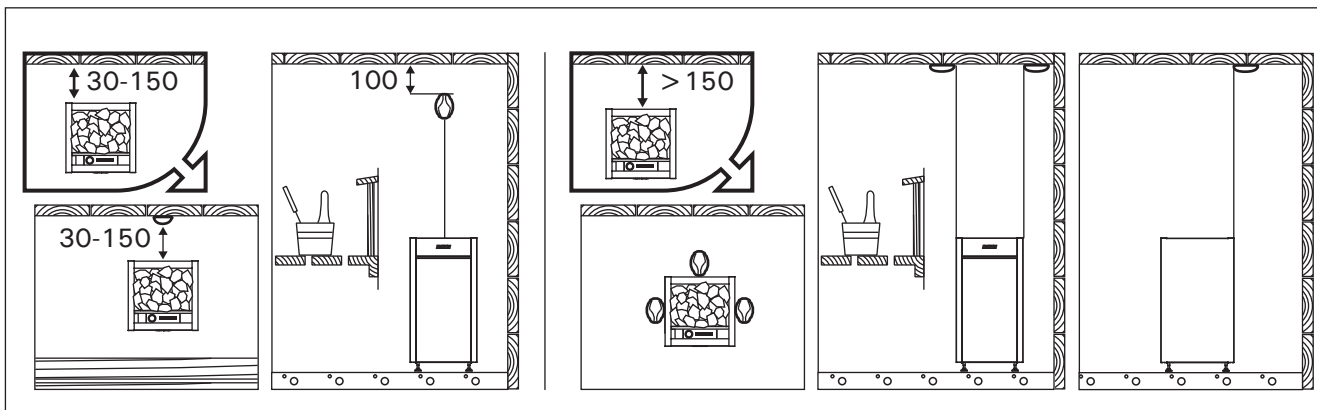
**Tabell 2. Monteringsdata**



**Kuva 5. Kiukaan minimisuojaetäisyydet (mitat millimetreinä)**  
**Bild 5. Minimum säkerhetsavstånd (måtten i millimeter)**



**Kuva 6. Huoltoluukun kannen avaaminen**  
**Bild 6. Öppna serviceluckan**



**Kuva 7.** Lämpöanturin asentaminen (mitat millimetreinä)

**Bild 7.** Montering av temperaturegivaren (måttan i millimeter)

### 3.2. Asennuspaikka ja suojaetäisyydet

Suojaetäisyyksien vähimmäisarvot palava-aineiseen materiaaliin on esitetty kuvassa 5. **Arvoja on ehdottomasti noudatettava, koska niistä poikkeaminen aiheuttaa palovaaran.**

### 3.3. Suojakaide

Jos kiukaan ympärille tehdään suojakaide, on noudatettava kuvassa 5 tai kaiteen asennusohjeessa annettuja suojaetäisyyksiä.

### 3.4. Ohjauskeskuksen ja antureiden asennus

- Ohjauskeskuksen mukana on tarkemmat ohjeet keskuksen kiinnittämisestä seinään ja kosteusanturin asentamisesta.
- Asenna lämpöanturi kuvan 7 mukaisesti. Jos kiuas asennetaan kauemmas kuin 150 mm etäisyydelle seinästä, on anturi asennettava kattoon.



Älä sijoita tuloilmaventtiiliä siten, että ilmavirta viilentää lämpöanturia. Kuva 4.

#### 3.4.1. Soveltuvat ohjauskeskukset

- Harvia Griffin Combi CG170C
- Harvia C105S Logix

### 3.5. Automaattinen vedentäyttö (HL70SA, HL90SA, HL110SA)

Kiuas liitetään kylmävesiverkostoon joustavan liitäntäletkun avulla. Lisäksi vesiliittymässä tulee olla sulkuventtiili ja imusuoja. Katso kuva 8. **Saunan ja/ tai pesuhuoneen lattiassa tulee olla lattiakaivo letkurikkojen tai vuotojen varalta.** Noudata paikallisia asennusmääräyksiä.

### 3.2. Placering och säkerhetsavstånd

De minsta säkerhetsavstånden till brännbara material beskrivs i bild 5. **Avstånden måste ovillkorligen följas. Annars kan det uppstå brandfara.**

### 3.3. Skyddsräcke

Om ett skyddsräcke monteras runt aggregatet, måste de i bild 5 eller i räckes monteringsanvisning angivna säkerhetsavstånden iakttas.

### 3.4. Montering av styrenhet och sensorer

- Närmare anvisningar om hur styrenhet fästs vid väggen och montering av fuktighetsgivaren medföljer förpackningen.
- Montera temperaturegivaren enligt bild 7. Om aggregatet ställs längre än 150 mm från väggen ska temperaturegivaren sättas i taket ovanför aggregatet.



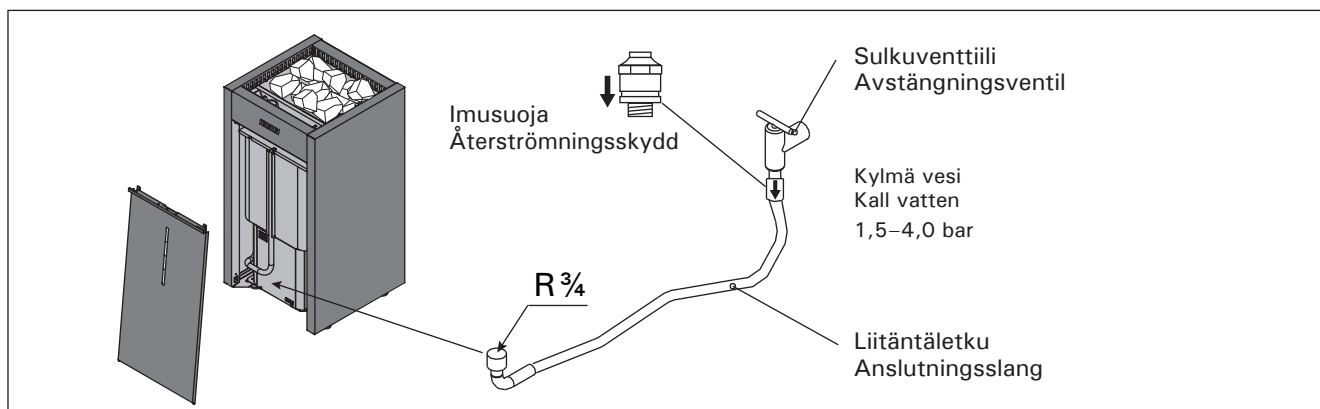
Placera inte tilluftsventilen så att luftströmmen kyler ner temperaturegivaren. Bild 4.

#### 3.4.1. Lämpliga styrenheter

- Harvia Griffin Combi CG170C
- Harvia C105S Logix

### 3.5. Automatisk vattenpåfyllning (HL70SA, HL90SA, HL110SA)

Bastuugnen ansluts till kallvattenssystemet med en flexibel anslutnings slang. Det bör dessutom finnas en avstängningsventil och återströmningsskydd i anslutningen. Se bild 8. **Det måste finnas en golvbrunn i bastuns och/eller tvättutrymmets golv om ett eventuellt slangbrott eller läckage inträffar.** Följ lokala installationsföreskrifter.



**Kuva 8.** Automaattinen vedentäyttö

**Bild 8.** Automatisk vattenpåfyllning



### 3.6. Sähkökytkennät

**!** Kiukaan saa liittää sähköverkkoon vain siihen oikeutettu ammattitaitoinen sähköasentaja voimassaolevien määräysten mukaan.

- Kiuas liitetään puolikiinteästi saunan seinällä olevaan kytkentärasiaan (kuva 9:3). Kytkentärasian on oltava roiskevedenpitävä ja sen korkeus lattiasta saa olla korkeintaan 500 mm.
- Liitäntäkaapelina (kuva 9:2) tulee käyttää kumikaapelityyppiä H07RN-F tai vastaavaa. **HUOM!** PVC-eristeisen johdon käyttö kiukaan liitäntäkaapelina on kielletty sen lämpöhaurauden takia.
- Jos liitäntä- tai asennuskaapelit tulevat saunaan tai saunan seinien sisään yli 1 000 mm korkeudelle lattiasta, tulee niiden kestää kuormitettuna vähintään 170 °C lämpötila (esim. SSJ). Yli 1 000 mm korkeudelle saunan lattiasta asennettavien sähkölaitteiden tulee olla hyväksytyjä käytettäväksi 125 °C ympäristölämpötilassa (merkintä T125).

#### 3.6.1. Sähkökiukaan eristysresistanssi

Sähköasennusten lopputarkastuksessa saattaa kiukaan eristysresistanssimittauksessa esiintyä "vuotoa", mikä johtuu siitä, että lämmitysvastuksien eristeaineeseen on päässyt imeytymään ilmassa olevaa kosteutta (varastointi/kuljetus). Kosteus saadaan poistumaan vastuksista parin lämmityskerran jälkeen.

**!** Älä kytke sähkökiukaan tehonsyöttöä vikavirtasuojakytkimen kautta!

### 3.7. Kiukaan asentaminen

Katso kuva 9.

1. Kytke kaapelit kiukaaseen (▷3.6.).
2. Aseta kiuas paikalleen ja säädä kiuas pystysuoraan kiukaan alla olevien säätöjalkojen avulla.

**Kiuasmallit HL70S/A ja HL90S/A:** Kiuas kiinnitetään lattiaan kahdesta jalasta, jaloissa olevista kiinnityskohdista.

### 3.6. Elinstallation

**!** Endast en auktoriserad elmontör får – under iakttagande av gällande bestämmelser – ansluta aggregatet till elnätet.

- Aggregatet monteras halvfast till en kopplingsdosa på bastuns vägg (bild 9:3). Kopplingsdosen skall vara sköljtätt och placeras högst 500 mm över golvytan.
- Anslutningskabeln (bild 9:2) skall vara gummikabel typ H07RN-F eller motsvarande. **OBS!** Det är förbjudet att använda anslutningskabel med PVC-isolering, eftersom PVC:n är värmeskörlig.
- Om anslutnings- eller nätkablarna placeras på mer än 1 000 mm:s höjd på eller i bastuväggarna, skall de under belastning tåla minst 170 °C (t.ex. SSJ). Elutrustning som placeras högre än 1 000 mm ovanför bastugolvet skall vara godkänd för användning i 125 °C (märkning T125).

#### 3.6.1. Elaggregatets isoleringsresistans

Vid slutgranskningen av elinstallationerna kan det vid mätningen av aggregatets isoleringsresistans förekomma "läckage" till följd av att fukt från luften trängt in i värmemotståndens isoleringsmaterial (lager/transport). Fukten försvinner ur motståndet efter några uppvärmningar.

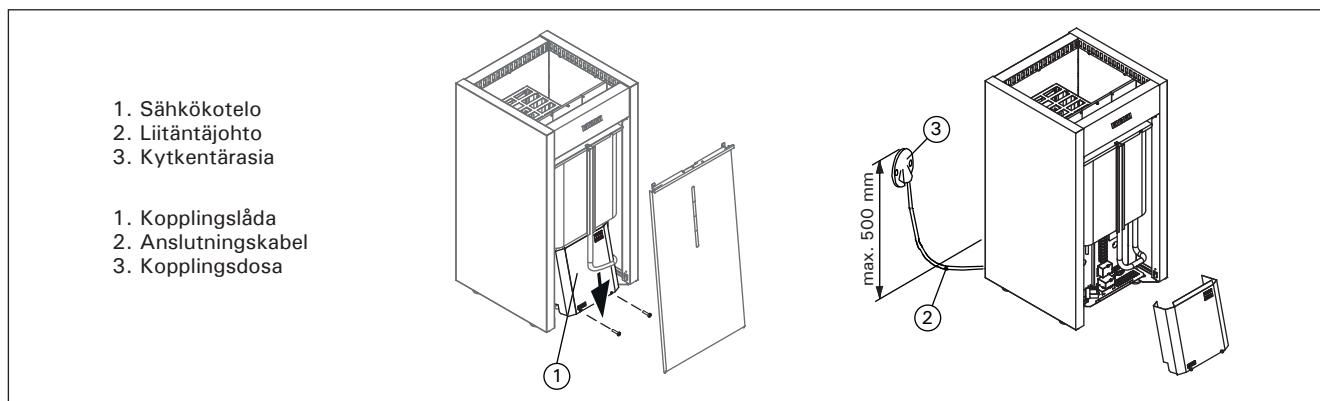
**!** Anslut inte aggregatets strömmatning via jordfelsbrytare!

### 3.7. Montering av aggregatet

Se bild 9.

1. Anslut kablarna till aggregatet (▷3.6.).
2. Montera bastuaggregatet och justera det med hjälp av de justerbara fötterna så att det står rakt i vertikalled.

**Bastuaggregatmodellerna HL70S/A och HL90S/A:** Aggregatets ben har två fästpunkter för fästning vid golvet.



Kuva 9. Kiukaan kytkentä

Bild 9. Anslutningen av aggregat



### 3.8. Vesisäiliön ylikuumenemissuojan palauttaminen

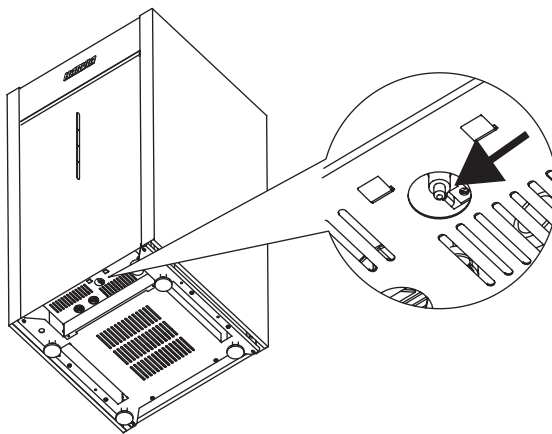
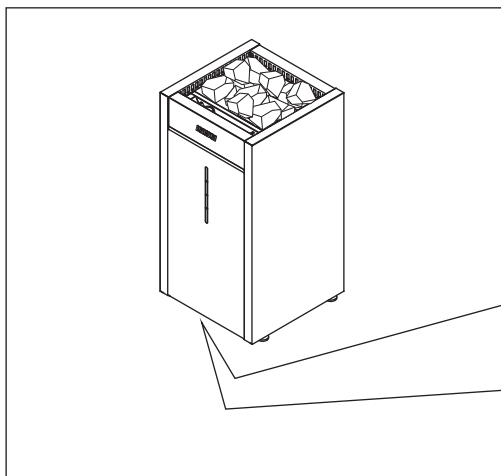
Jos vesisäiliö pääsee tyhjenemään käytön aikana, ylikuumenemissuoja katkaisee virran höyrystimeltä pysyvästi. Kun höyrystin on jäähtynyt, voidaan ylikuumenemissuoja palauttaa takaisin toimintasetoon.

Ylikuumenemissuojan palautuspainike sijaitsee kiukaan alla (katso kuva 10).

**!** Laitteen ylikuumenemissuoja voi laueta myös alle  $-5^{\circ}\text{C}$  lämpötiloissa (varastointi, kuljetus, ympäristö). Ennen asentamista ota laite lämpimään. Ylikuumenemissuojan voi kuitata laitteen ollessa noin  $18^{\circ}\text{C}$  astein. Kuittaa laitteen ylikuumenemissuoja ennen käyttöönottoa

### 3.9. Vastusten vaihtaminen

Katso kuva 11.



Kuva 10. Vesisäiliön ylikuumenemissuojan palauttaminen  
Bild 10. Vattentankens överhettningsskyddets återställning

### 3.8. Vattentankens överhettningsskyddets återställning

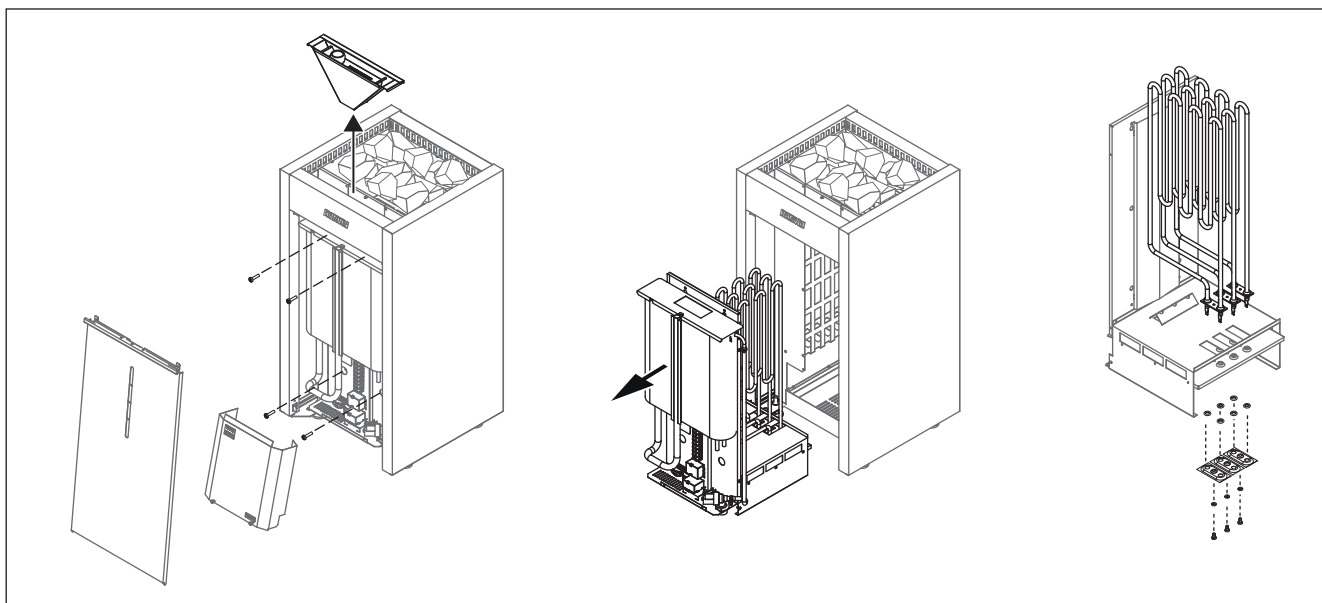
Om vattenbehållaren blir tom under drift, stänger överhettningsskyddet strömmatningen av permanent till ånggeneratoren. När förångaren kyls ner, kan överhettningsskyddet återföras till arbetsläge.

Överhettningsskyddets återställningsknappen sitter under aggregatet (se bild 10).

**!** Enhetens överhettningsskydd kan även lösa ut när temperaturen understiger  $-5^{\circ}\text{C}$  /  $23^{\circ}\text{F}$  (lagring, transport, omgivningsmiljö). Innan du installerar enheten bör den få stå i en varm miljö en stund. Återställning är möjlig när enhetens temperatur ligger på ca  $18^{\circ}\text{C}$  /  $64^{\circ}\text{F}$ . Överhettningsskyddet måste återställas innan enheten tas i bruk.

### 3.9. Byte av värmeelement

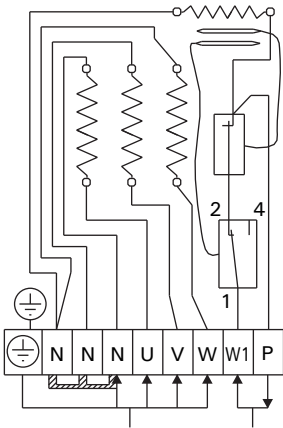
Se bild 11.



Kuva 11. Vastusten vaihtaminen  
Bild 11. Byte av värmeelement

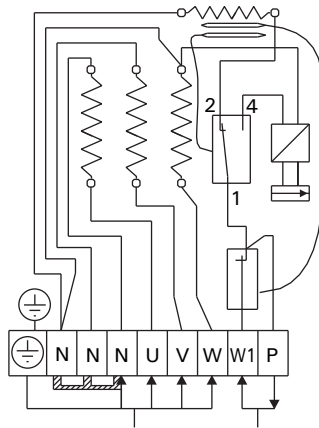
Täytä vesisäiliö aina ennen käyttöä!  
Fyll alltid vattenbehållaren innan användning!

**HL70S, HL90S, HL110S**

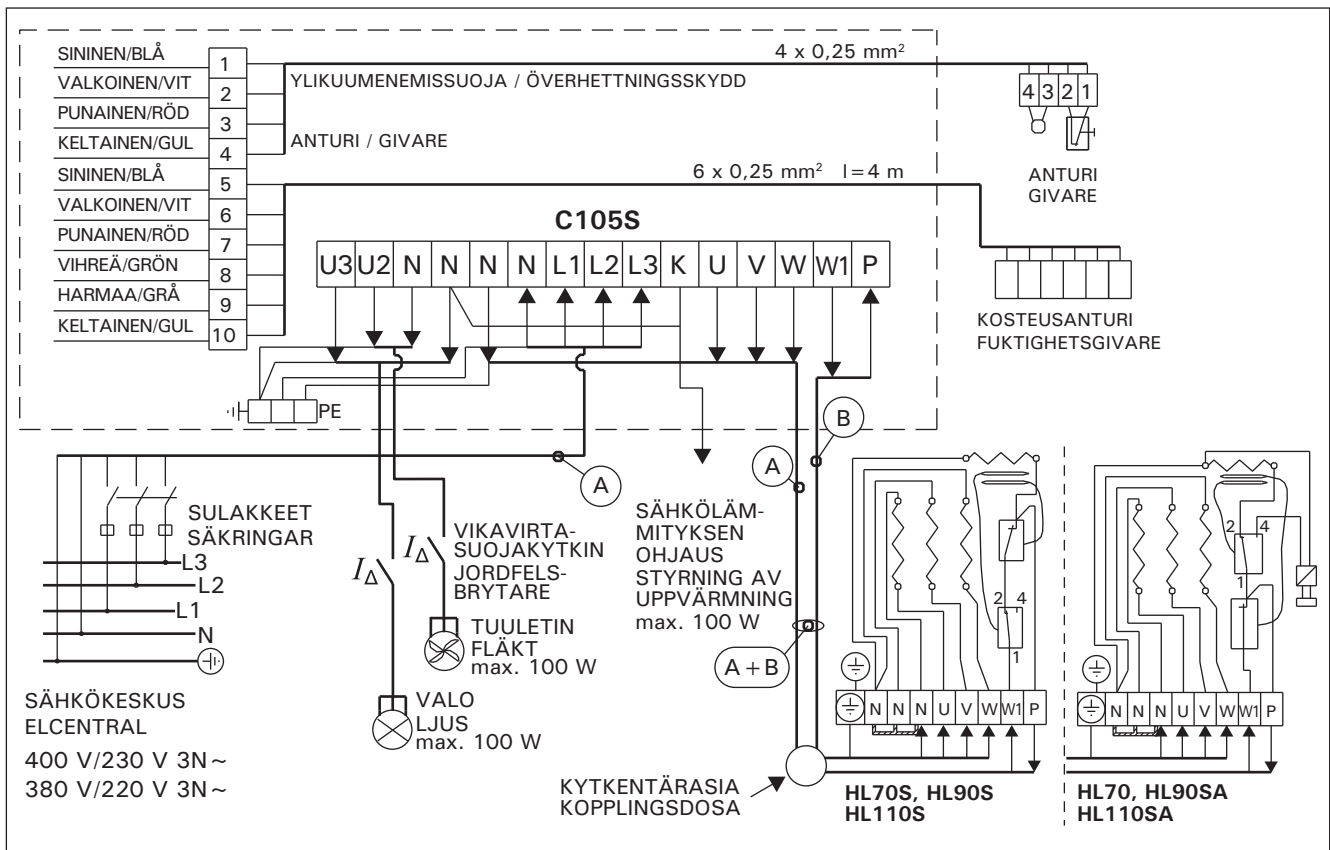


**HL70SA, HL90SA, HL110SA**

Automaattinen vedentäyttö  
Automatisk vattenpåfyllning



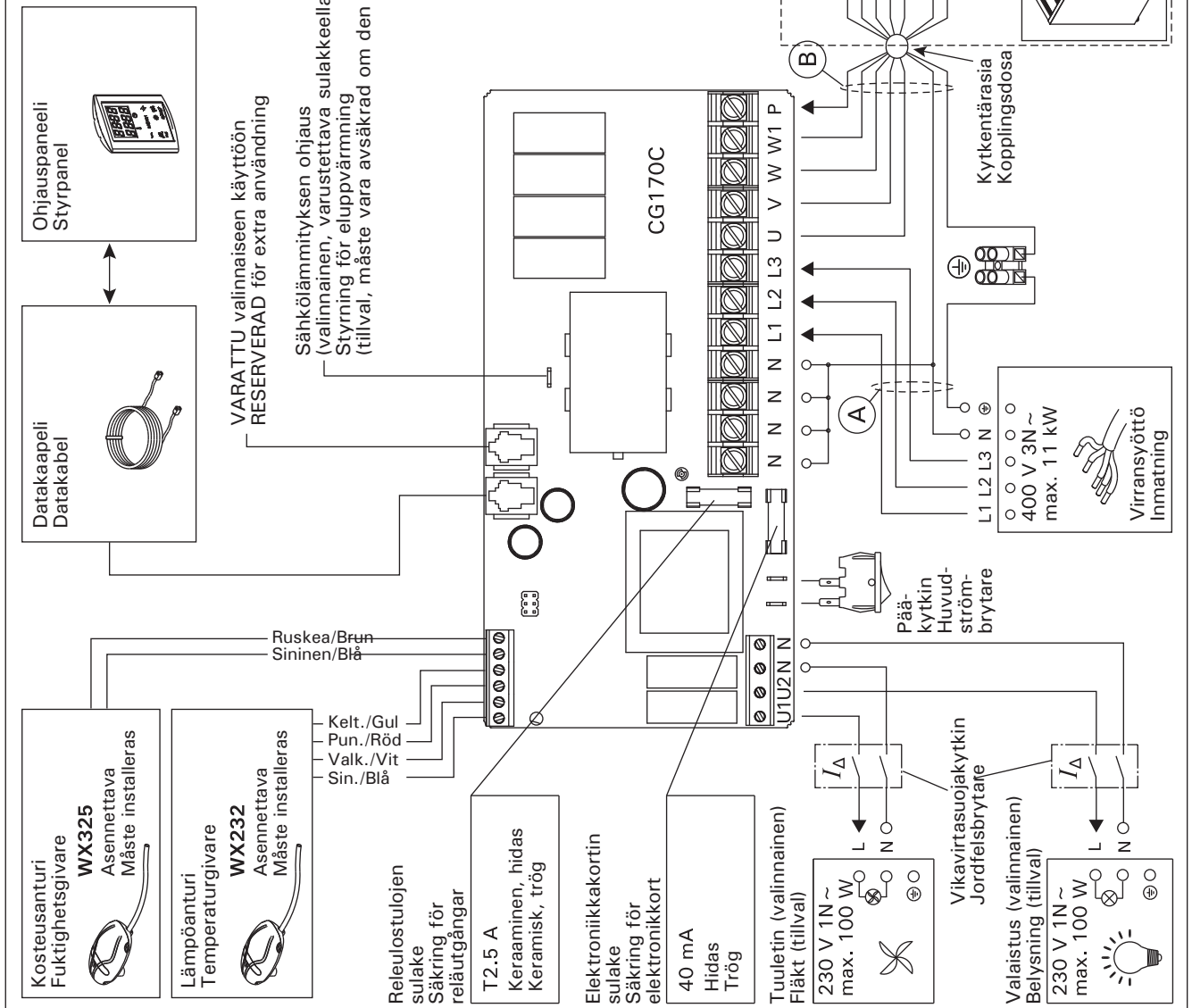
**Kuva 12. Sähkökytkennät**  
**Bild 12. Elinstallation**



Malli Modell	Teho Effekt kW	Kiuas Aggregat kW	Höyrystin Änggenerator kW	Sulakkeet Säkringar A	Kaapelit 400 V 3N~ (mm²) Kablar 400 V 3N~ (mm²)		
					(A)	(B)	(A + B)
HL70S/A	6,8	3 x 2,26	2,0	3 x 10	5 x 1,5	2 x 1,5	7 x 1,5
HL90S/A	9,0	3 x 3,0	2,0	3 x 16	5 x 2,5	2 x 2,5	7 x 2,5
HL110S/A	10,8	3 x 3,6	2,0	3 x 16	5 x 2,5	2 x 2,5	7 x 2,5

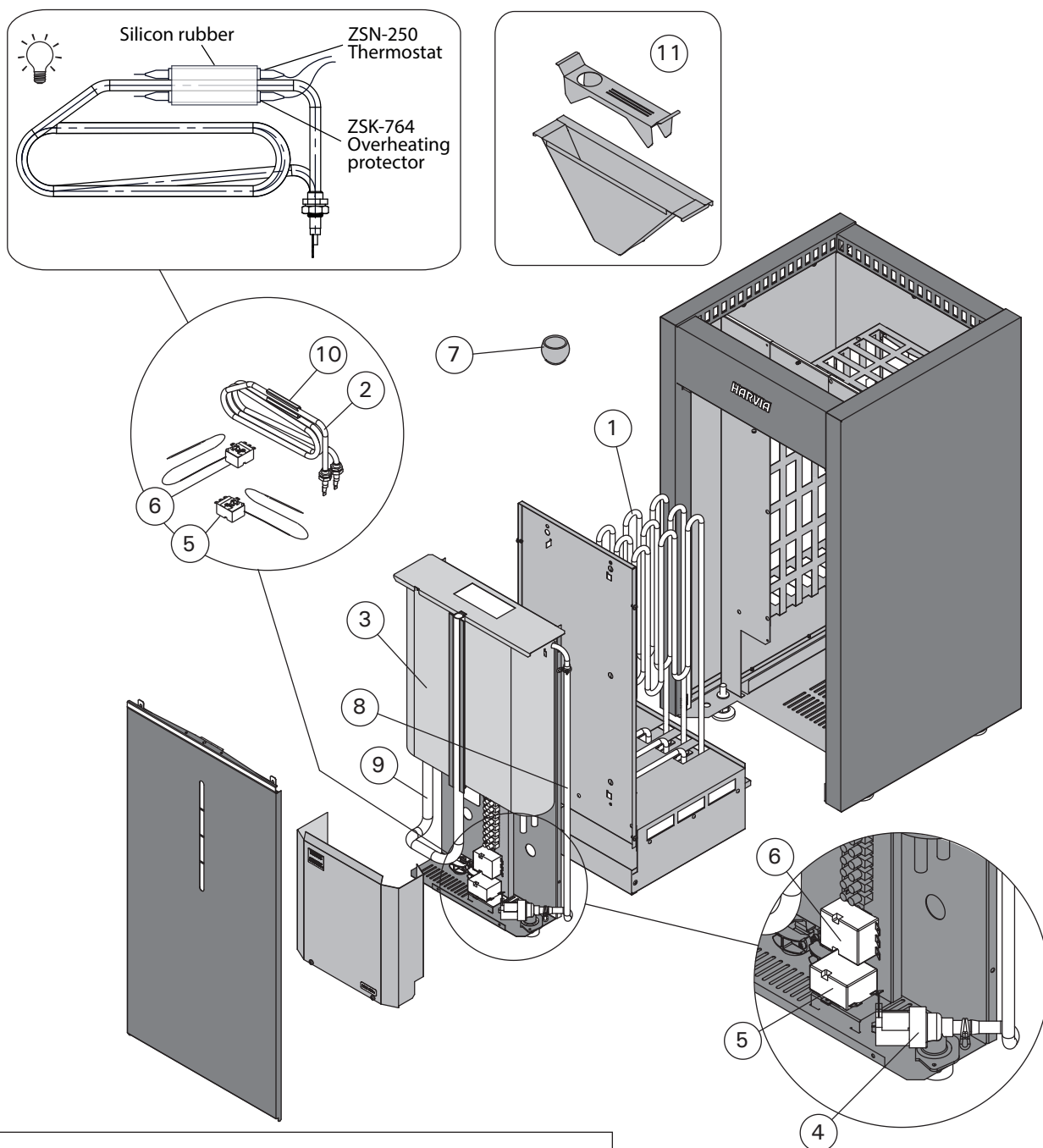
**Kuva 13. C105S-ohjauskeskuksen ja HLS(A)-kiukaan sähkökytkennät**  
**Bild 13. Elinstallationer av styrenhet C105S och HLS(A)-aggregat**

Kuva 14. CG170C-ohjauskeskuksen ja HLS(A)-kiukaan sähkökytkennät  
Bild 14. Elininstallationer av styrenhet CG170C och HLS(A)-aggregat



## 4. VARAOSAT

## 4. RESERVDELAR



Suosittellemme käyttämään vain valmistajan varaosia.  
Använd endast tillverkarens reservdelar.

1	Vastus 2260 W/230 V Vastus 3000 W/230 V Vastus 3600 W/230 V	Värmeelement 2260 W/230 V Värmeelement 3000 W/230 V Värmeelement 3600 W/230 V	ZCU-823 ZCU-830 ZCU-836	HL70S(A) HL90S(A) HL110S(A)	3 3 3
2	Höyrystinvastus, koottu 2000 W/ 230 V	Ånggenerators värmelement, monterad 2000 W/230 V	ZH-104		1
3	Vesisäiliö, koottu	Vattenbehållare, monterad	ZCU-115		1
4	Magneettiventtiili	Magnetventil	ZSS-610	HL70SA, HL90SA, HL110SA	1
5	Ylikuumenemissuoja 140°C	Överhettningsskydd 140°C	ZSK-764		1
6	Termostaatti 110°C	Termostat 110°C	ZSN-250		1
7	Vuolukivikuppi	Täljstenskål	ZH-205		1
8	Silikoniletku 7/10	Silikonslang 7/10	ZCU-350 / ZH-170		1
9	Silikoniletku 12/16	Silikonslang 12/16	ZCU-352 / ZH-175		1
10	Teline termostaatille	Hållare för termostat	ZH-128		1
11	Höyryn ohjain	Styr för ångan	ZCU-614		1

## 1. INSTRUCTIONS FOR USE

### 1.1. Piling of the Sauna Stones

Sauna heater stones are significant in terms of the unit's safety. In order for the warranty to remain valid, the user is responsible for proper maintenance of the stone space in accordance with the specifications and instructions.

Important information on suitable sauna stones:

- Suitable sauna stone materials are peridotite, olivine diabase, olivine and vulcanite.
- Only use cleavage surface and/or rounded stones for your sauna heater.
- If the heating elements of an electric sauna heater are in contact with the stones, rounded stones may only be used in the outer layers of the stone space, so that they do not come into contact with the heating elements.
- Ceramic stones and decorative stones may only be used if they have been approved by the manufacturer and are used according to the their instructions.
- Note that decorative stones are only suitable on the top layer of the stone space. Decorative stones must be placed loosely to ensure sufficient air circulation. Place any decorative stones so that they do not touch the heating elements of an electric sauna heater. If you have a woodburning stove, make sure the stones do not touch the stove's hot inner frame.
- The warranty does not cover any defects that have been caused by the use of decorative stones or by sauna stones not recommended by the manufacturer.
- The stones should be 10–15 cm in diameter.
- Wash off dust from the stones before piling them into the heater.

#### Please note when placing the stones:

- Do not drop stones into the heater.
- Place the stones sparsely to ensure that air can circulate between them.
- Do not form a high pile of stones on top of the heater.
- No such objects or devices should be placed inside the heater stone space or near the heater that could change the amount or direction of the air flowing through the heater.

## 1. BEDIENUNGSANLEITUNG

### 1.1. Aufschichten der Saunaofensteine

Saunaofensteine sind für die Sicherheit des Geräts von Bedeutung. Damit die Garantie gültig bleibt, ist der Benutzer für die ordnungsgemäße Wartung der Steinkammer gemäß den Spezifikationen und Anweisungen verantwortlich.

Wichtige Informationen zu geeigneten Saunaofensteinen:

- Geeignete Materialien für Saunaofensteine sind Peridotit, Olivindiabas, Olivin und Vulkanit.
- Verwenden Sie für Ihren Saunaofen nur spaltbare und/oder abgerundete Steine.
- Wenn die Heizelemente eines Elektrosaunaofens mit den Steinen in Kontakt kommen, dürfen abgerundete Steine nur in den äußeren Schichten der Steinkammer verwendet werden, damit sie nicht mit den Heizelementen in Kontakt kommen.
- Keramiksteine und Dekosteine dürfen nur verwendet werden, wenn sie vom Hersteller zugelassen sind und gemäß dessen Gebrauchsanweisung verwendet werden.
- Beachten Sie, dass Dekosteine nur für die oberste Schicht der Steinkammer geeignet sind. Dekosteine müssen locker verlegt werden, um eine ausreichende Luftzirkulation zu gewährleisten. Platzieren Sie Dekosteine so, dass sie die Heizelemente des Elektrosaunaofens nicht berühren. Wenn Sie einen Holzbeheizten Saunaofen haben, achten Sie darauf, dass die Steine nicht den heißen Innenrahmen des Ofens berühren.
- Die Garantie erstreckt sich nicht auf Mängel, die durch die Verwendung von Dekosteinen oder vom Hersteller nicht empfohlenen Saunasteinen verursacht wurden.
- Die Steine sollten einen Durchmesser von 10–15 cm haben.
- Die Steine sollten vor dem Aufschichten von Steinstaub befreit werden.

#### Beachten Sie beim Platzieren der Steine Folgendes:

- Lassen Sie die Steine nicht einfach in den Ofen fallen.
- Schichten Sie die Steine in lockerer Anordnung, so dass Luft zwischen ihnen hindurchströmen kann.
- Schichten Sie die Steine oben auf dem Ofen nicht zu einem hohen Stapel auf.
- In der Steinkammer oder in der Nähe des Saunaofens dürfen sich keine Gegenstände oder Geräte befinden, die die Menge oder die Richtung des durch den Saunaofen führenden Luftstroms ändern.

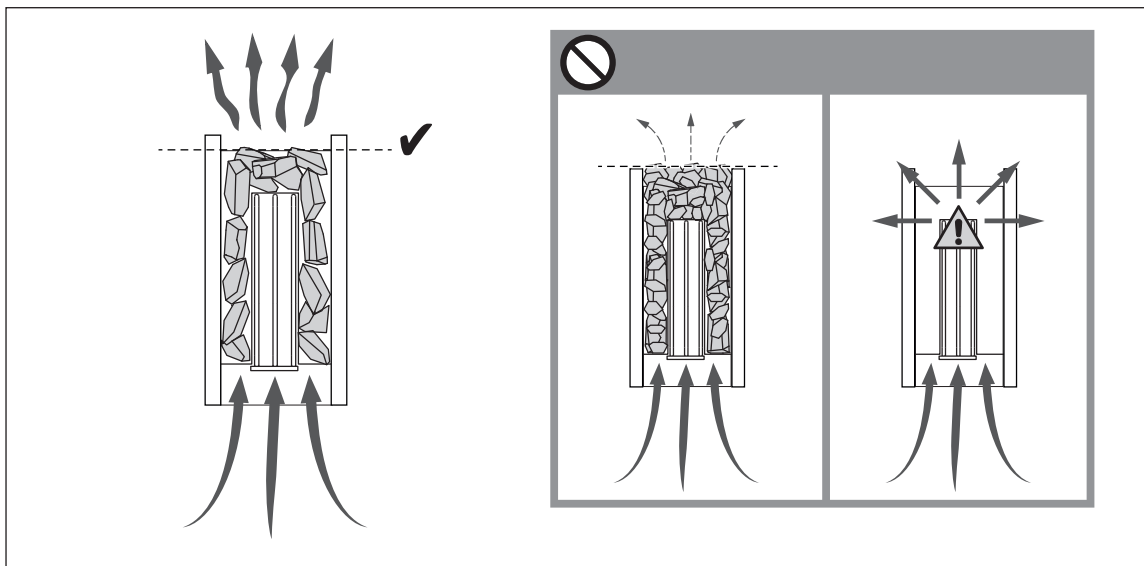


Figure 1. Piling of the sauna stones  
Abbildung 1. Aufschichtung der Saunaofensteine

### 1.1.1. Maintenance

Due to large variation in temperature, the sauna stones disintegrate in use. Rearrange the stones at least once a year or even more often if the sauna is in frequent use. At the same time, remove any pieces of stones from the bottom of the heater and replace any disintegrated stones with new ones. By doing this, the heating capability of the heater stays optimal and the risk of overheating is avoided.

### 1.2. Heating of the Sauna

When operating the heater for the first time, both the heater and the stones emit smell. To remove the smell, the sauna room needs to be efficiently ventilated.

If the heater output is suitable for the sauna room, it will take about an hour for a properly insulated sauna to reach the required bathing temperature (▷ 2.3.). The sauna stones normally reach the bathing temperature at the same time as the sauna room. A suitable temperature for the sauna room is about 65–80 °C.

**!** Before switching the heater on always check that there isn't anything on top of the heater or inside the given safety distance. ▷ 1.8.

#### 1.2.1. Using the Heater

Heater is controlled from a separate control unit. See the instructions for use of the selected control unit model.

#### 1.2.2. Throwing Water on Heated Stones

The air in the sauna room becomes dry when warmed up. Therefore, it is necessary to throw water on the heated stones to reach a suitable level of humidity in the sauna. The effect of heat and steam on people varies – by experimenting, you can find the levels of temperature and humidity that suit you best.

**!** The maximum volume of the ladle is 0.2 litres. If an excessive amount of water is poured on the stones, only part of it will evaporate and the rest may splash as boiling hot water on the bathers. Never throw water on the stones when there are people near the heater, because hot steam may burn their skin.

### 1.1.1. Wartung

Aufgrund der großen Wärmeänderungen werden die Saunasteine spröde und brüchig. Die Steine sollten mindestens einmal jährlich neu aufgeschichtet werden, bei regelmäßigem Gebrauch öfter. Bei dieser Gelegenheit entfernen Sie bitte auch Staub und Gesteinssplitter aus dem unteren Teil des Saunaofens und ersetzen beschädigte Steine. Hierdurch bleibt die Heizleistung des Ofens optimal, und das Risiko der Überhitzung wird vermieden.

### 1.2. Erhitzen der Saunakabine

Beim ersten Erwärmen sondern sich von Saunaofen und Steinen Gerüche ab. Um diese zu beseitigen, muss die Saunakabine gründlich gelüftet werden.

Bei einer für die Saunakabine angemessenen Ofenleistung ist eine isolierte Sauna innerhalb von einer Stunde auf die erforderliche Saunatemperatur aufgeheizt (▷ 2.3.). Die Saunaofensteine erwärmen sich gewöhnlicherweise in derselben Zeit auf Aufgusstemperatur wie die Saunakabine. Die passende Temperatur in der Saunakabine beträgt etwa 65 bis 80 °C.

**!** Bitte überprüfen Sie, bevor Sie den Ofen anschalten, dass keine Gegenstände auf dem Ofen oder in der unmittelbarer Nähe des Ofens liegen. ▷ 1.8.

#### 1.2.1. Benutzung des Ofens

Die Ofen wird mit einem separaten Steuergerät bedient. Beachten Sie die mitgelieferte Bedienungsanleitung der Steuerung.

#### 1.2.2. Aufguss

Die Saunaluft trocknet bei Erwärmung aus, daher sollte zur Erlangung einer angenehmen Luftfeuchtigkeit auf die heißen Steine des Saunaofens Wasser gegossen werden. Die Auswirkungen von Hitze und Dampf sind von Mensch zu Mensch unterschiedlich – durch Ausprobieren finden Sie die Temperatur- und Luftfeuchtheitswerte, die für Sie am besten geeignet sind.

**!** Die Kapazität der Saunakelle sollte höchstens 0,2 l betragen. Auf die Steine sollten keine größeren Wassermengen auf einmal gegossen werden, da beim Verdampfen sonst kochend heißes Wasser auf die Badenden spritzen könnte. Achten Sie auch darauf, daß Sie kein Wasser auf die Steine gießen, wenn sich jemand in deren Nähe befindet. Der heiße Dampf könnte Brandwunden verursachen.



The water to be thrown on the heated stones should meet the requirements of clean household water (table 1). Only special aromas designed for sauna water may be used. Follow the instructions given on the package.

Als Aufgußwasser sollte nur Wasser verwendet werden, das die Qualitätsvorschriften für Haushaltswasser erfüllt (Tabelle 1). Im Aufgußwasser dürfen nur für diesen Zweck ausgewiesene Duftstoffe verwendet werden. Befolgen Sie die Anweisungen auf der Packung.

Water properties Wassereigenschaft	Effect Wirkung	Recommendation Empfehlung
Humus concentration Humusgehalt	Colour, taste, precipitates Farbe, Geschmack, Ablagerungen	< 12 mg/l
Iron concentration Eisengehalt	Colour, odour, taste, precipitates Farbe, Geruch, Geschmack, Ablagerungen	< 0,2 mg/l
Manganese (Mn) concentration Manganengehalt (Mn)	Colour, odour, taste, precipitates Farbe, Geruch, Geschmack, Ablagerungen	< 0,10 mg/l
Hardness: most important substances are magnesium (Mg) and lime, i.e. calcium (Ca) Wasserhärte: Die wichtigsten Stoffe sind Magnesium (Mg) und Kalk, d.h. Kalzium (Ca)	Precipitates Ablagerungen	Mg: < 100 mg/l Ca: < 100 mg/l
Chloride-containing water Chloridhaltiges Wasser	Corrosion Korrosion	Cl: < 100 mg/l
Chlorinated water Gechlortes Wasser	Health risk Gesundheitsschädlich	Forbidden to use Darf nicht verwendet werden
Seawater Salzwasser	Rapid corrosion Rasche Korrosion	Forbidden to use Darf nicht verwendet werden
Arsenic and radon concentration Arsen- und Radonkonzentration	Health risk Gesundheitsschädlich	Forbidden to use Darf nicht verwendet werden

**Table 1. Water quality requirements**  
**Tabelle 1. Anforderungen an die Wasserqualität**

### 1.3. Heating of the Sauna Using the Steamer

With the Combi heater, the sauna can be heated either in the usual way or by using its evaporator.

- **Always fill the water reservoir before use!**
- The evaporator has a 5 l water tank so it can be on continuously for approximately 2 hours. The tank should be filled when the heater is cold.
- To ensure ideal humidity, the sauna temperature should be quite low, preferably about 40 °C, and the evaporator should be left on for approximately 1 hour to heat the sauna.

#### 1.3.1. Filling the Water Reservoir

Fill the reservoir with clean household water always before use. The maximum capacity of the reservoir is approximately 5 litres. Figure 2.

Switch the steamer off before adding the water to the hot steamer.



**Be careful, because the hot steam may cause burns.**

#### 1.3.2. Draining the Water Reservoir

Drain the water from the reservoir always after use when the water has cooled down. This procedure removes impurities condensed in the reservoir as result of evaporation.

#### 1.3.3. Combi Heaters with an Automatic Water Filling System (HL70SA, HL90SA, HL110SA)

Combi heaters that have an automatic water filling system fill the tank automatically if the evaporator switch (2) is in the ON-position.

### 1.3. Erhitzen der Saunakabine, Verdampfer beim Erhitzen eingeschaltet

Mit dem Combi-Saunaofen kann die Sauna wie mit einem gewöhnlichen Saunaofen erhitzt werden, oder man kann beim Erhitzen die Verdampferfunktion des Saunaofens einschalten.

- **Füllen Sie vor dem Gebrauch stets den Wassertank auf!**
- Das Wasservolumen des Verdampferbehälters von ca. 5 l reicht für einen kontinuierlichen Betrieb von ca. 2 h. Das Nachfüllen des Verdampferbehälters muß erfolgen, wenn der Saunaofen kalt ist.
- Den besten Feuchtigkeitsgrad in der Sauna erhält man, wenn man die Saunatemperatur niedrig auf ca. 40 °C einstellt und die Sauna mit dem Verdampfer ca. 1 h lang erhitzt.

#### 1.3.1. Füllen des Tanks

Füllen Sie vor dem Gebrauch stets den Tank mit klarem Leitungswasser. Die maximale Füllmenge beträgt ca. 5 l. Abb. 2.

Das Gerät muss ausgeschaltet sein, wenn Wasser in den Verdampfer nachgefüllt wird.



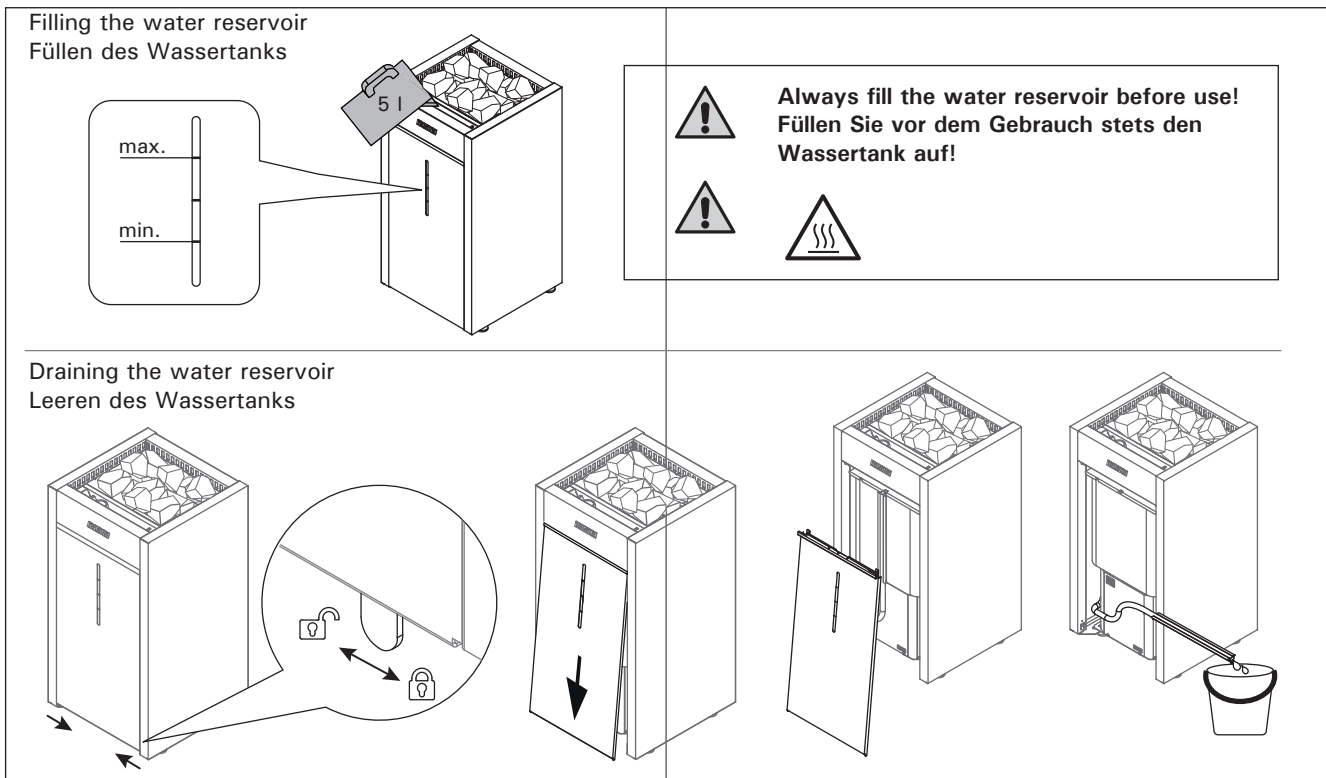
**Achtung: Der heiße Dampf kann Verbrennungen verursachen.**

#### 1.3.2. Leeren des Wassertanks

Der Wassertank darf erst nach jeder Benutzung entleert werden, wenn das Wasser abgekühlt ist. Dadurch werden Verunreinigungen entfernt, die sich als Folge der Wasserverdampfung im Tank ablagern.

#### 1.3.3. Combi-Saunaöfen mit Wasserbefüllautomatik (HL70SA, HL90SA, HL110SA)

Diejenigen Combi-Saunaöfen, die mit Wasserbefüllautomatik ausgestattet sind, füllen den Wasserbehälter automatisch, wenn der Betriebsschalter (2) des Verdampfers eingeschaltet ist.



**Figure 2. Filling and draining the water reservoir**  
**Abbildung 2. Füllen und Leeren des Wassertanks**

#### 1.4. The Use of Fragrances

Liquid fragrances and fragrance bags can be used in the steamer. Liquid fragrances are poured into the stone cups in the steamer. Fragrance bags are placed on top of the steam grating.

When using fragrances, mind the hot steam evaporating from the steamer as it may burn. Avoid adding of water and placing of fragrances to a hot steamer.

The stone cups must be washed with running water as often as necessary.

#### 1.5. Drying the Sauna Room

The sauna room must always be allowed to dry thoroughly after the steamer has been used. In order to speed up the drying process, the heater can be left on with the sauna ventilation also on to the maximum.

If the heater is used to help dry out the sauna room, remember to switch it off after the given period of time.

#### 1.6. Cleaning the Steamer

Impurities from water, e.g. lime, will accumulate on the walls of the steamer's water reservoir. For decalcification we recommend decalcifying agents intended for household appliances, e.g. coffeemakers and water kettles. These agents are to be used as instructed by the manufacturer. The outside of the steamer can be cleaned with the damp cloth. When cleaning the outside, ensure that the steamer's operating switch is OFF.

#### 1.4. Verwendung von Duftmischungen

In dem Verdampfer können Duftmischungen in flüssiger oder in trockener Form verwendet werden. Flüssige Aufgußduftessenzen werden in die Specksteinbecher des Verdampfers gegeben, Trockenmischungen (Potpourris) auf dem Dampfgitter verteilt.

Bei der Verwendung von Duftmischungen ist Vorsicht vor den aufsteigenden heißen Dämpfen geboten. Bei heißem Verdampfer sollte das Einfüllen von Wasser und von Duftmischungen vermieden werden.

Die Specksteinbecher bitte regelmäßig unter fließendem Wasser reinigen.

#### 1.5. Trocknen der Saunakabine

Die Saunakabine sollte nach jeder Benutzung gründlich trocknen können. Um den Trocknungsprozeß zu beschleunigen, können Sie den Saunaofen bei gleichzeitig auf maximaler Leistung laufender Entlüftung eingeschaltet lassen.

Falls Sie nach dieser Methode verfahren, achten Sie bitte unbedingt darauf, daß der Saunaofen sich nach der eingestellten Zeit von selbst abschaltet.

#### 1.6. Reinigung des Verdampfers

Im Wassertank des Verdampfers lagern sich Verunreinigungen ab, die sich beim Verdampfen aus dem Wasser lösen, z.B. Kalk. Zur Entfernung von Kalkablagerungen verwenden Sie ein handelsübliches Entkalkungsmittel für Kaffeemaschinen etc. (bitte Gebrauchsanweisungen befolgen!). Reinigen Sie die Außenflächen des Geräts mit einem feuchten Tuch. Die äußere Reinigung bitte nur bei ausgeschaltetem Gerät durchführen.

### 1.7. Instructions for Bathing

- Begin by washing yourself.
- Stay in the sauna for as long as you feel comfortable.
- Forget all your troubles and relax.
- According to established sauna conventions, you must not disturb other bathers by speaking in a loud voice.
- Do not force other bathers from the sauna by throwing excessive amounts of water on the stones.
- Cool your skin down as necessary. If you are in good health, you can have a swim if a swimming place or pool is available.
- Wash yourself after bathing.
- Rest for a while and let your pulse go back to normal. Have a drink of fresh water or a soft drink to bring your fluid balance back to normal.

### 1.8. Warnings

- **Staying in the hot sauna for long periods of time makes the body temperature rise, which may be dangerous.**
- **Keep away from the heater when it is hot. The stones and outer surface of the heater may burn your skin.**
- **Keep children away from the heater.**
- **Do not let young, handicapped or ill people bathe in the sauna on their own.**
- **Consult your doctor about any health-related limitations to bathing.**
- **Consult your child welfare clinic about taking little babies to the sauna.**
- **Be very careful when moving in the sauna, as the platform and floors may be slippery.**
- **Never go to a hot sauna if you have taken alcohol, strong medicines or narcotics.**
- **Never sleep in a hot sauna.**
- **Sea air and a humid climate may corrode the metal surfaces of the heater.**
- **Do not hang clothes to dry in the sauna, as this may cause a risk of fire. Excessive moisture content may also cause damage to the electrical equipment.**

#### 1.8.1. Symbols descriptions



Read operators manual.



Do not cover.

### 1.9. Troubleshooting



**All service operations must be done by professional maintenance personnel.**

**If the steamer does not work, check the following:**

- Is the water level in the reservoir sufficient? (see section 1.3.).
- Has the overheat protector engaged? (reset button on bottom of steamer ▶3.8.).
- Is the humidity in the sauna too high?

### 1.7. Anleitungen zum Saunen

- Waschen Sie sich vor dem Saunen.
- Bleiben Sie in der Sauna, solange Sie es als angenehm empfinden.
- Vergessen Sie jeglichen Stress, und entspannen Sie sich.
- Zu guten Saunamanieren gehört, daß Sie Rücksicht auf die anderen Badenden nehmen, indem Sie diese nicht mit unnötig lärmigem Benehmen stören.
- Verjagen Sie die anderen auch nicht mit zu vielen Aufgüssen.
- Lassen Sie Ihre erhitzte Haut zwischendurch abkühlen. Falls Sie gesund sind, und die Möglichkeit dazu besteht, gehen Sie auch schwimmen.
- Waschen Sie sich nach dem Saunen.
- Ruhen Sie sich aus, bis Sie sich ausgeglichen fühlen. Trinken Sie klares Wasser oder einen Softdrink, um Ihren Flüssigkeitshaushalt zu stabilisieren.

### 1.8. Warnungen

- **Ein langer Aufenthalt in einer heißen Sauna führt zum Ansteigen der Körpertemperatur, was gefährlich sein kann.**
- **Achtung vor dem heißen Saunaofen. Die Steine sowie das Gehäuse werden sehr heiß und können die Haut verbrennen.**
- **Halten Sie Kinder vom Ofen fern.**
- **Kinder, Gehbehinderte, Kranke und Schwache dürfen in der Sauna nicht alleingelassen werden.**
- **Gesundheitliche Einschränkungen bezogen auf das Saunen müssen mit dem Arzt besprochen werden.**
- **Über das Saunen von Kleinkindern sollten Sie sich in der Mütterberatungsstelle beraten lassen.**
- **Gehen Sie nicht in die Sauna, wenn Sie unter dem Einfluß von Narkotika (Alkohol, Medikamenten, Drogen usw.) stehen.**
- **Schlafen Sie nie in einer erhitzten Sauna.**
- **Meer- und feuchtes Klima können die Metalloberflächen des Saunaofens rosten lassen.**
- **Benutzen Sie die Sauna wegen der Brandgefahr nicht zum Kleider- oder Wäschetrocknen, außerdem können die Elektrogeräte durch die hohe Feuchtigkeit beschädigt werden.**

#### 1.8.1. Symbol Beschreibung



Benutzerhandbuch lesen.



Nicht bedecken.

### 1.9. Störungen



**Alle Wartungsmaßnahmen müssen von qualifiziertem technischem Personal durchgeführt werden.**

**Falls der Verdampfer nicht ordnungsgemäß funktioniert, überprüfen Sie bitte die folgenden Punkte:**

- Befindet sich genügend Wasser im Tank? (s. Abschnitt 1.3.).
- Wurde der Überhitzungsschutz ausgelöst? (Drücken Sie in diesem Fall den Bestätigungsschalter auf der Unterseite des Geräts ▶3.8.).
- Ist die Saunafeuchtigkeit zu hoch?

- Is the steamer thermostat set at maximum?
- Check that thermostat sensor of the water reservoir is over the heating element and overheat protection sensor is under the heating element (see the installation instructions for control unit).

#### **The heater does not heat.**

- Check that the fuses to the heater are in good condition.
- Check that the connection cable is connected.
- Check that the control panel shows a higher figure than the temperature of the sauna.
- Check that the overheat protector has not gone off.

#### **The sauna room heats slowly. The water thrown on the sauna stones cools down the stones quickly.**

- Check that the fuses to the heater are in good condition.
- Check that all heating elements glow when the heater is on.
- Turn the temperature to a higher setting.
- Check that the heater output is sufficient (▷ 2.3.).
- Check that the sauna room ventilation has been arranged correctly (▷ 2.2.).

#### **The sauna room heats quickly, but the temperature of the stones remain insufficient.**

##### **Water thrown on the stones runs through.**

- Check that the heater output is not too high (▷ 2.3.).
- Check that the sauna room ventilation has been arranged correctly (▷ 2.2.).

#### **Panel or other material near the heater blackens quickly.**

- Check that the requirements for safety distances are fulfilled (▷ 3.1.).
- Check that no heating elements can be seen behind the stones. If heating elements can be seen, rearrange the stones so that the heating elements are covered completely (▷ 1.1.).
- Also see section 2.1.1.

#### **The heater emits smell.**

- See section 1.2.
- The hot heater may emphasize odours mixed in the air that are not, however, caused by the sauna or the heater. Examples: paint, glue, oil, seasoning.

#### **The heater makes noise.**

- Occasional bangs are most likely caused by stones cracking due to heat.
- The thermal expansion of heater parts can cause noises when the heater warms up.

- Befindet sich der Thermostatregler in der Maximalposition?
- Achten Sie darauf, dass der Thermostatfühler des Wassertanks oberhalb der Heizspiralen, und der Fühler des Überhitzungsschutzes unterhalb der Heizspiralen liegt (sehen Sie Gebrauchs- und Montageanleitung des Steuergeräts).

#### **Der Ofen wärmt nicht.**

- Vergewissern Sie sich, dass die Sicherungen des Ofens in gutem Zustand sind.
- Überprüfen Sie, ob das Anschlusskabel eingesteckt ist.
- Das Thermostat ist auf eine höhere als in der Sauna herrschende Temperatur eingestellt.
- Überprüfen Sie, ob der Überhitzungsschutz ausgelöst wurde.

#### **Die Saunakabine erhitzt sich zu langsam. Das auf die Saunaofensteine geworfene Wasser kühlt die Steine schnell ab.**

- Vergewissern Sie sich, dass die Sicherungen des Ofens in gutem Zustand sind.
- Vergewissern Sie sich, dass bei eingeschaltetem Ofen alle Heizelemente glühen.
- Stellen Sie die Temperatur auf eine höhere Einstellung.
- Überprüfen Sie, ob die Ofenleistung ausreichend ist (▷ 2.3.).
- Vergewissern Sie sich, dass die Belüftung der Saunakabine korrekt eingerichtet wurde (▷ 2.2.).

#### **Die Saunakabine erwärmt sich schnell, aber die Temperatur der Steine ist unzureichend. Das auf die Steine geworfene Wasser läuft durch.**

- Überprüfen Sie, ob die Ofenleistung nicht zu hoch ist (▷ 2.3.).
- Vergewissern Sie sich, dass die Belüftung der Saunakabine korrekt eingerichtet wurde (▷ 2.2.).

#### **Panele und andere Materialien neben dem Ofen werden schnell schwarz.**

- Überprüfen Sie, ob die Anforderungen für Sicherheitsabstände eingehalten werden (▷ 3.1.).
- Vergewissern Sie sich, dass hinter den Steinen keine Heizelemente zu sehen sind. Wenn Heizelemente zu sehen sind, ordnen Sie die Steine so an, dass die Heizelemente komplett bedeckt sind (▷ 1.1.).
- Siehe auch Abschnitt 2.1.1.

#### **Der Ofen gibt Gerüche ab.**

- Siehe Abschnitt 1.2.
- Ein heißer Ofen kann Gerüche in der Luft verstärken, die jedoch nicht durch die Sauna oder den Ofen selbst verursacht wurden. Beispiele: Farbe, Klebstoff, Öl, Würzmittel.

#### **Der Ofen verursacht Geräusche.**

- Plötzliche Knall-Geräusche entstehen manchmal durch Steine, die aufgrund der Hitze platzen.
- Die Ausdehnung der Ofenteile wegen der Hitze kann bei der Erwärmung des Ofens Geräusche verursachen.

## 2. SAUNA ROOM

### 2.1. Sauna Room Structure

- A. Insulation wool, thickness 50–100 mm. The sauna room must be insulated carefully so that the heater output can be kept moderately low.
- B. Moisture protection, e.g. aluminium paper. Place the glossy side of the paper towards the sauna. Tape the seams with aluminium tape.
- C. Vent gap of about 10 mm between the moisture protection and panel (recommendation).
- D. Low mass 12–16 mm thick panel board. Before starting the panelling, check the electric wiring and the reinforcements in the walls required by the heater and benches.
- E. Vent gap of about 3 mm between the wall and ceiling panel.
- F. The height of the sauna is usually 2100–2300 mm. The minimum height depends on the heater (see table 2). The space between the upper bench and ceiling should not exceed 1200 mm.
- G. Use floor coverings made of ceramic materials and dark joint grouts. Particles disintegrating from the sauna stones and impurities in the sauna water may stain and/or damage sensitive floor coverings.

**NOTE!** Check from the fire authorities which parts of the firewall can be insulated. Flues which are in use must not be insulated.

**NOTE!** Light protective covers which are installed directly to the wall or ceiling may be a fire risk.

**NOTE!** Make sure that the water dripping onto the sauna floor enters the floor drain.

#### 2.1.1. Blackening of the Sauna Walls

It is perfectly normal for the wooden surfaces of the sauna room to blacken in time. The blackening may be accelerated by

- sunlight
- heat from the heater
- protective agents on the walls (protective agents have a poor heat resistance level)
- fine particles disintegrating from the sauna stones which rise with the air flow.

## 2. SAUNAKABINE

### 2.1. Struktur der Saunakabine

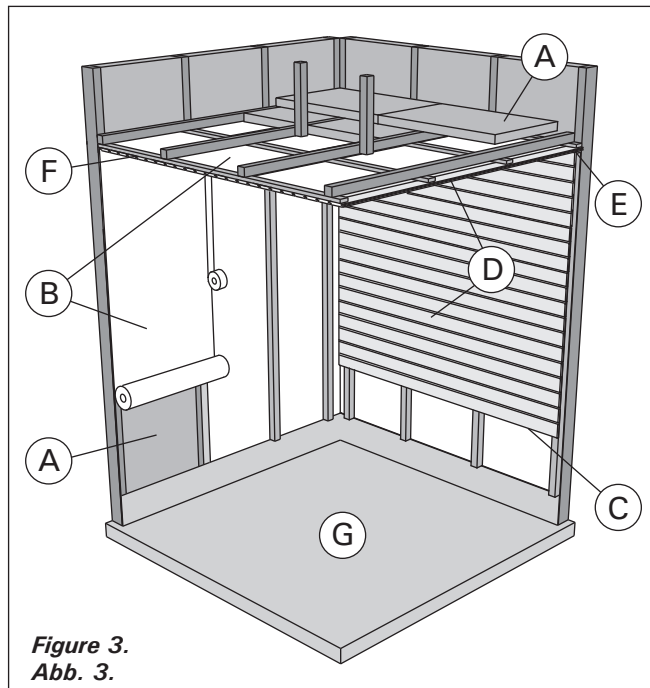


Figure 3.  
Abb. 3.

- A. Isolierwolle, Stärke 50–100 mm. Die Saunakabine muss sorgfältig isoliert werden, damit der Ofen nicht zu viel Leistung erbringen muss.
- B. Feuchtigkeitsschutz, z.B. Aluminiumpapier. Die glänzende Seite des Papiers muss zur Sauna zeigen. Nähte mit Aluminiumband abdichten.
- C. Etwa 10 mm Luft zwischen Feuchtigkeitsschutz und Täfelung (Empfehlung).
- D. Leichtes, 12–16 mm starkes Täfelbrett. Vor Beginn der Täfelung elektrische Verkabelung und für Ofen und Bänke benötigte Verstärkungen in den

Wänden überprüfen.

- E. Etwa 3 mm Luft zwischen Wand und Deckentäfelung.
- F. Die Höhe der Sauna ist normalerweise 2100–2300 mm. Die Mindesthöhe hängt vom Ofen ab (siehe Tabelle 2). Der Abstand zwischen oberer Bank und Decke sollte höchstens 1200 mm betragen.
- G. Bodenabdeckungen aus Keramik und dunkle Zementschlämme verwenden. Aus den Saunasteinen entweichende Partikel und Verunreinigungen im Wasser können sensible Böden verfärben oder beschädigen.

**ACHTUNG!** Fragen Sie die Behörden, welcher Teil der feuerfesten Wand isoliert werden kann. Rauchfänge, die benutzt werden, dürfen nicht isoliert werden.

**ACHTUNG!** Leichte, direkt an Wand oder Decke angebrachte Schutzabdeckungen sind ein Brandrisiko.

**ACHTUNG!** Auf den Boden der Sauna fließendes Wasser muss in den Abfluss geleitet werden.

#### 2.1.1. Schwärzung der Saunawände

Es ist ganz normal, wenn sich die Holzoberflächen einer Sauna mit der Zeit verfärben. Die Schwärzung wird beschleunigt durch

- Sonnenlicht
- Hitze des Ofens
- Täfelungsschutz an den Wänden (mit geringem Hitzebestand)
- Feinpartikel, die aus den zerfallenden Saunasteinen in die Luft entweichen.



## 2.2. Sauna Room Ventilation

The air in the sauna room should change six times per hour. Figure 4 illustrates different sauna room ventilation options.

## 2.2. Belüftung der Saunakabine

Die Saunaluft sollte sechsmal pro Stunde ausgetauscht werden. Abb. 4 zeigt verschiedene Optionen der Saunabelüftung.

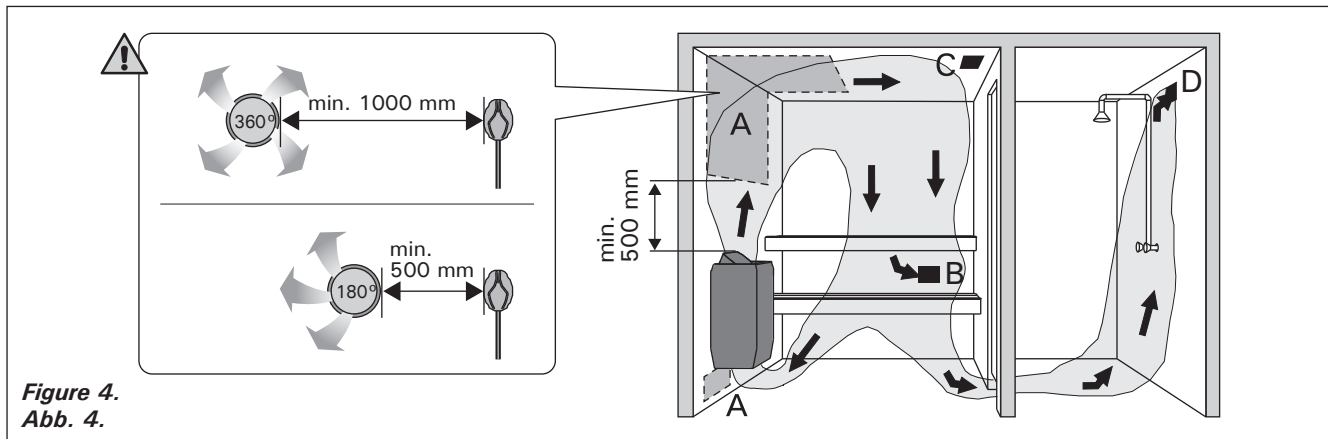


Figure 4.  
Abb. 4.

- A. Supply air vent location. If mechanical exhaust ventilation is used, place the supply air vent above the heater. If gravity exhaust ventilation is used, place the supply air vent below or next to the heater. The diameter of the supply air pipe must be 50–100 mm. **Do not place the supply air vent so that the air flow cools the temperature sensor (see the temperature sensor installation instructions in the control unit installation instructions)!**
- B. Exhaust air vent. Place the exhaust air vent near the floor, as far away from the heater as possible. The diameter of the exhaust air pipe should be twice the diameter of the supply air pipe.
- C. Optional vent for drying (closed during heating and bathing). The sauna can also be dried by leaving the door open after bathing.
- D. If the exhaust air vent is in the washroom, the gap underneath the sauna door must be at least 100 mm. Mechanical exhaust ventilation is mandatory.

- A. Luftzufuhr. Bei mechanischer Entlüftung Luftzufuhr über dem Ofen anbringen. Bei Schwerkraftentlüftung Luftzufuhr unter oder neben dem Ofen anbringen. Der Durchmesser des Luftzufuhrrohres muss 50–100 mm betragen. **Luftzufuhr nicht so anbringen, dass sie den Temperaturfühler abkühlt (zur Anbringung des Temperaturfühlers siehe Installationsanweisungen des Steuergeräts)!**
- B. Entlüftung. Entlüftung in Bodennähe anbringen, so weit weg vom Ofen wie möglich. Der Durchmesser des Entlüftungsrohres sollte doppelt so groß sein wie bei der Luftzufuhr.
- C. Optionale Lüftung zum Trocknen (während Heizung und Bad geschlossen). Die Sauna kann auch durch die offene Tür getrocknet werden.
- D. Wenn die Entlüftung im Waschraum liegt, muss die Lücke unter der Saunatur mindestens 100 mm betragen. Mechanische Entlüftung ist Pflicht.

## 2.3. Heater Output

When the walls and ceiling are covered with panels and insulation behind the panels is adequate, the heater output is defined according to the volume of the sauna. Non-insulated walls (brick, glass block, glass, concrete, tile, etc.) increase the need for heater output. Add 1,2 m<sup>3</sup> to the volume of the sauna for each non-insulated wall square meter. For example, a 10 m<sup>3</sup> sauna room with a glass door equals the output requirement of about a 12 m<sup>3</sup> sauna room. If the sauna room has log walls, multiply the sauna's volume by 1,5. Choose the correct heater output from Table 2.

## 2.3. Leistungsabgabe des Ofens

Wenn Wand und Decke vertäfelt und ausreichend isoliert sind, richtet sich die Leistungsabgabe des Ofens nach dem Volumen der Sauna. Nicht isolierte Wände (Stein, Glasbausteine, Glas, Beton, Kacheln) erhöhen die benötigte Ofenleistung. Jeder Quadratmeter nicht isolierter Wand entspricht 1,2 m<sup>3</sup> mehr Saunavolumen. Eine 10 m<sup>3</sup> große Saunakabine mit Glastür z.B. entspricht in der Leistungsabgabe einer 12 m<sup>3</sup> großen Sauna. Bei Balkenwänden Saunavolumen mit 1,5 multiplizieren. Korrekte Leistungsabgabe des Ofens aus Tabelle 2 wählen.

## 2.4. Sauna Room Hygiene

Bench towels should be used during bathing to prevent sweat from getting onto the benches.

The benches, walls and floor of the sauna should be washed thoroughly at least every six months. Use a scrubbing brush and sauna detergent.

Wipe dust and dirt from the heater with a damp cloth. Remove lime stains from the heater using a 10% citric acid solution and rinse.

## 2.4. Hygiene der Saunakabine

Liegetücher benutzen, um die Bänke vor Schweiß zu schützen.

Bänke, Wände und Boden der Sauna mindestens alle sechs Monate waschen. Bürste und Saunareinigungsmittel verwenden.

Staub und Schmutz vom Ofen mit feuchtem Tuch abwischen. Kalkablagerungen am Ofen mit 10 % Zitronensäure entfernen und spülen.



### 3. INSTRUCTIONS FOR INSTALLATION

#### 3.1. Before Installation

Before installing the heater, study the instructions for installation. Check the following points:

- Is the output and type of the heater suitable for the sauna room? **The cubic volumes given in table 2 should be followed.**
- Is the supply voltage suitable for the heater?
- The location of the heater fulfils the minimum requirements concerning safety distances given in fig. 5 and table 2.
- ▶ 3.8 **Resetting the Overheat Protector**

**Note! Only one electrical heater may be installed in the sauna room. The heater should be installed so that the warning texts can also be read without difficulty after the installation.**

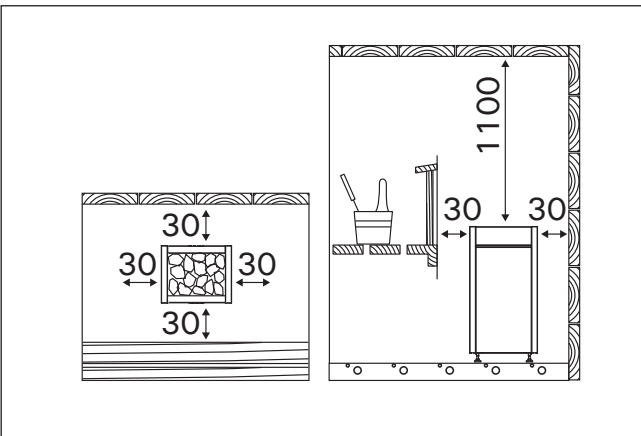


Figure 5. Minimum safety distances (all dimensions in millimeters)

Abbildung 5. Minimum Sicherheitsmindestabstände (alle Abmessungen in Millimetern)

Heater Ofen	Output Leistung	Vaporizer Verdampfer		Dimensions Abmessungen		Stones Steine	Sauna room Saunakabine		
		Output Leistung	Max. vaporisation efficiency Verdampfungs- leistung	Width/Depth/ Height Breite/Tiefe/ Höhe	Weight/ Gewicht		Cubic vol. Rauminhalt		Height Höhe
	kW	kW	kg/h	mm	kg	max. kg	▶ 2.3.!		
HL70S/HL70SA	6,8	2,0	2,5	415/410/810	27	50	min. m <sup>3</sup>	max. m <sup>3</sup>	min. mm
HL90S/HL90SA	9,0	2,0	2,5	415/410/810	27	50	5	10	1900
HL110S/HL110SA	10,8	2,0	2,5	415/485/810	29	70	8	14	1900
							9	18	1900

Table 2. Installation details of the heater

Tabelle 2. Montageinformationen zum Saunaofen

### 3. MONTAGEANLEITUNG

#### 3.1. Vor der Montage

Lesen Sie die Montageanleitung, bevor Sie den Saunaofen installieren. Überprüfen Sie die folgenden Punkte:

- Ist der zu montierende Saunaofen in Leistung und Typ passend für die Saunakabine? **Die Rauminhaltswerte in Tabelle 2 dürfen weder über noch unterschritten werden.**
- Ist die Netzspannung für den Saunaofen geeignet?
- Der Montageort des Ofens erfüllt die in Abb. 5 und Tabelle 2 angegebenen Sicherheitsmindestabstände.
- ▶ 3.8 **Zurücksetzen des Überhitzungsschutzes**

**ACHTUNG! In einer Sauna darf nur ein Saunaofen installiert werden. Der Saunaofen muß so installiert werden, daß die Warnanweisungen nach der Montage leicht lesbar sind.**

#### 3.2. Standort und Sicherheitsabstände

Die Mindest-Sicherheitsabstände werden in Abbildung 5 angegeben. **Diese Abstände müssen unbedingt eingehalten werden, da ein Abweichen Brandgefahr verursacht.**

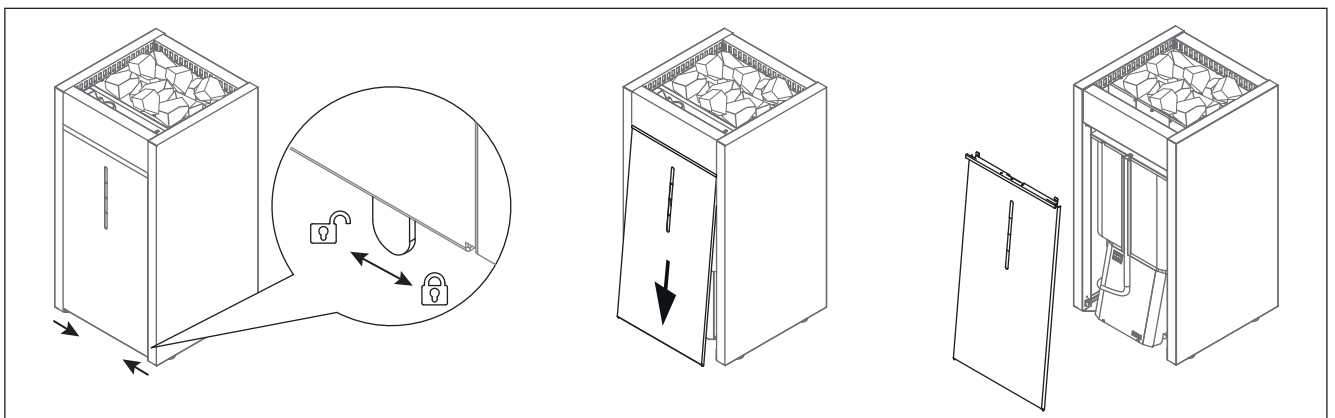


Figure 6. Opening the cover of the service hatch

Abbildung 6. Öffnen der Serviceabdeckung

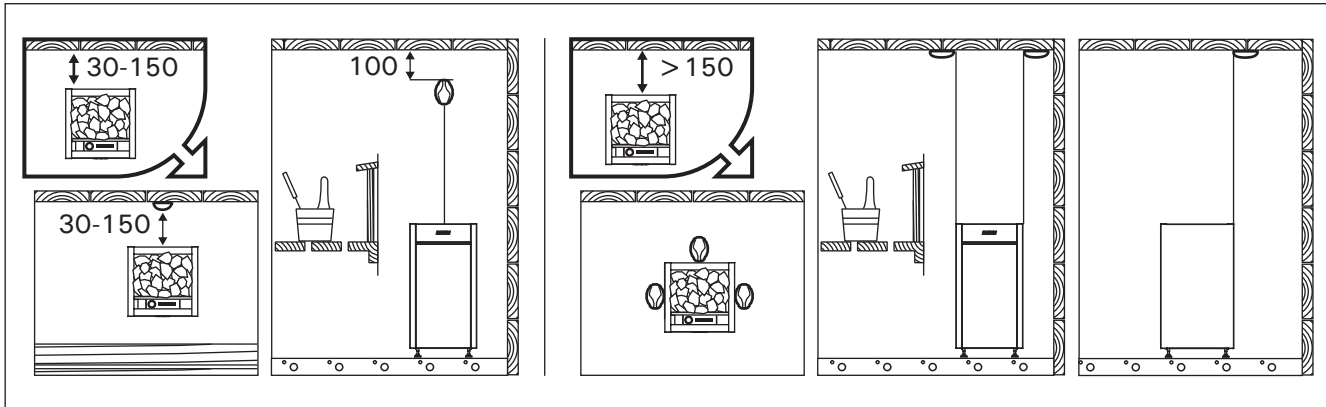


Figure 7. Installing the temperature sensor (all dimensions in millimeters)  
Abbildung 7. Installation der Temperaturfühler (alle Abmessungen in Millimetern)

### 3.2. Place and Safety Distances

The minimum safety distances are described in figure 5. It is **absolutely necessary to install the heater according to these values. Neglecting them causes a risk of fire.**

### 3.3. Safety Railing

If a safety railing is built around the heater, the minimum distances given in fig. 5 or in the railing's instructions for installation must be observed.

### 3.4. Installation of the Control Unit and Sensors

- The control unit includes detailed instructions for fastening the unit on the wall and installing the humidity sensor.
- Install the temperature sensor as shown in figure 7. If the heater is installed further than 150 mm from wall, the sensor must be installed on the ceiling.

**!** Do not place the supply air vent so that the air flow cools the temperature sensor. Figure 4.

#### 3.4.1. Suitable control units

- Harvia Griffin Combi CG170C
- Harvia C105S Logix

### 3.5. Automatic filling (HL70SA, HL90SA, HL110SA)

Connect the heater to cold water mains using a flexible hose. Make sure that the connection has a shut-off valve and vacuum breaker. See picture 8. **The sauna and/or washing facilities should have a floor drain in case of hose damage or leaks.** Follow the local installation regulations.

### 3.3. Schutzgeländer

Falls um den Saunaofen ein Schutzgeländer gebaut wird, muß dies unter Berücksichtigung der in Abb. 5 oder in der Montageanleitung für Schutzgeländer angegebenen Mindestsicherheitsabstände geschehen.

### 3.4. Anschluß des Steuergerätes und der Fühler

- Das Steuergerät enthält detaillierte Anweisungen zur Befestigung an der Wand und zur Montage des Feuchtigkeitsfühlers.
- Installieren Sie den Temperaturfühler wie in Abb. 7 dargestellt. Wenn der Ofen weiter als 150 mm von der Wand aufgestellt wird, muss der Temperaturfühler an der Decke montiert werden.

**!** Luftzufuhr nicht so anbringen, dass sie den Temperaturfühler abkühlt. Abbildung 4.

#### 3.4.1. Geeignete Steuergeräten

- Harvia Griffin Combi CG170C
- Harvia C105S Logix

### 3.5. Automatische Wasserbefüllung (HL70SA, HL90SA, HL110SA)

Der Saunaofen wird mit einem elastischen Verbindungsschlauch an das Kaltwassersystem angeschlossen. Der Wasseranschluss muss außerdem mit einem Absperrventil und Rohrtrenner versehen sein. Siehe Abb. 8. Am Boden der Sauna und/oder des Waschrums muss sich ein Abfluss befinden, falls der Schlauch beschädigt wird oder undicht ist. Befolgen Sie die örtlichen Installationsvorschriften.

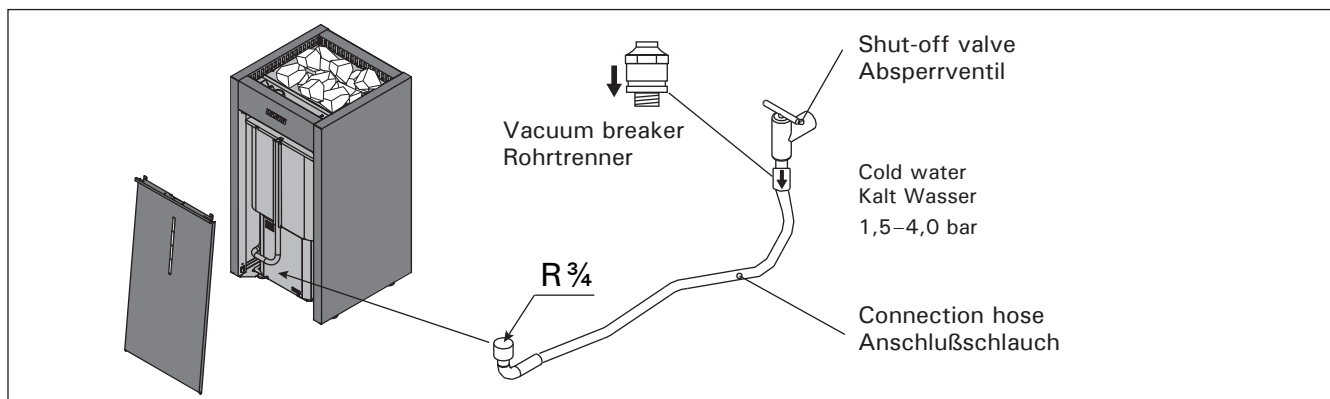


Figure 8. Automatic filling  
Abbildung 8. Automatische Wasserbefüllung

### 3.6. Electrical Connections



The heater may only be connected to the electrical network in accordance with the current regulations by an authorised, professional electrician.

- The heater is semi-stationarily connected to the junction box (figure 9:3) on the sauna wall. The junction box must be splash-proof, and its maximum height from the floor must not exceed 500 mm.
- The connecting cable (figure 9:2) must be of rubber cable type H07RN-F or its equivalent. **NOTE! Due to thermal embrittlement, the use of PVC-insulated wire as the connecting cable of the heater is forbidden.**
- If the connecting and installation cables are higher than 1000 mm from the floor in the sauna or inside the sauna room walls, they must be able to endure a minimum temperature of 170 °C when loaded (for example, SSJ). Electrical equipment installed higher than 1000 mm from the sauna floor must be approved for use in a temperature of 125 °C (marking T125).

#### 3.6.1. Electric Heater Insulation Resistance

When performing the final inspection of the electrical installations, a "leakage" may be detected when measuring the heater's insulation resistance. The reason for this is that the insulating material of the heating elements has absorbed moisture from the air (storage, transport). After operating the heater for a few times, the moisture will be removed from the heating elements.



**Do not connect the power feed for the heater through the RCD (residual current device)!**

### 3.7. Installing the Heater

See figure 9.

1. Connect cables to the heater (▷3.6.).
2. Place the heater and adjust the heater vertically straight using the adjustable legs.

**Heater models HL70S/A and HL90S/A:** The heater is fixed to the floor at its two legs, at the legs' fixing points.

### 3.8. Resetting the Overheat Protector of the Water Reservoir

If water reservoir empties during the use, the overheat protector cuts off the steamer power. The overheating protector can be reset after the steamer has cooled down.

The reset button is located under the heater (see picture 10).



**Overheat protector of the device can go off also at temperatures below -5 °C / 23 °F (storage, transport, environment). Before installation take the device to the warm environment. The overheat protector can be reset when the temperature of the device is approx 18 °C / 64 °F. The overheat protector must be reset before using the device.**

### 3.9. Replacing the Heating Elements

See figure 11.

### 3.6. Elektroanschlüsse



Der Anschluss des Saunaofens an das Stromnetz darf nur von einem zugelassenen Elektromonteur unter Beachtung der gültigen Vorschriften ausgeführt werden.

- Der Saunaofen wird halbfest an die Klemmdose (Abb. 9:3) an der Saunawand befestigt. Die Klemmdose muß spritzwasserfest sein und darf höchstens 500 mm über dem Fußboden angebracht werden.
- Als Anschlusskabel (Abb. 9:2) wird ein Gummi-kabel vom Typ H07RN-F oder ein entsprechendes Kabel verwendet. **ACHTUNG! PVC-isolierte Kabel dürfen wegen ihrer schlechten Hitzebeständigkeit nicht als Anschlusskabel des Saunaofens verwendet werden.**
- Falls der Anschluss oder die Montagekabel höher als in 1000 mm Höhe über dem Boden in die Sauna oder die Saunawände münden, müssen sie belastet mindestens eine Temperatur von 170 °C aushalten (z.B. SSJ). Elektrogeräte, die höher als 1000 mm vom Saunaboden angebracht werden, müssen für den Gebrauch bei 125 °C Umgebungstemperatur zugelassen sein (Vermerk T125).

#### 3.6.1. Isolationswiderstand des Elektrosaunaofens

Bei der Endkontrolle der Elektroinstallationen kann bei der Messung des Isolationswiderstandes ein "Leck" auftreten, was darauf zurückzuführen ist, dass Luftfeuchtigkeit in das Isolationsmaterial der Heizwiderstände eingetreten ist (bei Lagerung und Transport). Die Feuchtigkeit entweicht aus den Widerständen nach zwei Erwärmungen.



**Schalten Sie den Netzstrom des Elektrosaunaofens nicht über den Fehlerstromschutzschalter ein!**

### 3.7. Installation des Saunaofens

Siehe Abb. 9.

1. Verbinden Sie die Kabel mit dem Ofen (▷3.6.).
2. Richten Sie den Ofen mit den verstellbaren Füßen lotrecht aus.

**Ofenmodelle HL70S/A und HL90S/A:** Der Saunaofen wird mit zwei Füßen am Boden montiert, an den Befestigungsstellen der Füße.

### 3.8. Zurücksetzung des Überhitzungsschutzes des Wassertankes

Für den Fall, dass der Wassertank während des Gebrauchs leer wird, unterbricht der Überhitzungsschutz den Strom des Verdampfers dauerhaft. Wenn der Verdampfer abgekühlt ist, kann der Überhitzungsschutz wieder angeschaltet werden.

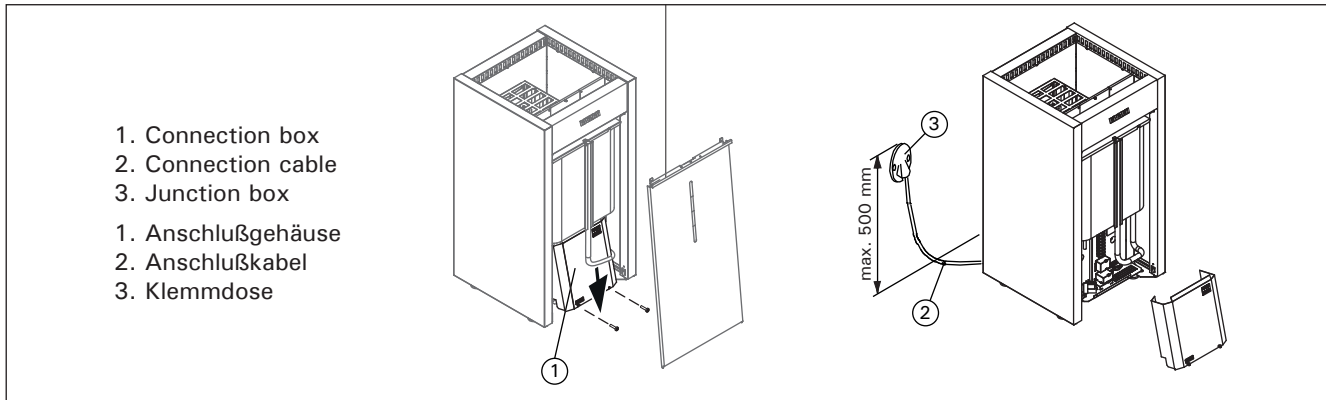
Der Reset-Schalter des Überhitzungsschutzes befindet sich auf der Unterseite des Ofens (siehe Abb. 10).



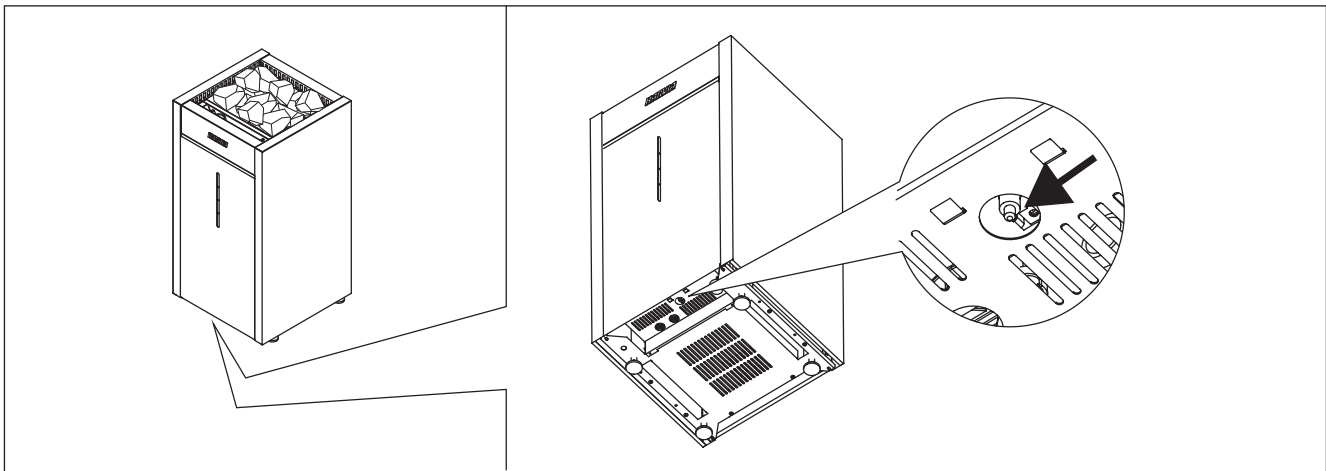
**Der Überhitzungsschutz des Geräts kann auch bei Temperaturen unter -5 °C / 23 °F (Lagerung, Transport, Umgebung) auslösen. Bringen Sie das Gerät vor der Installation in eine warme Umgebung. Der Überhitzungsschutz kann bei einer Gerätetemperatur von ca. 18 °C / 64 °F zurückgesetzt werden. Vor Verwendung des Geräts muss der Überhitzungsschutz zurückgesetzt werden.**

### 3.9. Ersetzen von Heizelementen

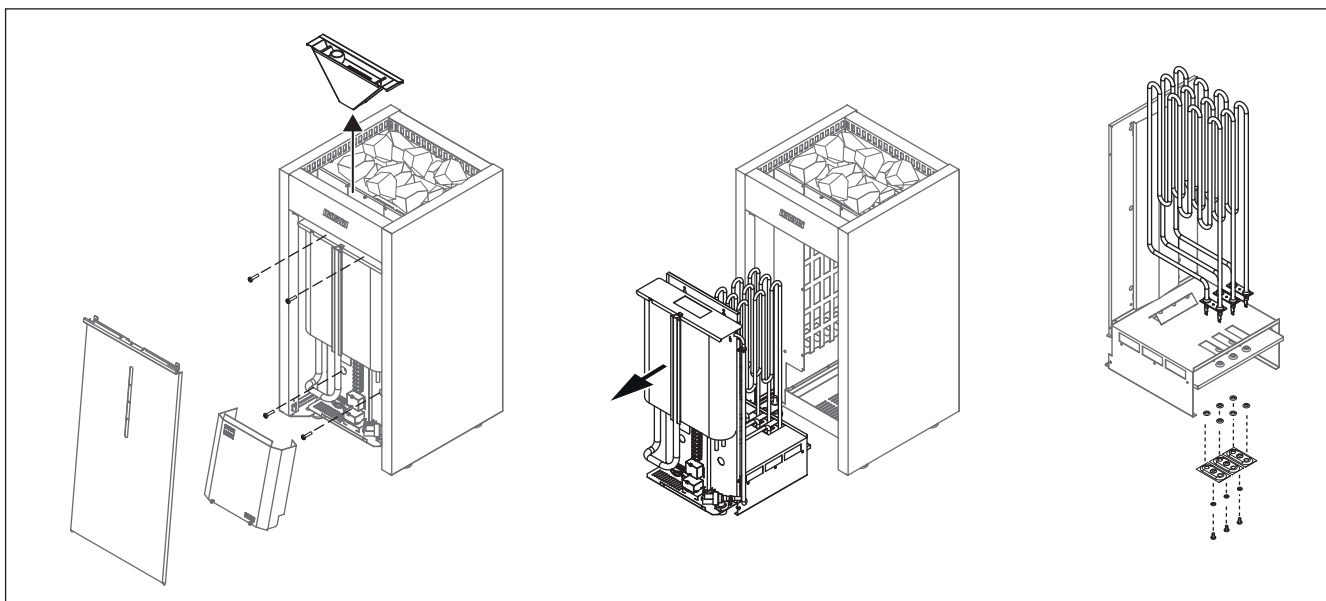
Siehe Abb. 11.



**Figure 9. Connections of the heater**  
**Abbildung 9. Anschluß des Saunaofens**



**Figure 10. Resetting the Overheat Protector of the Water Reservoir**  
**Abbildung 10. Zurücksetzung des Überhitzungsschutzes des Wassertankes**



**Figure 11. Replacing the Heating Elements**  
**Abbildung 11. Ersetzen von Heizelementen**

**Always fill the water reservoir before use!**  
**Füllen Sie vor dem Gebrauch stets den Wassertank auf!**

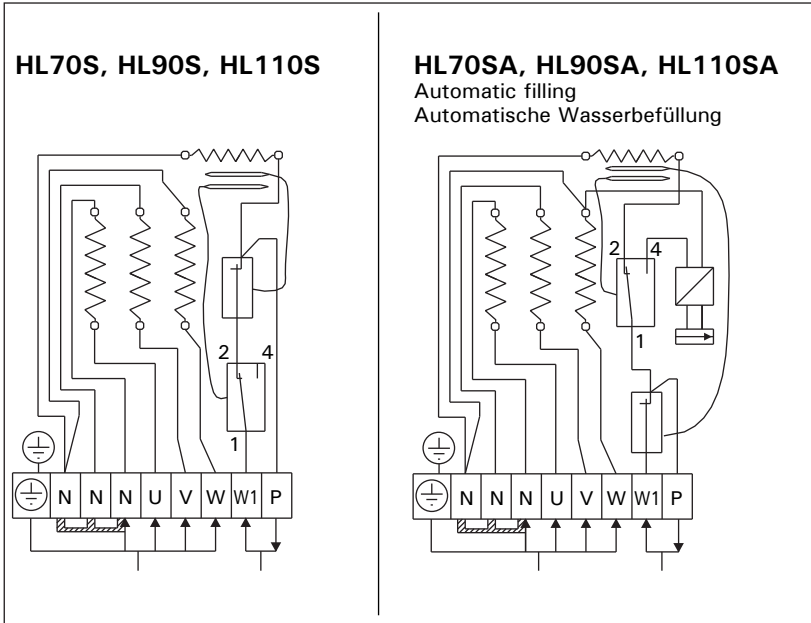


Figure 12. Electrical connections  
Abbildung 12. Elektroanschlüsse

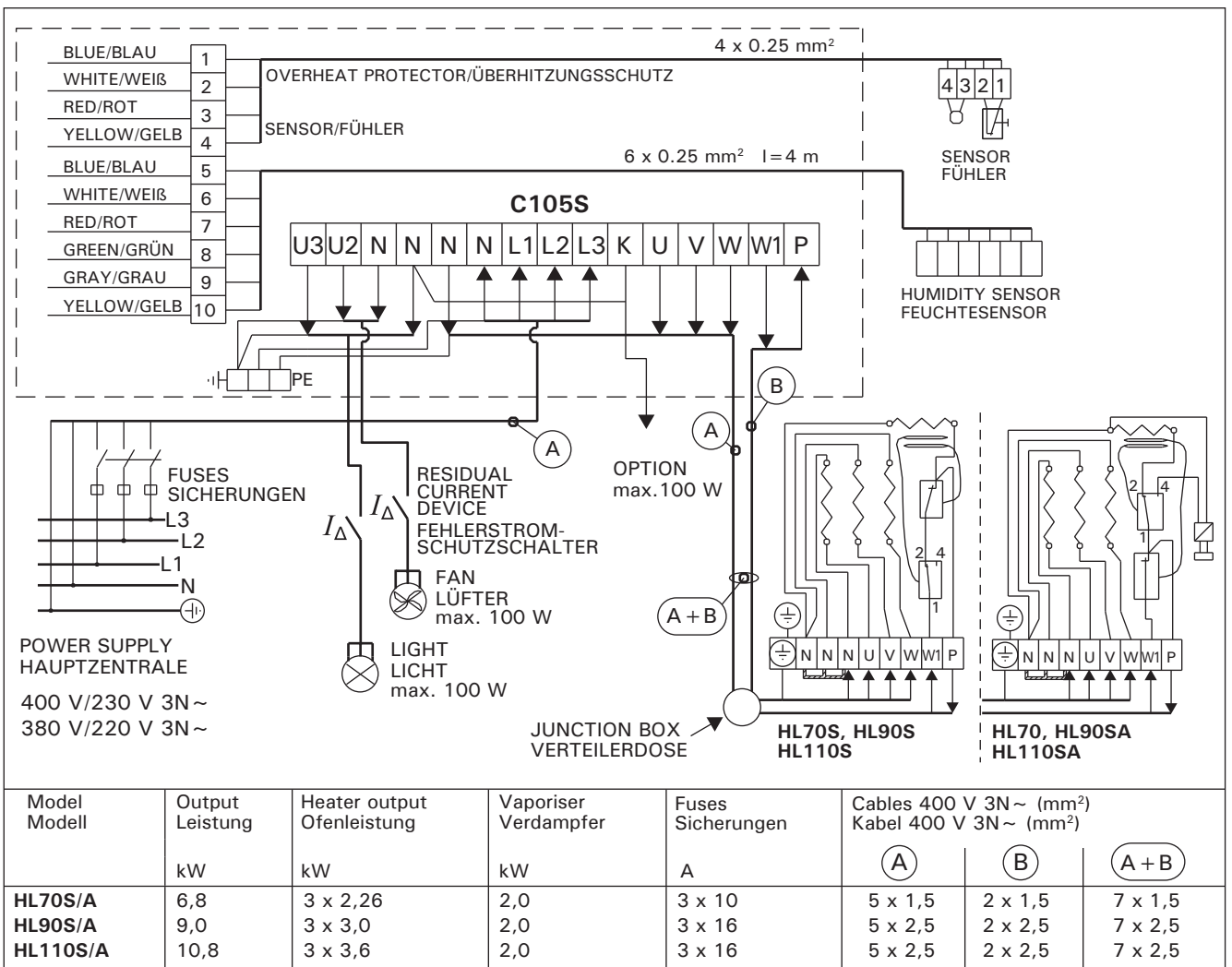
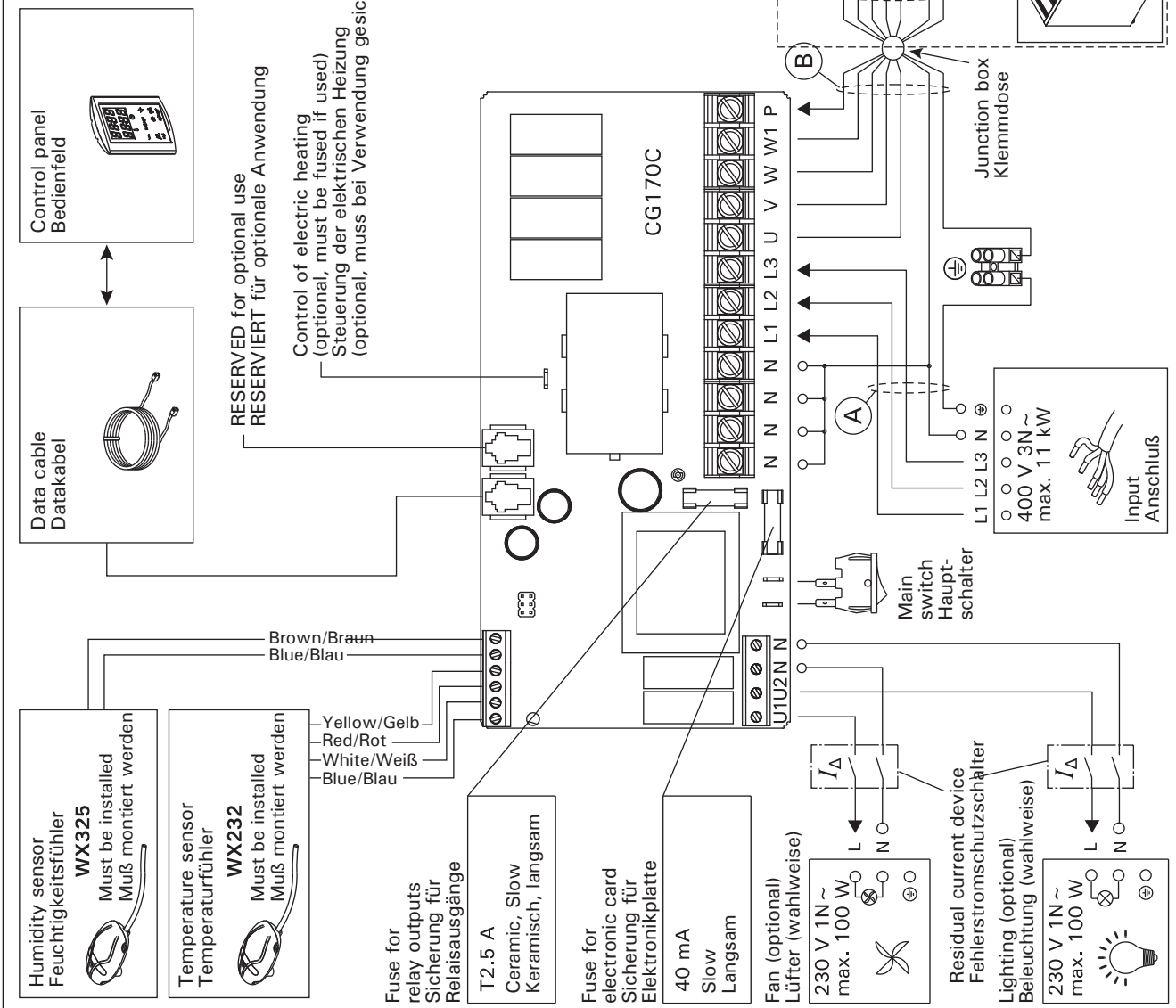


Figure 13. Electrical connections of control unit C105S and HLS(A) heater  
Abbildung 13. Elektroanschlüsse des Steuergerät C105S und des Saunaofens HLS(A)

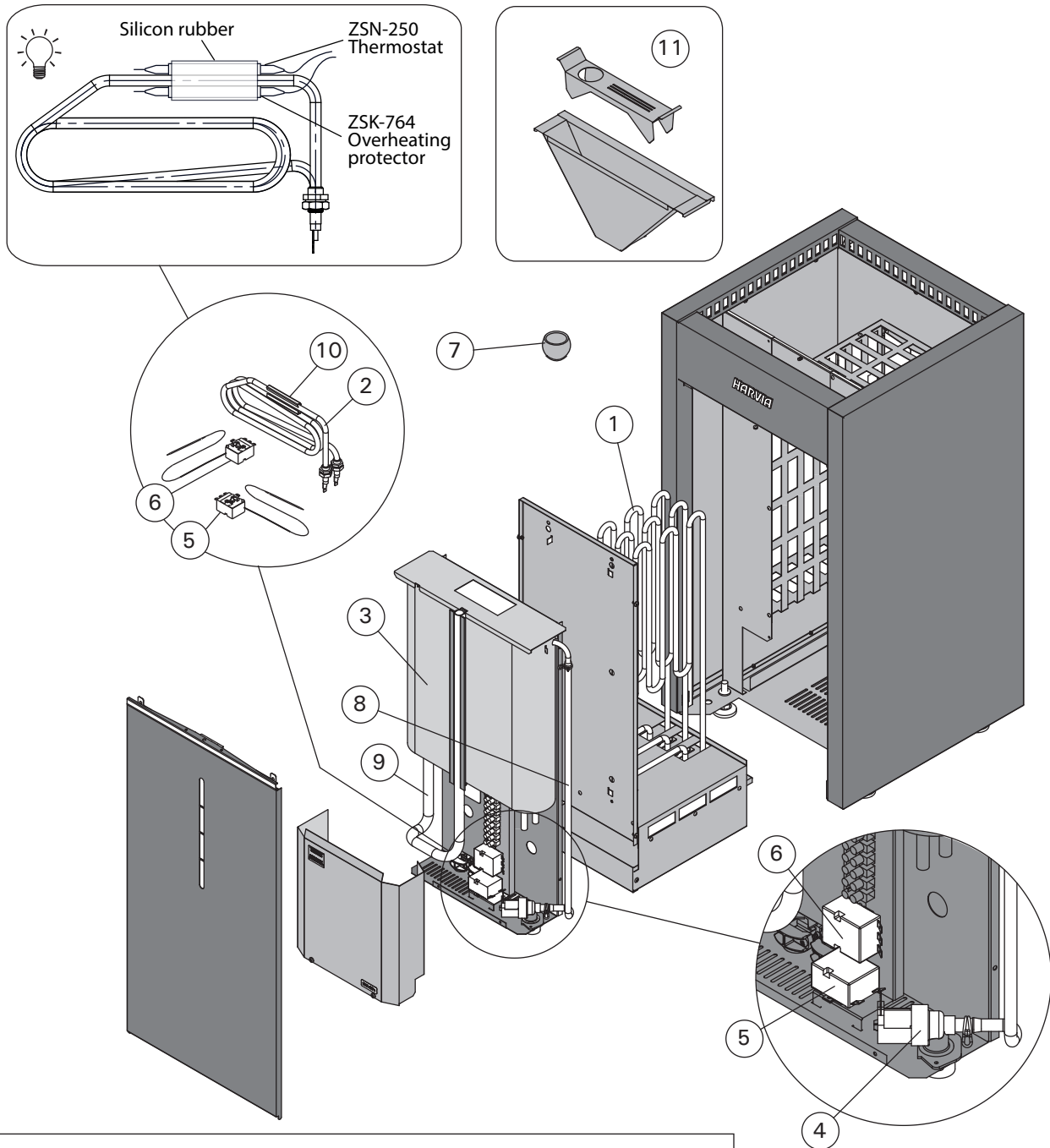


**Figure 14. Electrical connections of control unit CG170C and HLS(A) heater**  
**Abbildung 14. Elektroanschlüsse des Steuergerät CG170C und des Saunaofens HLS(A)**



## 4. SPARE PARTS

## 4. ERSATZTEILE



We recommend to use only the manufacturer's spare parts.  
Es dürfen ausschließlich die Ersatzteile des Herstellers verwendet werden.

1	Heating element 2260 W/230 V Heating element 3000 W/230 V Heating element 3600 W/230 V	Heizelement 2260 W/230 V Heizelement 3000 W/230 V Heizelement 3600 W/230 V	ZCU-823 ZCU-830 ZCU-836	HL70S(A) HL90S(A) HL110S(A)	3 3 3
2	Evaporator heating element, assembled 2000 W/230 V	Heizelement des Verdampfers, montiert 2000 W/230 V	ZH-104		1
3	Water reservoir, assembled	Wassertank, montiert	ZCU-115		1
4	Solenoid valve	Magnetventil	ZSS-610	HL70SA, HL90SA, HL110SA	1
5	Overheating protector 140°C	Überhitzungsschutz 140°C	ZSK-764		1
6	Thermostat 110°C	Thermostat 110°C	ZSN-250		1
7	Soapstone cup	Specksteinbecher	ZH-205		1
8	Silicon hose 7/10	Silikonschlauch 7/10	ZCU-350 / ZH-170		1
9	Silicon hose 12/16	Silikonschlauch 12/16	ZCU-352 / ZH-175		1
10	Bracket for thermostat	Thermostat Befestigung	ZH-128		1
11	Steam control	Dampfleitblech	ZCU-614		1

## 1. ИНСТРУКЦИЯ ПО ЭКСПЛУАТАЦИИ

### 1.1. Укладка камней

**Важно использовать камни, соответствующие требованиям руководства, с точки зрения обеспечения пожарной и электрической безопасности каменки. Для сохранения гарантии в силе пользователю следует производить надлежащее техобслуживание каменки и камней в соответствии с характеристиками и инструкциями руководства.**

Важная информация: пригодность различных каменных пород для укладки в каменках:

- Подходящие каменные породы для укладки в каменки: перидотит, оливиновый диабаз, оливин и вулканический базальт (вулканит).
- В каменках используйте только камни со сколотыми гранями или шлифованные камни.
- Если нагревательные элементы каменки соприкасаются с камнями, то шлифованные камни следует использовать для укладки только верхнего слоя, чтобы они не соприкасались с нагревательными элементами.
- Керамические и декоративные камни можно применять в каменке только, если они одобрены производителем и используются в соответствии с инструкциями руководства каменки.
- Обратите внимание, что декоративные камни подходят только для укладки верхнего слоя каменки. Декоративные камни необходимо размещать в каменке свободно, для обеспечения достаточной циркуляции воздуха. Укладывайте декоративные камни так, чтобы они не соприкасались с нагревательными элементами. Если у вас деревянная каменка, убедитесь, что камни не соприкасаются со внутренним горячим каркасом печи.
- Гарантия не распространяется на повреждения, вызванные использованием декоративных камней или камней для каменки, не одобренных производителем.
- Диаметр камней не должен превышать 10-15 см.
- Перед укладкой в каменку необходимо очистить камни от пыли.

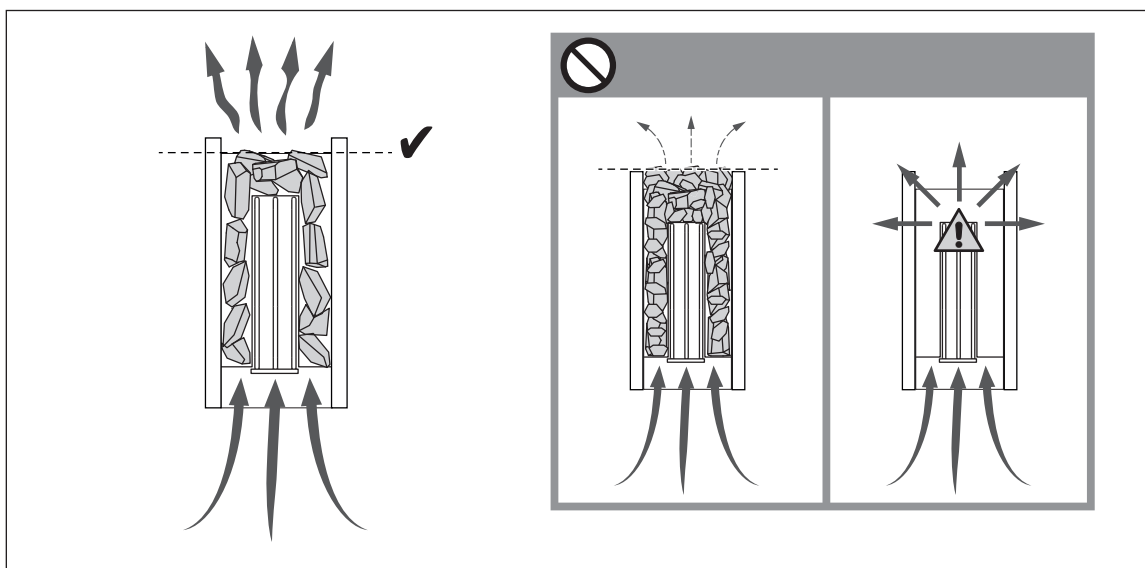
## 1. KASUTUSJUHISED

### 1.1. Kerisekivide ladumine

**Kerisekivid mõjutavad kerise ohutust. Kasutaja vastutab kivikambri nõuetekohase, spetsifikatsioonidele ja juhiste vastava hoolduse eest. Selle tegemata jätmine või vale teostus muudab garantii kehtetuks.**

Oluline kerisekivide sobivust puudutav teave

- Kerisekivideks sobivad kivimid nagu peridodiiit, oliviin-diabaas, oliviin ja vulkaniit.
- Kasutage kerises ainult nurgelise pinnaga ja/või ümaraid kive.
- Kui elektrikerise kütteelemendid on kividega otseses kokkupuutes, tohib ümaraid kive kasutada ainult kivikambri väliskihis, vältimaks nende kokkupuudet kütteelementidega.
- Keraamilisi ja dekoratiivkive tohib kasutada ainult siis, kui need on tootja poolt heaks kiidetud ja kasutatamisel järgitakse tootja antud juhiseid.
- Dekoratiivkivid sobivad kasutamiseks ainult kivikambri pealmise kihina. Piisava õhuringluse tagamiseks tuleb dekoratiivkivid laduda hõredalt. Paigutage dekoratiivkivid nii, et need ei puutuks kokku elektrikerise kütteelementidega. Puuküttega kerise puhul veenduge, et kivid ei puutuks kokku kerise kuuma siseruumiga.
- Garantii ei kata defekte, mis on tekkinud dekoratiivkivide või tootja poolt heaks kiitmata kerisekivide kasutamisest.
- Kivide läbimõõt peab olema 10–15 cm.
- Peske kividelt tolm maha enne nende ladumist kerisele.



**Рисунок 1. Укладка камней**  
**Joonis 1. Kerisekivide ladumine**

**Обратите внимание при укладке камней:**

- Не бросайте камни в печь.
- Разместите камни свободно для обеспечения циркуляции между ними воздуха.
- Камни не должны образовывать над нагревательными элементами высокую груды.
- В пространстве для камней и вблизи каменки не должны размещаться предметы, затрудняющие циркуляцию воздуха через каменку.

**1.1.1. Замена камней**

Из-за больших температурных колебаний при эксплуатации камни разрушаются. Перекладывайте камни не реже одного раза в год, а при интенсивном использовании сауны - еще чаще. При этом удаляйте осколки камней со дна каменки и заменяйте новыми все разрушенные камни. При этом нагревательная способность каменки остается оптимальной, а опасность перегрева пропадает.

**1.2. Нагрев парильни**

При первом нагреве сауны каменка и камни могут распространять запах. Для удаления запаха сауна должна хорошо вентилироваться.

Если мощность каменки соответствует размерам сауны, для полноценного нагрева помещения с хорошей теплоизоляцией до необходимой температуры потребуются около часа (> 2.3.). Камни нагреваются до температуры парения, как правило, одновременно с парильней. Подходящая для парения температура 65–80 °C.



**Перед включением каменки следует всегда проверять, что над каменкой или рядом с ней нет никаких предметов.** ▷ 1.9.

**1.2.1. Эксплуатация каменки**

Каменки управляются отдельным пультом управления. Смотрите инструкцию по эксплуатации выбранной модели пульта.

**1.2.2. Пар в сауне**

При нагреве воздух сауны высыхает, поэтому для получения подходящей влажности необходимо облить горячие камни водой. Люди по-разному переносят воздействие тепла и пара – опытным путем можно подобрать оптимальную температуру и влажность.



**Объем ковша для сауны не должен превышать 2 дл. Излишнее количество горячей воды может вызвать ожоги горячими струями пара. Избегайте поддачи пара, если кто-то находится вблизи каменки, так как горячий пар может вызвать ожоги.**

**В качестве воды для сауны следует использовать воду, отвечающую требованиям хозяйственной (таблица 1). В воде для сауны можно использовать только предназначенные для этого ароматизаторы. Соблюдайте указания на упаковке.**

**Palun pange saunakive asetades tähele:**

- Ärge laske kividel kerisesse kukkuda.
- Asetage kivid hõredalt, et nende vahel oleks võimalik õhuringlus.
- Ärge laduge kõrget kivikuhja kerise peale.
- Kerise kiviruumi ega kerise lähedusse ei tohi paigaldada esemeid, mis võivad muuta kerisest läbi voolava õhu kogust või suunda.

**1.1.1. Hooldamine**

Tänu suurtele temperatuurikõikumistele kasutamisel kerisekivid lagunevad. Kivid tuleb vähemalt kord aastas ümber laduda, või isegi tihemini, kui saun on aktiivses kasutuses. Samal ajal tuleb kerise kiviruumi põhjast eemaldada kivikillud ning vahetada purunenud kivid uute vastu. Hooldussoovitust jälgides jääb kerise soojendusvõime optimaalseks ja välditakse ülekuumenemise ohtu.

**1.2. Leiliruumi soojendamine**

Kui keris esmakordselt sisse lülitatakse, eraldub nii küttekehast kui kividest lõhna. Lõhna eemaldamiseks tuleb leiliruumi tugevasti ventileerida.

Kui kerise võimsus on leiliruumi jaoks sobiv, võtab õigesti isoleeritud leiliruumil leilivõtmiseks sobivale temperatuurile jõudmine aega umbes ühe tunni (> 2.3.). Kivid kuumenevad leilitemperatuurini reeglina samaaegselt leiliruumiga. Leiliruumi sobiv temperatuur on 65 kuni 80 °C.



**Tähelepanu! Enne, kui Te lülitate kerise sisse, kontrollige alati, et midagi ei oleks kerise kohal või läheduses.** ▷ 1.8.

**1.2.1. Kerise kasutamine**

Kerise kasutamiseks on vajalik eraldi juhtimiskeskus. Palun tutvuge valitud juhtimiskeskuse kasutusjuhendiga.

**1.2.2. Leiliviskamine**

Õhk saunas muutub kuumenedes kuivaks. Seetõttu on sobiva õhuniiskuse taseme saavutamiseks vaja leili visata. Kuumuse ja auru mõju inimestele on erinev – eksperimenteerides leiate endale kõige paremini sobivad temperatuuri ja niiskuse tasemed.



**Leilikulbi maksimaalne maht olgu 0,2 liitrit. Korraga kerisele heidetav vee kogus ei tohi ületada 0,2 liitrit, sest kui kividele valada liiga palju vett korraga, aurustub ainult osa sellest, kuna ülejäänu paiskub keeva vee pritsmetena saunaliste peale. Ärge kunagi visake leili, kui keegi viibib kerise vahetus läheduses, sest kuum aur võib nende naha ära põletada.**

Kerisele visatav vesi peab vastama puhta majapidamisvee nõuetele (tabel 1). Vees võib kasutada vaid spetsiaalselt sauna jaoks mõeldud lõhnaaineid. Järgige juhiseid pakendil.

Свойство воды Vee omadus	Воздействие Mõju	Рекомендация Soovitus
Концентрация гумуса Orgaanilise aine sisaldus	Влияет на цвет, вкус, выпадает в осадок Värvus, maitse, sadestub	<12 мг/л < 12 mg/l
Концентрация железа Rauasisaldus	Влияет на цвет, запах, вкус, выпадает в осадок Värvus, lõhn, sadestub	<0,2 мг/л < 0,2 mg/l
Концентрация марганца (Mn) Mangaanisisaldus (Mn)	Влияет на цвет, запах, вкус, выпадает в осадок Värvus, lõhn, sadestub	<0,10 мг/л < 0,10 mg/l
Жесткость: важнейшими элементами являются магний (Mg) и известь, т.е. кальций (Ca) Karedus: kõige olulisemad ained on magneesium (Mg) ja lubi, st kaltsium (Ca)	Выпадает в осадок Sadestub	Mg: < 100 мг/л Ca: < 100 мг/л Mg: < 100 mg/l Ca: < 100 mg/l
Вода, содержащая хлориды Kloriidi sisaldav vesi	коррозия korrodeerumine	Cl: < 100 мг/л Cl: < 100 mg/l
Хлорированная вода Kloorivesi	Вред для здоровья Oht tervisele	Использование запрещено Kasutamine keelatud
Морская вода Merevesi	Ускоренная коррозия Kiire korrodeerumine	Использование запрещено Kasutamine keelatud
Концентрация мышьяка и радона Arseeni- ja radoonisisaldus	Вред для здоровья Oht tervisele	Использование запрещено Kasutamine keelatud

Таблица 1. Требования к качеству воды  
Tabel 1. Nõuded vee kvaliteedile

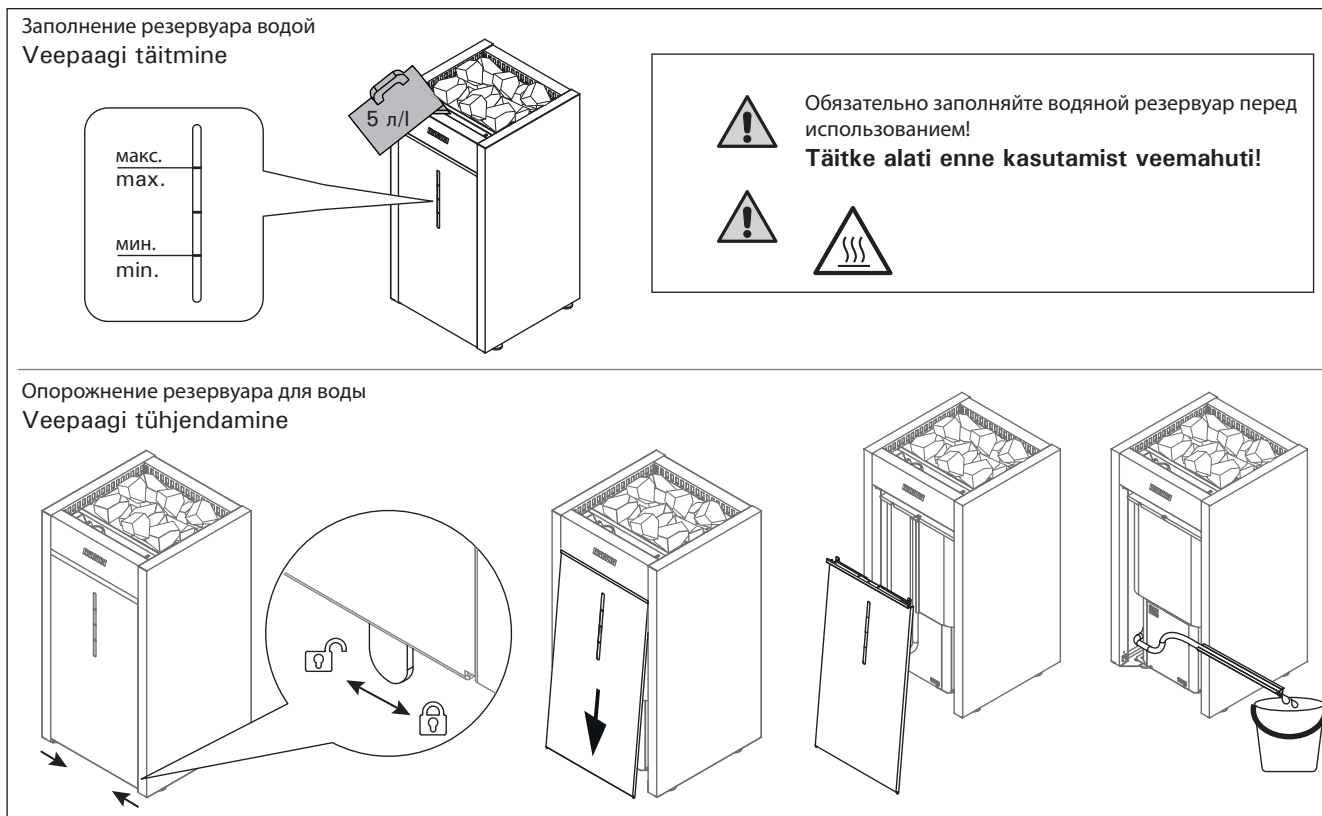


Рисунок 2. Наполнение резервуара водой и опорожнение резервуара для воды  
Joonis 2. Veeraagi täitmine ja tühjendamine

### 1.3. Нагрев парильни, режим пользования испарителем

С помощью каменки Combi можно нагревать сауну подобно обычной каменке или использовать при нагреве свойства испарителя.

- **Обязательно заполняйте водяной резервуар перед использованием!**
- Объем емкости испарителя составляет ок. 5 л, что достаточно для постоянной работы в течение двух часов. Емкость испарителя необходимо заполнять при остывшей каменке.

### 1.3. Saunaruumi kütmine, aurusti kasutamine kütmisel

Combi kerisega on võimalik kütta saunaruumi traditsioonilisel viisil või kasutada kütmisel kerise aurustit.

- **Täitke alati enne kasutamist veemahuti!**
- Aurusti paak mahutab umbes 5 liitrit vett, millest piisab sisselülitatud aurusti korral umbes 2 tunniks. Aurusti paak tuleb täita, kui keris on külm.



- Наилучшей влажности можно достичь, выставив температуру в низкий уровень ок. 40 °C и величину влажности в высокий уровень макс. 95 % и нагревая с помощью испарителя и каменки в течение одного часа.

### 1.3.1. Наполнение резервуара водой

Перед использованием всегда заполняйте резервуар чистой бытовой водой. Максимальный объем воды, который можно заливать в резервуар, составляет около 5 литров. Рисунок 2.

Перед добавлением воды в горячий испаритель выключите его.



**Будьте осторожны, так как горячий пар может вызвать ожоги.**

### 1.3.2. Опорожнение резервуара для воды

Всегда сливайте воду из резервуара после использования только после того, как она остынет. При этом удаляются загрязнения, которые повреждают резервуар вследствие испарения воды.

### 1.3.3. Каменки Combi, оборудованные автоматикой заполнения воды (HL70SA, HL90SA, HL110SA)

Те каменки Combi, которые оборудованы автоматикой заполнения воды, имеют автоматическое заполнение водной емкости.

## 1.4. Использование ароматов

В испарителе имеется возможность применять жидкие и расфасованные в пакеты ароматизаторы. Жидкие ароматизаторы наливают в имеющиеся в испарителе каменные чашки. Ароматизаторы в пакетах размещают на паровую решетку.

При применении ароматизаторов следует остерегаться выплесков горячего пара из испарителя. Избегайте добавления воды и установки ароматизаторов в горячий испаритель.

Каменные чашки следует достаточно часто мыть в проточной воде.

## 1.5. Просушивание помещения сауны

Помещение сауны всегда следует тщательно просушивать после каждого использования. Для ускорения просушивания можно держать включенной каменку и максимально вентилировать сауну.

Если каменка используется для просушивания, необходимо убедиться в том, что она выключилась по истечении установленного времени.

## 1.6. Очистка испарителя

На стенках резервуара для воды осаждаются находящиеся в воде примеси, такие, как известь. Для удаления известкового налета можно применять средства для удаления известкового налета со стенок бытовых приборов, например, кофеварок и электрических чайников, соблюдая инструкции по применению этих средств. Снаружи корпус печи очищают влажной салфеткой. При очистке испарителя и корпуса печи печь должна быть выключена.

- Kõige optimaalsema saunaruumi niiskuse saavutamiseks tuleb saunatemperatuur reguleerida madalaks (40 °C), ning niiskus kõrgeks (max. 95 %) ja lasta kerisel koos aurustiga kütta sauna umbes 1 tund.

### 1.3.1. Veepaagi täitmine

Täitke veepaak puhta majapidamisveega alati enne kasutamist. Paagi maksimaalne mahutavus on u. 5 liitrit. Joonis 2.

Kui auruti on kuum, lülita auruti enne vee lisamist välja.



**Ettevaatust, kuum aur võib põhjustada põletusi.**

### 1.3.2. Veepaagi tühjendamine

Peale vee jahtumist lase vesi aurutist alati välja. Nii eemaldate veepaagi põhjast sinna vee aurustumise tagajärjel kogunenud võimaliku sette, prügi vms.

### 1.3.3. Veetäitmisautomaatikaga varustatud Combi kerised (HL70SA, HL90SA, HL110SA)

Veetäitmisautomaatikaga varustatud Combi kerised täidavad veepaagi automaatselt, kui aurusti juhtimislülit (2) on sisse lülitatud.

## 1.4. Lõhnaainete kasutamine

Aurustis on võimalik kasutada vedelaid ja kotikestesse pakitud lõhnaaineid. Vedelad lõhnaained valatakse aurustis olevatesse kivianumatesse, kotikestega lõhnaained pannakse aurusti võre peale.

Lõhnaainete kasutamisel tuleb ettevaatlik olla aurustist väljapaiskuva kuumaga aurustis. Vältige vee ja lõhnaainete lisamist kuumaga aurustisse.

Kivianumaid tuleb pesta voolava vee all piisavalt sageli.

## 1.5. Saunaruumi kuivatamine

Alati pärast aurusti kasutamist tuleb saunaruum korralikult kuivatada. Kiiremaks kuivamiseks võib hoida kerise sisselülitatuna ja ventilatsiooni võimalikult tugeva.

Kui kerist kasutatakse saunaruumi kuivatamiseks, tuleb veenduda, et see on ettenähtud aja möödudes välja lülitunud.

## 1.6. Aurusti puhastamine

Aurusti veepaagi seintele koguneb aja jooksul veelisandeid, näiteks lupja, mille eemaldamiseks võib kasutada kodumasinat, nt. kohvi- ja veeketjate tarbeks mõeldud katlakivieemaldajaid, vastavalt toote pakendil antud juhistele. Väljastpoolt puhastatakse aurustit niiske lapiga, lüliti peab seejuures olema OFF-asendis.

### 1.7. Руководства к парению

- Начинайте парение с мытья.
- Продолжительность нахождения в парильне по самочувствию – сколько покажется приятным.
- Забудьте все Ваши проблемы и расслабьтесь!
- К хорошим манерам парения относится внимание к другим парящимся: не мешайте другим слишком громкоголосым поведением.
- Не сгоняйте других с полков слишком горячим паром.
- При слишком сильном нагревании кожи передохните в предбаннике. Если Вы хорошо себя чувствуете, то можете при возможности насладиться плаванием.
- В завершение вымойтесь.
- Отдохните, расслабьтесь и оденьтесь. Для выравнивания баланса жидкости выпейте освежающий напиток.

### 1.8. Меры предосторожности

- Слишком долгое пребывание в горячей сауне вызывает повышение температуры тела, что может оказаться опасным.
- Будьте осторожны с горячими камнями и металлическими частями каменки. Они могут вызвать ожоги кожи.
- Не подпускайте детей к каменке.
- В сауне нельзя оставлять без присмотра детей, инвалидов и слабых здоровьем.
- Связанные со здоровьем ограничения необходимо выяснить с врачом.
- О парении маленьких детей необходимо проконсультироваться у педиатра.
- Передвигайтесь в сауне с осторожностью, так как пол и полки могут быть скользкими.
- Не парьтесь под влиянием алкоголя, лекарств, наркотиков и т. п.
- Не спите в нагретой сауне.
- Морской и влажный климат может вызвать коррозию металлических поверхностей каменки.
- Не используйте парильню в качестве сушилки для одежды во избежание возникновения пожара. Электроприборы могут сломаться вследствие излишней влажности.

#### 1.8.1. Условные обозначения.




Читайте инструкцию по эксплуатации.



Не накрывать.

### 1.9. Возможные неисправности

 Обслуживание оборудования должно осуществляться квалифицированным техническим персоналом.

Если испаритель не работает, следует проверить следующее:

- Достаточно ли воды в резервуаре (см. раздел 1.3.).
- Не сработала ли защита от перегрева (на дне испарителя имеется кнопка сброса ▶ 3.8.).
- Не является ли влажность в сауне слишком высокой.
- Установлен ли термостат испарителя на максимум.
- Убедитесь, что датчик термостата в резервуаре для воды находится над нагревательным элементом, а датчик защиты от перегрева – под ним.

### 1.7. Soovitusi saunaskäimiseks

- Alustage enda pesemisest.
- Jääge sauna niikauaks, kui tunnete end mugavalt.
- Unustage kõik oma mured ning lõdvestuge.
- Vastavalt väljakujunenud saunareeglitele ei tohi häirida teisi valjuhäälele jutuga.
- Ärge tõrjuge teisi saunast välja ülemäärase leiliviskamisega.
- Jahutage oma ihu vajadust mööda.
- Kui olete hea tervise juures, võite minna saunast väljudes ujuma, kui läheduses on veekogu või bassein.
- Peske end peale saunaskäimist põhjalikult.
- Puhake enne riietumist ning laske pulsil normaliseeruda. Jooge vett või karastusjooke oma vedelikutasakaalu taastamiseks.

### 1.8. Hoiatused

- Pikka aega leiliruumis viibimine tõstab keha temperatuuri, mis võib olla ohtlik.
- Hoidke eemale kuumast kerisest. Kivid ja kerise välispind võivad teid põletada.
- Hoidke lapsed kerisest eemal.
- Ärge lubage lastel, vaeguritel või haigetel oma päi saunas käia.
- Konsulteerige arstiga meditsiiniliste vastunäidustuste osas saunaskäimisele.
- Konsulteerige oma kohaliku lastearstiga laste saunaviimise osas.
- Olge leiliruumis liikudes ettevaatlik, sest lava ja põrand võivad olla libedad.
- Ärge kunagi minge sauna alkoholi, kangete ravimite või narkootikumid mõju all.
- Ärge magage kunagi kuumas saunas.
- Mereõhk ja niiske kliima võib kerise metallpinnad rooste ajada.
- Ärge riputage riideid leiliruumi kuivama, see võib põhjustada tuleohtu. Ülemäärane niiskus võib samuti kahjustada elektriseadmeid.

#### 1.8.1. Sümbolite tähendused.



Loe paigaldusjuhendist.



Ära kata

### 1.9. Probleemolukorrad

 Kogu hooldus tuleb lasta läbi viia asjatundlikul hoolduspersonalil.

Kui aurusti ei tööta, kontrollige, kas:

- Veepaagis on piisavalt vett (vt. ptk. 1.3.);
- Kas ülekuumenemiskaitse on vabanenud (aurusti põhjas on lähtestusnupp ▶ 3.8.);
- Sauna niiskusaste pole liialt kõrge;
- Termostaadi regulaator on max. asendis.
- Kontrolli, et veepaagis olev termostaadi temperatuuriandur oleks küttekeha peal ja ülekuumenemiskaitsme andur küttekeha all.

**Каменка не нагревается.**

- Проверьте исправность предохранителей печи.
- Проверьте исправность подключения кабеля питания (▷ 3.6.).
- Переключите термостат на более высокую температуру.
- Убедитесь, что не сработало устройство защиты от перегрева (смотри инструкцию по эксплуатации выбранного пульта управления).

**Медленно нагревается помещение сауны. При плескании на камни вода остужает их слишком быстро.**

- Проверьте исправность предохранителей печи.
- Убедитесь, что при включении накаляются все нагревательные элементы.
- Переключите термостат на более высокую температуру.
- Убедитесь, что печь обладает достаточной мощностью (▷ 2.3.).
- Проверьте правильность организации вентиляции в сауне (▷ 2.2.).

**Помещение сауны нагревается быстро, но камни остаются недостаточно горячими. При плескании вода стекает по камням.**

- Убедитесь, что мощность каменки не слишком высока (▷ 2.3.).
- Проверьте правильность организации вентиляции в сауне (▷ 2.2.).

**Обшивка сауны и другие предметы, установленные рядом с каменкой, быстро темнеют.**

- Проверьте соответствие расстояния до предметов требованиям безопасности (▷ 3.1.).
- Убедитесь в том, что из-под камней не видно нагревательных элементов. Если нагревательные элементы видны, измените порядок укладки камней так, чтобы они были полностью скрыты (▷ 1.1.).
- См. также раздел 2.1.1.

**От каменки пахнет.**

- См. раздел 1.2.
- При нагревании запахи, присутствующие в воздухе, могут усиливаться, даже если их источником не является сама сауна или каменка. Примеры: краска, клей, масло, сохнущие материалы.

**Keris ei kuumene.**

- Veenduge, et kerise automaatkaitse oleks sisselülitatud.
- Veenduge, et ühenduskaabel oleks ühendatud. (▷ 3.6.)
- Veenduge, et keris on juhtpaneelist seadistatud leiliruumi hetketemperatuurist kõrgemale temperatuurile.
- Veenduge, et ülekuumenemiskaitse ei oleks rakendunud (vaadake valitud juhtimiskeskuse mudeli kasutusjuhiseid).

**Saunaruum soojeneb aeglaselt. Kerisekividele visatud vesi jahutab need kiiresti maha.**

- Veenduge, et kerise automaatkaitse oleks sisselülitatud.
- Veenduge, et kerise töötamisel hõõguks kõik kütteelemendid.
- Seadke juhtpaneelist temperatuur kõrgemaks.
- Veenduge, et kerise võimsus oleks piisav (▷ 2.3.).
- Veenduge, et leiliruumi ventilatsioon toimiks õigesti (▷ 2.2.).

**Saunaruum soojeneb kiiresti, kuid kivide temperatuur jääb ebapiisavaks. Kividele visatud vesi voolab maha..**

- Veenduge, et kerise võimsus ei oleks liiga suur (▷ 2.3.).
- Veenduge, et leiliruumi ventilatsioon toimiks õigesti (▷ 2.2.).

**Voodrilaud või muu materjal kerise lähedal tumeneb kiiresti.**

- Veenduge ohutuskauguste nõuetest kinnipidamises (▷ 3.1.).
- Veenduge, et kivide vahelt ei oleks näha kütteelemente. Kui kütteelemente on kivide vahelt näha laduge kivid uuesti nii, et küttekehad oleksid täielikult kaetud (▷ 1.1.).
- Vt ka lõiku 2.1.1.

**Kerisest tuleb lõhna.**

- Vt lõik 1.2.
- Kuum keris võib võimendada õhuga segunenud lõhnasid, mida siiski ei põhjusta saun ega keris. Näited: värv, liim, õli, maitseained.

## 2. ПАРИЛЬНЯ

### 2.1. Устройство помещения сауны

- A. Изоляция из минеральной ваты, толщина 50–100 мм. Помещение сауны следует тщательно теплоизолировать, чтобы не перегружать каменку.
- B. Пароизоляция, например, алюминиевая фольга. Устанавливайте глянцевой стороной внутрь сауны. Заклейте швы алюминиевой лентой.
- C. Вентиляционный зазор 10 мм между пароизоляцией и обшивкой (рекомендуется).
- D. Вагонка толщиной 12–16 мм. Перед обшивкой проверьте электропроводку и наличие в стенах креплений для каменки и полков.
- E. Вентиляционный зазор 3 мм между стеной и обшивкой потолка.
- F. Высота сауны обычно 2100–2300 мм. Минимальная высота зависит от каменки (см. табл. 2). Расстояние между верхним полком и потолком не должно превышать 1200 мм.
- G. Используйте керамическую плитку и темный цемент для швов. Частицы камней, попавшие в воду, могут испачкать и/или повредить недостаточно стойкое покрытие пола.

**Внимание! Проконсультируйтесь с пожарной службой по поводу изоляции противопожарных стен. Не изолируйте используемые дымоходы.**

**Внимание! Легкие защитные экраны, монтируемые непосредственно на стены или потолок, могут быть источником пожара.**

**Внимание! Попадающую на пол сауны воду следует направить в напольный колодец.**

#### 2.1.1. Потемнение стен сауны

Потемнение деревянных поверхностей сауны со временем – нормальное явление. Потемнение может быть ускорено

- солнечным светом
- теплом каменки
- защитными средствами для дерева (имеют низкую тепловую устойчивость)
- мелкими частицами от камней сауны, поднимаемыми воздушным потоком.

## 2. SAUNARUUM

### 2.1. Saunaruumi konstruktsioon

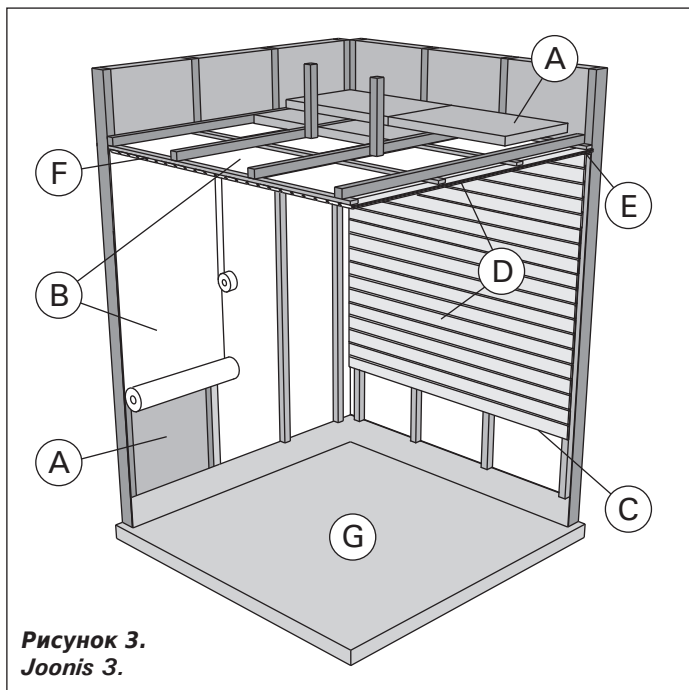


Рисунок 3.  
Joonis 3.

- A. Isolatsioonivill, paksus 50–100 mm. Saunaruumi tuleb hoolikalt isoleerida, et kerise võimsust saaks huida madalal tasemel.
- B. Niiskuskaitse, nt alumiiniumpaber. Paberi läikiv külg peab jääma sauna poole. Katke vahed alumiiniumteibiga.
- C. Niiskustõkke ja paneeli vahele peab jääma umbes 10 mm ventilatsioonivahe (soovitav).
- D. Kerge 12–16 mm paksune puitpaneel. Kontrollige enne panelide paigaldamist elektrikaableid ja seinade tugevdusi, mida on vaja kerise ja saunalava jaoks.

- E. Sein ja laepaneeli vahele peab jääma umbes 3 mm ventilatsioonivahe.

- F. Sauna kõrgus on tavaliselt 2100–2300 mm. Miinimumkõrgus sõltub kerisest (vt tabel 2). Vahe saunalava ülemise astme ja lae vahel ei tohiks ületada 1200 mm.

- G. Kasutage keraamilisest materjalist valmistatud põrandakatteid ja tumedat vuugisegu. Kerisekividest pärit peened osakesed ja mustus saunavees võivad tekitada plekke ja/või kahjustusi õrnematele põrandakatetele.

**Tähelepanu! Uurige tuleohutuse eest vastutavatelt ametivõimudelt, milliseid kaitseplaadi osasid saab isoleerida. Kasutusel olevaid korstnaid ei tohi isoleerida.**

**Tähelepanu! Kergemad kaitsekatted, mis on paigaldatud otse seinale või lakke, võivad olla süttimisohtlikud.**

**Tähelepanu! Sauna põrandale valguv vesi tuleb juhtida läbi vastava ava kanalisatsiooni.**

#### 2.1.1. Saunaruumi seinte mustenemine

See on täiesti normaalne, et saunaruumi puitpinnad muutuvad ajajooksul mustemaks. Mustenemist võivad kiirendada

- päikesevalgus
- kuumus kerisest
- sein kaitsevahendid (kaitsevahenditel on kehv kuumusetaluvus)
- kerisekividest pärit peened osakesed, mis suuredavad õhuvoolu.



## 2.2. Вентиляция помещения сауны

Воздух в сауне должна заменяться шесть раз в час. На рис. 4 показаны варианты вентиляции сауны.

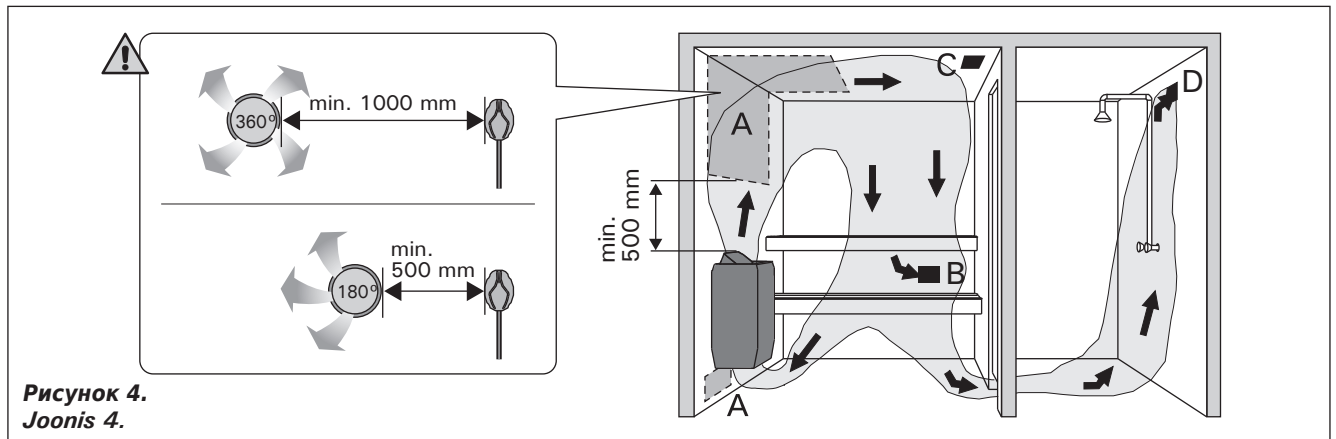


Рисунок 4.  
Joonis 4.

- A. Размещение приточного вентиляционного отверстия. Если используется механическая вентиляция, поместите вентиляционное отверстие над каменкой. Если вентиляция естественная, поместите вентиляционное отверстие под или рядом с каменкой. Диаметр трубы для притока воздуха должен быть 50-100 мм. **Вентиляционное окно не должно охлаждать температурный датчик (см. инструкцию по установке температурного датчика в руководстве по установке пульта управления)!**
- B. Вытяжное вентиляционное отверстие. Помещайте вытяжное отверстие рядом с полом как можно дальше от каменки. Диаметр вытяжной трубы должен быть в два раза больше диаметра приточной трубы.
- C. Дополнительная осушающая вентиляция (не работает при нагреве и работе сауны). Сауну также можно просушивать, оставляя после использования дверь открытой.
- D. Если вытяжное вентиляционное отверстие находится в душевой, зазор под дверью сауны должен быть не менее 100 мм. Обязательно используйте механическую вентиляцию.

## 2.3. Мощность каменки

Если стены и потолок обшиты вагонкой и теплоизоляция за обшивкой соответствующая, то мощность каменки рассчитывается в соответствии с объемом сауны. Неизолированные стены (кирпич, стеклянные блоки, стекло, бетон, керамическая плитка и т.д.) повышают требуемую мощность каменки. Добавляйте 1,2 куб.м к объему сауны на каждый неизолированный кв. м стены. Например, сауна объемом 10 куб.м со стеклянной дверью по мощности каменки эквивалентна сауне объемом 12 куб.м. Если в сауне бревенчатые стены, умножьте ее объем на 1,5. Выберите мощность каменки по таблице 2.

## 2.4. Гигиена сауны

Во избежание попадания пота на полки используйте специальные полотенца.

Полки, стены и пол сауны следует хотя бы раз в полгода тщательно мыть. Используйте жесткую щетку и чистящее средство для саун.

Влажной тряпкой удалите грязь и пыль с корпуса каменки. Обработайте его 10%-ным раствором лимонной кислоты и ополосните для удаления известковых пятен.

## 2.2. Saunaruumi ventilatsioon

Saunaruumi õhk peab vahetuma kuus korda tunni jooksul. Joonis 4 näitab erinevaid saunaruumi ventilatsiooni võimalusi.

- A. Õhu juurdevoolu ava. Mehaanilise õhu väljatõmbe kasutamisel paigutage õhu juurdevool kerise kohale. Gravitatsioon-õhuväljatõmbe kasutamisel paigutage õhu juurdevool kerise alla või kõrvale. Õhu juurdevoolutoru läbimõõt peab olema 50–100 mm. **Ärge paigaldage õhu juurdevoolu nii, et õhuvool jahutaks temperatuurandurit (vt temperatuuranduri paigaldusjuhiseid juhtimiskeskuse paigaldusjuhistest)!**
- B. Õhu väljatõmbeava. Paigaldage õhu väljatõmbeava põranda lähedale, kerisest võimalikult kaugemale. Õhu väljatõmbetoru läbimõõt peaks olema õhu juurdevoolutorust kaks korda suurem.
- C. Valikuline kuivatamise ventilatsioon (suletud kütmise ja saunaskäigu ajal). Sauna saab kuivatada ka saunaskäigu järel ust lahti jättes.
- D. Kui õhu väljatõmbeava on pesuruumis, peab saunaruumi ukse all olema vähemalt 100 mm vahe. Mehaaniline väljatõmbeventilatsioon on kohustuslik.

## 2.3. Kerise võimsus

Kui seinad ja lagi on kaetud voodrilaudadega ja laudade taga on piisav isolatsioon, määrab kerise võimsuse sauna ruumala. Isoleerimata seinad (telliskivi, klaasplokk, klaas, betoon, põrandaplaadid, jne.) suurendavad kerise võimsuse vajadust. Lisage 1,2 m<sup>3</sup> sauna ruumalale iga isoleerimata seina ruutmeetri kohta. Näiteks 10 m<sup>3</sup> saunaruum, millel on klaasuks, vastab 12 m<sup>3</sup> saunaruumi võimsuse vajadusele. Kui saunaruumil on palkseinad, korrutage sauna ruumala 1,5-ga. Valige õige kerise võimsus tabelist 2.

## 2.4. Saunaruumi hügieen

Saunaskäimisel tuleb kasutada saunalinasid, et takistada higi sattumist saunalava istmetele.

Sauna istmeid, seinu ja põrandat tuleb korralikult pesta vähemalt üks kord kuue kuu jooksul. Kasutage küürimisharja ja saunapuhastusvahendit.

Pühkige tolm ja mustus keriselt niiske lapiga. Eemaldage keriselt katlakivi plekid 10 % sidrunhappe lahusega ning loputage.



### 3. РУКОВОДСТВА ПО МОНТАЖУ

#### 3.1. Перед установкой

Перед началом работ ознакомьтесь с руководствами и проверьте следующее:

- Подходит ли устанавливаемая каменка к данной парильне с точки зрения мощности и типа? **Значения объема, данные в таблице 2 нельзя превышать или занижать.**
- Питающее напряжение достаточно для каменки?
- При расположении каменки выполняются условия минимальных расстояний, изображенных на рис. 5 и указанных в таблице 2.

• ▷3.8. **Восстановление рабочего состояния**  
**ВНИМАНИЕ!** В сауне может быть установлена только одна каменка. Каменка устанавливается так, чтобы текст, нанесенный на корпус каменки, легко читался после установки.

### 3. PAIGALDUSJUHI

#### 3.1. Enne paigaldamist

Enne kerise paigaldamist tutvu paigaldusjuhise ja pööra tähelepanu alljärgnevale:

- Kerise võimsus ja tüüp sobivad antud sauna. **Sauna maht peab vastama tabelis 2 antud suurustele.**
- Toitepinge on kerisele sobiv.
- Kerise paigalduskohal on tagatud joonisel 5 ning tabelis 2 toodud ohutuskauguste minimaalsuurused.
- ▷3.8. **Ülekuumenemiskaitsme lähtestamine**  
**Tähelepanu!** Saunaruumi tohib paigaldada ainult ühe elektrikerise. Keris peab olema paigaldatud nii, et hoiatustekstid oleksid pärast paigaldamist hõlpsasti loetavad.

Тип Керис	Мощность Võimsus	Парильня Aurusti		Размеры Mõõdud		Камни Kivide kogus	Парильня Leiliruum		
		Мощность Võimsus	Мощность парообразования Max. aurustusvõime	Ширина/глубина/высота Laius/sügavus/kõrgus	Вес Mass		Объем Maht	Высота Kõrgus	
	кВт kW	кВт kW	кг/час kg/h	мм mm	кг kg	макс. кг max. kg	▷2.3.!		
							мин. м <sup>3</sup> min. m <sup>3</sup>	макс. м <sup>3</sup> max. m <sup>3</sup>	мин. мм min. mm
HL70S/HL70SA	6,8	2,0	2,5	415/410/810	27	50	5	10	1900
HL90S/HL90SA	9,0	2,0	2,5	415/410/810	27	50	8	14	1900
HL110S/HL110SA	10,8	2,0	2,5	415/485/810	29	70	9	18	1900

Таблица 2. Данные каменок  
Tabel 2. Paigalduse üksikasjad

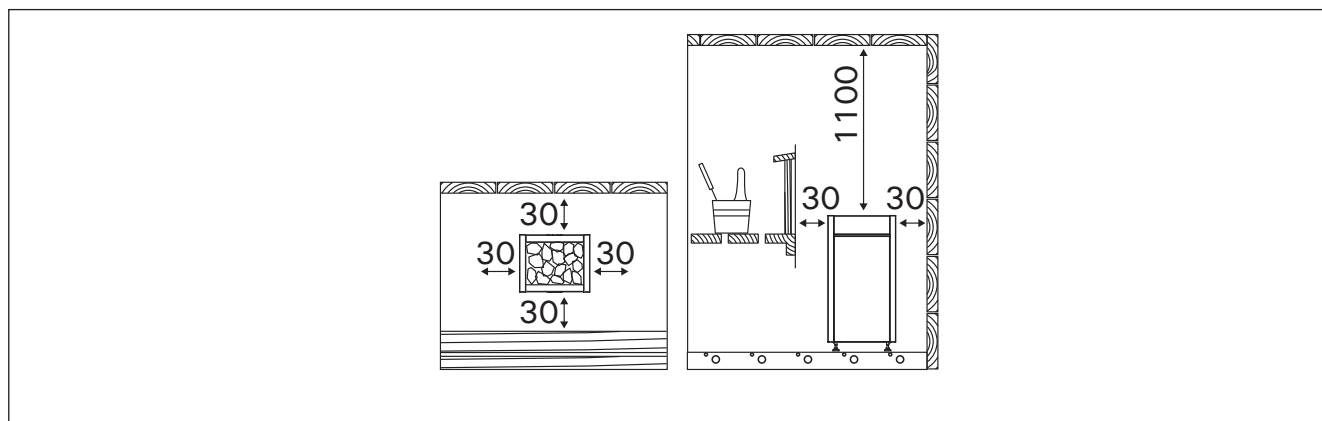


Рисунок 5. Расстояния безопасности (все размеры приведены в миллиметрах)  
Joonis 5. Kerise miinimum ohutuskaugused (kõik mõõtmed millimeetrites)

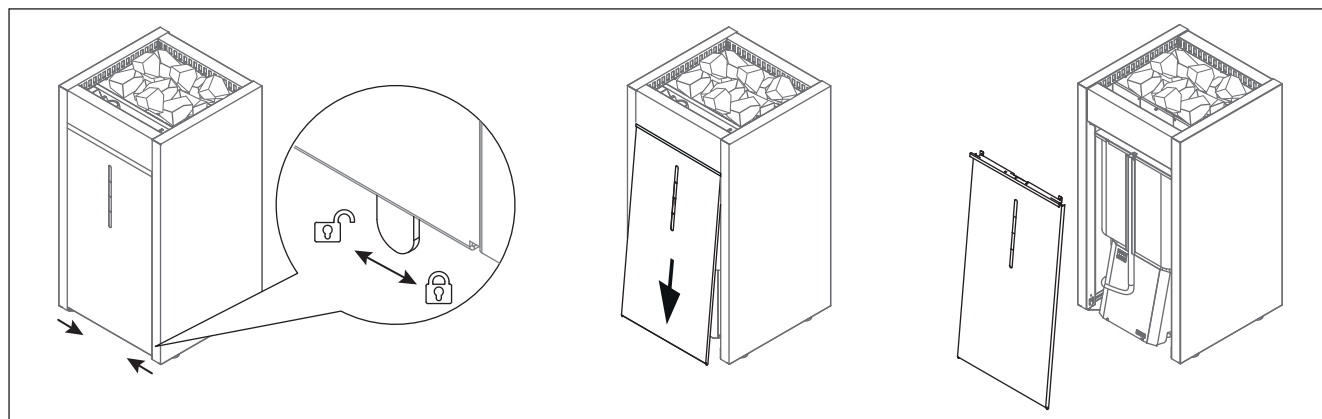


Рисунок 6. Открывание крышки сервисного отсека  
Joonis 6. Hooldusluugi avamine

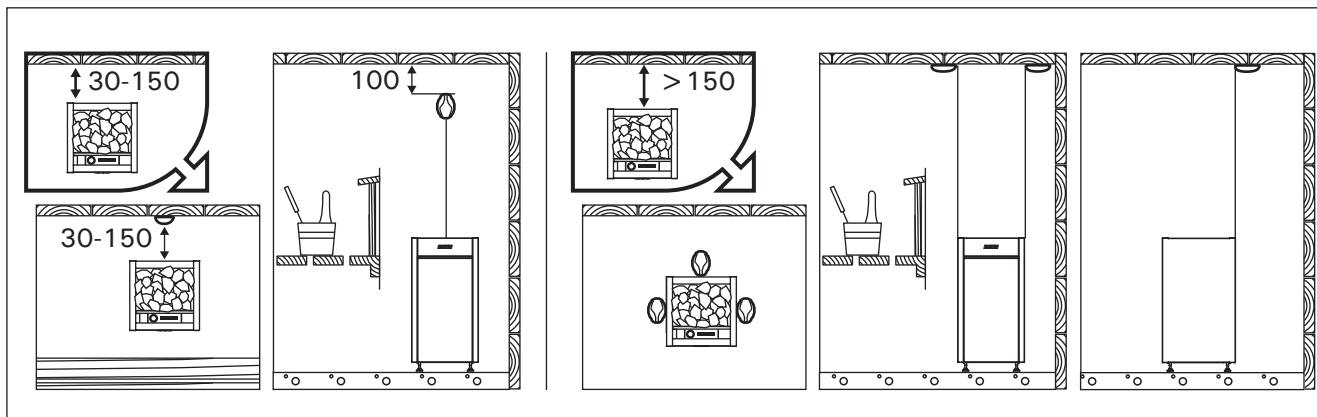


Рисунок 7. Установка температурного датчика (все размеры приведены в миллиметрах)

Joonis 7. Temperatuurinduri paigaldamine (kõik mõõtmed millimeetrites)

### 3.2. Расположение каменки и безопасные расстояния

Минимальные безопасные расстояния показаны на рис. 5.

**При установке каменки обязательно соблюдение указанных значений. Несоблюдение указанных значений влечет за собой риск возгорания.**

### 3.3. Защитное ограждение

При установке вокруг каменки защитного ограждения должны соблюдаться минимальные безопасные расстояния, приведенные на рис. 5 либо в инструкции по установке ограждения.

### 3.4. Установка пульта управления и датчиков

- К пульту приложены более детальные инструкции по его креплению к стене и установке датчика влажности.
- Установите температурный датчик на стену сауны, как показано на рис. 7. При установке каменки от стены далее, чем 150 мм, датчик должен быть установлен на потолке.

**⚠ Вентиляционное окно не должно охлаждать температурный датчик. См. рис. 4.**

#### 3.4.1. Рекомендуемые пульты управления

- Harvia Griffin Combi CG170C
- Harvia C105S Logix

### 3.5. Автоматическое заполнение воды (HL70SA, HL90SA, HL110SA)

Каменку подсоединяют к водопроводной сети с холодной водой с помощью гибкого соединительного шланга. Кроме того линия подсоединения к воде должна быть оборудована запорным вентилем и обратным клапаном.

### 3.2. Asukoht ja ohutuskaugused

Minimaalsed ohutuskaugused on toodud joonisel 5.

**On äärmiselt tähtis, et kerise paigaldamisel peetaks kinni nendest mõõtudest. Ettekirjutuste eiramine põhjustab tulekahju riski.**

### 3.3. Kaitsebarjäär

Kui kerise ümber paigaldatakse kerisekaitse, tuleb arvestada joonisel 5 toodud ohutuskaugustega või kerisekaitse juhendis toodud ohutuskaugustega.

### 3.4. Juhtimiskeskuse ja andurite paigaldamine

- Koos juhtimiskeskusega saate täpsemad juhised selle kohta, kuidas keskus seina kinnitada ja niiskusandur paigaldada.
- Paigaldage temperatuurindur sauna seinale, nagu näidatud joonisel 7. Kui keris paigaldatakse seinast kaugemale kui 150 mm, peab anduri paigutama leiliruumi lakke.

**⚠ Ärge paigaldage õhu juurdevoolu nii, et õhuvool jahutaks temperatuurindurit. Joonis 4.**

#### 3.4.1. Sobilikud juhtimiskeskused

- Harvia Griffin Combi CG170C
- Harvia C105S Logix

### 3.5. Automaatne veega täitmine (HL70SA, HL90SA, HL110SA)

Keris ühendatakse painduva vooliku abil külma-veevõrku. Veeühenduskoht peab olema sulgurventiil ja vaakumklapiga. Vt. joonis 8. Sauna ja/või pesuruumi põrandast peab olema äravool kanalisatsiooni:

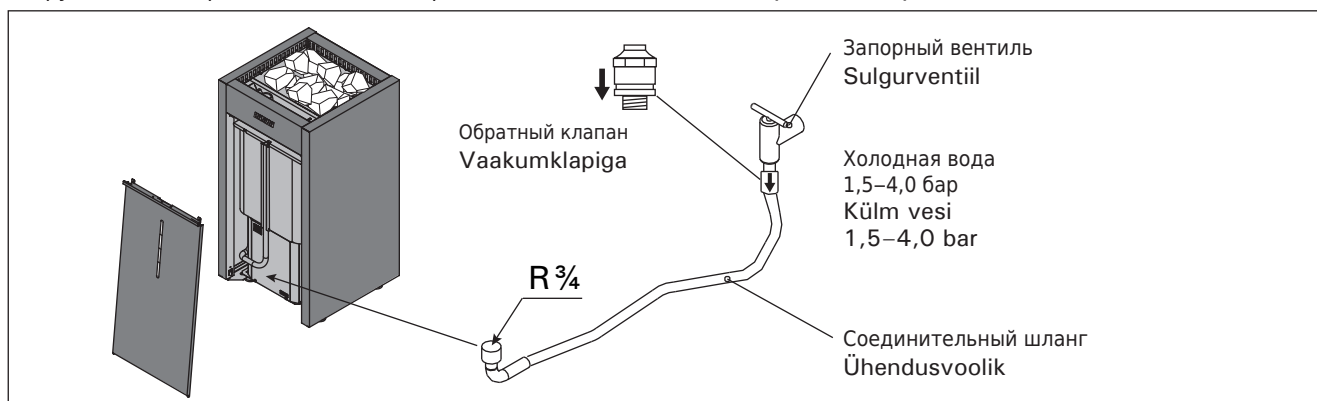


Рисунок 8. Автоматическое заполнение воды

Joonis 8. Automaatne veega täitmine

См. рис. 8. Пол сауны или умывального помещения должен быть оборудован напольным колодцем на случай повреждения шлангов или их течи. Следуйте местным правилам по установке сантехоборудования.

### 3.6. Электромонтаж

**⚠ Подключение каменки к электросети может произвести только квалифицированный электромонтажник, имеющий право на данный род работ, в соответствии с действующими правилами.**

- Каменка гибким проводом подсоединяется к соединительной коробке (рис. 9: 3) на стене сауны. Соединительная коробка должна быть брызгозащищенной и находиться на расстоянии не выше 500 мм от пола.
- В качестве кабеля (рис. 9: 2) следует использовать резиновый кабель типа H07RN-F или подобный. **ВНИМАНИЕ! Использование кабеля с ПВХ-изоляцией запрещено вследствие его разрушения под воздействием тепла.**
- Если соединительный или монтажный кабель подходят к сауне, или сквозь стены сауны, на высоте более 500 мм, они должны выдерживать при полной нагрузке температуру 170 °С. Приборы, устанавливаемые на высоте более 500 мм от уровня пола сауны, должны быть пригодными для использования при температуре 125 °С (маркировка T125).

#### 3.6.1. Сопротивление изоляции электрокаменки

При проводимом во время заключительной проверки электромонтажа каменки измерении сопротивления изоляции может быть выявлена «утечка», что происходит благодаря впитыванию атмосферной влаги в изоляционный материал нагревательных элементов (транспортировка, складирование). Влага испарится в среднем после двух нагреваний каменки.

**⚠ Не подключайте подачу питания электрокаменки через устройства защитного отключения.**

### 3.7. Установка каменки

См. рис. 9.

1. Подключите к каменке кабели питания (▷ 3.6.).
2. Установите каменку и выровняйте ее так, чтобы она стояла строго вертикально, с помощью регулируемых по высоте ножек.

**Каменки HL70S/A и HL90S/A:** Каменка крепится к полу за две ножки, т.е. за две точки в ножках.

see hoiab ära uputused voolikudefektide ja lekete korral. Jälgi kohalikke paigaldusnõudeid.

### 3.6. Elektriühendused

**⚠ Kerise võib vooluvõrku ühendada vaid professionaalne elektrik, järgides kehtivaid eeskirju.**

- Keris ühendatakse poolstatsioonarselt ühenduskarp (joonis 9: 3) leiliruumi seinal. Ühenduskarp peab olema pritsmekindel, ning selle maksimaalne kõrgus põrandast ei tohi olla suurem kui 500 mm.
- Ühenduskaabel (joonis 9: 2) peab olema kummiisolatsiooniga H07RN-F tüüpi kaabel või samaväärne. **Tähelepanu! Termilise rabenemise tõttu on kerise ühenduskaablina keelatud kasutada PVC-isolatsiooniga kaablit.**
- Kui ühendus- ja paigalduskaablid on kõrgemal kui 1 000 mm leiliruumi põrandast või leiliruumi seinte sees, peavad nad koormuse all taluma vähemalt 170 °C (näiteks SSJ). Põrandast kõrgemale kui 1 000 mm paigaldatud elektriseadmestik peab olema lubatud kasutamiseks temperatuuril 125 °C (markeering T125).

#### 3.6.1. Elektrikerise isolatsioonitakistus

Elektriinstallatsioonitööde lõppinspekterimisel võib kerise isolatsioonitakistuse mõõtmisel täheldada "leket", mis tuleneb sellest, et kütteelementide isolatsioonimaterjali on imendunud mingil määral niiskust (ladustamise, transpordiga seoses). Niiskus kaob reeglina pärast paari kütiskorda.

**⚠ Ära lülita kerist vooluvõrku läbi lekkevoolulüliti.**

### 3.7. Kerise paigaldamine

Vt joonis 9.

1. Ühendage kaablid kerisega (▷ 3.6.).
2. Asetage keris kohale ja reguleerige see reguleeritavate jalgade abil loodi.

**Kerise mudelid HL70S/A ja HL90S/A:** Keris kinnitatakse põrandasse kahest kohast, kerise jalgade küljes olevatest kinnituskohadest.

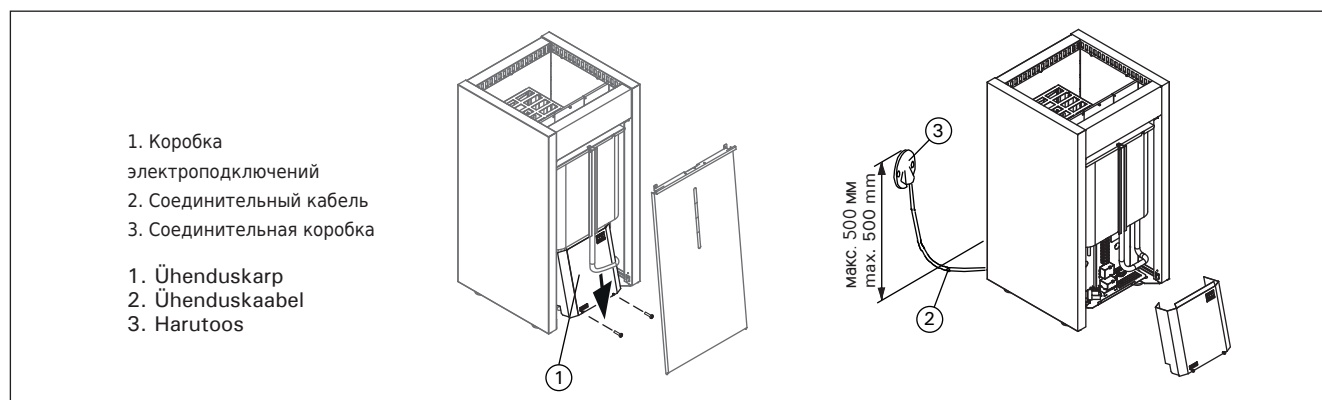


Рисунок 9. Установка каменки

Joonis 9. Kerise ühendamine elektrivõrku

### 3.8. Сброс защиты от перегрева резервуара для воды

Если при работе резервуар для воды опустеет, то защита от перегрева отключит испаритель. Защиту от перегрева можно сбросить после остывания испарителя.

Кнопка сброса защиты от перегрева расположена в нижней части каменки. (См. рис. 10).



Защита от перегрева устройства также может отключиться при температурах  $-5^{\circ}\text{C} / 23^{\circ}\text{F}$  (хранение, транспортировка, окружающая среда). Перед установкой перенесите устройство в теплое место. Защиту от перегрева можно сбросить, когда температура устройства будет прибл.  $18^{\circ}\text{C} / 64^{\circ}\text{F}$ . Перед использованием устройства необходимо сбросить защиту от перегрева.

### 3.9. Замена нагревательных элементов

См. рис. 11.

### 3.8. Auruti ülekuumenemiskaitse sisselülitamine

Kui veepaak saab kasutamise ajal tühjaks, lülitab ülekuumenemiskaitse auruti välja. Ülekuumenemiskaitse saab sisse lülitada kui aurusti on jahtunud.

Lähtestusnupp asub kerise all (Vt joonis 10).



Seadme ülekuumenemiskaitse võib aktiveeruda ka temperatuuril alla  $-5^{\circ}\text{C} / 23^{\circ}\text{F}$  (ladustamisel, transportimisel, keskkonnatingimuste mõjul). Enne paigaldamist viige seade sooja keskkonda. Ülekuumenemiskaitset saab lähtestada, kui seadme temperatuur on umbes  $18^{\circ}\text{C} / 64^{\circ}\text{F}$ . Ülekuumenemiskaitse tuleb lähtestada enne seadme kasutamist.

### 3.9. Kütteelementide vahetamine

Vt joonis 11.

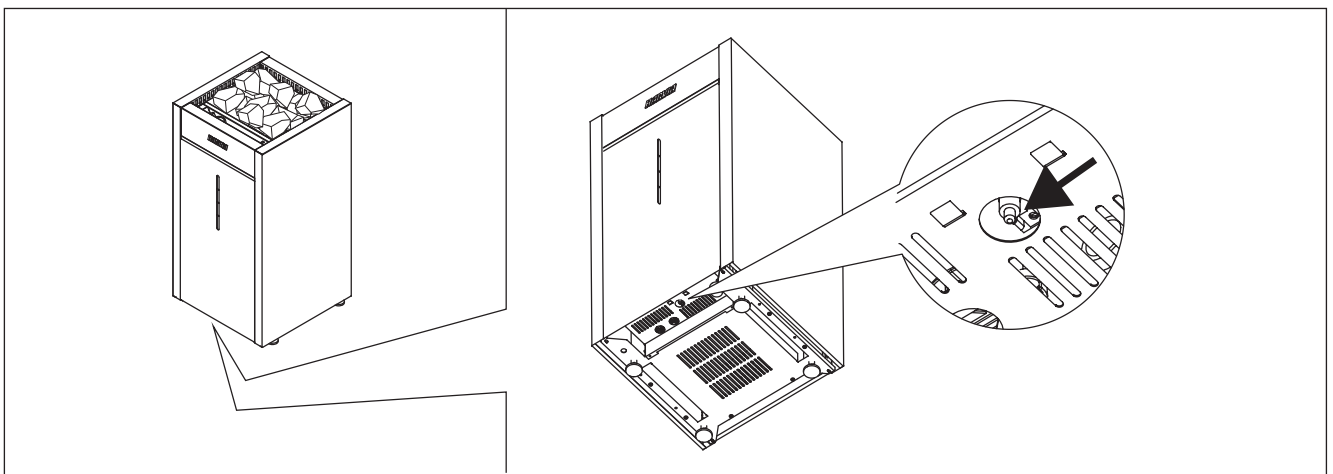


Рисунок 10. Сброс защиты от перегрева резервуара для воды.

Joonis 10. Auruti ülekuumenemiskaitse sisselülitamine

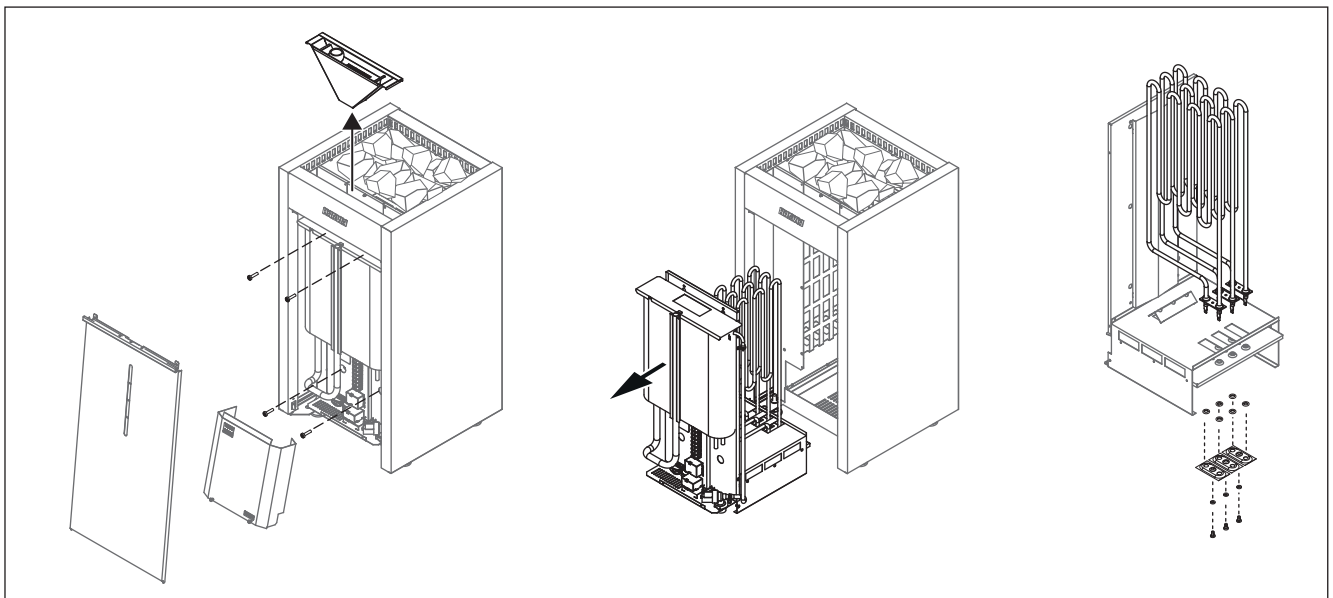


Рисунок 11. Замена нагревательных элементов

Joonis 11. Kütteelementide vahetamine

**Обязательно заполняйте водяной резервуар перед использованием!**  
Täitke alati enne kasutamist veemahuti!

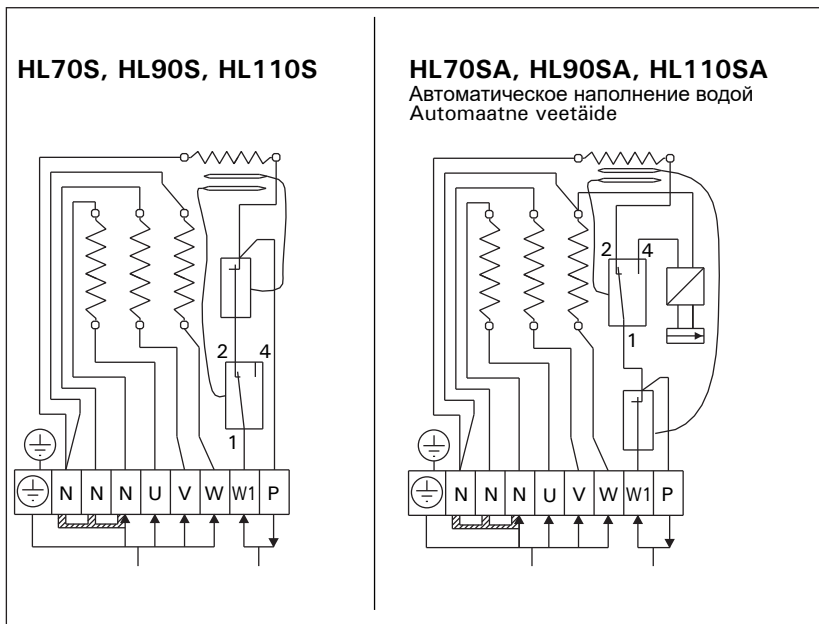


Рисунок 12. Электромонтаж  
Joonis 12. Elektrihendused

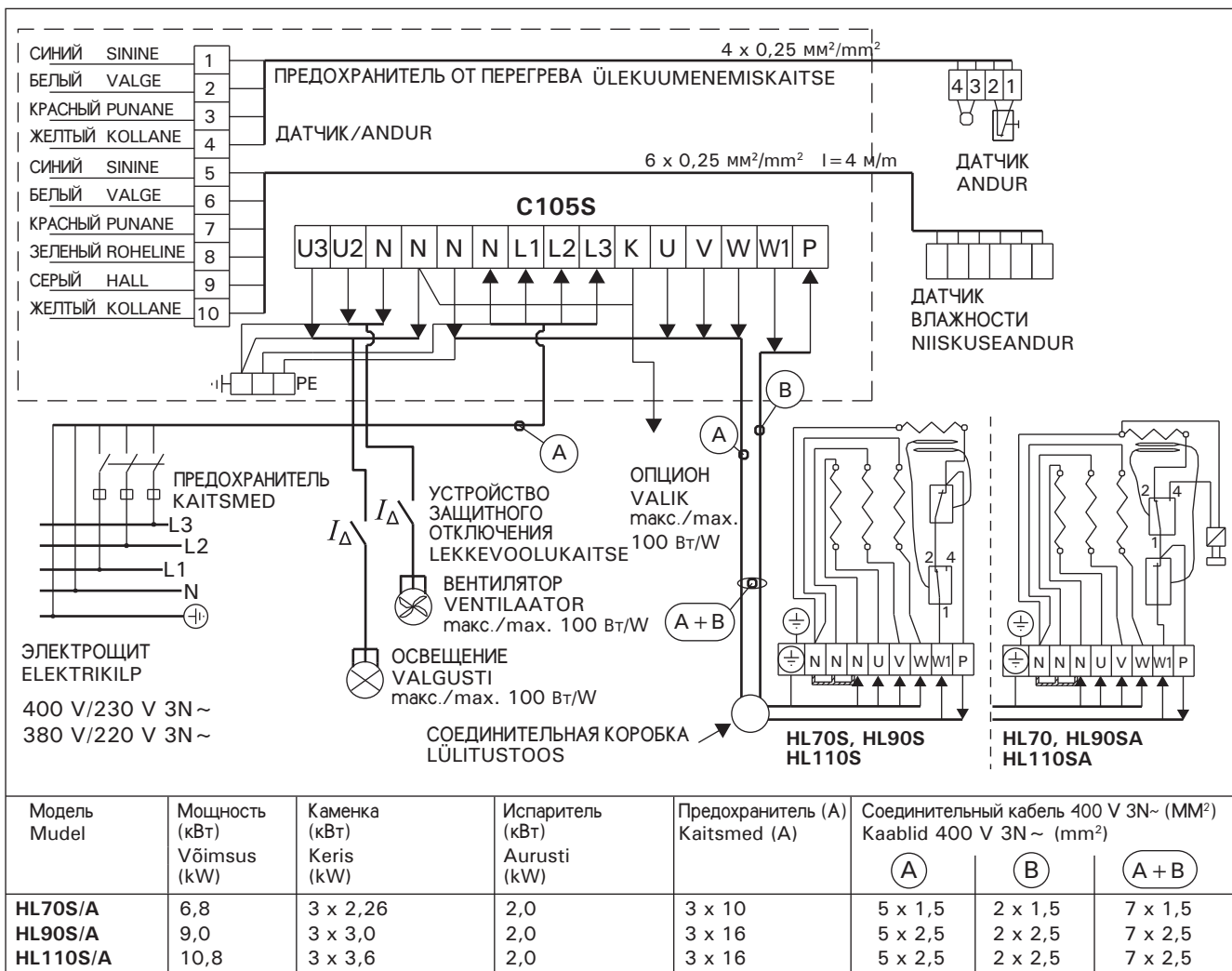
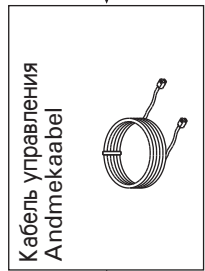
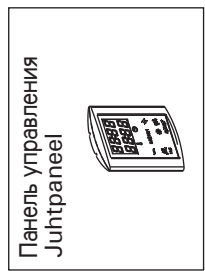


Рисунок 13. Электромонтаж пульты управления C105S и каменки HLS(A)  
Joonis 13. Juhtimiskeskuse C105S ja HLS(A)-kerise

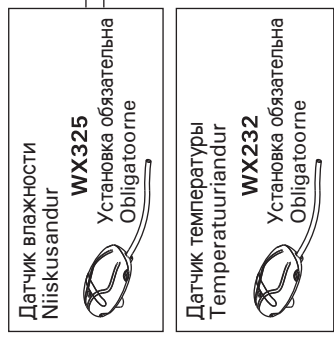


**Рисунок 14** Электромонтаж пульта управления CG170C и каменки HLS(A)  
**Joonis 14.** Juhtimiskeskuse CG170C ja HLS(A)-kerise



ЗАПАСНОЙ разъем для дополнительного использования  
 RESERVEVEERITUD lisavalkuina kasutamiseks

Управление электронагревом (дополнительно,  
 при использовании необходим предохранитель)  
 Elektroonilise kütte juhtimine (valikuline, peab  
 kasutamise korral olema varustatud kaitsmega)



Желтый/Kollane  
 Красный/Punane  
 Белый/Valge  
 Синий/Sinine

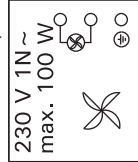
Предохранитель  
 реле нагрузки  
 Relee väljundite  
 kaitse

T 2.5 A  
 керамический, инерционный  
 предохранитель  
 Keraamiline, aeglane

Предохранитель для  
 электронной платы  
 Elektroonilise kaardi  
 kaitse

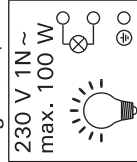
40 mA  
 Инерционный  
 Aeglane

Вентилятор (дополнительно)  
 Ventilator (valikuline)

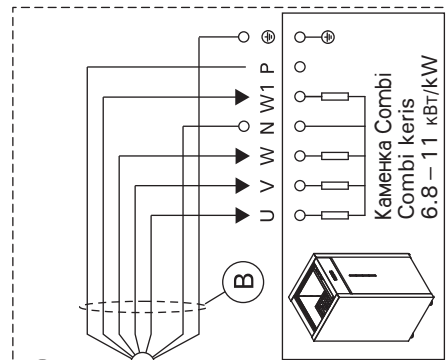


Устройство защитного отключения  
 Lekkeveoikaitse

Освещение (дополнительно)  
 Valgustus (valikuline)

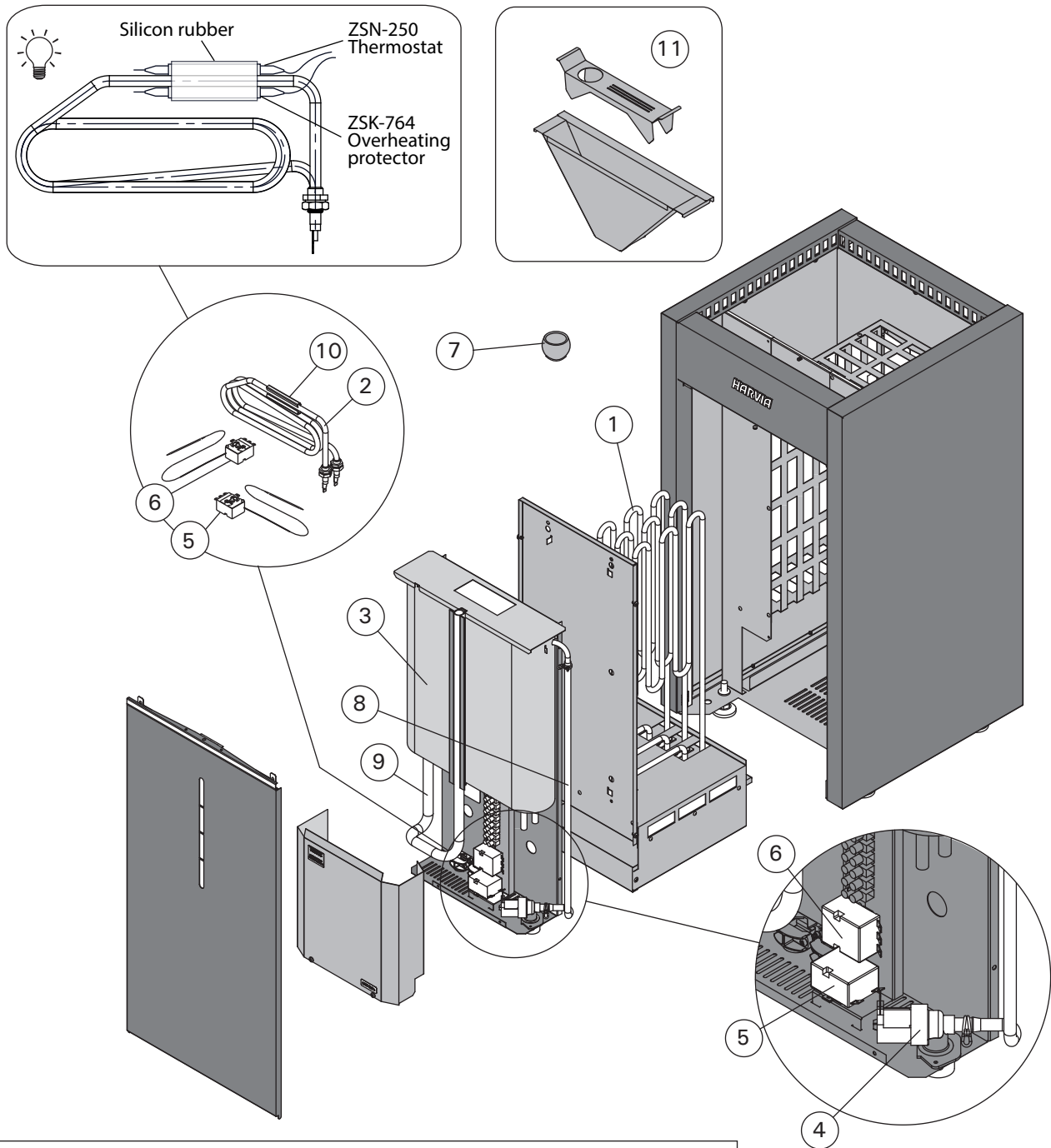


Мощность нагревателя (кВт) Kerise võimsus (kW)	Предохранитель (A) Kaitsmed (A)		Соединительный кабель (мм²) Kaablid (mm²)	
	A	B	A	C
0-6	3 x 10	7 x 1,5	5 x 1,5	4 x 1,5
<6-11	3 x 16	7 x 2,5	5 x 2,5	4 x 2,5



## 4. ЗАПАСНЫЕ ЧАСТИ

## 4. VARUOSAD



Мы рекомендуем использовать только оригинальные запасные части.  
Soovitame kasutada vaid valmistajatehase originaal varuosasid.

1	Нагревательный элемент 2260 Вт/230 В Нагревательный элемент 3000 Вт/230 В Нагревательный элемент 3600 Вт/230 В	Kütteelemendid 2260 W/230 V Kütteelemendid 3000 W/230 V Kütteelemendid 3600 W/230 V	ZCU-823 ZCU-830 ZCU-836	HL70S(A) HL90S(A) HL110S(A)	3 3 3
2	ТЭН испарителя, в сборе 2000 W/230 V	Auruti kütteelement, monteeritud 2000 W/230 V	ZH-104		1
3	Резервуар для воды	Veepak, monteeritud	ZCU-115		1
4	Электромагнитный клапан	Solenoidventiil	ZSS-610	HL70SA, HL90SA, HL110SA	1
5	Защита от перегрева 140°C	Ülekuumenemiskaitse 140°C	ZSK-764		1
6	Термостат 110°C	Termostaat 110°C	ZSN-250		1
7	Каменная чашка из горшечного камня	Kivianum	ZH-205		1
8	Силиконовый шланг 7/10	Silikoonvoolik 7/10	ZCU-350 / ZH-170		1
9	Силиконовый шланг 12/16	Silikoon voolik 12/16	ZCU-352 / ZH-175		1
10	Держатель термостата	Termostaadi klamber	ZH-128		1
11	Регулятор пара	Aurusuunaja	ZCU-614		1

## 1. INSTRUCCIONES DE USO

### 1.1. Apilado de las piedras de la sauna

Las piedras del calentador son importantes para la seguridad de la unidad. Para que la garantía siga siendo válida, el usuario es el responsable del mantenimiento adecuado del espacio de las piedras de acuerdo con las especificaciones e instrucciones.

Información importante sobre las piedras adecuadas para la sauna:

- Los materiales adecuados para la sauna son la peridotita, la diabasa de olivino, el olivino y la vulcanita.
- Utilice únicamente piedras con superficie de hendidura y/o redondeadas para su calentador.
- Si los elementos calefactores de un calentador eléctrico para sauna están en contacto con las piedras, las piedras redondeadas solo se podrán usar en las capas exteriores del espacio de las piedras para que no entren en contacto con los elementos calefactores.
- Las piedras de cerámica y las piedras decorativas solo se pueden utilizar si han sido aprobadas por el fabricante y se utilizan de acuerdo con sus instrucciones.
- Tenga en cuenta que las piedras decorativas solo son adecuadas en la capa superior del espacio de las piedras. Las piedras decorativas deben colocarse sueltas para garantizar una circulación de aire suficiente. Coloque las piedras decorativas de modo que no toquen los elementos calefactores de un calentador eléctrico para sauna. Si tiene una estufa de leña, asegúrese de que las piedras no toquen el marco interior caliente de la estufa.
- La garantía no cubre los defectos que hayan sido causados por el uso de piedras decorativas o piedras de sauna no recomendadas por el fabricante.
- Las piedras deben tener un diámetro de entre 5 y 10 cm.
- Lave el polvo de las piedras antes de apilarlas en el calentador.

## 1. EKSPLOATACJA PIECA

### 1.1. Układanie kamieni używanych w saunie

**Dobór kamieni jest istotny dla bezpiecznego użytkowania urządzenia. Aby zachować ważność gwarancji, użytkownik jest odpowiedzialny za prawidłową konserwację kamieni zgodnie ze specyfikacją i instrukcją.**

Ważne informacje dotyczące odpowiednich kamieni do sauny:

- Kamienie do sauny powinny być wykonane z perydotytu, diabazu oliwinowego, oliwinu lub wulkanitu.
- Do pieca używaj wyłącznie kamieni o powierzchni łupliwej lub zaokrąglonych.
- Jeśli elementy grzejne pieca stykają się z kamieniami, kamienie zaokrąglone można stosować tylko w zewnętrznych warstwach, tak aby nie stykały się z elementami grzejnymi.
- Kamienie ceramiczne i ozdobne mogą być używane tylko wtedy, gdy zostały zatwierdzone przez producenta i są używane zgodnie z instrukcją.
- Pamiętaj, że kamienie ozdobne nadają się tylko na górną warstwę kamieni. Kamienie ozdobne należy układać luźno, aby zapewnić odpowiednią cyrkulację powietrza. Kamienie ozdobne należy umieszczać tak, aby nie dotykały elementów grzejnych pieca. Jeśli masz piec opalany drewnem, upewnij się, że kamienie nie dotykają gorącej wewnętrznej konstrukcji pieca.
- Gwarancja nie obejmuje wad powstałych w wyniku użycia kamieni ozdobnych lub kamieni do sauny niezalecanych przez producenta.
- Kamienie powinny mieć średnicę 10-15 cm.
- Zmyj pył z kamieni przed włożeniem ich do pieca.

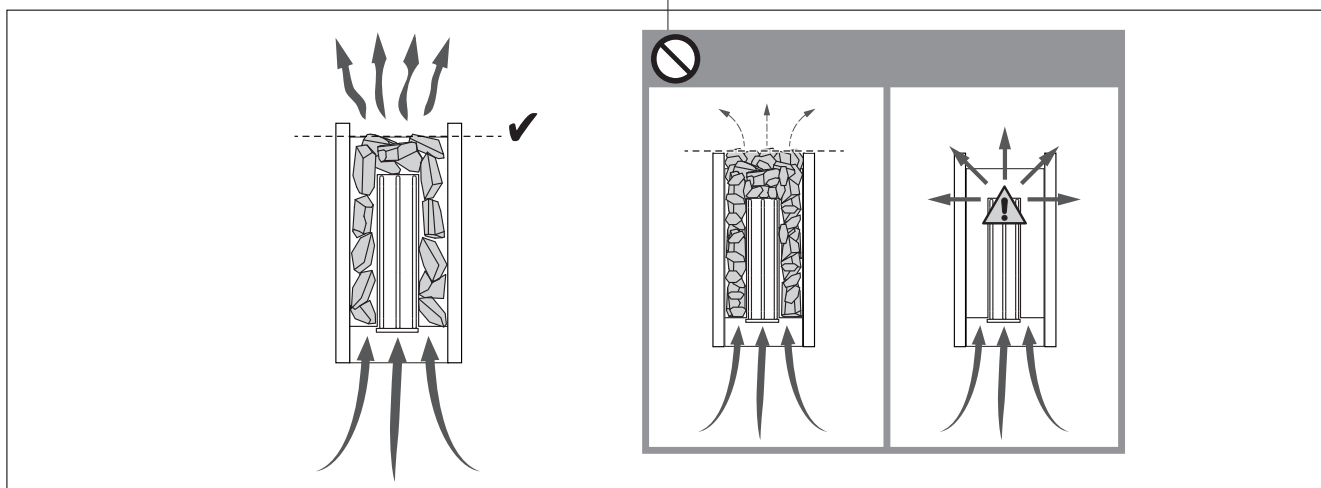


Figura 1. Apilado de las piedras de la sauna

Rys. 1. Układanie kamieni w piecu

### Quando apile las piedras tenga en cuenta los siguientes puntos:

- No deje caer las piedras en el calentador.
- Coloque las piedras bien esparcidas para asegurarse de que el aire puede circular entre ellas.
- No forme una pila de piedras de gran altura en la parte superior del calentador.
- Ninguno de dichos objetos o dispositivos deben colocarse dentro del espacio destinado a las piedras del calentador ni cerca del calentador, de manera que pudieran cambiar la cantidad o dirección del aire que circula por el calentador.

#### 1.1.1. Mantenimiento



Debido a la gran variación de la temperatura, las piedras de la sauna se desintegran con el uso. Vuelva a colocar las piedras al menos una vez al año o incluso más a menudo si usa la sauna con mayor frecuencia. Al mismo tiempo, retire cualquier trozo de piedra del fondo del calentador y sustituya las piedras desintegradas por piedras nuevas. Esto garantiza que la capacidad de calentamiento del calentador se mantenga a un nivel óptimo, al mismo tiempo que se evita el riesgo de sobrecalentamiento.

#### 1.2. Calentamiento de la sauna

Cuando se enciende el calentador por primera vez, tanto el calentador como las piedras desprenden olor. Para eliminar dicho olor, se debe ventilar la sauna con eficiencia.

Si la potencia del calentador es adecuada para la sauna, una sauna correctamente aislada tardará aproximadamente una hora en alcanzar la temperatura de baño requerida (2.3.). Las piedras de la sauna alcanzan normalmente la temperatura de baño al mismo tiempo que la sala de vapor. Una temperatura adecuada para la sala de vapor es de aproximadamente +65°C a +80°C.

**Antes de encender el calentador compruebe siempre que no hay nada encima de él ni dentro de la distancia de seguridad determinada. 1.8.**

#### 1.2.1. Cómo usar el calentador

El calentador se controla en una unidad de control separada. Consulte las instrucciones de uso del modelo de la unidad de control seleccionada.

#### 1.2.2. El vertido de agua sobre las piedras calentadas

El aire de la sauna se seca cuando se calienta. Por tanto, es necesario verter agua sobre las piedras calentadas para alcanzar un nivel adecuado de humedad en la sauna. El efecto del calor y el vapor en las personas varía. Experimente hasta que encuentre los niveles de temperatura y humedad que sean más adecuados para usted.

El volumen máximo del cazo es 0,2 litros. Si se vierte una cantidad excesiva de agua sobre las piedras, solo una parte se evaporará y el resto podría salpicar como agua hirviendo sobre los bañistas. No vierta nunca agua sobre las piedras cuando haya otras personas cerca del calentador, porque el vapor caliente podría quemarles la piel.

El agua que se va a verter sobre las piedras calentadas deberá cumplir los requisitos de agua doméstica limpia (tabla 1). Solo se pueden utilizar los aromas especiales diseñados para el agua de sauna. Siga las instrucciones indicadas en el envase.

### Podczas umieszczania kamieni:

- Nie wrzucaj kamieni do pieca.
- Kamieni nie należy układać zbyt ciasno, należy pozostawić miejsce na przepływ powietrza przez piec.
- Nie układaj wysokiej sterty kamieni na piecu.
- Przedmioty lub urządzenia, które mogłyby zmienić przepływ powietrza przez piec, nie powinny być umieszczane w miejscu na kamieniach lub w pobliżu pieca.

#### 1.1.1. Konserwacja



Z powodu dużych wahań temperatury kamienie z czasem się rozpadają. Poprawiaj ułożenie kamieni przynajmniej raz w roku, lub częściej, jeśli sauna jest stale używana. Równocześnie usuń wszystkie fragmenty kamieni ze spodu pieca i zastąp rozpadające się kamienie nowymi. Dzięki temu zachowane zostaną optymalne parametry pieca, a ryzyko przegrzania zniknie.

#### 1.2. Nagrzewanie sauny, sauna normalna

Nowy piec, włączony po raz pierwszy, wraz z kamieniami wydziela charakterystyczny zapach. Aby go usunąć, trzeba dobrze przewietrzyć pomieszczenie sauny.

Jeśli moc wyjściowa pieca jest dopasowana do kabiny, nagrzanie prawidłowo izolowanej sauny do wymaganej temperatury trwa około godziny (>2.3). Kamienie używane w saunie osiągną wymaganą temperaturę kąpeli jednocześnie z całym pomieszczeniem sauny. Właściwa temperatura w pomieszczeniu sauny wynosi 65–80 °C.

**Przed włączeniem pieca zawsze trzeba sprawdzić, czy na piecu lub w jego pobliżu nie znajdują się żadne przedmioty. >1.8.**

#### 1.2.1. Eksploatacja pieca

Piec obsługiwany jest za pomocą oddzielnego sterownika. Przed rozpoczęciem eksploatacji należy dokładnie zapoznać się z instrukcją obsługi sterownika pieca.

#### 1.2.2. Polewanie wodą rozgrzanych kamieni

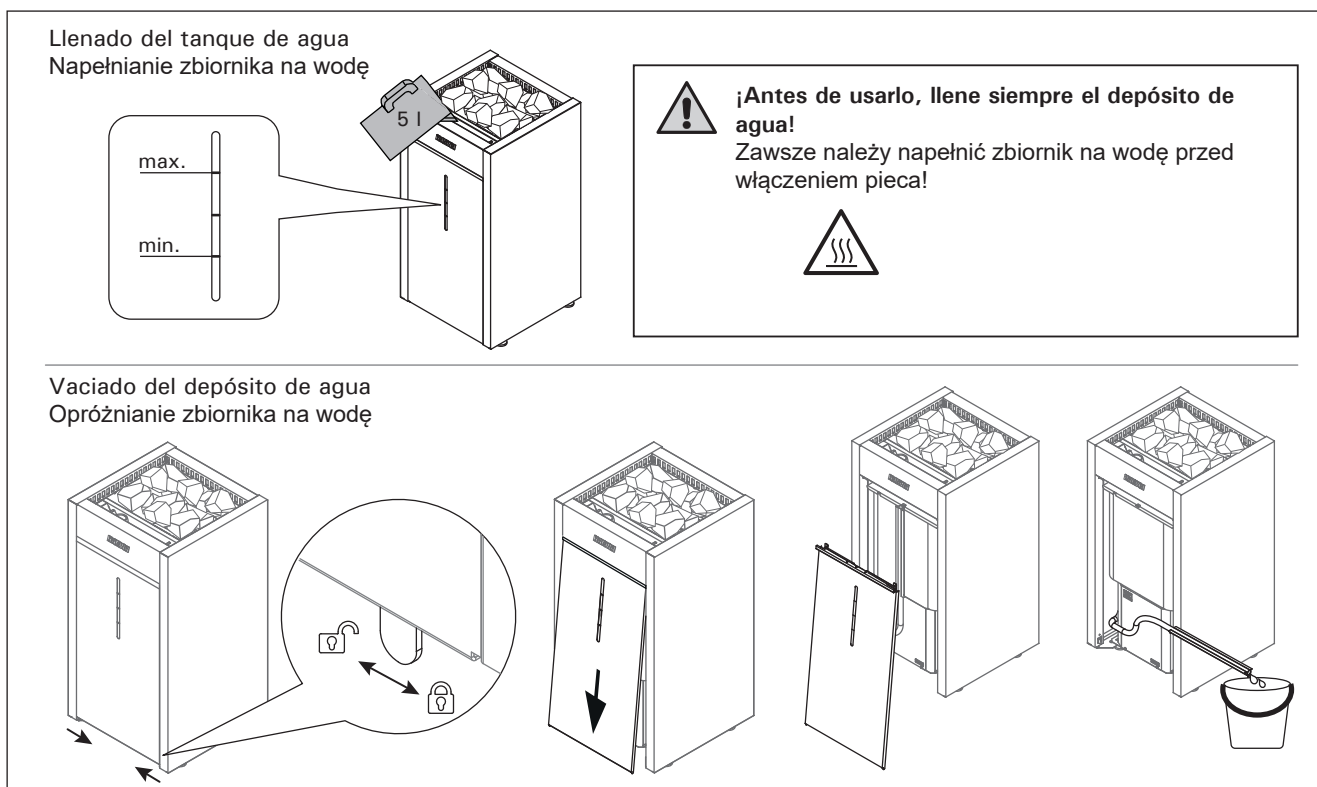
Rozgrzane powietrze w saunie staje się suche. Dlatego nagrzane kamienie w saunie trzeba polewać wodą, aby zwiększyć wilgotność powietrza do pożądanego poziomu. Ciepło i para różnie działają na poszczególne osoby – eksperymentując, znajdziesz odpowiednie dla siebie ustawienia.

**Pojemność czerpaka wynosi 0,2 litra. Ilość wody jednorazowo wylewanej na kamienie nie powinna być większa od 0,2 l, ponieważ przy polaniu kamieni większą ilością wody tylko jej część wyparuje, a reszta w postaci wrzątku może rozprysnąć się na osoby korzystające z sauny. Nie wolno polewać kamieni wodą, gdy w pobliżu pieca znajdują się inne osoby, ponieważ rozgrzana para wodna może spowodować oparzenia.**

**Woda, którą polewa się kamienie, powinna spełniać wymagania określone dla czystej wody gospodarczej (tabela 1). Dla zapachu można dodawać do wody specjalne aromaty przeznaczone do saun. Aromaty należy stosować zgodnie z instrukcją podaną na ich opakowaniu.**

Propiedad del agua Właściwość wody	Efecto Efekt	Recomendación Zalecenie
Concentración de humus Nagromadzenie osadów organicznych	Color, gusto, precipitados Kolor, smak, wytrącanie osadów	< 12 mg/l
Concentración de hierro Nagromadzenie związków żelaza	Color, olor, gusto, precipitados Kolor, nieprzyjemny zapach, smak, wytrącanie osadów	< 0,2 mg/l
Concentración de manganeso (Mn) Stężenie manganu (Mn)	Color, olor, gusto, precipitados Kolor, smak, wytrącanie osadów	< 0,10 mg/l
Dureza: las sustancias más importantes son el magnesio (Mg) y la cal; por ejemplo, calcio (Ca). Twardość: najgroźniejszymi substancjami są magnez (Mg) oraz wapno, czyli związek wapnia (Ca)	Precipitados Wytrącanie osadów	Mg: < 100 mg/l Ca: < 100 mg/l
El agua contiene cloruro Woda zawierająca chlorki	Corrosión korozyja	Cl: < 100 mg/l
Agua clorada Woda chlorowana	Riesgo para la salud Zagrożenie zdrowia	Prohibido usar Zabronione w użyciu
Agua marina Woda morską	Rapid corrosion Szybka korozyja	Prohibido usar Zabronione w użyciu
Concentración de arsénico y radón Stężenie arsenu i radonu	Riesgo para la salud Zagrożenie zdrowia	Prohibido usar Zabronione w użyciu

**Tabla 1. Requisitos de calidad del agua**  
**Tabela 1. Wymagania dotyczące jakości wody**



**Figura 2. Llenado y salida del tanque de agua**  
**Rys. 2. Napełnianie i opróżnianie zbiornika na wodę**

### 1.3. Calentamiento de la sauna con el generador de vapor

Con el calentador Combi la sauna se puede calentar tanto de la manera habitual o usando su evaporador.

**¡Antes de usarlo, llene siempre el depósito de agua!**

- El evaporador tiene un depósito de 5 l de modo que se puede encender de modo continuo durante aproximadamente 2 horas. El depósito se debe llenar cuando el calentador está frío.
- Para garantizar la humedad ideal, la temperatura de la sauna debe ser bastante baja, preferiblemente unos 40 °C y el evaporador se debe dejar encendido durante aproximadamente 1 hora para calentar la sauna.

### 1.3. Ogrzewanie sauny z użyciem parownika (steamera)

Za pomocą pieca Combi sauna może być ogrzewana zarówno w sposób tradycyjny jak i przy użyciu parownika.

- **Zawsze należy napełnić zbiornik na wodę przed włączeniem pieca!**
- Parownik ma 5-cio litrowy zbiornik na wodę, dlatego może on działać nieprzerwanie przez około 2 godziny. Zbiornik powinien być napełniany, wtedy gdy piec jest zimny.
- W celu zapewnienia idealnej wilgotności, temperatura w saunie powinna być stosunkowo niska, preferowana około 40 °C, a parownik powinien być załączony na około 1 godzinę w celu nagrzania sauny.



### 1.3.1. Llenado del tanque de agua

Llene el depósito con agua doméstica limpia antes del uso. La capacidad máxima del depósito es de alrededor de 5 litros. Figura 2.

Apague el generador de vapor antes de añadir agua al generador de vapor caliente.

**Tenga cuidado, porque el vapor caliente puede causar quemaduras.**

### 1.3.2. Vaciado del tanque de agua

Vacíe siempre el agua del tanque después del uso cuando el agua se haya enfriado. Este procedimiento elimina impurezas condensadas en el depósito como resultado de la evaporación.

### 1.3.3. Calentadores combinados con sistema automático de llenado de agua (HL70SA, HL90SA, HL110SA)

Los calentadores Combi que tienen un sistema automático de llenado de agua llenan el depósito automáticamente si el interruptor del evaporador (2) está en la posición ON (ENCENDIDO).

## 1.4. El uso de fragancias

Las fragancias líquidas y bolsas de fragancias pueden ser utilizadas en la caldera de vapor. Las fragancias líquidas se vierten en tazas de piedra en la caldera. Las bolsas de fragancias se colocan en la parte superior de la rejilla de vapor.

Cuando se utilicen fragancias, tenga cuidado con el vapor caliente que sale de la caldera ya que le puede quemar. Evite añadir agua y colocar las fragancias en una caldera caliente.

Las tazas de piedra se deben lavar con agua corriente con tanta frecuencia como sea necesario.

## 1.5. Secado de la sala de vapor

Se debe permitir siempre que la sauna se seque a fondo después de haber usado la caldera de vapor. Para acelerar el proceso de secado, se puede dejar el calentador encendido con la ventilación de la sauna también encendida al máximo.

Si se utiliza el calentador para ayudar a secar la sauna, recuerde apagarlo después de un periodo de tiempo dado.

## 1.6. Limpieza del generador de vapor

Las impurezas del agua, p.ej. cal se acumularán en las paredes del depósito de agua de la caldera. Para la descalcificación, recomendamos agentes descalcificantes destinados a los electrodomésticos como p.ej. cafeteras y teteras. Estos productos se deben utilizar según indica el fabricante. La parte exterior de la caldera se puede limpiar con un paño húmedo. Cuando limpie el exterior, asegúrese de que el interruptor de funcionamiento de la caldera esté en APAGADO (OFF).

### 1.3.1. Napełnianie zbiornika na wodę

Zbiornik napełniamy czystą wodą, za każdym razem przed użyciem pieca. Maksymalna pojemność zbiornika wynosi około 5 litrów. Rysunek 2.

Należy wyłączyć parownik przed uzupełnieniem wody w zbiorniku.

**Zachowaj ostrożność, gorąca para może spowodować oparzenia.**

### 1.3.2. Opróżnianie zbiornika na wodę

Opróżnianie zbiornika powinno mieć miejsce po ochłodzeniu wody i wyłączeniu parownika. Procedura taka usuwa zanieczyszczenia zbierające się w zbiorniku w rezultacie parowania. Rysunek 2.

### 1.3.3. Piec Combi z systemem automatycznego napełniania wodą (HL70SA, HL90SA, HL110SA)

Piec Combi, które posiadają system automatycznego napełniania wodą napełniają zbiornik automatycznie, jeżeli włącznik parownika (2) jest w pozycji ON (włączony).

## 1.4. Użycie „zapachów”

W parowniku mogą być używane „zapachy” płynne i „zapachy” w torebkach. „Zapachy” płynne są wlewane do kamiennej czaszy w parowniku. „Zapachy” w torebkach należy umieszczać na wierzchu kraty, przez którą wydostaje się para.

Podczas używania „zapachów”, proszę zwracać uwagę na gorącą parę, jako że może ona poparzyć. Należy unikać dolewania wody i umieszczania „zapachów” w gorącym steamerze.

Czasza kamienna powinna być czyszczona bieżącą wodą tak często jak jest to konieczne.

## 1.5. Osuszanie pomieszczenia sauny

Po użyciu parownika pomieszczenie sauny powinno być dokładnie wysuszone. W celu przyspieszenia procesu osuszania, piec razem z wentylacją powinien być włączony na maksimum.

Jeżeli używasz włączonego pieca do osuszania sauny pamiętaj o jego wyłączeniu po ustalonym okresie.

## 1.6. Czyszczenie parownika

Zanieczyszczenia pochodzące z wody tzn. związki wapnia będą osadzały się na zbiorniku na wodę. W celu odwapnienia zalecamy środki odwapniające używane w gospodarstwie domowym np. w kawiarkach lub czajnikach elektrycznych. Środki te powinny być używane zgodnie z instrukcją producenta. Z zewnątrz parownik należy czyścić bawełnianą szmatką. Podczas czyszczenia parownika na zewnątrz upewnij się czy urządzenie jest wyłączone.

### 1.7. Instrucciones para el baño

- Comience lavándose.
- Esté en la sauna tanto tiempo como se sienta cómodo.
- Olvide todos sus problemas y relájese.
- Según las convenciones establecidas para saunas, no debe molestar a otros bañistas hablando en voz alta.
- No vierta cantidades excesivas de agua en las piedras para provocar que otros bañistas tengan que abandonar la sauna.
- Enfríe la piel según sea necesario. Si goza de buena salud, puede nadar si se dispone de una piscina o lugar para ello.
- Lávese antes del baño.
- Descanse durante un rato y espere hasta que su pulso recupere la normalidad. Beba agua fresca o un refresco para devolver el equilibrio de líquidos a su estado normal.

### 1.8. Advertencias

- Estar en la sauna caliente durante largos periodos de tiempo causará un aumento de la temperatura corporal, lo cual puede ser peligroso.
- Manténgase alejado del calentador cuando esté caliente. Las piedras y superficie exterior del calentador le pueden producir quemaduras en piel.



- Mantenga a los niños alejados del calentador.
- No deje a los jóvenes, discapacitados o enfermos solos en la sauna.
- Consulte a su médico cualquier limitación relacionada con la salud para bañarse.
- Consulte a la clínica de atención infantil sobre llevar bebés a la sauna.
- Tenga mucho cuidado cuando se mueva por la sauna, ya que la plataforma y el suelo pueden resbalar.
- No vaya a una sauna caliente si ha bebido alcohol, tomado medicamentos fuertes o narcóticos.
- No duerma nunca en una sauna caliente.
- El aire marino y el clima húmedo pueden corroer las superficies metálicas del calentador.
- No cuelgue ropa para secar en la sauna, ya que esto puede ocasionar un peligro de incendio. Un contenido de humedad excesivo también puede dañar al equipo eléctrico.

#### 1.8.1. Descripciones de los símbolos



Consulte el manual de los operadores.



No cubrir.

### 1.9. Solución de problemas

Todas las operaciones de mantenimiento deberán ser llevadas a cabo por el personal profesional de mantenimiento.

Si la caldera no funciona, compruebe lo siguiente:

- ¿Es suficiente el nivel de agua en el depósito? (consulte la sección 1.3).

### 1.7. Wskazówki korzystania z sauny

- Zaczynamy od umycia się.
- W saunie przebywamy tak długo, jak długo czujemy się tam przyjemnie i komfortowo.
- W saunie rozluźniamy się i zapominamy o wszystkich trudnościach i kłopotach.
- Zgodnie z przyjętymi zwyczajami w saunie nie przeszkadzamy innym głośną rozmową itp.
- Nie polewamy kamieni nadmierną ilością wody, gdyż może to być nieprzyjemne dla innych osób korzystających z sauny i jest uważane za niegrzeczne.
- Ochładzamy skórę w miarę potrzeby. Będąc dobrego zdrowia możemy popływać, o ile w pobliżu sauny jest basen lub inne miejsce do kąpeli.
- Po wyjściu z sauny dokładnie spłukujemy całe ciało.
- Przed ubraniem się przez chwilę odpoczywamy, aby tętno powróciło nam do normy. Napij się napoju bezalkoholowego, by przywrócić równowagę płynów w organizmie.

### 1.8. Ostrzeżenia

- **Przebywanie w rozgrzanej saunie przez dłuższy czas powoduje wzrost temperatury ciała, co może być niebezpieczne dla zdrowia.**
- **Nie polewać kamieni nadmierną ilością wody. Powstająca para wodna ma temperaturę wrzenia!**
- **! Nie pozwalaj dzieciom zbliżać się do pieca. Dzieci, osób niepełnosprawnych i chorych nie wolno pozostawiać w saunie bez opieki.**
- **Zaleca się zasięgnięcie porady lekarskiej odnośnie ewentualnych ograniczeń w korzystaniu z sauny spowodowanych stanem zdrowia.**
- **W kwestii korzystania z sauny przez małe dzieci należy poradzić się lekarza pediatry.**
- **W saunie należy poruszać się bardzo ostrożnie, gdyż podest i podłoga mogą być śliskie.**
- **Nie wolno wchodzić do sauny po alkoholu, narkotykach lub zażyciu silnie działających leków.**
- **Nigdy nie śpij w gorącej saunie.**
- **Słone, morskie powietrze i wilgotny klimat może powodować korozję metalowych części pieca.**
- **Nie należy wieszać ubrań do wyschnięcia w saunie, gdyż może to grozić pożarem. Nadmierna wilgotność może także spowodować uszkodzenia podzespołów elektrycznych.**



#### 1.8.1. Opis symboli



Zapoznaj się z instrukcją



Nie dotyczy.

### 1.9. Wyszukiwanie usterek

Wszelkiego rodzaju sprawdzeń lub napraw może dokonywać tylko wykwalifikowany elektryk.

Jeżeli nie pracuje steamer sprawdź:

- czy poziom wody w zbiorniku jest odpowiedni (patrz sekcja 1.3.).

- ¿Está puesto el protector de recalentamiento (botón de reprogramación en la parte inferior del generador de vapor 3.8).
- ¿La humedad de la sauna es demasiado alta?
- ¿Está ajustado el termostato del generador de vapor?
- Compruebe que el sensor del termostato del tanque de agua está por encima del elemento calefactor y el sensor de protección de recalentamiento por debajo de elemento calefactor (consulte las instrucciones de instalación del centro de control).

#### **El calentador no calienta.**

- Compruebe que los fusibles al calentador estén en buen estado.
- Compruebe que el cable de conexión esté conectado.
- Compruebe que el panel de mando muestre una cifra superior a la temperatura de la sauna.
- Compruebe que el seguro de sobrecalentamiento no haya saltado.

#### **La sala de vapor se calienta lentamente. El agua que se tira sobre las piedras de la sauna enfría las piedras rápidamente.**

- Compruebe que los fusibles al calentador estén en buen estado.
- Compruebe que los elementos calefactores estén encendidos cuando el calentador está activado.
- Cambie la temperatura a un valor más alto.
- Compruebe que la potencia del calentador sea suficiente. (2.3.).
- Compruebe que la ventilación en la sauna sea la adecuada (2.2.).

#### **La sala de vapor se calienta rápidamente, pero la temperatura de las piedras continúa siendo insuficiente. El agua que se tira se cuele entre las piedras.**

- Compruebe que la potencia del calentador no sea demasiado alta (2.3.).
- Compruebe que la ventilación en la sauna sea la adecuada (2.2.).

#### **El panel u otro material situado cerca del calentador se vuelve negro rápidamente.**

- Compruebe que se satisfagan los requisitos relativos a las distancias de seguridad (3.1.).
- Compruebe que no pueda verse ningún elemento calefactor detrás de las piedras. Si puede ver los elementos calefactores, vuelva a colocar las piedras de manera que los elementos calefactores permanezcan completamente ocultos (1.1.).
- Véase también la sección 2.1.1.

#### **El calentador emite olores.**

- Consulte la sección 1.2.
- Un calentador a una alta temperatura puede acentuar los olores mezclados en el aire que, sin embargo, no proceden de la sauna ni del calentador. Ejemplos: pintura, cola, gasolina, aceite.

#### **El calentador emite ruidos.**

- Los golpes ocasionales suelen ser el resultado de los chasquidos de las piedras debido al calor.
- La expansión térmica de las piezas del calentador puede causar ruidos cuando el calentador se está calentando.

- czy nie zadziałało zabezpieczenie przed przegrzaniem? (należy zresetować (wcisnąć) przycisk na dole parownika – patrz sekcja ▶ 3.8.).
- czy wilgotność w saunie nie jest zbyt wysoka?
- czy termostat parownika jest ustawiony na maksimum?
- czy czujnik poziomu wody znajduje się nad elementem grzewczym a ogranicznik przegrzania pod nim.

#### **Piec nie grzeje.**

- Sprawdź, czy bezpieczniki pieca są sprawne.
- Sprawdź, czy kabel zasilający jest podłączony.
- Sprawdź czy panel sterujący pokazuje większą temperaturę niż jest w saunie.
- Sprawdź, czy zadziałał bezpiecznik termiczny.

#### **Kabina ogrzewa się powoli. Woda wylana na kamienie sauny bardzo szybko ochładza je.**

- Sprawdź, czy bezpieczniki pieca są sprawne.
- Sprawdź, czy wszystkie grzałki świecą, gdy piec jest włączony.
- Włącz wyższe ustawienie termostatu.
- Sprawdź, czy moc pieca jest wystarczająca (2.3.).
- Sprawdź, czy wentylacja kabiny sauny jest właściwa (2.2.).

#### **Kabina sauny ogrzewa się szybko, ale temperatura kamieni jest niewystarczająca. Woda wylana na kamienie ścieka.**

- Sprawdź, czy moc pieca nie jest zbyt wysoka (2.3.).
- Sprawdź, czy wentylacja kabiny sauny jest właściwa (2.2.).

#### **Drewno lub inny materiał blisko pieca szybko ciemnieje.**

- Sprawdź, czy wymogi co do odległości zostały zachowane (3.1.).
- Upewnij się, że grzałki nie są widoczne zza kamieni. Jeżeli elementy grzewcze są widoczne, przestaw kamienie tak, aby całkowicie przykryć grzałki (1.1.).
- Zobacz też podrozdział 2.1.1.

#### **Piec wydziela zapach.**

- Zob. podrozdział 1.2.
- Gorący piec może wzmacniać zapachy z powietrza, przy czym nie są one wydzielane przez saunę lub piec. Przykłady: farba, klej, olej, przyprawy.

#### **Piec generuje hałas.**

- Niekiedy rozlega się huk powodowany najczęściej przez pęknięcie kamieni od gorąca.
- Podczas nagrzewania się pieca można usłyszeć odgłosy spowodowane rozszerzaniem się jego elementów pod wpływem temperatury.

## 2. SALA DE VAPOR

## 2. KABINA SAUNY

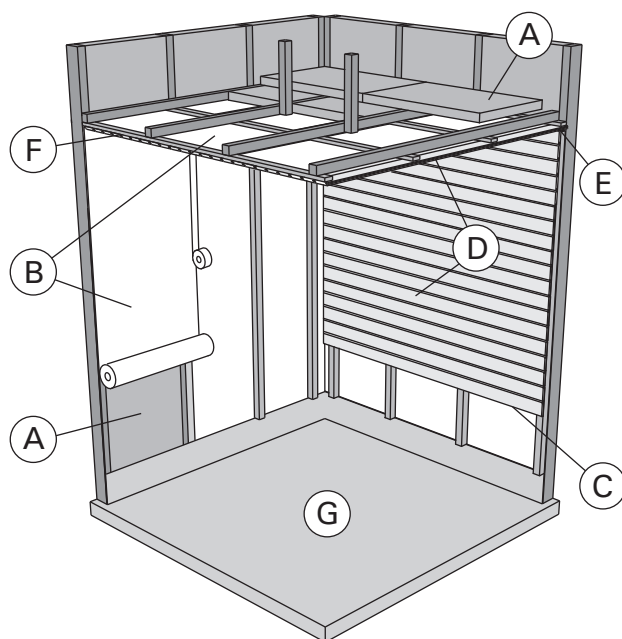


Figura 3.  
Rys. 3.

### 2.1. Estructura de la sala de vapor

- A. Tabla de aislamiento, grosor 50–100 mm. La sala de vapor deberá estar cuidadosamente aislada para que la potencia calorífica pueda mantenerse en un nivel bajo a moderado.
- B. Protección contra humedad, p.ej., papel del aluminio. Coloque el lado brillante del papel hacia la sauna. Coloque cinta de aluminio en las juntas.
- C. Espacio de ventilación de unos 10 mm entre la protección contra humedad y el panel (recomendación).
- D. Tabla del panel de 12–16 de grosor y baja densidad. Antes de iniciar el montaje de los paneles, compruebe la instalación eléctrica y los refuerzos de las paredes requeridos por el calentador y los bancos.
- E. Espacio de ventilación de unos 3 mm entre la pared y el panel del techo.
- F. La altura de la sauna es normalmente de 2100–2300 mm. La altura mínima dependerá del calentador (véase la tabla 2). El espacio entre el banco superior y el techo no deberá exceder los 1200 mm.
- G. Use cubiertas de suelo fabricadas con materiales cerámicos y lechada de unión oscura. Las delicadas cubiertas del suelo podrían mancharse o resultar dañadas por causa de las partículas que se desintegran de las piedras de la sauna y por las impurezas presentes en el agua de la sauna.

**¡ATENCIÓN!** Consulte a las autoridades contra incendios qué partes de la pared cortafuegos se pueden aislar. No se deberán aislar los tiros usados.

**¡ATENCIÓN!** Las cubiertas protectoras de la luz que se montan directamente en la pared o en el techo podrían ser un peligro de incendio.

**¡ATENCIÓN!** Asegúrese de que el agua que gotea en el suelo de la sauna cae en el desagüe del suelo.

### 2.1. Konstrukcja kabiny sauny

- A. Wełna izolacyjna (50–100 mm). Kabina sauny musi być starannie izolowana, by moc pieca była stale umiarkowanie niska.
- B. Zabezpieczenie od wilgoci, np. papier aluminiowy. Połyskliwą stroną do wnętrza sauny. Łączenia zabezpieczyć taśmą aluminiową.
- C. Szczelina went. (ok. 10 mm) między warstwą zabezpieczającą a panelem (zalecana).
- D. Lekka płyta pilśniowa (12–16 mm). Przed montażem paneli sprawdzić stan instalacji elektr. i wzmocnienia wymagane do zainstalowania pieca i ław.
- E. Szczelina wentylacyjna (ok. 3 mm) między ścianą a sufitem.
- F. Wysokość sauny to zwykle 2100–2300 mm. Jej wysokość minimalna zależy od pieca (zob. tabela 2). Odległość pomiędzy ławą górną a sufitem nie powinna przekraczać 1200 mm.
- G. Stosować ceramiczne pokrycia podłogowe i ciemne spoiny. Delikatne pokrycia podłogowe mogą ulec zaplamieniu i/lub uszkodzeniu przez spadające cząsteczki kamieni sauny bądź zanieczyszczoną wodę. Upewnić się, czy woda kąpielowa na podłogę sauny spływa do kratki ściekowej w podłodze.

**UWAGA! Dowiedzieć się, które części ściany ogniowej można przysłonić. Nie zasłaniać używanych przewodów dymnych.**

**UWAGA! Lekkie pokrywy instalowane na ścianie lub suficie, mogą stanowić zagrożenie ppoż.**



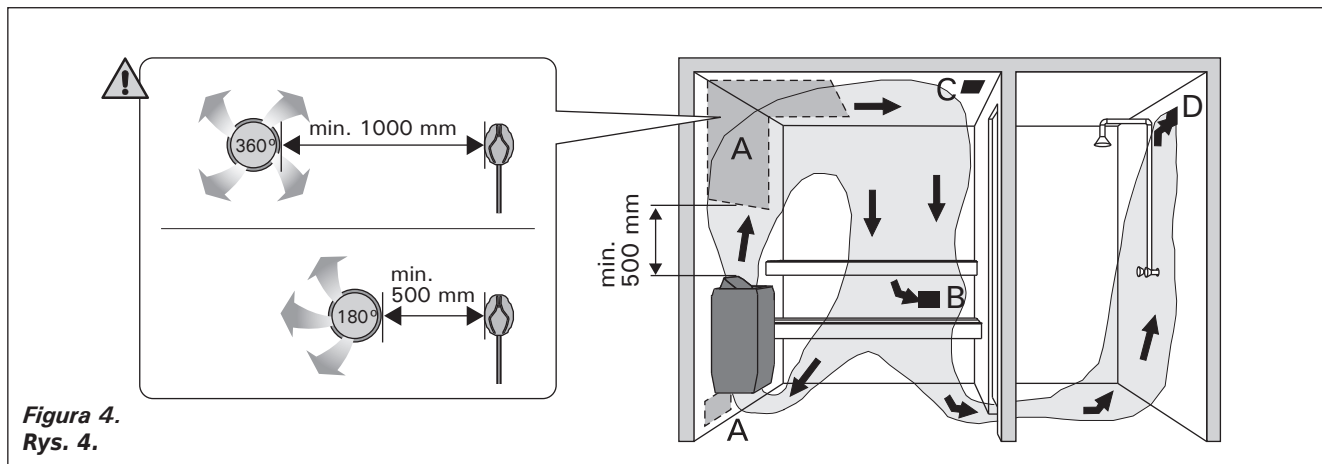


Figura 4.  
Rys. 4.

### 2.1.1. Ennegrecimiento de las paredes de la sauna

Es totalmente normal que con el paso del tiempo se oscurezcan las superficies de madera de la sauna. El proceso de ennegrecimiento podría ser acelerado debido a

- la luz solar
- el calor emitido por el calentador
- los agentes protectores de las paredes (los agentes protectores cuentan con un bajo nivel de resistencia al calor)
- Las pequeñas partículas que se desintegran de las piedras de la sauna y que se elevan con el flujo del aire.

### 2.2. Ventilación de la sala de vapor

El aire de la sauna debe cambiarse seis veces por hora. El diagrama 4 ilustra las distintas opciones de ventilación de la sauna.

- A. Ubicación del paso de aire de admisión.** Si se utiliza una ventilación aspirante mecánica, coloque el paso de aire de admisión encima del calentador. Si se utiliza una ventilación aspirante por gravedad, coloque el paso de aire de admisión debajo del calentador o junto a él. El diámetro de la tubería de aire de suministro debe ser de 50–100 mm. **No coloque el paso de aire de admisión de forma que el flujo de aire enfríe el sensor de temperatura (consulte las instrucciones de instalación del sensor de temperatura en las instrucciones de instalación del centro de control).**
- B. Paso de aire de escape.** Coloque el paso de aire de escape cerca del suelo, lo más alejado posible del calentador. El diámetro del tubo de aire de escape debe ser dos veces el del tubo de aire de admisión.
- C. Ventilación opcional para el secado** (cerrada durante el calentamiento y baño). La sauna se puede secar también dejando la puerta abierta después del baño.
- D. Si el paso de aire de escape está dentro del servicio,** el hueco existente debajo del suelo de la sauna deberá tener al menos 100 mm. Es obligatoria la ventilación mecánica por extracción.

### 2.1.1. Ciemnienie ścian sauny

Jest zjawiskiem naturalnym, że drewniane powierzchnie sauny z czasem ciemnieją. Zjawisko to przyspieszają:

- światło słoneczne
- ciepło z pieca
- preparaty ochronne (mają one niską odporność na wysokie temperatury)
- zanieczyszczenia odrywające się od kamieni i unoszące w powietrzu.

### 2.2. Wentylacja kabiny sauny

Wymiana powietrza powinna zachodzić 6 razy na godzinę. Rys. 4 ilustruje różne sposoby wentylowania kabiny sauny.

- A. Lokalizacja wlotu powietrza.** Wlot powietrza, w przypadku zainstalowania mechanicznej wentylacji wylotowej, powinien znajdować się nad piecem. Wlot powietrza instalacji grawitacyjnych ma znajdować się poniżej pieca lub obok niego. Średnica nawiewu musi wynosić 50–100 mm. Nie umieszczaj wlotu powietrza tak, by strumień powietrza chłodził czujnik temperatury (zob. wskazówki dot. czujnika temperatury w opisie instalacji jednostki sterującej)!
- B. Wylot powietrza.** Powinien znajdować się blisko podłogi, możliwie jak najdalej od pieca. Średnica wylotu powinna być dwukrotnie większa od średnicy wlotu powietrza.
- C. Dodatk. went. susząca** (zamknięta podczas grzania i kąpieli). Można też suszyć saunę przez pozostawienie otwartych drzwi po zakończeniu kąpieli.
- D. Gdy wylot powietrza znajduje się w łazience,** szczelina pod drzwiami sauny musi wynosić >100 mm. Stosowanie układu mechanicznego jest obowiązkowe.



### 2.3. Potencia del calentador

Cuando las paredes y el techo están cubiertos de paneles y el aislamiento tras los paneles es adecuado, la potencia del calentador se debe definir según el volumen de la sauna. Las paredes que no están aisladas (ladrillos, bloques de vidrio, vidrio, hormigón, azulejos, etc.) requieren una mayor potencia calorífica. Añada 1,2 m<sup>3</sup> al volumen de la sauna por cada metro cuadrado de pared sin aislamiento. Por ejemplo, los requisitos de potencia de una sauna de 10 m<sup>3</sup> con puerta de vidrio equivalen a los de una sauna de 12 m<sup>3</sup>. Si la sauna cuenta con paredes de troncos, multiplique por 1,5 el volumen de la sauna. Seleccione la salida de calefactor correcta en la Tabla 2.

### 2.4. Higiene de la sala de vapor

Durante el baño deberían usarse toallas para los asientos para evitar que el sudor caiga sobre los bancos.

Los bancos, las paredes y el suelo de la sauna se deben lavar a fondo al menos cada seis meses. Utilice un cepillo para fregar y un detergente para saunas.

Limpie el polvo y las suciedad del calentador con un paño húmedo. Retire los restos de cal del calentador con ayuda de una solución de ácido cítrico al 10% y aclare.

## 3. INSTRUCCIONES DE INSTALACIÓN

### 3.1. Antes de la instalación

Antes de instalar el calentador, revise las instrucciones de instalación. Compruebe los siguientes puntos:

- ¿Son la potencia y el tipo de calentador adecuados para la sala de vapor? Se deben seguir los volúmenes cúbicos indicados en la tabla 2.
- ¿Es adecuado el suministro de corriente para el calentador?
- La ubicación del calentador cumple los requisitos mínimos relativos a distancias de seguridad indicadas en la fig. 5 y tabla 2.
- ▷ 3.8 *Cómo volver a programar el seguro de recalentamiento del tanque de agua*

**¡ATENCIÓN!** Solo se debe instalar un calentador eléctrico en la sala de vapor. El calentador debe instalarse de tal manera que los textos de advertencia se puedan leer sin dificultad después de la instalación.

### 2.3. Moc pieca

Jeśli ściany i sufit pokryte są płytami, a za płytami znajduje się odpowiednia izolacja, moc wyjściowa pieca jest określana w zależności od kubatury sauny. Przy ścianach nieizolowanych (cegła, bloki szklane, szkło, beton, płytki itp) moc ta musi być większa. Do kubatury sauny dodać 1,2 m<sup>3</sup> na każdy metr kwadratowy nieizolowanej ściany. Np. kabina o kub. 10 m<sup>3</sup> z drzwiami ze szkła wymaga pieca o mocy potrzebnej dla kabiny o kub. ok. 12 m<sup>3</sup>. Jeśli kabina ma ściany z bali, należy pomnożyć jej kubaturę przez 1,5. Wybrać prawidłową moc pieca z tabeli 2.

### 2.4. Higiena kabiny

Ręczniki ułożone na ławach zabezpieczają je przed potem spływającym podczas kąpieli.

Ławy, ściany i podłogę sauny należy starannie oczyszczać przynajmniej raz na sześć miesięcy. Czyścić ostrą szczotką i środkiem do saun.

Kurz i brud z pieca usuwać wilgotną ścierką. Kamień usuwać 10 % roztworem kwasu cytrynowego, po czym spłukać.

## 3. INSTALACJA PIECA

### 3.1. Czynności wstępne

Przed zainstalowaniem pieca należy zapoznać się z instrukcją montażu oraz sprawdzić, czy:

- Typ i moc pieca są prawidłowo dobrane do wielkości pomieszczenia sauny (**należy kierować się wartościami kubatur pomieszczeń podanymi w Tabeli 2**),
- Parametry zasilania są takie, jakich wymaga piec,
- Usytuowanie pieca spełnia minimalne wymagania dotyczące zachowania bezpiecznych odległości podanych na rysunku w tabeli 2 i na rys. 5.
- ▷ 3.8. *Resetowanie bezpiecznika termicznego w zbiorniku na wodę*

**UWAGA!** W jednym pomieszczeniu sauny można zainstalować tylko jeden piec. Piec powinien być tak zainstalowany, aby napisy ostrzegawcze znajdujące się na pokrywie skrzynki przyłącza mogły być zawsze bez trudu przeczytane (po instalacji).

Calentador	Potencia	Vaporizador		Dimensiones		Piedras	Sala de vapor		
		Potencia	Eficiencia máx. de vaporización	Anchura/Profundidad/Altura	Peso		Vol. cúbico		Altura
	kW	kW	kg/h	mm	kg	max. kg	▷ 2.3.!		
							min. m <sup>3</sup>	max. m <sup>3</sup>	min. mm
HL70S/HL70SA	6,8	2,0	2,5	415/410/810	27	50	5	10	1900
HL90S/HL90SA	9,0	2,0	2,5	415/410/810	27	50	8	14	1900
HL110S/HL110SA	10,8	2,0	2,5	415/485/810	29	70	9	18	1900

Tabla 2. Detalles de instalación del calentador

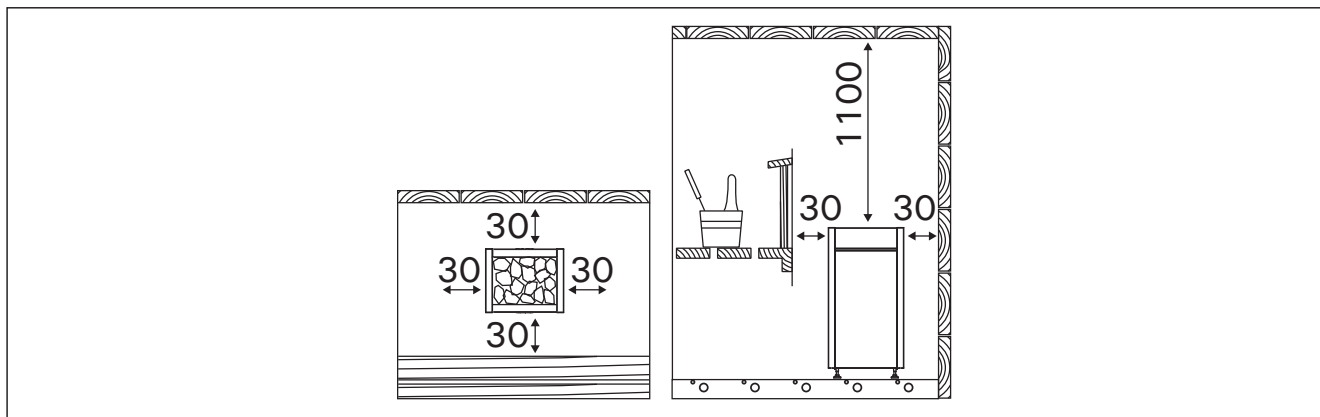


Figura 5. Distancias de seguridad mínimas (todas las dimensiones en milímetros)

Rys. 5. Minimalne odległości instalacyjne (wymiary w milimetrach)

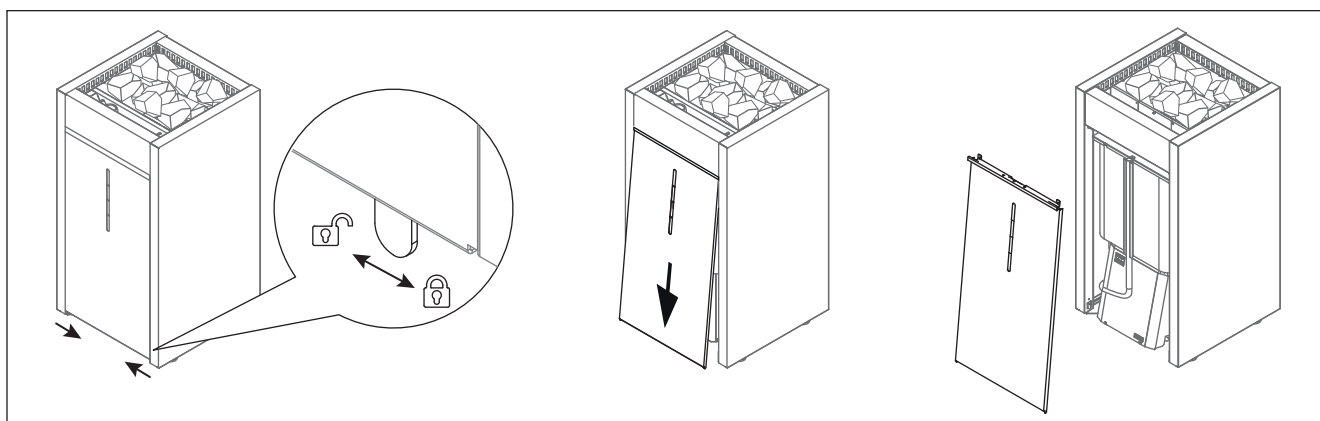


Figura 6. Apertura de la cubierta de la compuerta de revisiones

Rys. 6. Otwieranie pokrywy serwisowej

### 3.2. Ubicación y distancias de seguridad

Las distancias mínimas de seguridad se describen en la figura 5. Es absolutamente necesario instalar el calentador según estos valores. La negligencia de dichos valores puede ocasionar peligro de incendio.

### 3.3. Barrera de seguridad

Si se instala una barrera de seguridad alrededor del calentador, se deben respetar las distancias mínimas indicadas en la fig. 5 o en las instrucciones de las barreras de seguridad.

### 3.4. Instalación de la unidad de control y los sensores

- El centro de control incluye instrucciones detalladas para la fijación del centro en la pared y la instalación del sensor de humedad.
- Instale el sensor de temperatura como se muestra en la figura 7. Si el calentador está instalado a más de 150 mm de la pared, el sensor debe instalarse en el techo.



No coloque el paso de aire de admisión de forma que el flujo de aire enfríe el sensor de temperatura. Diagrama 4.

#### 3.4.1. Unidades de control adecuadas

- Harvia Griffin Combi CG170C
- Harvia C105S Logix

### 3.2. Miejsce i bezpieczne odległości

Minimalne bezpieczne odległości opisano na rysunku 5. **Zachowanie tych wartości jest absolutnie konieczne. Zaniedbanie powoduje zagrożenie pożarowe.**

### 3.3. Poręcz ochronna

Minimalne odległości zawarte na rys. 5. bądź w instrukcji obsługi poręczy ochronnej muszą być zachowane.

### 3.4. Instalowanie modułu sterującego i czujników

- Do modułu sterującego dołączona jest osobna instrukcja dokładnie opisująca sposób montażu na ścianie i instalacja czujnika wilgotności.
- Miejsce instalacji czujnika temperatury przedstawia rysunek 7. W przypadku kiedy piec montowany jest w odległości większej od ściany niż 150 mm, wtedy czujnik należy zamontować na suficie.



**Nie umieszczaj wlotu powietrza tak, by strumień powietrza chłodził czujnik temperatury. Patrz rys. 4.**

#### 3.4.1. Modele paneli sterujących

- Harvia Griffin Combi CG170C
- Harvia C105S Logix

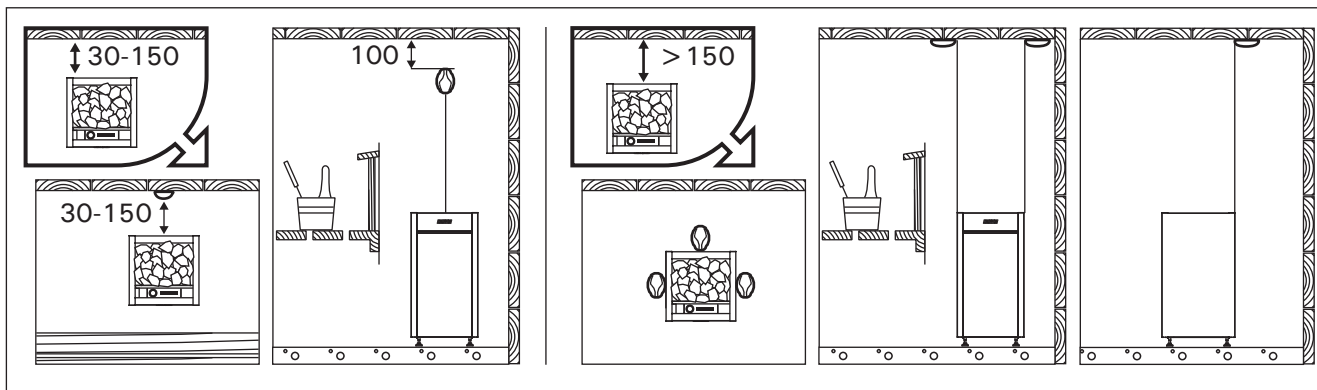


Figure 7. Instalación del sensor de temperatura (todas las dimensiones en milímetros)  
Rys. 7. Instalacja czujnika temperatury (wymiały w milimetrach)

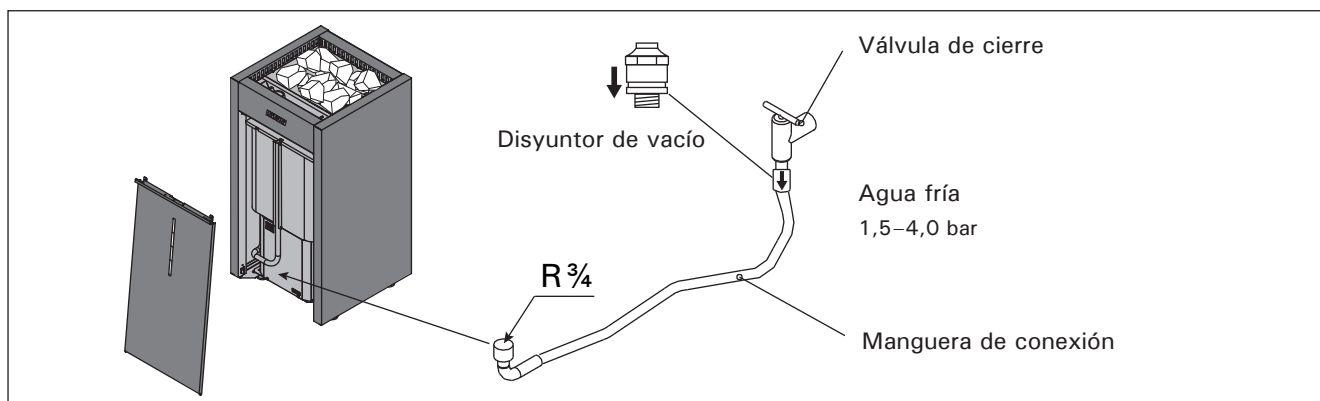


Figura 8. Llenado automático  
Rys. 8. Automatyczne napełnianie

### 3.5. Llenado automático (HL70SA, HL90SA, HL110SA)

Conecte el calentador a la tubería principal de agua fría con un tubo flexible. Asegúrese de que la conexión tenga una válvula de cierre y un disyuntor de vacío. Consulte la imagen 8. La sauna y/o instalaciones de lavado deben tener un desagüe en el suelo en caso de daños o fugas del tubo. Siga las regulaciones locales para la instalación.

### 3.6. Conexiones eléctricas

**!** Únicamente un electricista profesional autorizado podrá conectar el calentador a la red eléctrica, de conformidad con las normativas vigentes.

- El calentador se conecta de forma semifija a la caja de conexiones (figura 9:3) de la pared de la sauna. La caja de conexiones deberá estar protegida contra salpicaduras y su altura máxima desde el suelo no deberá superar los 500 mm.
- El cable de conexión (figura 9:2) debe ser un tipo de cable con recubrimiento de goma H07RN-F o su equivalente. ¡ATENCIÓN! Debido a su fragilidad térmica, se prohíbe el uso de cable aislado con PVC como cable de conexión del calentador.
- Si la altura de los cables de conexión e instalación es superior a los 1000 mm desde el suelo de la sauna o dentro de las paredes de la sauna, deberán ser capaces de soportar una temperatura mínima de 170°C cuando tengan carga (por ejemplo, SSJ). El equipo eléctrico instalado a una altura superior a los 1000 mm

### 3.5. Automatyczne napełnianie (HL70SA, HL90SA, HL110SA)

Podłącz piec do źródła zimnej wody za pomocą giętkiego węża. Upewnij się czy podłączenie posiada zawór zamykający i zawór próżniowy (rys. 8). **Urządzenia przeznaczone do sauny oraz do mycia powinny mieć dostęp do kratki ściekowej w przypadku uszkodzenia węża lub awarii.** Postępuj zgodnie z przepisami lokalnymi.

### 3.6. Podłączenie elektryczne

**!** **Piec należy podłączyć do instalacji elektrycznej zgodnie z obowiązującymi przepisami. Podłączenie może wykonać tylko wykwalifikowany elektryk.**

- Piec jest półstałe podłączony do skrzynki przyłączeniowej (rysunek 9: 3) instalowanej na ścianie sauny. Skrzynka przyłączeniowa musi być bryzgoszczelna i zainstalowana nie wyżej niż 500 mm nad podłogą.
- Należy użyć kabla przyłączeniowego (rysunek 9: 2) w izolacji gumowej, typu H07RN-F lub odpowiednika. **UWAGA! Ze względu na zjawisko kruchości termicznej do podłączania pieca nie wolno stosować kabla w izolacji z PCW.**
- Jeśli kabel przyłączeniowy i kable instalacyjne mają być wyżej niż 1000 mm nad podłogą sauny lub wewnątrz jej ścian, należy zastosować kable zdolne pod obciążeniem wytrzymać temperaturę minimum 170 °C (np. kable typu SSJ). Urządzenia elektryczne instalowane wyżej niż 1000 mm nad podłogą sauny muszą być atestowane do pracy w temperaturze otoczenia +125 °C (oznaczenie T125).

del suelo de la sauna deberá estar autorizado para su uso a una temperatura de 125°C (marcado T125).

### 3.6.1. Resistencia de aislamiento de calentador eléctrico

Cuando se realiza la última inspección de las instalaciones eléctricas, se puede detectar una "fuga" cuando se mide la resistencia de aislamiento del calentador. La razón de ello es que el material de aislamiento de los elementos calefactores han absorbido la humedad del aire (almacenamiento, transporte). Después de hacer funcionar el calentador varias veces, se eliminará la humedad de los elementos calefactores.



**¡No conecte la alimentación eléctrica para el calentador con RCD (dispositivo de corriente residual)!**

### 3.7. Cómo instalar el calentador

Ver figura 9.

- Conecte los cables al calentador (3.6.).
- Coloque y ajuste el calentador en posición vertical utilizando los soportes ajustables.
- Modelos de calentador HL70S/A y HL90S/A:  
El calentador se fija al suelo con sus dos patas, en los puntos de fijación de estas.

### 3.8. Cómo volver a programar el seguro de recalentamiento del tanque de agua

Si el tanque de agua se vacía durante el uso, el protector de recalentamiento interrumpe la energía al generador de vapor. El protector de recalentamiento puede restablecerse una vez que se enfríe el generador de vapor.


El botón de reprogramación se encuentra debajo del calentador (véase la imagen 10).

**NOTA!** El protector de sobrecalentamiento del dispositivo también puede activarse a temperaturas por debajo de -5°C / 23°F (almacenamiento, transporte, ambiente). Antes de la instalación lleve el dispositivo a un entorno cálido. El protector de sobrecalentamiento puede restablecerse cuando la temperatura del dispositivo sea de aproximadamente 18°C / 64°F. El protector de sobrecalentamiento debe volver a programarse para poder utilizar el dispositivo.

### 3.9. Sustitución de los elementos calefactores

Ver figura 11.

### 3.6.1. Rezystancja izolacji pieca elektrycznego

Podczas końcowego sprawdzenia instalacji elektrycznej pomiar odporności izolacji na przebicie może wykazać „upływność” izolacji pieca. Zjawisko to jest spowodowane absorpcją wilgoci z powietrza przez materiał izolacji pieców (podczas przechowywania i transportu). Po kilkakrotnym  omieniu pieca wilgość odparuje z materiału izolacji rezystorów i rezystancja izolacji wróci do normy.

**Nie należy podłączać zasilania pieca poprzez odłącznik reagujący na prąd zwarcziowy!**

### 3.7. Montaż pieca

Patrz rys. 9.

- Podłącz kable do pieca (>3.6.).
- Ustaw piec i wyreguluj go w pozycji pionowej za pomocą regulowanych nóżek.
- **Modele HL70S/A i HL90S/A:** Piec mocowany jest do podłogi przy wykorzystaniu punktów montażowych umieszczonych na dwóch nogach pieca.

### 3.8. Resetowanie bezpiecznika termicznego w zbiorniku na wodę

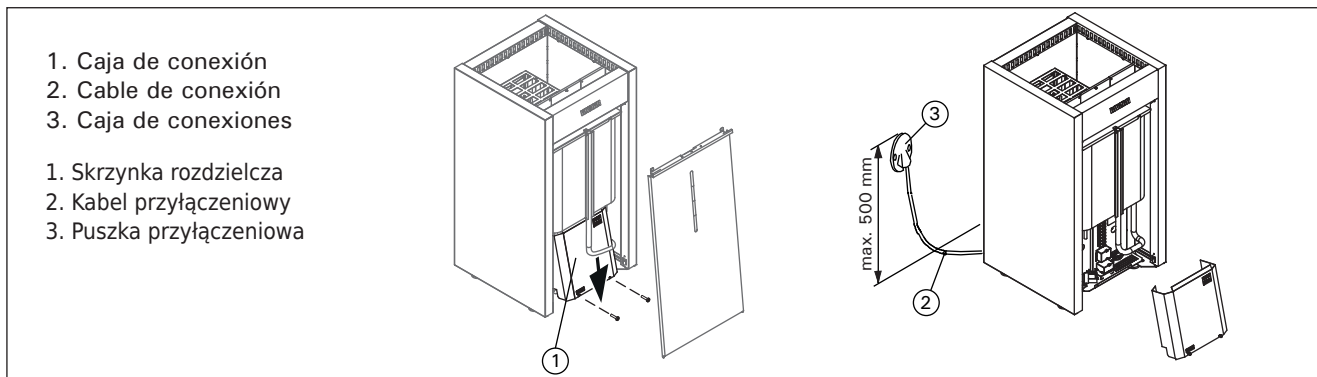
Jeśli zbiornik na wodę opróżni się podczas użytkowania, bezpiecznik termiczny odetnie zasilanie w parowniku. Bezpiecznik należy resetować po ostygnięciu parownika.

Przycisk resetujący znajduje się na spodzie pieca (patrz rys. 10).

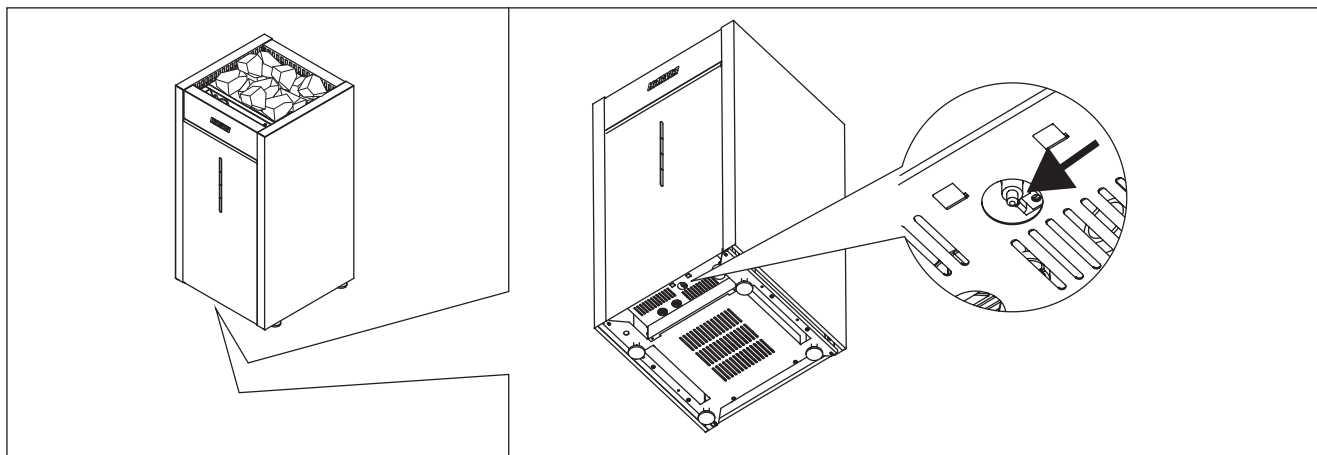
**UWAGA!** Bezpiecznik termiczny urządzenia może zadziałać także w temperaturze poniżej -5°C / 23°F (przechowywanie, transport, otoczenie). Przed montażem należy umieścić urządzenie w ciepłym miejscu. Bezpiecznik termiczny można zrestartować, gdy temperatura urządzenia osiągnie ok. 18°C / 64°F. Bezpiecznik termiczny należy zrestartować przed użyciem urządzenia.

### 3.9. Wymiana grzałek

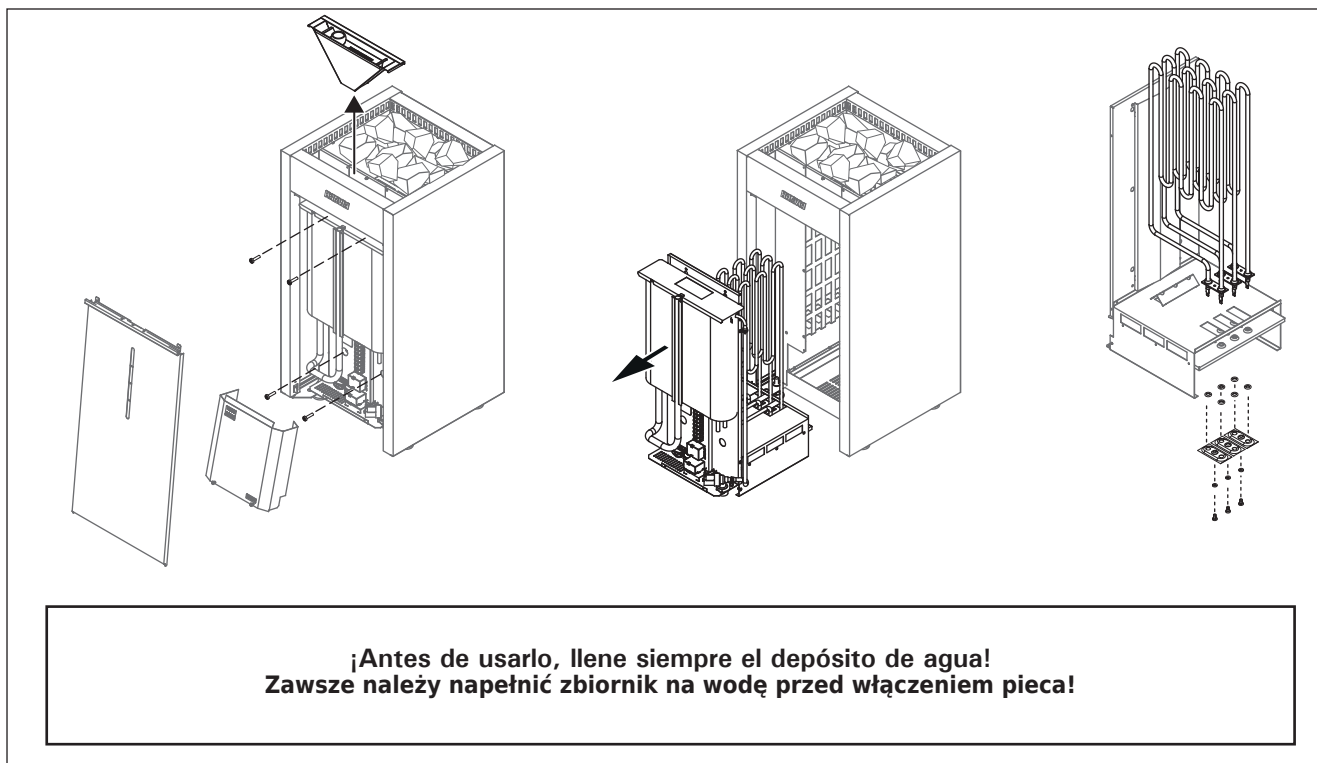
Patrz rys. 11.



**Figura 9. Conexiones del calentador**  
**Rys. 9. Podłączenie elektryczne pieca**



**Figura 10. Cómo volver a programar el seguro de recalentamiento del tanque de agua**  
**Rys. 10. Resetowanie bezpiecznika termicznego w zbiorniku na wodę**



**Figura 11. Sustitución de los elementos calefactores**  
**Rys. 11. Wymiana grzałek**



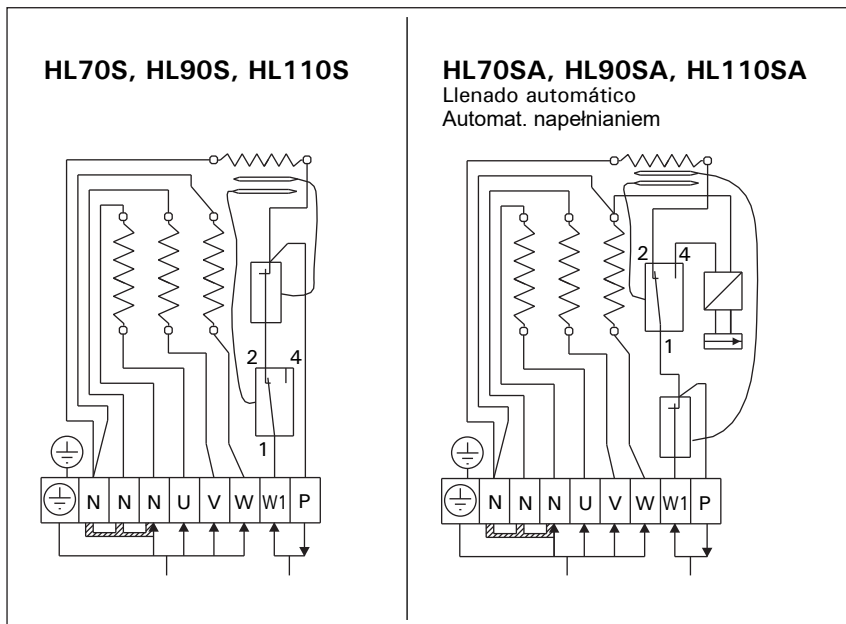


Figura 12. Conexiones eléctricas  
Rys. 12. Podłączenie elektryczne

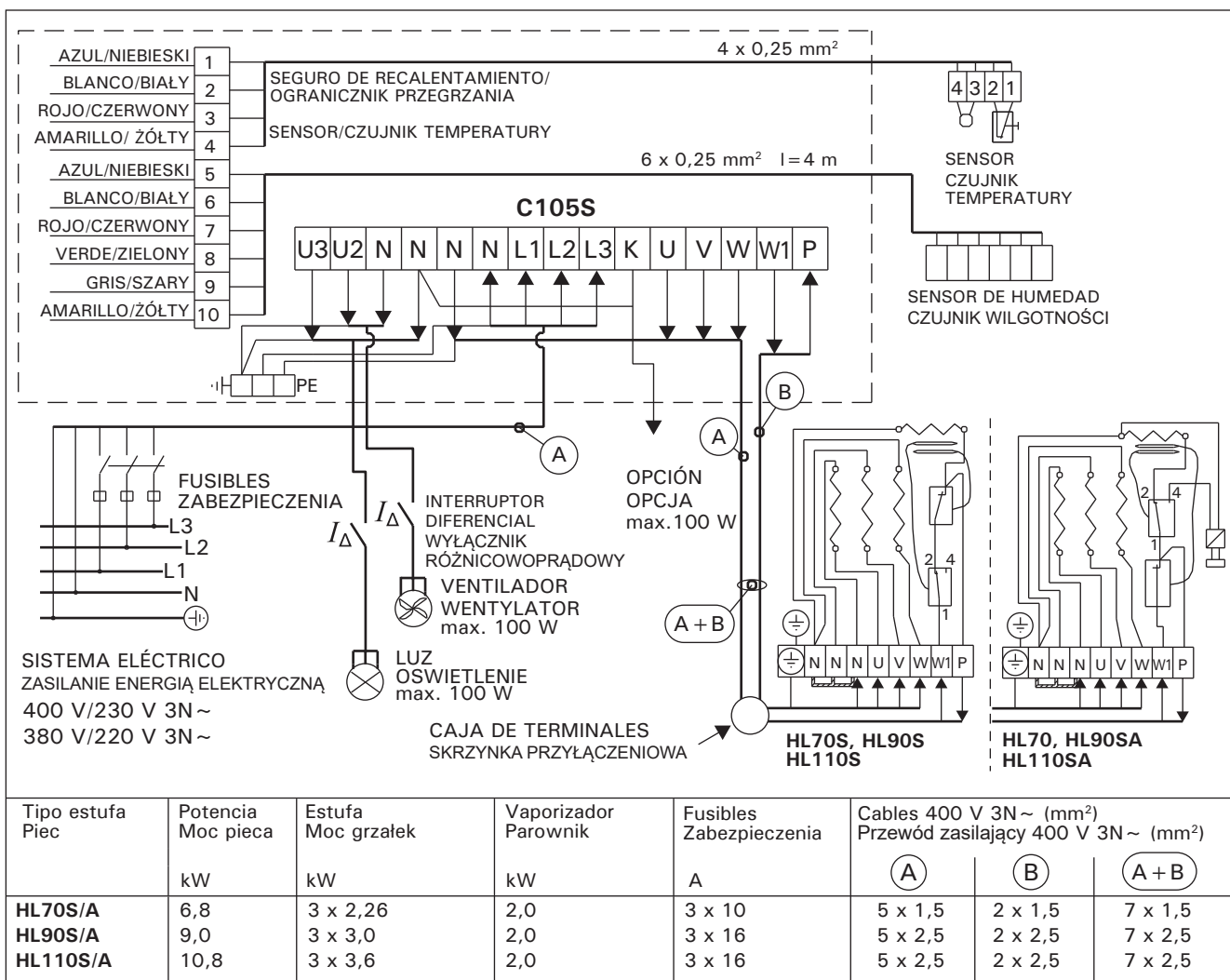
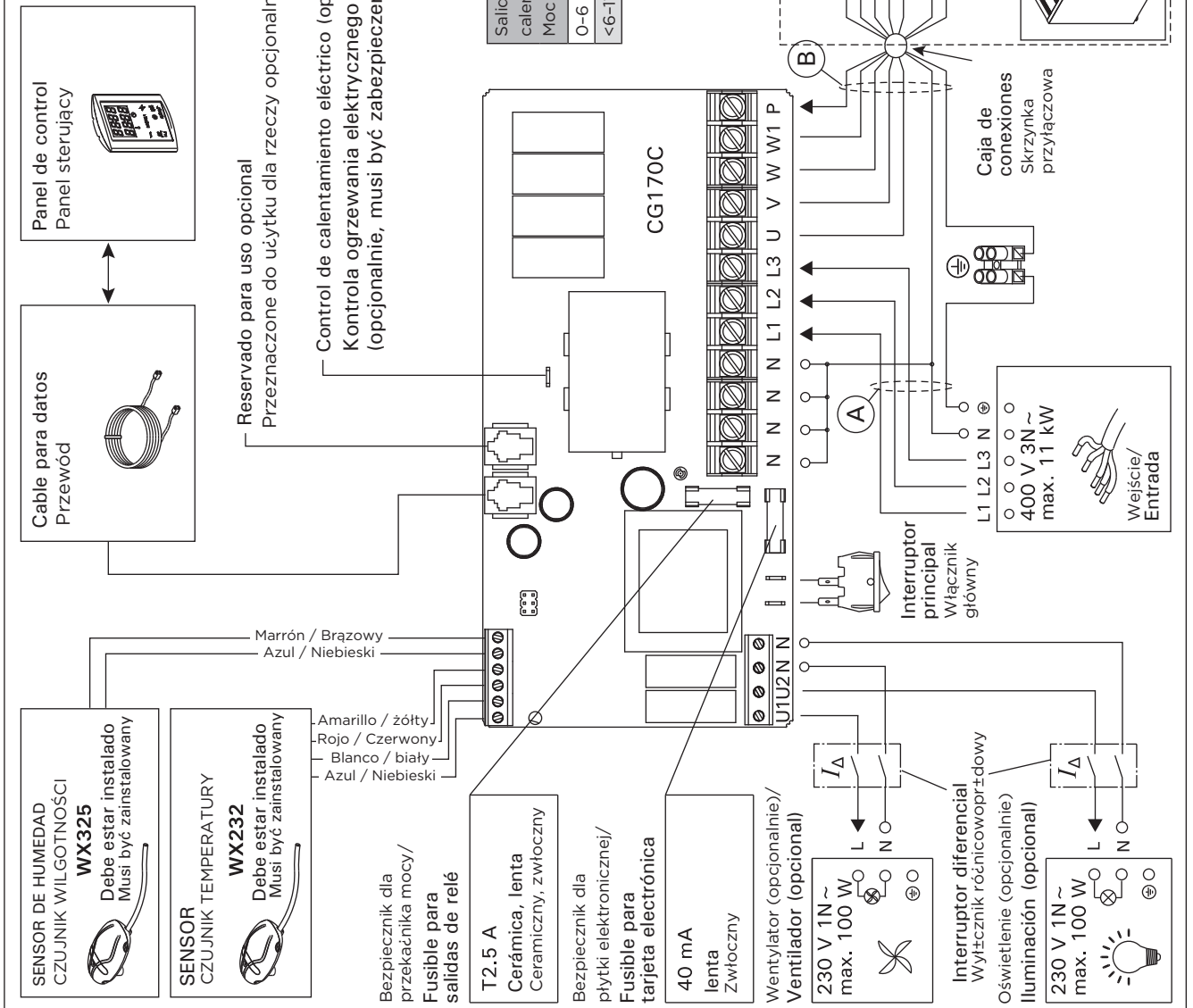


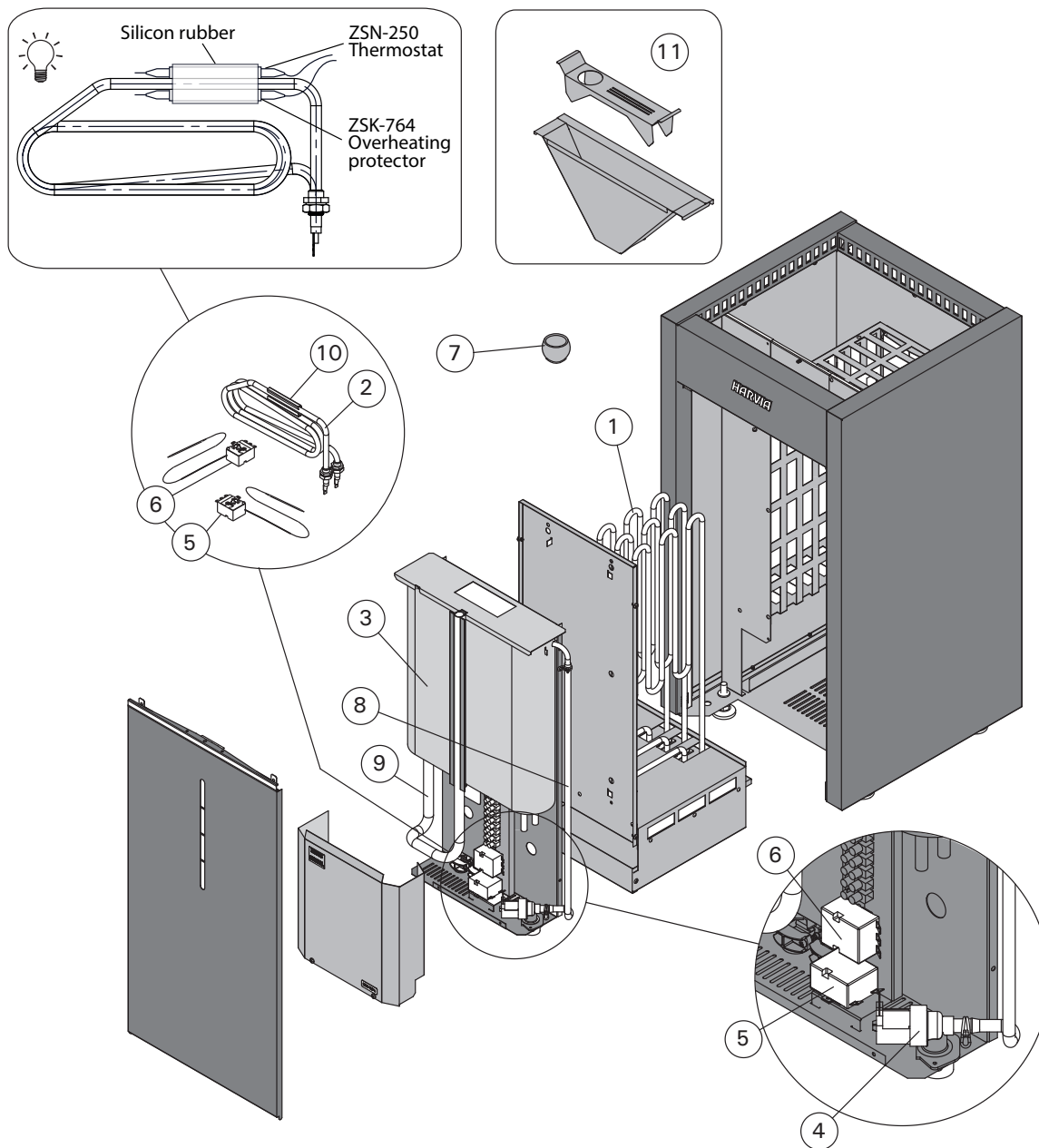
Figura 13. Conexiones eléctricas del centro de control C105S y el calentador HLS(A)  
Rys. 13. Schemat elektryczny sterownika C105S i pieca HLS/A

**Figura 14. Conexiones eléctricas de unidad de control CG170C y HLS(A) calentador**  
**Rys. 14. Schemat elektryczny sterownika CG170C i pieca HLS/A**



## 4. PIEZAS DE REPUESTO

## 4. CZĘŚCI ZAMIENNE



Le recomendamos utilizar solo repuestos del fabricante.  
Zalecamy korzystanie wyłącznie z części zamiennychoferowanych przez producenta.

1	Elemento calefactor 2260 W/230 V Elemento calefactor 3000 W/230 V Elemento calefactor 3600 W/230 V	Element grzejny 2260 W/230 V Element grzejny 3000 W/230 V Element grzejny 3600 W/230 V	ZCU-823 ZCU-830 ZCU-836	HL70S(A) HL90S(A) HL110S(A)	3 3 3
2	Elemento calefactor del evaporador, montado 2000 W/230 V	Element grzejny parownika, zmontowany 2000 W/230 V	ZH-104		1
3	Tanque de agua, montado	Zbiornik na wodę zmontowany	ZCU-115		1
4	Válvula solenoide	Zawór elektromagnetyczny	ZSS-610	HL70SA, HL90SA, HL110SA	1
5	Protector de sobrecalentamiento 140°C	Ogranicznik przegrzania 140°C	ZSK-764		1
6	Termostato 110°C	Termostat 110°C (Czujnik poziomu wody)	ZSN-250		1
7	Recipiente de esteatita	Czasza ze steatytu	ZH-205		1
8	Manguera de silicona 7/10	Wąż silikonowy 7/10	ZCU-350 / ZH-170		1
9	Manguera de silicona 12/16	Wąż silikonowy 12/16	ZCU-352 / ZH-175		1
10	Soporte para sensor	Uchwył do termostatu	ZH-128		1
11	Control del vapor	Regulator pary	ZCU-614		1



**sentiotec**   
DIVISION OF HARVIA GROUP

**CENTRAL EUROPE**

**sentiotec GmbH | Division of Harvia Group |**

Wartenburger Straße 31,

A-4840 Vöcklabruck

T +43 (0) 7672/22 900-50 | F -80 |

info@sentiotec.com | www.sentiotec.com

**GLOBAL**

**HARVIA**

P.O. Box 12, Teollisuustie 1-7,

40951 Muurame, FINLAND

T +358 207 464 000

harvia@harvia.fi | www.harvia.fi

**RUSSIA**

**Адрес уполномоченного лица:**

ООО «Харвия Рус»

196006, Россия. Санкт-Петербург г,

пр-кт Лиговский, д. 266, стр. 1, помещ.

2.1-Н.50 | ОГРН 1157847200818

T +78123258294 | spb@accountor.ru

