

Solid wood sauna

HIMALAYA

CORNER INFRA+

206 x 206 x 204 cm

INSTALLATION INSTRUCTIONS

English

EN

DE

FR

IT



Table of Contents

1. Preparing for installation	3
1.1. Important note.....	3
1.2. Tools required.....	4
1.3. Maintenance and cleaning.....	5
1.4. Disposal.....	5
1.5. Parts list HIMALAYA CORNER INFRA+.....	6
2. Floor plan	8
3. Assembling the cabin	9
3.1. Assembling the base frame.....	9
3.2. Installing wall elements.....	9
3.3. Assembling the glass elements.....	9
3.4. Roof installation.....	10
3.5. Installing interior fittings.....	10
3.6. Installing the glass door.....	10
3.7. Installing accessories.....	10
Installation illustrations (after last language).....	11

1. Preparing for installation

Read these assembly instructions carefully and keep them within reach when using the sauna so that you can look up product information at any time.



These installation instructions can also be found in the downloads section of our website: www.sentiotec.com/downloads.

1.1. Important note

- Before you begin work, check the parts list to ensure that all the individual parts have been delivered. If you discover any missing parts, notify your dealer within 14 days of receiving the sauna cabin.
- The room that the sauna is installed in must be dry and ensure an appropriate amount of air circulation.
- The floor must be level and even, preferably a stone or tiled floor.
- A minimum room height of 230 cm is required for the cabin installation work.
- A distance of at least 5 cm from the wall must be maintained.
- The inside of the wooden parts used must not be handled with any impregnating material.
- Wood is a natural product that can swell, shrink or warp, despite good storage. For this reason, some force may be necessary during the installation.
- Air circulation in the sauna cabin is crucial for correct function. Please observe the dimensions for the air intake and outlet vents specified by the manufacturer of the sauna heater. If necessary, cut a rectangular cutout into the base frame before installation; holes can also be made later using a drill.
- All screw fittings must be pre-drilled.
- You need an assistant for assembly.

Attention!

The electrical connection may only be performed by a qualified electrician or similarly qualified person.

1.2. Tools required

- Hammer with a wooden head or a mallet
- Cordless screwdriver with bits for cross-head screws and Torx
- Roller tape measure
- Drill bits with a diameter of 3 mm, 10 mm, 20 - 30 mm (for sauna heater power cable)
- Spirit level
- 1.5 mm hexagonal socket wrench
- Utility knife
- Ladder



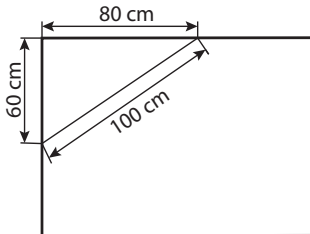
This symbol indicates tips and useful information



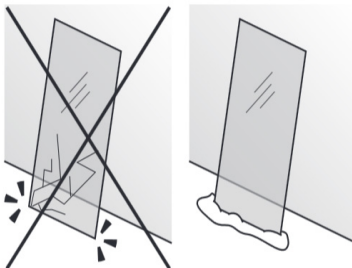
Pre-drill



Check the right angle:



Handle glass with care: Special care must be taken with the edges of the glass – hardened glass can shatter into small pieces in the event of impact. Insert protective cushioning (e.g: cardboard box) under the edge of the glass.



1.3. Maintenance and cleaning

- The sauna should be cleaned with a damp cloth. Only use warm water – no cleaning products.
- We recommend heating the cabin once a month if the sauna is not used for a long time.



Pitch pockets are not grounds for return, since they can always appear in spruce wood and the depth at which they lie cannot be detected during the sorting-out process.

If these are just under the surface, heat can cause them to soften and “bleed”.

The leaking pitch can be removed with a rag soaked in acetone. If only droplets of pitch occur, allow these to harden and then carefully scrape them off with a knife.



The salt stones are hygroscopic, i.e. they attract moisture from the ambient air. The formation of salt crystals does not constitute grounds for a complaint. Clean the salt stones regularly with a moist cloth to keep the surface smooth – do not use cleaning agents.

1.4. Disposal



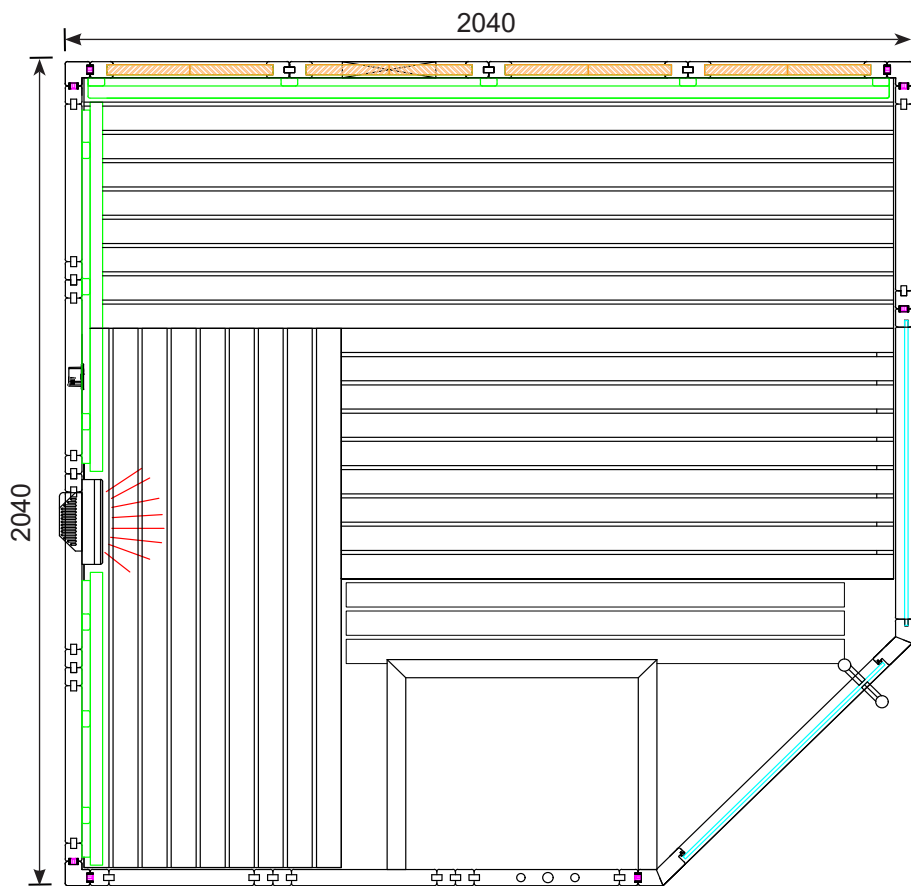
- Dispose of packaging materials in accordance with the applicable waste disposal regulations.
- Used devices contain reusable materials as well as hazardous substances. Therefore, do not dispose of your used device with household waste, but do so in accordance with the locally applicable regulations.

1.5. Parts list HIMALAYA CORNER INFRA+

No. of items	Name	Dimensions (cm)
Base frame		
2	Base frame	204 x 9 x 4
1	Base frame, left	138 x 9 x 4
1	Base frame, right	61.2 x 9 x 4
Wall elements		
1	A/A electrical element with Multiclip	193 x 48 x 4
1	A/A wall element with Multiclip	193 x 55.2 x 4
2	A/B wall element with Multiclip	193 x 48 x 4
1	A/A wall element	193 x 48 x 4
1	A/A wall element with Multiclip	193 x 48 x 4
1	A/A wall element with cutout for radiator	193 x 48 x 4
1	A/B wall element with cutout for infrabox	193 x 48 x 4
2	A/B salt stone wall element with Multiclip	193 x 48 x 4
1	A/B salt stone wall element, ventilation element	193 x 48 x 4
1	A/B salt stone wall element	193 x 48 x 4
1	Element above the door	69.3 x 10.1 x 4
1	Element above the window	72.3 x 10.1 x 4
Roof elements		
2	A/B ceiling element	191.8 x 48 x 4
1	Roof element A/B 45°	183.3 x 47.9 x 4
1	A/B roof element with groove for LED	191.8 x 47.9 x 4
Corner posts		
3	Corner post 90° with Multiclip	193 x 6 x 6
1	45° corner posts next to door with Multiclip	202 x 7.8 x 4
1	45° corner posts next to door with groove	202 x 7.8 x 4
1	Post for glass element, 8 mm groove and Multiclip	202 x 4.5 x 4
Support slats		
2	Roof support slats	196 x 4 x 4
2	Roof support slats	138.3 x 4 x 4
1	Roof support slats	81.5 x 4 x 4
1	Roof cover slats	196 x 1.2 x 4
1	Roof cover slats	192 x 1.2 x 4
2	Roof cover slats	141.2 x 1.2 x 4
1	Roof cover slats	83.2 x 1.2 x 4
3	Bench support slats	57 x 4 x 4
2	Mounting slats for bench screen	26 x 4 x 4

No. of items	Name	Dimensions (cm)
Interior fittings		
1	Benches	195 x 62 x 9
1	Bench	133.5 x 62 x 9
1	Foot step plate	194 x 62 x 9
2	Foot step feet	60 x 42.5 x 4
2	Foot step strut	46 x 8 x 2
1	Backrests	91.5 x 26 x 5
1	Backrests	72.5 x 26 x 5
1	Backrests	193 x 26 x 5
1	Bench screen	195 x 35 x 5
1	Floor grid	120 x 27 x 4
1	Radiator covers	71 x 21 x 5
1	Heater protection grille	65 x 52 x 4.5
2	Heater protection grille	52 x 52 x 4.5
2	Headrests	43 x 26 x 7
1	Ventilation slit	52 x 14 x 1.5
Glass elements		
1	Glass door	191.5 x 68 x 0.8
1	Glass element	194.5 x 75.5 x 0.8
Roof trim slats		
1	Roof trim slat with cutout	149.8 x 6 x 4
1	Roof trim slat	149.8 x 6 x 4
1	Roof trim slat	86.5 x 6 x 4
Accessories		
2	U aluminium profile	72.3 x 1.2 x 1.5
1	Door handle set wood/stainless steel	
1	2 door hinges 8653-02	
1	Door magnet, sleeve plate	
1	Sauna lighting LED RGBW	187.8
2	Salt wall lighting LED tube RGBW	180
1	Infrared radiator ECO-350-R (1-027-785)	
1	LED set Himalaya EU	
1	Infrabox Basic S IRB-BS-S (1-035-705)	
1	3 Silicon cables: 5 x 2.5 mm ²	
1	Installation material set	
1	Assembly instructions	

2. Floor plan



3. Assembling the cabin



ATTENTION!

Observe the floor plan on page 8 and the illustrations starting on page 13.

3.1. Assembling the base frame

With a hammer, carefully drive in the plastic dovetail keys on both corners of the base frame until they are flush with the groove of the element.

Also screw the corners in place as shown.



A always designates the visible side, and appears on the top side of the wall elements.

3.2. Installing wall elements

Start by installing the wall elements on the rear corners. The corner posts are connected to the wall elements using Multiclips. Insert the corner post from above down onto the wall elements. When doing so, make sure that the “Multiclips” are aligned correctly. The corner post must be flush with the wall elements.

Installing the salt stone wall elements involves connecting them with the tongue and groove and screwing them together. Make sure the ventilation element is correctly positioned.

Install the salt wall lighting.

Now move the sauna to its final position and check the right angles (see tip on page 4).

Install the side wall elements. Make sure the electronic element is correctly positioned.

Install the posts for glass using the “Multiclips”.

3.3. Assembling the glass elements

Place the U-shaped aluminium profile flush onto the glass element, and insert the glass element into the groove provided on the wall element for this purpose.

Mount the strips above the window and the door, and screw them diagonally to the corner post or the wall element.

3.4. Roof installation

Install the roof support slats and screw them to the wall elements.
Insert the roof elements and screw them to the roof support slats.
Observe the cable outlets.

3.5. Installing interior fittings

Mount the ventilation slide.

Mount the foot step (lower bench) and position it in the cabin.

Install the bench support slats.

Secure the bench screen.

Put the upper benches in place, and screw them to each other.

Install the infrared radiator and the radiator cover.



Please observe the installation instructions included with the infrared radiator! The connection box for the infrared radiator must be at the top. The writing on the glass of the infrared radiator must be legible.

Install the backrests.

Assemble the protection grille.

3.6. Installing the glass door

Mount the two door fittings on the glass door while checking that the alignment of the fittings are straight and that the doors open outward.



The bottom drill hole of the door handle is 92.4 cm high. The alignment of the fittings is achieved by adjusting / rotating both plastic inserts.

3.7. Installing accessories

The door handles are screwed together from the inside.

Install the door magnet and sleeve plate.

Install the roof cover slats and the roof trim slats on the outside.

Massivsauna

HIMALAYA

CORNER INFRA+

206 x 206 x 204 cm

MONTAGEANLEITUNG

Deutsch

DE



Inhaltsverzeichnis

1. Montage Vorbereitung	3
1.1. Wichtige Hinweise	3
1.2. Benötigtes Werkzeug	4
1.3. Wartung und Reinigung	5
1.4. Entsorgung	5
1.5. Stückliste HIMALAYA CORNER INFRA+	6
2. Grundriss	8
3. Montage Kabine	9
3.1. Montage Bodenrahmen	9
3.2. Montage Wandelemente	9
3.3. Montage Glaselemente	9
3.4. Montage Dach	10
3.5. Montage Inneneinrichtung	10
3.6. Montage Glastür	10
3.7. Montage Zubehör	10
Montage Abbildungen (nach der letzten Sprache)	11

1. Montage Vorbereitung

Lesen Sie diese Montageanleitung gut durch und bewahren Sie sie in der Nähe der Sauna auf. So können Sie jederzeit Produktinformationen nachlesen.



Sie finden diese Montageanleitung auch im Downloadbereich unserer Webseite auf www.sentiotec.com/downloads.

1.1. Wichtige Hinweise

- Kontrollieren Sie, bevor Sie mit der Arbeit beginnen, anhand der Stückliste, ob alle Einzelteile auch tatsächlich mitgeliefert wurden. Sollten Einzelteile ausnahmsweise fehlen, benachrichtigen Sie spätestens 14 Tage nach Erhalt der Kabine Ihren Händler.
- Der Raum, in dem die Saunakabine montiert wird, muss trocken sein und eine entsprechende Luftzirkulation gewährleisten.
- Der Fußboden muss waagrecht und eben sein, bevorzugt Stein- oder Fliesenboden.
- Für die Montagearbeiten der Kabine wird eine Mindestraumhöhe von 230 cm benötigt.
- Es muss ein Wandabstand von mindestens 5 cm eingehalten werden.
- Die Innen zu verwendenden Holzteile dürfen nicht mit Imprägniermittel behandelt werden.
- Holz ist ein Naturprodukt, das trotz guter Lagerung aufquellen, schwinden oder sich verziehen kann. Aus diesem Grund kann es vorkommen, dass bei der Montage etwas Kraft aufgebracht werden muss.
- Die Luftzirkulation in der Saunakabine ist entscheidend für die Funktionalität. Beachten Sie die Abmessungen der Zu- und Abluftöffnungen der Herstellerangaben des Saunaofens. Schneiden Sie ggf. vor der Montage einen rechteckigen Ausschnitt in den Bodenrahmen; Löcher mittels Bohrer sind auch nachträglich möglich.
- Alle Verschraubungen müssen vorgebohrt werden.
- Für die Montage benötigen Sie einen Helfer!

Achtung!

Der Elektroanschluss darf nur durch eine Elektrofachkraft oder eine vergleichsweise qualifizierte Person ausgeführt werden.

1.2. Benötigtes Werkzeug

- Hammer und Beilageholz oder einen Gummihammer
- Akkuschauber mit Bits für Kreuzschrauben und Torx
- Rollmaßband
- Bohrer mit Durchmesser 3 mm, 10 mm, 20 - 30 mm (für Stromkabel Saunaofen)
- Wasserwaage
- Innensechskant-Schlüssel 1,5 mm
- Universalmesser
- Leiter



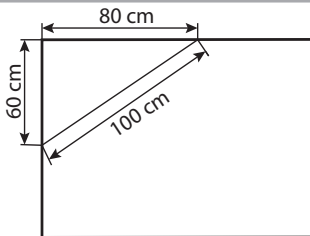
Dieses Symbol kennzeichnet Tipps und nützliche Hinweise



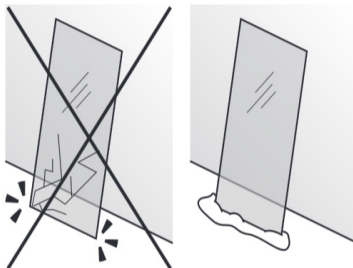
Vorbohren



Überprüfung des rechten Winkel:



Vorsichtiger Umgang mit Glas: Besondere Vorsicht gilt den Glaskanten - Gehärtetes Glas kann bei Stößen in kleine Scherben zerspringen. Legen Sie ein Schutzpolster (z.Bsp.: Verpackungs-Karton) unter die Glaskante.



1.3. Wartung und Reinigung

- Die Sauna sollte mit einem feuchten Tuch gereinigt werden. Verwenden Sie nur warmes Wasser - keine Reinigungsmittel.
- Wird die Sauna längere Zeit nicht benutzt, empfehlen wir, die Kabine einmal im Monat aufzuheizen.



Harzgallen sind kein Reklamationsgrund. Da in Fichtenholz immer wieder Harzgallen vorkommen und man beim Aussortieren nicht erkennen kann in welcher Tiefe diese sich befinden.

Wenn diese knapp unter der Oberfläche sind brechen sie bei Hitzeentwicklung auf und „bluten“ aus.

Das ausgelaufene Harz kann man mit einem Aceton gedrängtem Lappen entfernen. Wenn lediglich Harztropfen entstehen, lassen Sie diese aushärten und schaben sie anschließend mit einem Messer vorsichtig ab.



Die Salzsteine sind hygroskopisch d.h. sie ziehen Feuchtigkeit aus der Umgebungsluft an. Die Bildung von Salzkristallen ist kein Reklamationsgrund. Für eine glatte Oberfläche reinigen Sie die Salzsteine regelmäßig mit einem feuchten Tuch - ohne Reinigungsmittel.

DE

1.4. Entsorgung



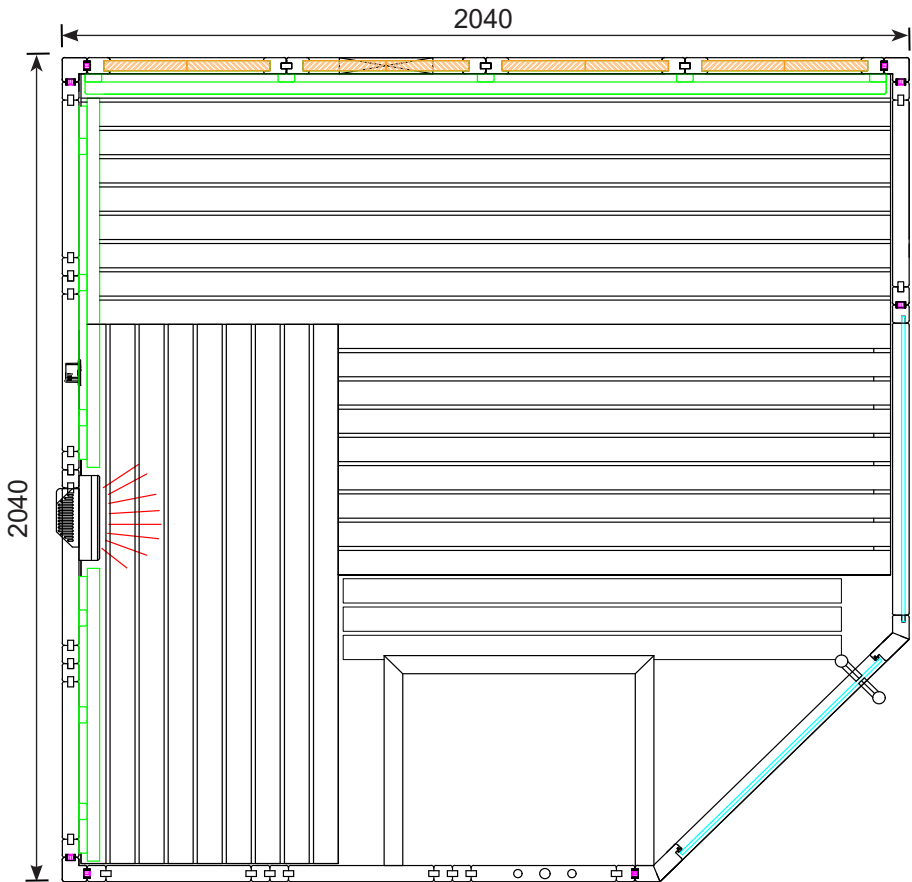
- Entsorgen Sie die Verpackungsmaterialien nach den gültigen Entsorgungsrichtlinien.
- Altgeräte enthalten wiederverwendbare Materialien, aber auch schädliche Stoffe. Geben Sie Ihr Altgerät deshalb auf keinen Fall in den Restmüll, sondern entsorgen Sie das Gerät nach den örtlich geltenden Vorschriften.

1.5. Stückliste HIMALAYA CORNER INFRA+

Az	Bezeichnung	Maße (cm)
Bodenrahmen		
2	Bodenrahmen	204 x 9 x 4
1	Bodenrahmen links	138 x 9 x 4
1	Bodenrahmen rechts	61,2 x 9 x 4
Wandelemente		
1	Elektroelement A/A mit Multiclip	193 x 48 x 4
1	Wandelement A/A mit Multiclip	193 x 55,2 x 4
2	Wandelement A/B mit Multiclip	193 x 48 x 4
1	Wandelement A/A	193 x 48 x 4
1	Wandelement A/A mit Multiclip	193 x 48 x 4
1	Wandelement A/A mit Ausschnitt für Strahler	193 x 48 x 4
1	Wandelement A/B mit Ausschnitt für Infrabox	193 x 48 x 4
2	Salzsteinwandelement A/B mit Multiclip	193 x 48 x 4
1	Salzsteinwandelement A/B, Lüftungselement	193 x 48 x 4
1	Salzsteinwandelement A/B	193 x 48 x 4
1	Element oberhalb Tür	69,3 x 10,1 x 4
1	Element oberhalb Fenster	72,3 x 10,1 x 4
Dachelemente		
2	Dachelement A/B	191,8 x 48 x 4
1	Dachelement A/B 45°	183,3 x 47,9 x 4
1	Dachelement A/B mit Nut für LED	191,8 x 47,9 x 4
Ecksteher		
3	Ecksteher 90° mit Multiclip	193 x 6 x 6
1	Ecksteher 45°neben Tür mit Multiclip	202 x 7,8 x 4
1	Ecksteher 45°neben Tür mit Nut	202 x 7,8 x 4
1	Steher für Glaselement 8 mm Nut u. Multiclip	202 x 4,5 x 4
Auflageleisten		
2	Dachauflageleisten	196 x 4 x 4
2	Dachauflageleisten	138,3 x 4 x 4
1	Dachauflageleisten	81,5 x 4 x 4
1	Dachabdeckleisten	196 x 1,2 x 4
1	Dachabdeckleisten	192 x 1,2 x 4
2	Dachabdeckleisten	141,2 x 1,2 x 4
1	Dachabdeckleisten	83,2 x 1,2 x 4
3	Bankauflageleisten	57 x 4 x 4
2	Montageleisten für Banksichtblende	26 x 4 x 4

Az	Bezeichnung	Maße (cm)
Inneneinrichtung		
1	Bänke	195 x 62 x 9
1	Bank	133,5 x 62 x 9
1	Fußauftritt Platte	194 x 62 x 9
2	Fußauftritt Füße	60 x 42,5 x 4
2	Fußauftritt Strebe	46 x 8 x 2
1	Rückenlehne	91,5 x 26 x 5
1	Rückenlehne	72,5 x 26 x 5
1	Rückenlehne	193 x 26 x 5
1	Banksichtblende	195 x 35 x 5
1	Bodenrost	120 x 27 x 4
1	Strahlerabdeckung	71 x 21 x 5
1	Ofenschutzgitter	65 x 52 x 4,5
2	Ofenschutzgitter	52 x 52 x 4,5
2	Kopfstützen	43 x 26 x 7
1	Lüftungsschieber	52 x 14 x 1,5
Glaselemente		
1	Glastür	191,5 x 68 x 0,8
1	Glaselement	194,5 x 75,5 x 0,8
Dachkranzleisten		
1	Dachkranzleiste mit Ausschnitt	149,8 x 6 x 4
1	Dachkranzleiste	149,8 x 6 x 4
1	Dachkranzleiste	86,5 x 6 x 4
Zubehör		
2	U Alu Profil	72,3 x 1,2 x 1,5
1	Türgriff Set Holz/Niro	
1	2 Türbänder 8653-02	
1	Türmagnet, Überschublech	
1	Saunabeleuchtung LED RGBW	187,8
2	Salzwandbeleuchtung LED Tube RGBW	180
1	Infrastrahler ECO-350-R (1-027-785)	
1	LED Set Himalaya EU	
1	Infrabox Basic S IRB-BS-S (1-035-705)	
1	3 Lfm. Silikonkabel 5 x 2,5mm ²	
1	Montagematerialset	
1	Montageanleitung	

2. Grundriss



3. Montage Kabine



ACHTUNG!

Beachten Sie den Grundrissplan auf Seite 8 und die Abbildungen ab Seite 13.

3.1. Montage Bodenrahmen

Schlagen Sie die Kunstoffschwalben vorsichtig mit einem Hammer, an den beiden Ecken des Bodenrahmens ein, bis diese bündig mit der Nut des Elements sind. Verschrauben Sie die Ecken zusätzlich wie abgebildet.



A bezeichnet immer die Sichtseite, dies ist auf der Oberseite der Wandelemente gekennzeichnet.

3.2. Montage Wandelemente

Beginnen Sie die Montage der Wandelemente an den hinteren Ecken. Die Ecksteher werden mittels „Multiclips“ mit den Wandelementen verbunden. Stecken Sie den Ecksteher von oben nach unten auf die Wandelemente. Achten Sie dabei auf die korrekte Ausrichtung der „Multiclips“. Der Ecksteher muss bündig mit den Wandelementen sein.

Montage der Salzsteinwandelemente, diese sind mit Nut und Feder verbunden und werden miteinander verschraubt. Beachten Sie die Positionierung des Lüftungselements.

Montage der Salzwandbeleuchtung.

Rücken Sie die Sauna nun an die endgültigen Position und kontrollieren Sie die rechten Winkel (siehe Tipp auf Seite 4).

Montage der seitlichen Wandelemente. Beachten Sie die Positionierung des Elektroelements.

Montieren Sie die Steher für Glas mittels „Multiclips“.

3.3. Montage Glaselemente

Stecken Sie das Alu U-Profil bündig auf das Glaselement und stecken Sie das Glaselement in die dafür vorgesehene Nut des Wandelements.

Montieren Sie die Leisten über dem Fenster und der Türe, und verschrauben diese schräg mit dem Ecksteher bzw. dem Wandelement.

3.4. Montage Dach

Montieren Sie die Dachauflageleisten und verschrauben diese mit den Wandelementen.

Legen Sie die Dachelemente ein und verschrauben diese mit den Dachauflageleisten. Beachten Sie die Kabelauslässe.

3.5. Montage Inneneinrichtung

Montage Lüftungsschieber.

Montage des Fußauftritts (untere Bank) und Positionierung in der Kabine.

Montage Bankauflageleisten.

Befestigen Sie die Banksichtblende.

Legen Sie die oberen Bänke ein und verschrauben Sie diese miteinander.

Montage des Infrarot-Strahlers und der Strahlerabdeckblende.



Beachten Sie die beiliegende Montageanleitung des Infrarot-Strahlers!
Die Anschlussbox des Infrarot-Strahlers muss oben sein.
Die Beschriftung am Glas des Infrarot-Strahlers muss lesbar sein.

Montage der Rückenlehnen.

Montage Ofenschutzgitter.

3.6. Montage Glastür

Montieren Sie die beiden Türbeschläge an der Glastür, achten sie dabei auf die gerade Ausrichtung der Beschläge und darauf, dass die Öffnung der Türe nach außen erfolgt.



Die untere Bohrung des Türgriffs ist in 92,4 cm Höhe.
Die Ausrichtung der Beschläge wird durch die Justierung / Drehung der beiden Kunststoffeinlagen vorgenommen.

3.7. Montage Zubehör

Die Türgriffe werden von innen miteinander verschraubt.

Montage von Türmagnet und Überschubblech.

Montieren Sie außen die Dach-Abdeckleisten und die Dachkranzleisten.

Sauna en bois massif

HIMALAYA

CORNER INFRA+

206 x 206 x 204 cm

INSTRUCTIONS DE MONTAGE

Français



FR

Table des matières

1. Préparation du montage	3
1.1. Remarques importantes	3
1.2. Outils requis	4
1.3. Entretien et nettoyage	5
1.4. Élimination	5
1.5. Liste des pièces HIMALAYA CORNER INFRA+	6
2. Plan	8
3. Montage de la cabine	9
3.1. Montage du cadre de plancher	9
3.2. Montage des éléments muraux	9
3.3. Montage des éléments en verre	9
3.4. Montage du toit	10
3.5. Montage de l'équipement intérieur	10
3.6. Montage de la porte en verre	10
3.7. Montage des accessoires	10
Illustrations de montage (après la dernière langue)	11

1. Préparation du montage

Lisez attentivement les présentes instructions de montage et gardez-les à proximité de l'appareil. Vous avez ainsi accès à tout moment aux informations sur le produit.



Vous pouvez également trouver ces instructions de montage dans la zone de téléchargement de notre site Web : www.sentiotec.com/downloads.

1.1. Remarques importantes

- Avant de commencer les travaux, vérifiez au moyen de la nomenclature si toutes les pièces ont bien été livrées. S'il devait s'avérer que des pièces manquent, informez votre revendeur dans les 14 jours suivant la réception de la cabine.
- La pièce dans laquelle la cabine de sauna va être montée doit être sèche et disposer d'une circulation suffisante de l'air.
- Le sol doit être horizontal et lisse, de préférence en pierre ou carrelage.
- Pour les travaux de montage de la cabine, la pièce doit faire au moins 230 cm de haut.
- Une distance d'au moins 5 cm avec le mur doit être respecté.
- Les pièces en bois prévues pour l'intérieur ne doivent pas être traitées avec un agent d'imprégnation.
- Malgré un stockage correct, le bois est un produit naturel qui peut gonfler, se contracter ou se déformer. C'est pourquoi il peut arriver que vous ayez à appliquer de la force lors du montage.
- La circulation de l'air dans la cabine de sauna est déterminante pour sa fonctionnalité. Respectez les dimensions des ouvertures d'entrée et de sortie d'air indiquées par le fabricant du poêle de sauna. Le cas échéant, découpez une ouverture rectangulaire dans le cadre du sol avant le montage ; des trous à l'aide d'une perceuse sont également possibles ultérieurement.
- Tous les raccords vissés doivent être préalésés.
- Une deuxième personne doit être disponible pour vous aider.

Attention !

Seul un électricien spécialisé ou une personne ayant une qualification similaire est habilité à procéder au raccordement électrique.

1.2. Outils requis

- Marteau et cales ou maillet en caoutchouc
- Visseuse électrique avec bits pour vis en croix et Torx
- Ruban de mesure
- Foret de 3 mm de diamètre, 10 mm, 20 - 30 mm (pour câble électrique poêle de sauna)
- Niveau à bulle
- Clé Allen 1,5 mm
- Couteau universel
- Échelle



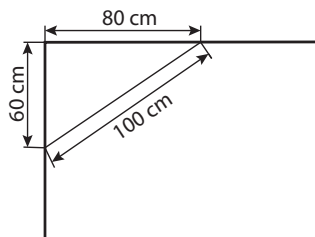
Ce symbole désigne les conseils et indications utiles.



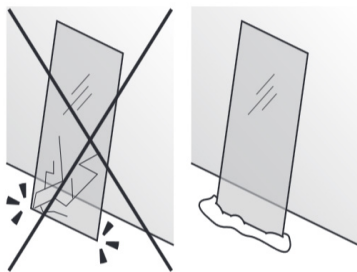
Préalésage



Contrôle de l'angle droit :



Manipulez le verre avec soin : Faire particulièrement attention avec les bords de la vitre ; en cas de choc, le verre trempé peut se briser en petits morceaux. Placez un rembourrage de protection (par ex., un emballage en carton) sous le bord de la vitre.



1.3. Entretien et nettoyage

- Le sauna doit être nettoyé au moyen d'un chiffon humide. N'utilisez que de l'eau chaude, pas de détergent.
- Si le sauna n'est pas utilisé pendant une période prolongée, nous recommandons de chauffer la cabine une fois par mois.



Les poches de résine ne constituent pas un motif de réclamation, en raison de leur présence régulière dans le bois d'épicéa et de l'impossibilité de déterminer leur profondeur lors de la sélection du bois.

Si elles se trouvent juste sous la surface, elles éclatent et s'écoulent quand elle sont exposées à la chaleur.

Retirez la résine écoulée à l'aide d'un chiffon imbibé d'acétone. Si vous constatez uniquement des gouttes de résine, attendez qu'elles aient durci, puis grattez-les avec précaution à l'aide d'un couteau.



Les pierres de sel sont hygroscopiques, c'est-à-dire qu'elles attirent l'humidité présente dans l'air ambiant. La formation de cristaux de sel ne constitue pas un motif de réclamation. Pour une surface lisse, nettoyez régulièrement les pierres de sel avec un chiffon humide - sans produit de nettoyage.

FR

1.4. Élimination



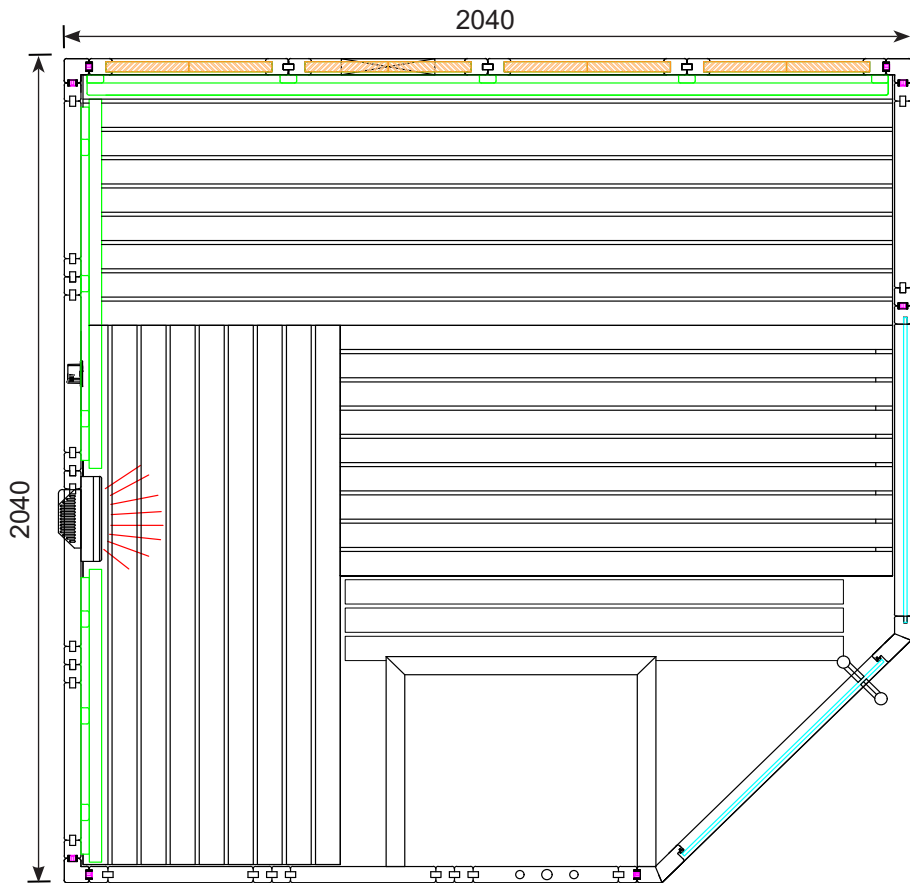
- Éliminez les matériaux d'emballage conformément aux directives en vigueur relatives à l'élimination.
- Les appareils usagés contiennent des matériaux recyclables, mais aussi des substances toxiques. Par conséquent, ne jetez en aucun cas votre appareil usagé avec les déchets ménagers. Éliminez-le conformément aux directives locales en vigueur.

1.5. Liste des pièces HIMALAYA CORNER INFRA+

Az	Désignation	Dimensions (cm)
Cadre de plancher		
2	Cadre de plancher	204 x 9 x 4
1	Cadre de plancher à gauche	138 x 9 x 4
1	Cadre de plancher à droite	61,2 x 9 x 4
Éléments muraux		
1	Éléments électriques A/A avec multclip	193 x 48 x 4
1	Élément mural A/A avec multclip	193 x 55,2 x 4
2	Élément mural A/B avec multclip	193 x 48 x 4
1	Élément mural A/A	193 x 48 x 4
1	Élément mural A/A avec multclip	193 x 48 x 4
1	Élément mural A/A avec découpe pour radiateur	193 x 48 x 4
1	Élément mural A/B avec découpe pour Infrabox	193 x 48 x 4
2	Éléments muraux en pierre de sel A/B avec multclip	193 x 48 x 4
1	Élément mural en pierre de sel A/B, élément d'aération	193 x 48 x 4
1	Élément mural en pierre de sel A/B	193 x 48 x 4
1	Élément au-dessus de la porte	69,3 x 10,1 x 4
1	Élément au-dessus de la fenêtre	72,3 x 10,1 x 4
Éléments du toit		
2	Élément de toit A/B	191,8 x 48 x 4
1	Élément de toit A/B 45°	183,3 x 47,9 x 4
1	Élément de toit A/B avec rainure pour LED	191,8 x 47,9 x 4
Montant d'angle		
3	Montant d'angle 90° avec Multiclip	193 x 6 x 6
1	Montant d'angle 45° à côté de porte avec Multiclip	202 x 7,8 x 4
1	Montant d'angle 45° à côté de porte avec rainure	202 x 7,8 x 4
1	Montant pour élément en verre rainure 8 mm et Multiclip	202 x 4,5 x 4
Baguettes d'appui		
2	Baguettes d'appui de toit	196 x 4 x 4
2	Baguettes d'appui de toit	138,3 x 4 x 4
1	Baguettes d'appui de toit	81,5 x 4 x 4
1	Baguettes couvre-joints de toit	196 x 1,2 x 4
1	Baguettes couvre-joints de toit	192 x 1,2 x 4
2	Baguettes couvre-joints de toit	141,2 x 1,2 x 4
1	Baguettes couvre-joints de toit	83,2 x 1,2 x 4
3	Baguettes d'appui de banc	57 x 4 x 4
2	Baguettes de montage pour écran de banc	26 x 4 x 4

Az	Désignation	Dimensions (cm)
Équipement intérieur		
1	Bancs	195 x 62 x 9
1	Banc	133,5 x 62 x 9
1	Plaque du marchepied	194 x 62 x 9
2	Pieds du marchepied	60 x 42,5 x 4
2	Étai du marchepied	46 x 8 x 2
1	Dossier	91,5 x 26 x 5
1	Dossier	72,5 x 26 x 5
1	Dossier	193 x 26 x 5
1	Écran de banc	195 x 35 x 5
1	Grille de plancher	120 x 27 x 4
1	Revêtement radiateur	71 x 21 x 5
1	Grilles de protection de poêle	65 x 52 x 4,5
2	Grilles de protection de poêle	52 x 52 x 4,5
2	Appuie-tête	43 x 26 x 7
1	Registres d'aération	52 x 14 x 1,5
Éléments en verre		
1	Porte en verre	191,5 x 68 x 0,8
1	Élément en verre	194,5 x 75,5 x 0,8
Baguettes de la couronne		
1	Baguette de la couronne de toit avec découpe	149,8 x 6 x 4
1	Baguette de la couronne	149,8 x 6 x 4
1	Baguette de la couronne	86,5 x 6 x 4
Accessoires		
2	Profilé en U alu	72,3 x 1,2 x 1,5
1	Kit poignée bois/inox	
1	2 charnières 8653-02	
1	Aimant de porte, tôle extérieure	
1	Éclairage de sauna LED RGBW	187,8
2	Éclairage du mur de sel LED Tube RGBW	180
1	Radiateur infrarouge ECO-350-R (1-027-785)	
1	Kit de LED Himalaya UE	
1	Infrabox Basic S IRB-BS-S (1-035-705)	
1	3 mètres linéaires Câble silicone 5 x 2,5 mm ²	
1	Kit de matériel de montage	
1	Instructions de montage	

2. Plan



3. Montage de la cabine



ATTENTION !

Référez-vous au plan à la page 8 et aux illustrations à partir de la page 13.

3.1. Montage du cadre de plancher

Tapez doucement sur les barrettes en plastique avec un marteau aux deux coins du cadre de plancher jusqu'à ce qu'elles affleurent la rainure de l'élément.

Vissez en outre les coins comme illustré.



A désigne toujours le côté apparent qui est indiqué sur la face supérieure des éléments muraux.

3.2. Montage des éléments muraux

Commencez le montage des éléments muraux par les coins arrière. Fixez les montants d'angle aux éléments muraux au moyen des « multiclips ». Placez le montant d'angle du haut vers le bas sur les éléments muraux. Assurez-vous que l'orientation des « multiclips » est correcte. Le montant d'angle doit être à fleur avec les éléments muraux.

Montage des éléments muraux en pierre de sel, ceux-ci sont reliés par rainure et languette et vissés les uns aux autres. Tenez compte de la position de l'élément d'aération.

Montage de l'éclairage du mur de sel.

Placez maintenant le sauna dans sa position finale et vérifiez les angles droits (voir conseil page 4).

Montage des éléments muraux latéraux. Tenez compte de la position de l'élément électrique.

Montez les montants pour le verre à l'aide de « multiclips ».

3.3. Montage des éléments en verre

Insérez le profil en U en aluminium à fleur de l'élément en verre et insérez l'élément en verre dans la rainure de l'élément mural.

Montez les baguettes au-dessus de la fenêtre et de la porte, et vissez-les en biais sur l'élément d'angle ou l'élément mural.

3.4. Montage du toit

Montez les baguettes d'appui de toit et vissez-les aux éléments muraux.

Mettez les éléments de toit en place et vissez-les aux baguettes d'appui de toit. Tenez compte des sorties de câbles.

3.5. Montage de l'équipement intérieur

Montage du registre d'aération.

Montage du marchepied (banc inférieur) et positionnement dans la cabine.

Montage des baguettes d'appui de banc.

Fixez l'écran du banc.

Placez d'abord les bancs supérieurs et vissez-les entre eux.

Montage du radiateur infrarouge et du panneau de recouvrement.



Respectez les instructions de montage du radiateur infrarouge jointes !
Le boîtier de raccordement du radiateur infrarouge doit se trouver en haut.
L'inscription sur le verre du radiateur infrarouge doit être lisible.

Montage des dossiers.

Montage de la grille de protection du poêle.

3.6. Montage de la porte en verre

Montez les deux ferrures de porte à la porte en verre, en vous assurant que les ferrures sont au niveau de la porte et que la porte s'ouvre vers l'extérieur.



L'alésage inférieur de la poignée de porte se trouve à une hauteur de 92,4 cm.
L'orientation des ferrures est effectuée en ajustant/tournant les deux armatures en plastique.

3.7. Montage des accessoires

Les poignées sont vissées ensemble depuis l'intérieur.

Montage de l'aimant de porte et de la tôle extérieure.

Montez à l'extérieur les baguettes de recouvrement du toit et les baguettes de la couronne du toit.

Sauna in legno massiccio

HIMALAYA

CORNER INFRA+

206 x 206 x 204 cm

ISTRUZIONI DI MONTAGGIO

Italiano



IT

Indice

1. Preparazione per il montaggio	3
1.1. Indicazioni importanti	3
1.2. Attrezzi necessari	4
1.3. Manutenzione e pulizia	5
1.4. Smaltimento	5
1.5. Elenco dei pezzi HIMALAYA CORNER INFRA+	6
2. Pianta	8
3. Montaggio cabina	9
3.1. Montaggio telaio di base	9
3.2. Montaggio degli elementi parete	9
3.3. Montaggio degli elementi in vetro	9
3.4. Montaggio del tetto	10
3.5. Montaggio dell'allestimento interno	10
3.6. Montaggio della porta in vetro	10
3.7. Montaggio accessori	10
Figure di montaggio (dopo l'ultima lingua)	11

1. Preparazione per il montaggio

Leggere con attenzione le presenti istruzioni di montaggio e conservarle in prossimità della sauna. In questo modo è possibile controllare in qualsiasi momento le informazioni relative al prodotto.



Le presenti istruzioni di montaggio sono disponibili anche nella sezione download del nostro sito web all'indirizzo:
www.sentiotec.com/downloads.

1.1. Indicazioni importanti

- Prima di iniziare i lavori, controllare in base all'elenco dei pezzi se tutti i singoli componenti sono stati effettivamente forniti. Se eccezionalmente dovessero mancare dei singoli componenti, contattare il proprio fornitore entro 14 giorni dal ricevimento della cabina.
- L'ambiente in cui la cabina della sauna viene montata deve essere asciutto e garantire la circolazione dell'aria richiesta.
- Il pavimento deve essere orizzontale e uniforme, preferibilmente in pietra o piastrelle.
- Per i lavori di montaggio della cabina è necessaria un'altezza minima libera di 230 cm.
- Mantenere una distanza minima dalle pareti di 5 cm.
- I componenti in legno da utilizzare all'interno non devono essere trattati con impregnante.
- Il legno è un prodotto naturale che può gonfiarsi, ritirarsi o deformarsi anche se immagazzinato correttamente. In fase di montaggio potrebbe quindi essere necessario applicare una certa forza.
- La circolazione dell'aria nella cabina della sauna è fondamentale per la sua funzionalità. Rispettare le dimensioni delle aperture per l'aria di alimentazione e di scarico indicate nelle istruzioni del produttore della sauna. Se necessario, prima dell'installazione praticare un'apertura rettangolare nel telaio di base; è possibile praticare i fori con un trapano anche in un secondo momento.
- Tutte le connessioni a vite devono essere preforate.
- Per il montaggio è richiesto l'aiuto di una seconda persona.

Attenzione!

Il collegamento elettrico deve essere eseguito da elettricisti specializzati o da persone con una qualifica simile.

1.2. Attrezzi necessari

- Martello e pezzo di legno oppure martello in gomma
- Avvitatore elettrico con punte per viti con testa a croce e viti Torx
- Metro a nastro avvolgibile
- Punta per trapano da 3 mm, 10 mm, 20-30 mm (per cavo elettrico della stufa per sauna)
- Livella a bolla
- Chiave a brugola da 1,5 mm
- Cutter
- Scala



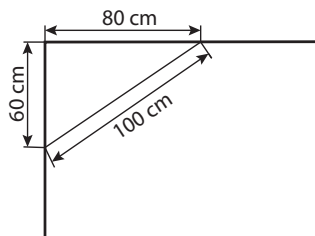
Questo simbolo indica consigli e indicazioni utili



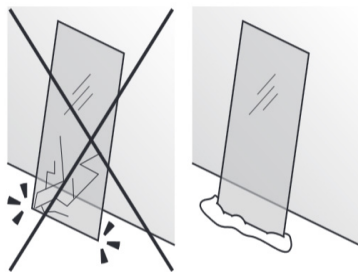
Preforatura



Verifica dell'ortogonalità:



Maneggiare il vetro con cura: particolare attenzione deve essere prestata ai bordi del vetro - il vetro temprato può frantumarsi in piccoli pezzi in caso di impatto. Inserire un cuscinio di protezione (ad es: scatola di cartone) sotto il bordo del vetro.



1.3. Manutenzione e pulizia

- La sauna deve essere pulita con un panno umido. Utilizzare solo acqua calda senza detergenti.
- Se la sauna non viene utilizzata per un tempo prolungato, si consiglia di riscaldare la cabina una volta al mese.



Le tasche di resina non sono motivo di reclamo perché nel legno di abete rosso sono sempre presenti e durante la selezione non è possibile rilevare a quale profondità si trovino.

Quando sono appena al di sotto della superficie, con lo sviluppo del calore si rompono e possono “essudare”.

Rimuovere la resina fuoriuscita con un panno imbevuto di acetone. Se sono presenti solo gocce di resina, lasciarle indurire e poi raschiarle con cautela usando un coltello.



I blocchi di sale sono igroscopici, cioè assorbono l’umidità presente nell’ambiente. La formazione di cristalli di sale non è un motivo di reclamo. Per ottenere una superficie liscia, pulire regolarmente i blocchi di sale con un panno umido, senza detergenti.

1.4. Smaltimento



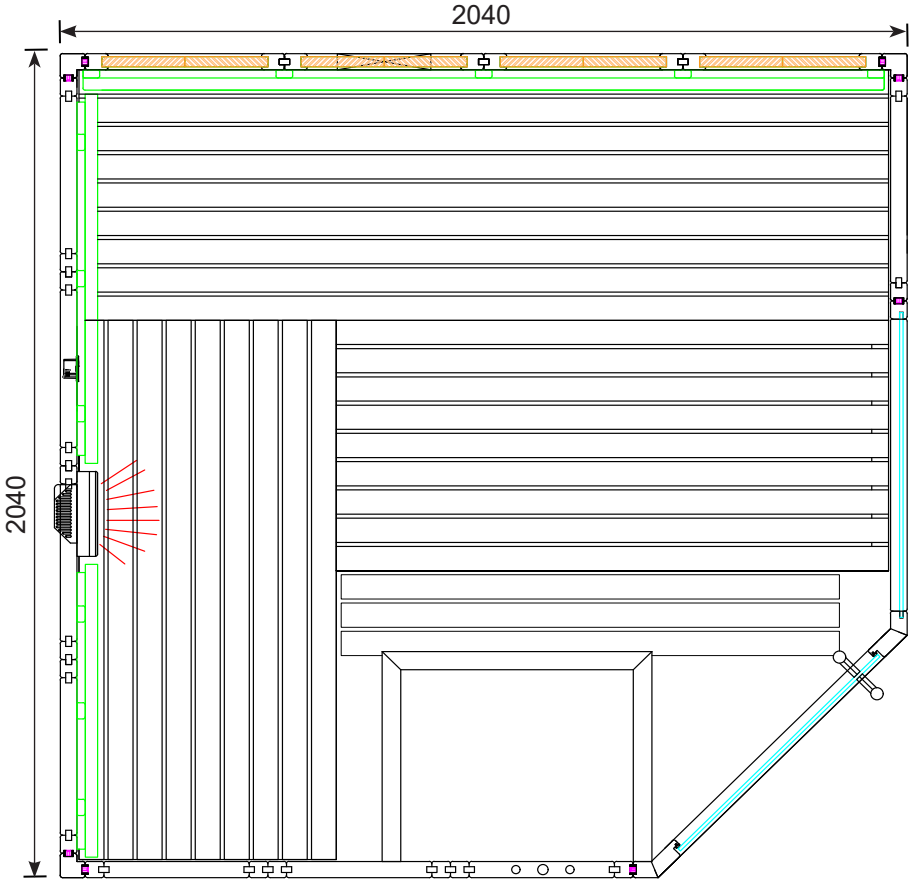
- Smaltire i materiali dell’imballaggio conformemente alle normative sullo smaltimento vigenti.
- I vecchi dispositivi contengono materiali riciclabili ma anche sostanze dannose. Non gettare mai un dispositivo usato insieme ai rifiuti non riciclabili, bensì smaltirlo in conformità alle norme vigenti a livello locale.

1.5. Elenco dei pezzi HIMALAYA CORNER INFRA+

Pz.	Denominazione	Dimensioni (cm)
Telaio di base		
2	Telaio di base	204 x 9 x 4
1	Telaio di base a sinistra	138 x 9 x 4
1	Telaio di base a destra	61,2 x 9 x 4
Elementi parete		
1	Elemento per cavi elettrici A/A con multiclip	193 x 48 x 4
1	Elemento parete A/A con multiclip	193 x 55,2 x 4
2	Elemento parete A/B con multiclip	193 x 48 x 4
1	Elemento parete A/A	193 x 48 x 4
1	Elemento parete A/A con multiclip	193 x 48 x 4
1	Elemento parete A/A con apertura per irradiatore	193 x 48 x 4
1	Elemento parete A/B con apertura per Infrabox	193 x 48 x 4
2	Elemento parete in blocchi di sale A/B con multiclip	193 x 48 x 4
1	Elemento parete in blocchi di sale A/B, elemento di aerazione	193 x 48 x 4
1	Elemento parete in blocchi di sale A/B	193 x 48 x 4
1	Elemento sopraporta	69,3 x 10,1 x 4
1	Elemento sopra la finestra	72,3 x 10,1 x 4
Elementi del tetto		
2	Elemento del tetto A/B	191,8 x 48 x 4
1	Elemento tetto A/B 45°	183,3 x 47,9 x 4
1	Elemento del tetto A/B con scanalatura per LED	191,8 x 47,9 x 4
Montante angolare		
3	Montante angolare 90° con multiclip	193 x 6 x 6
1	Montante angolare 45°vicino a porta con multiclip	202 x 7,8 x 4
1	Montante angolare 45°vicino a porta con scanalatura	202 x 7,8 x 4
1	Montante per elemento in vetro, scanalatura di 8 mm e multiclip	202 x 4,5 x 4
Listelli di supporto		
2	Listelli di supporto del tetto	196 x 4 x 4
2	Listelli di supporto del tetto	138,3 x 4 x 4
1	Listelli di supporto del tetto	81,5 x 4 x 4
1	Listelli di copertura del tetto	196 x 1,2 x 4
1	Listelli di copertura del tetto	192 x 1,2 x 4
2	Listelli di copertura del tetto	141,2 x 1,2 x 4
1	Listelli di copertura del tetto	83,2 x 1,2 x 4
3	Listelli di supporto panca	57 x 4 x 4
2	Listelli di montaggio per pannello di rivestimento panca	26 x 4 x 4

Pz.	Denominazione	Dimensioni (cm)
Allestimento interno		
1	Panche	195 x 62 x 9
1	Panca	133,5 x 62 x 9
1	Piastra poggiapiedi	194 x 62 x 9
2	Piedini poggiapiedi	60 x 42,5 x 4
2	Sostegno poggiapiedi	46 x 8 x 2
1	Schienale	91,5 x 26 x 5
1	Schienale	72,5 x 26 x 5
1	Schienale	193 x 26 x 5
1	Pannello di rivestimento panca	195 x 35 x 5
1	Griglia di fondo	120 x 27 x 4
1	Copertura irradiatore	71 x 21 x 5
1	Griglia di protezione stufa	65 x 52 x 4,5
2	Griglia di protezione stufa	52 x 52 x 4,5
2	Poggiatesta	43 x 26 x 7
1	Pannello scorrevole di aerazione	52 x 14 x 1,5
Elementi in vetro		
1	Porta in vetro	191,5 x 68 x 0,8
1	Elemento in vetro	194,5 x 75,5 x 0,8
Listelli di coronamento tetto		
1	Listello di coronamento tetto con intaglio	149,8 x 6 x 4
1	Listello di coronamento tetto	149,8 x 6 x 4
1	Listello di coronamento tetto	86,5 x 6 x 4
Accessori		
2	Profilato a U in alluminio	72,3 x 1,2 x 1,5
1	Set maniglia porta legno/Nirosta	
1	2 cerniere per porta 8653-02	
1	Magnete per porta, lamierino di battuta	
1	Illuminazione sauna LED RGBW	187,8
2	Illuminazione per parete di sale tubo LED RGBW	180
1	Irradiatore a infrarossi ECO-350-R (1-027-785)	
1	Set LED Himalaya EU	
1	Infrabox Basic S IRB-BS-S (1-035-705)	
1	Cavo in silicone da 3 metri 5 x 2,5 mm ²	
1	Set di materiale di montaggio	
1	Istruzioni di montaggio	

2. Pianta



3. Montaggio cabina



ATTENZIONE!

Si noti la planimetria a pagina 8 e le illustrazioni da pagina 13.

3.1. Montaggio telaio di base

Battere con cautela i supporti a coda di rondine con un martello su entrambi gli angoli del telaio di base fino a quando non sono a filo con la scanalatura dell'elemento.

Avvitare ulteriormente gli angoli come da figura.



A indica sempre il lato a vista ed è riportata sulla parte superiore degli elementi parete.

3.2. Montaggio degli elementi parete

Iniziare il montaggio degli elementi parete negli angoli posteriori. I montanti angolari vengono collegati agli elementi parete mediante "multiclip". Innestare i montanti angolari dall'alto verso il basso sugli elementi parete. Nel farlo, prestare attenzione all'orientamento corretto delle "multiclip". I montanti devono essere a filo con gli elementi parete.

Montaggio degli elementi parete in blocchi di sale, che vengono collegati mediante scanalatura e molla e avvitati tra loro. Fare attenzione al posizionamento dell'elemento di aerazione.

Montaggio dell'illuminazione per parete di sale.

A questo punto, spostare la sauna nella sua posizione finale e controllare l'ortogonalità (vedi consiglio a pagina 4).

Montaggio degli elementi parete laterali. Fare attenzione al posizionamento dell'elemento elettrico.

Montare i montanti per il vetro mediante "multiclip".

3.3. Montaggio degli elementi in vetro

Posizionare il profilato a U in alluminio a filo sull'elemento in vetro e inserire quest'ultimo nell'apposita scanalatura dell'elemento parete.

Montare i listelli sopra la finestra e la porta e avvitarli trasversalmente con il montante angolare o l'elemento parete.

3.4. Montaggio del tetto

Montare i listelli di supporto del tetto e avvitarli agli elementi parete.
Inserire gli elementi tetto e avvitarli ai listelli di supporto del tetto. Fare attenzione alle uscite dei cavi.

3.5. Montaggio dell'allestimento interno

Montaggio del pannello scorrevole di aerazione.
Montaggio del poggiapiedi (panca inferiore) e posizionamento nella cabina.
Montaggio dei listelli di supporto della panca.
Fissare il pannello di rivestimento panca.
Inserire le panche superiori e avvitarle insieme.
Montaggio dell'irradiatore a infrarossi e del pannello di copertura irradiatore.



Osservare le istruzioni di montaggio dell'irradiatore a infrarossi allegate!
La scatola di connessione dell'irradiatore a infrarossi deve trovarsi in alto.
La scritta sul vetro dell'irradiatore a infrarossi deve essere leggibile.

Montaggio degli schienali.
Montaggio della griglia di protezione della stufa.

3.6. Montaggio della porta in vetro

Montare entrambe le cerniere della porta alla porta in vetro, assicurandosi che le cerniere siano allineate longitudinalmente e che la porta si apra verso l'esterno.

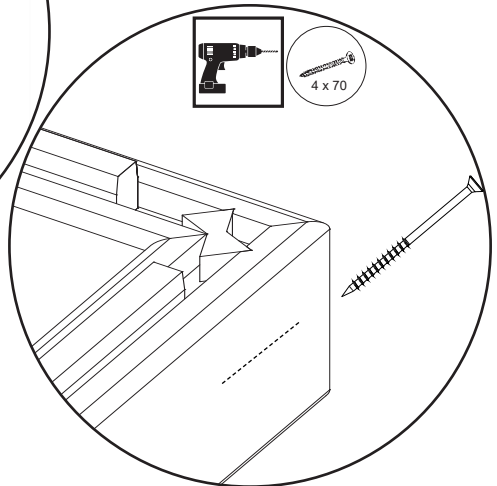
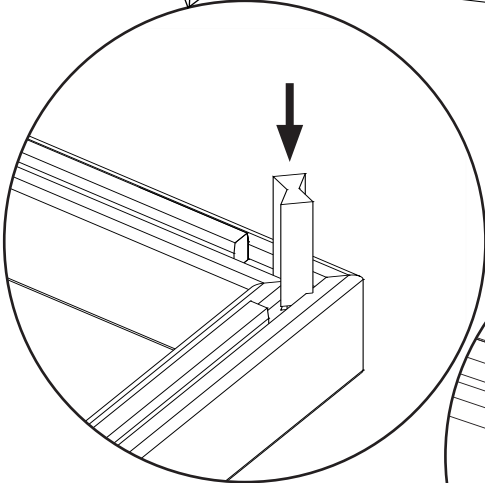
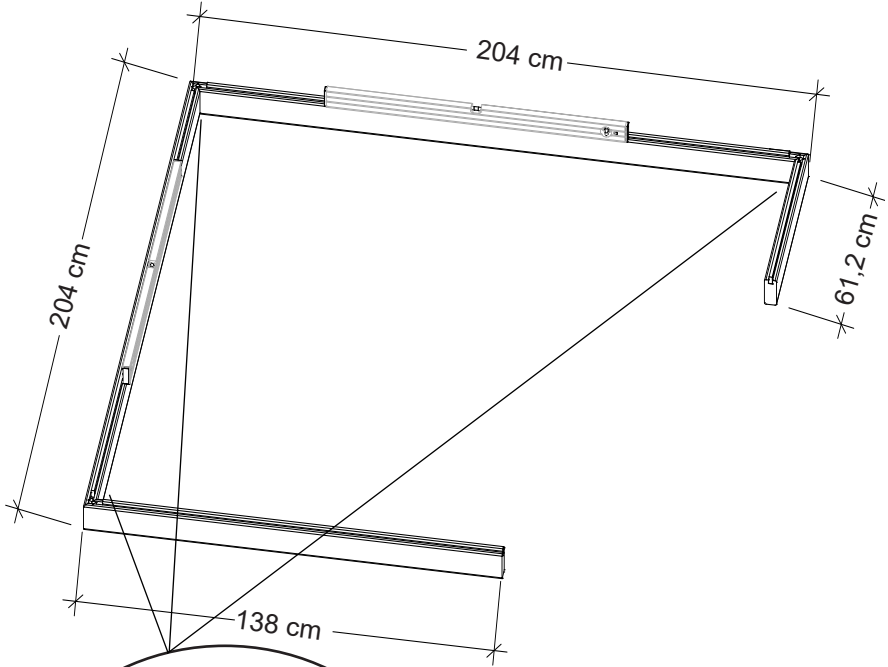


Il foro inferiore della maniglia porta è a un'altezza di 92,4 cm.
L'orientamento delle guarnizioni viene eseguito regolando / ruotando i due inserti in plastica.

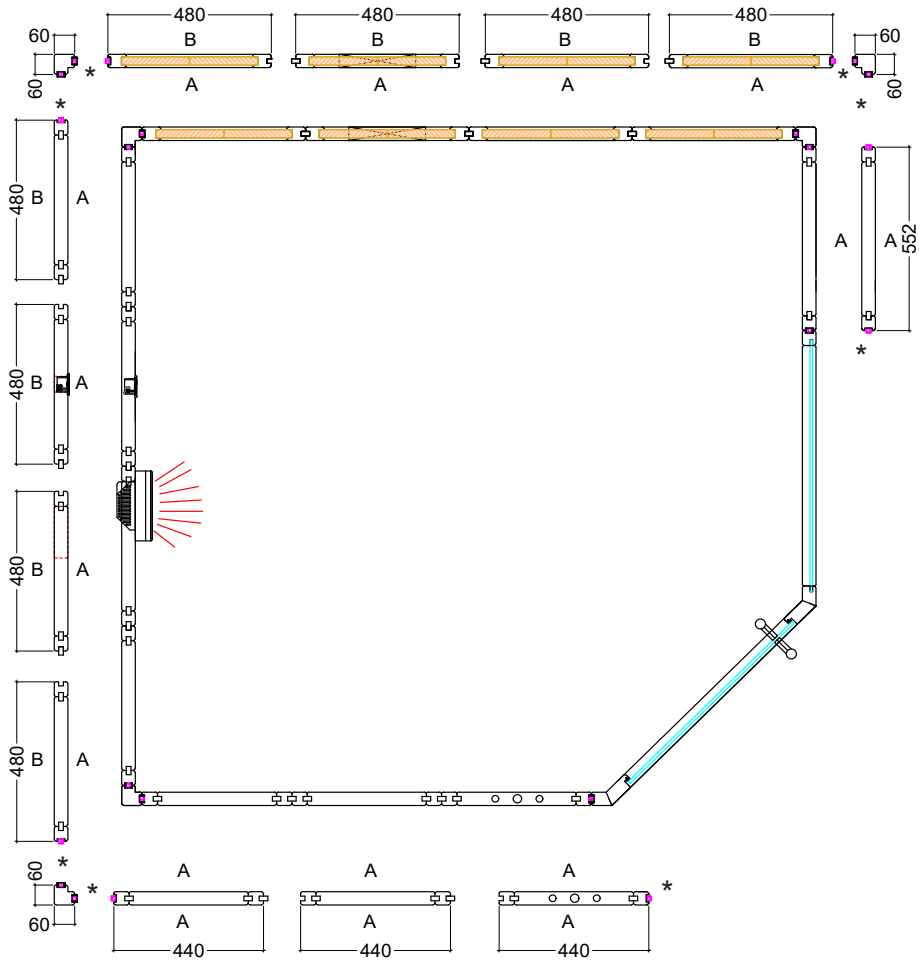
3.7. Montaggio accessori

Le maniglie vengono avvitate tra loro dall'interno.
Installazione del magnete della porta e del lamierino di battuta.
Montare i listelli di copertura del tetto e i listelli di coronamento tetto all'esterno.

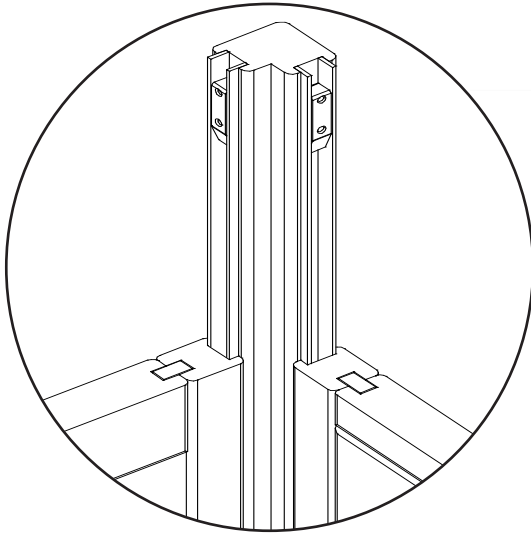
3.1.



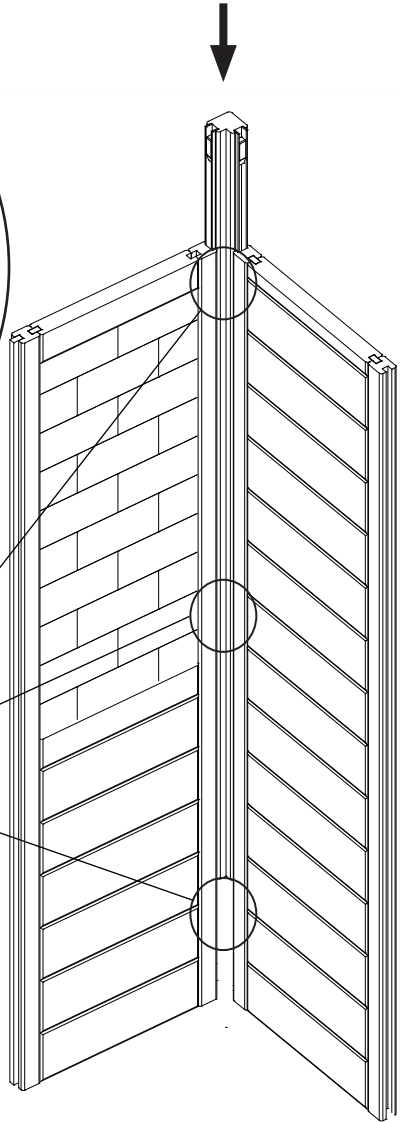
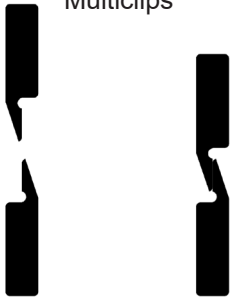
3.2.

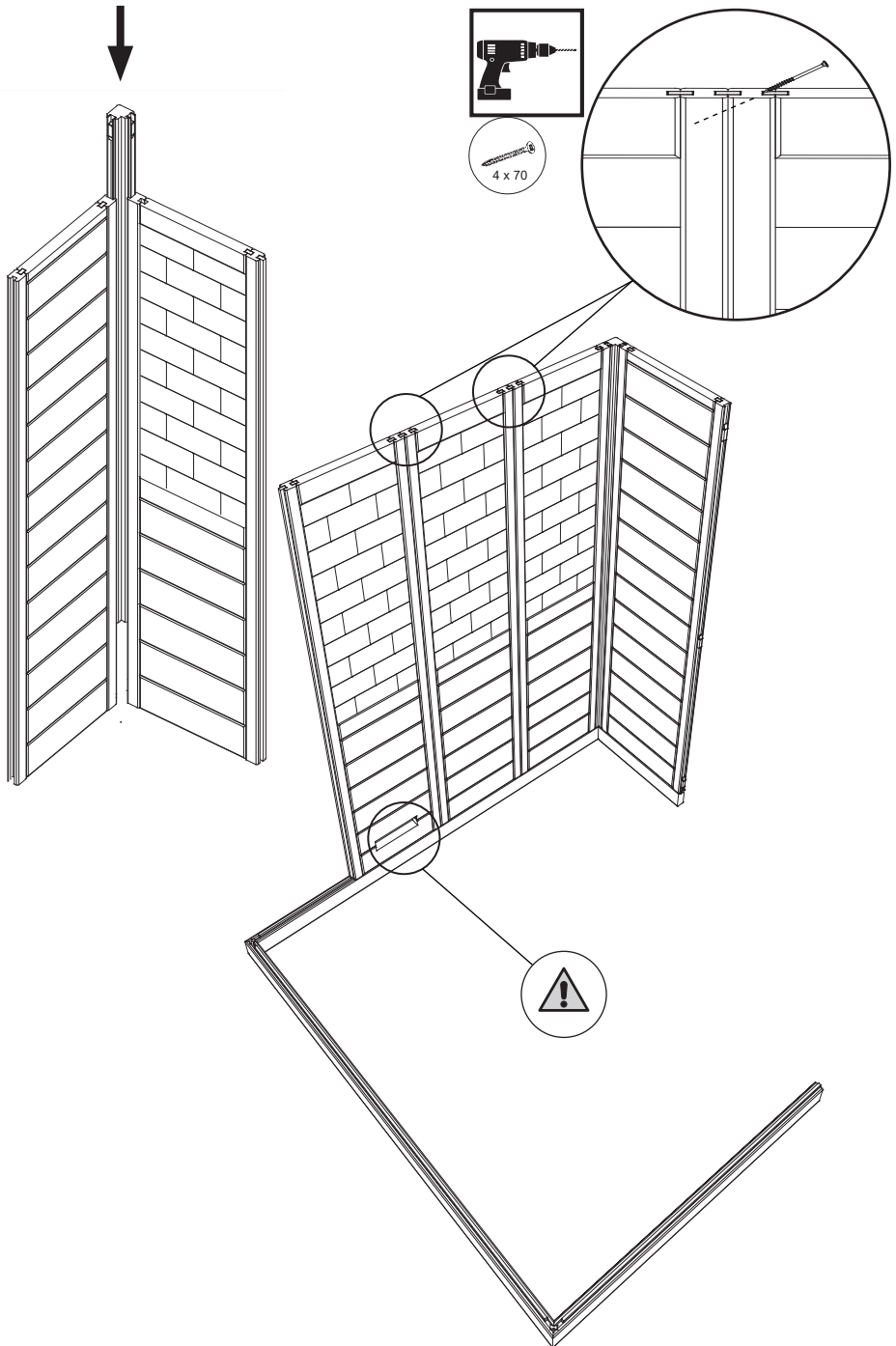


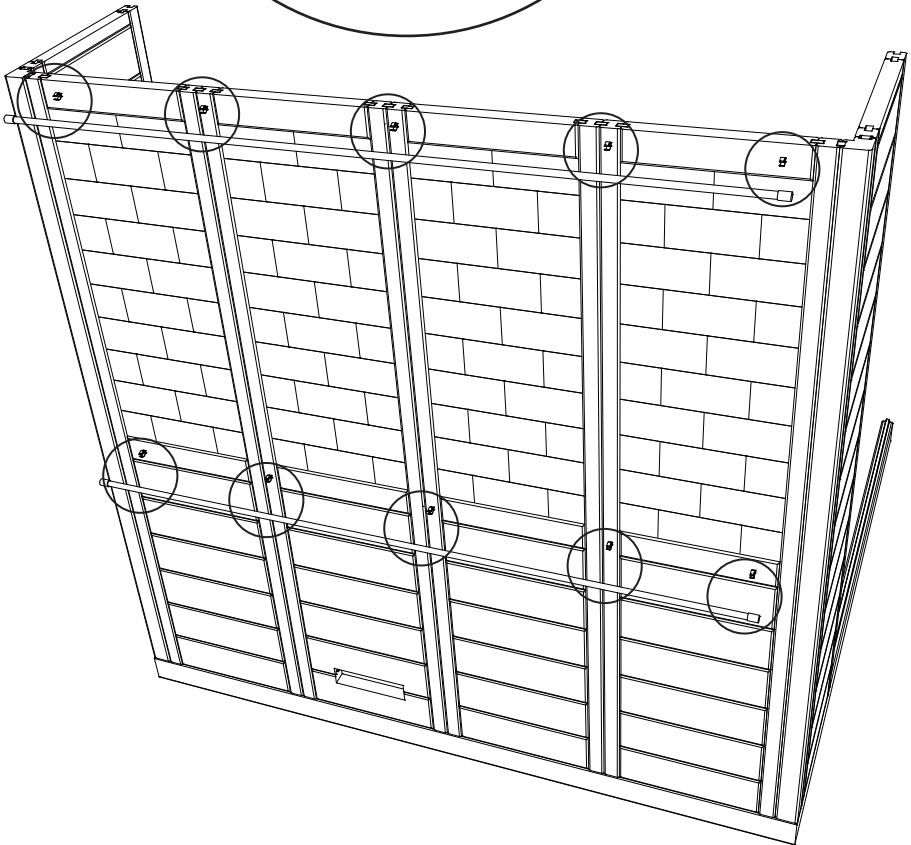
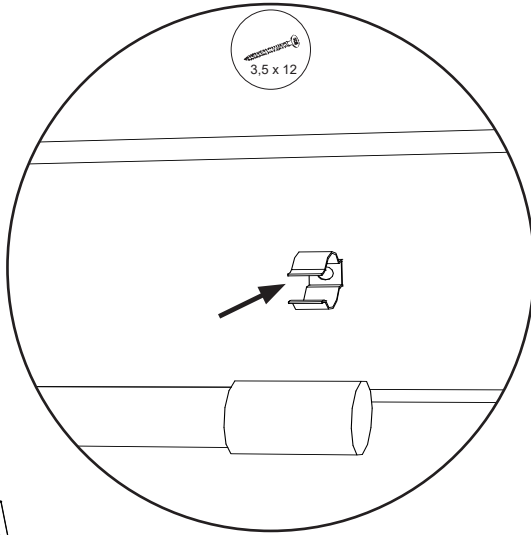
* Multiclips

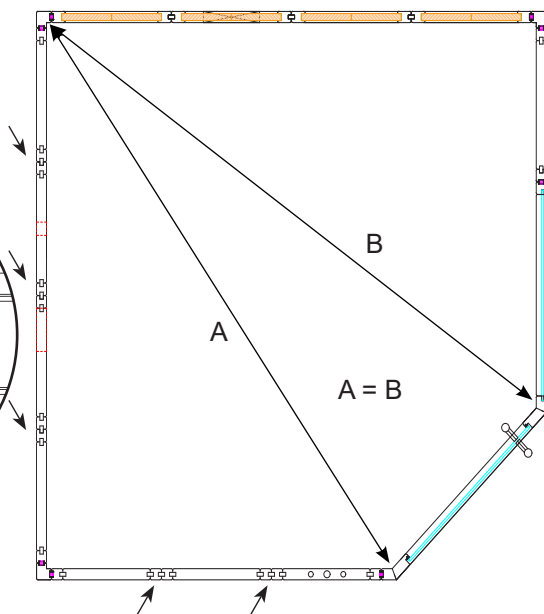
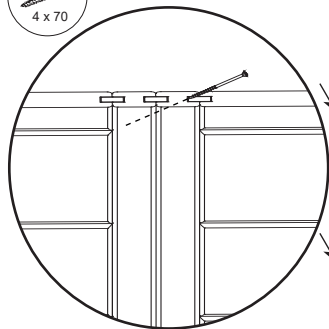
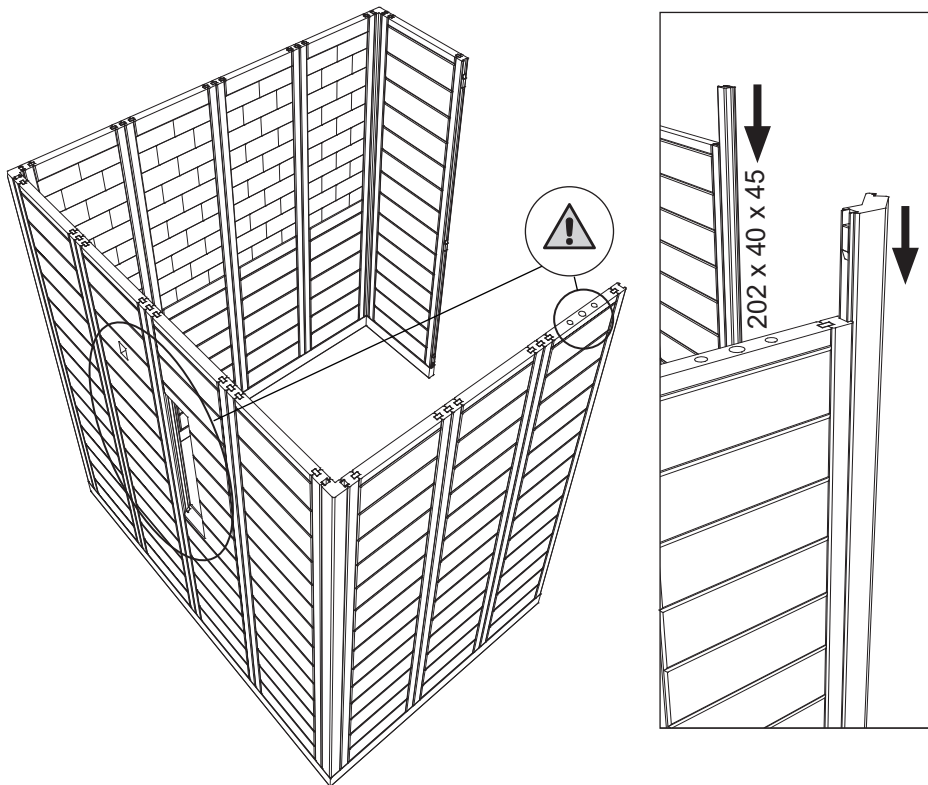


Multiclips

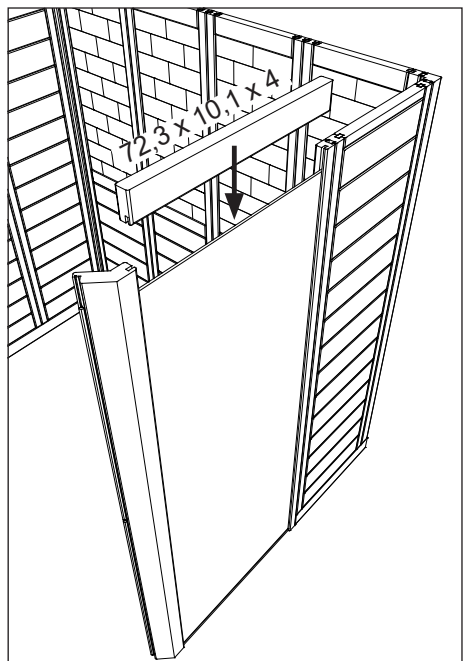
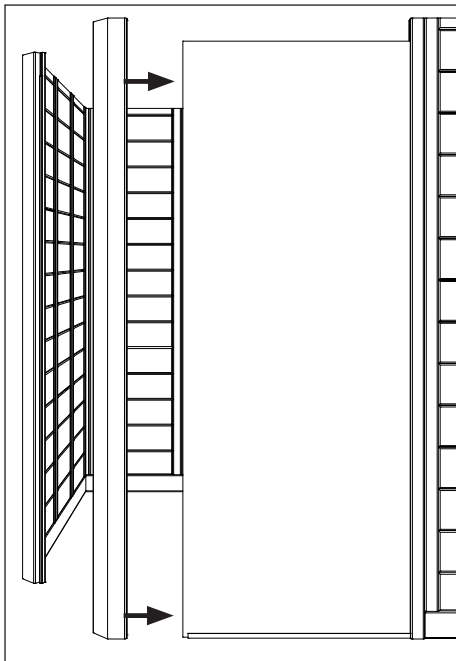
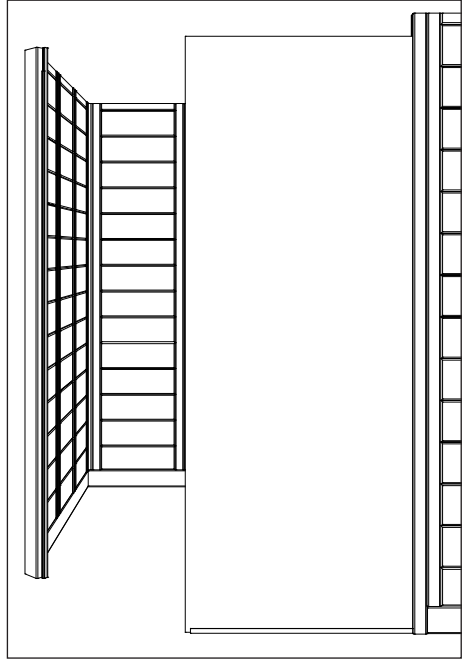
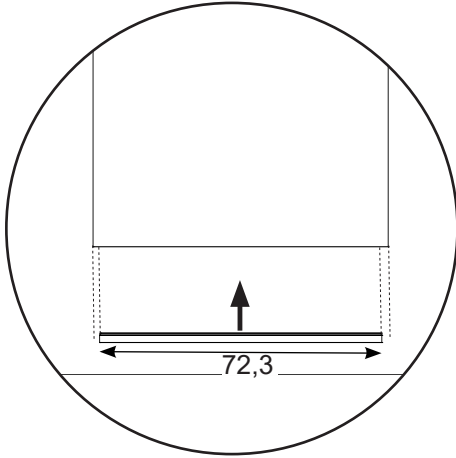




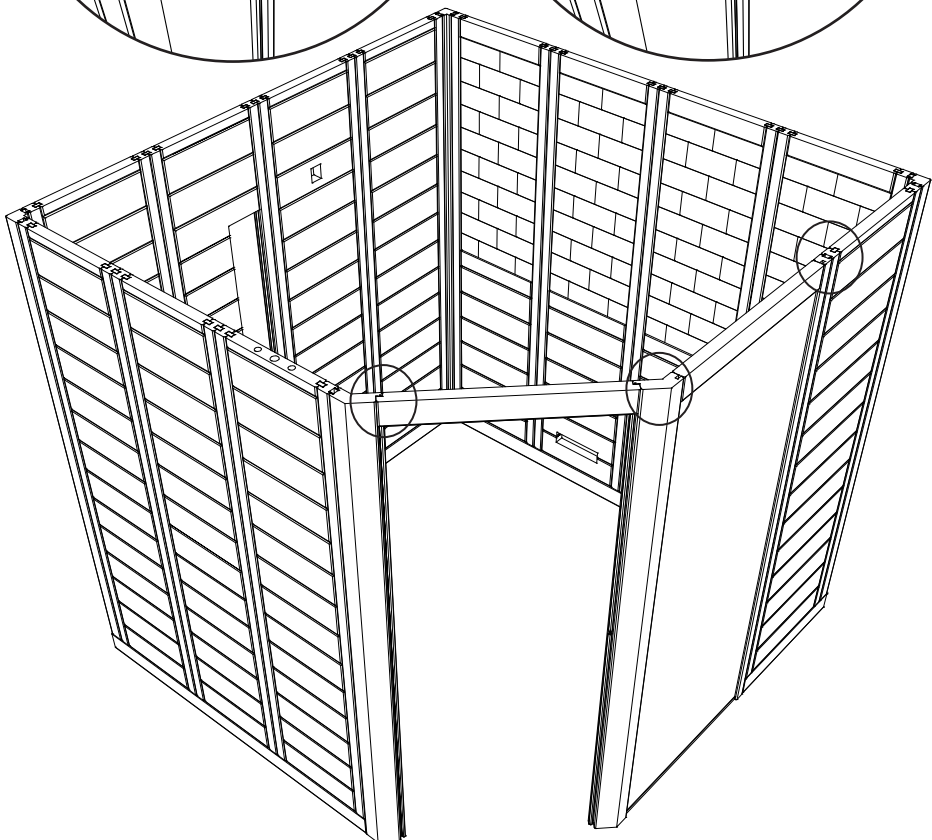
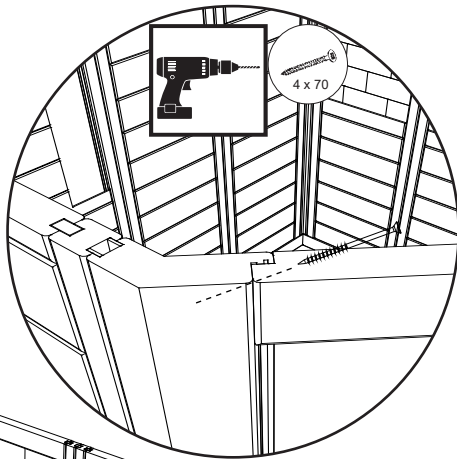
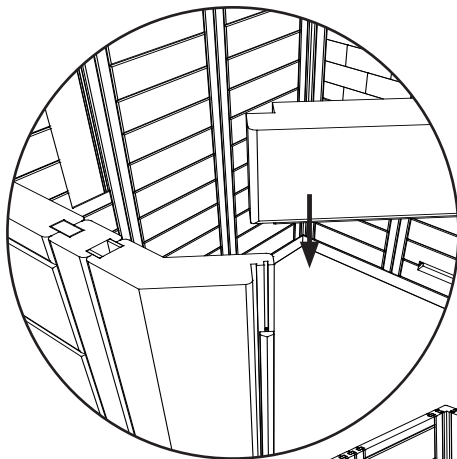




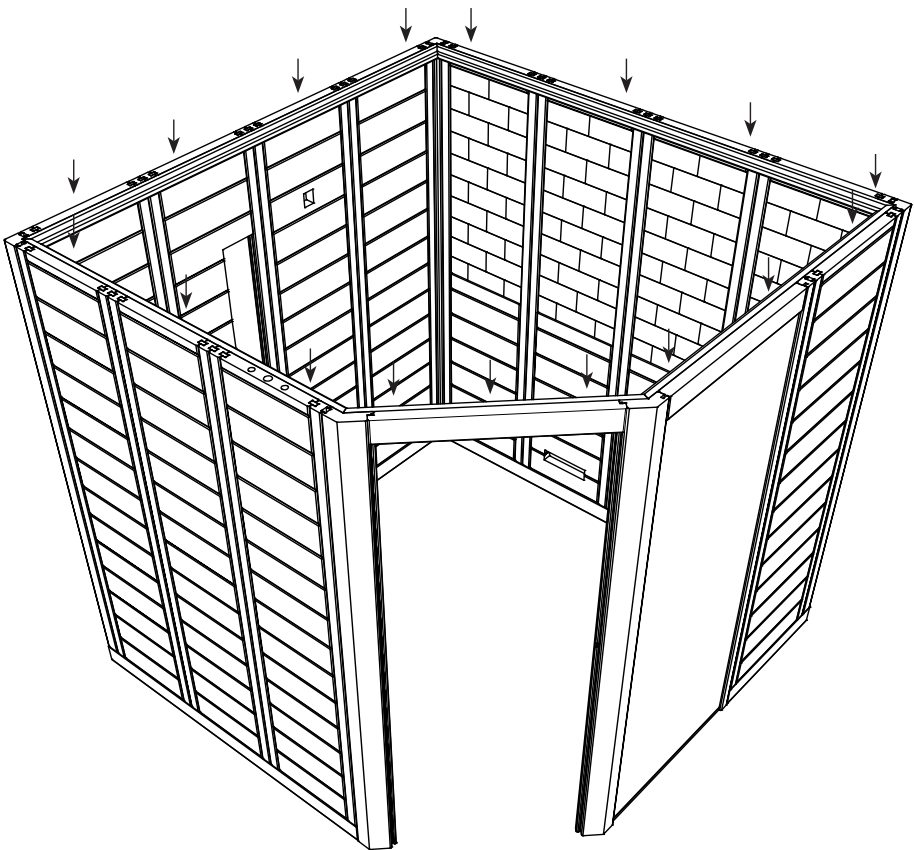
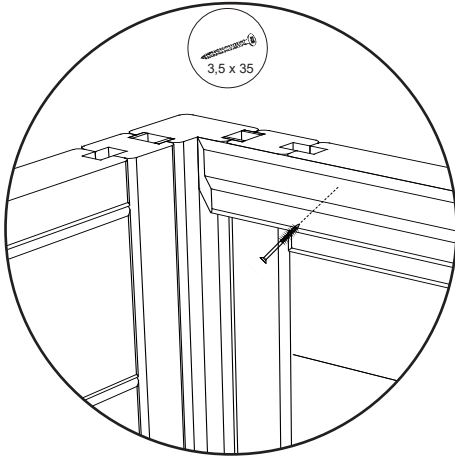
3.3.

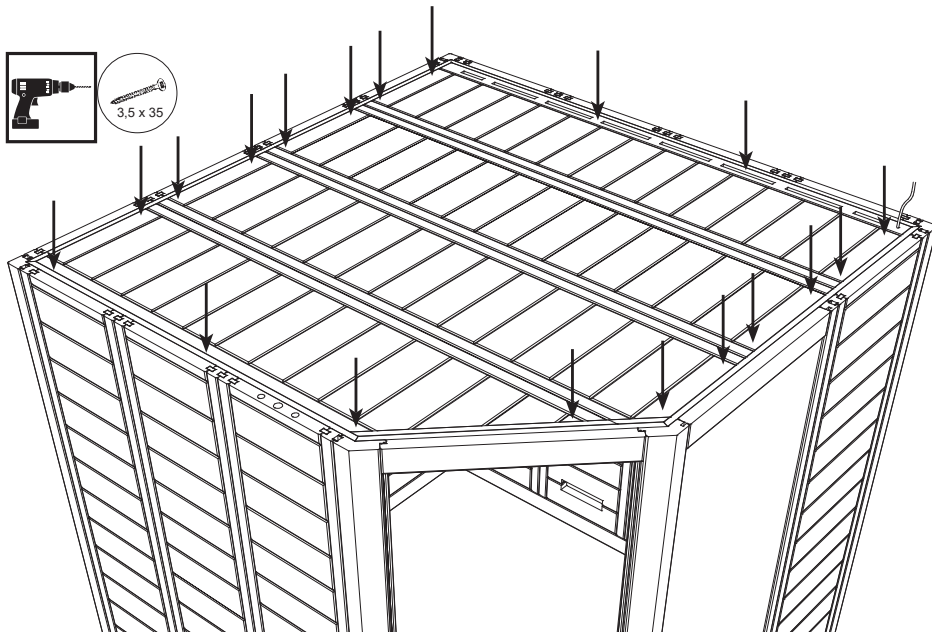
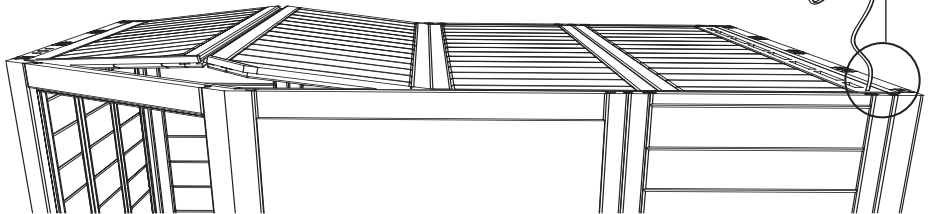
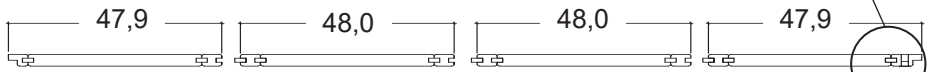
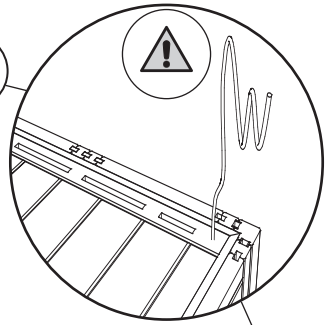
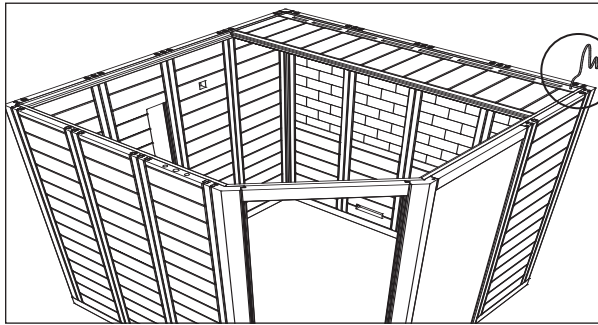


69,3 x 10,1 x 4

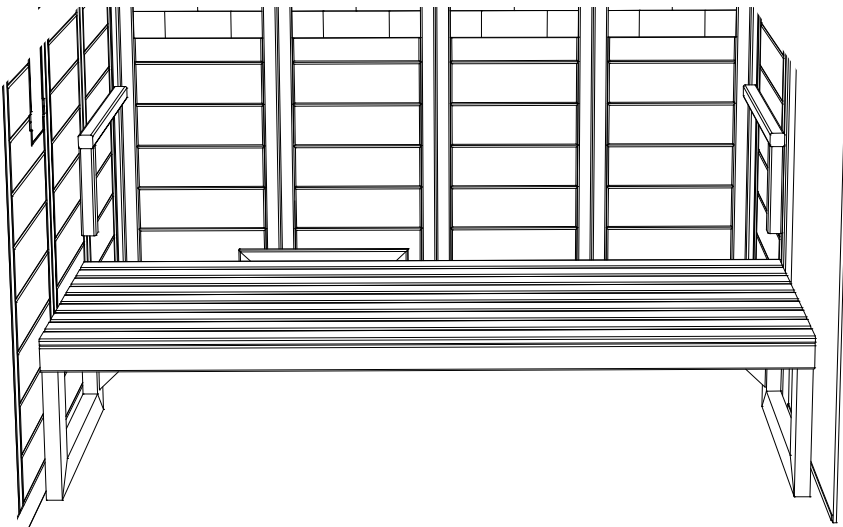
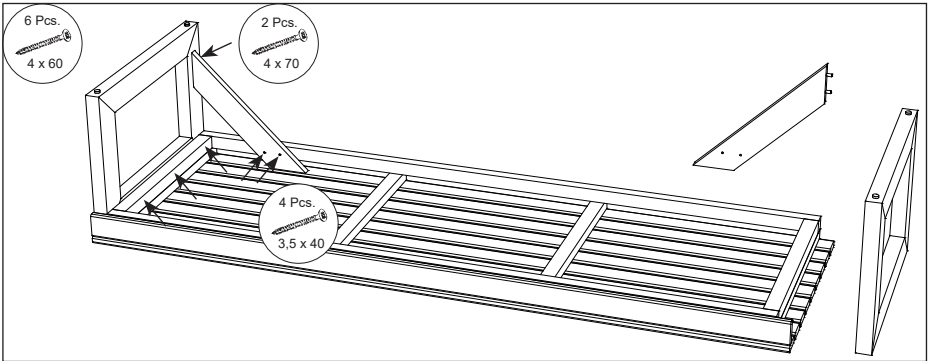
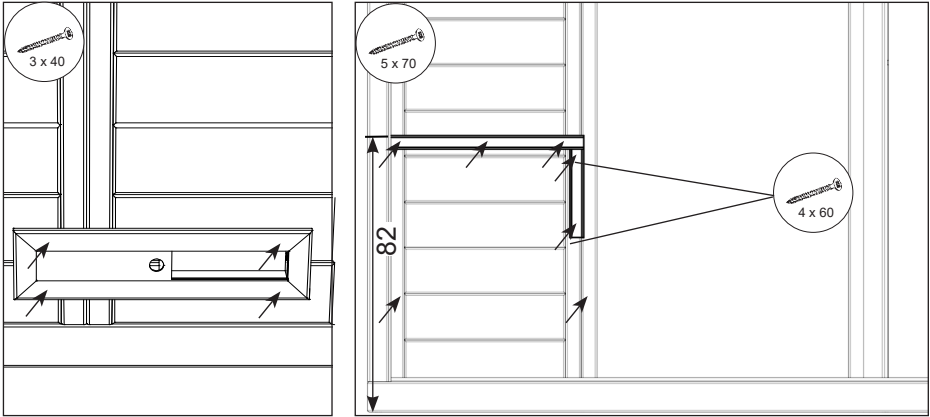


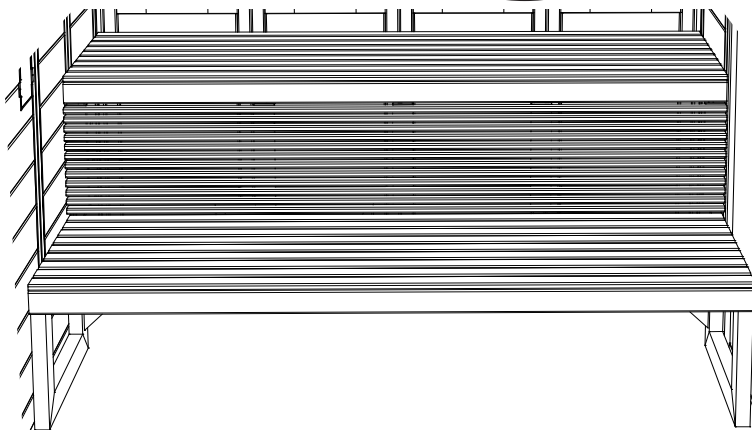
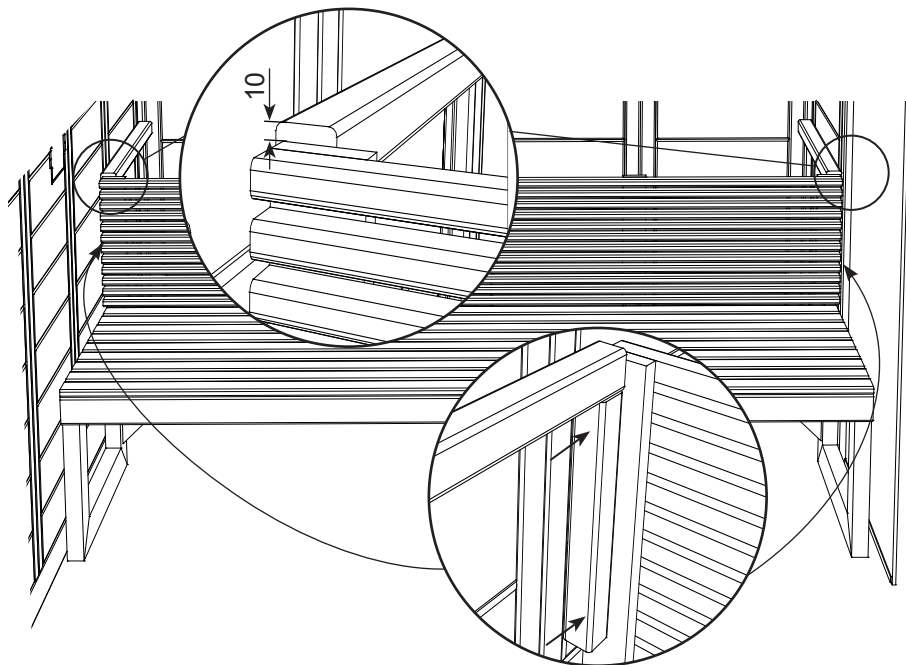
3.4.

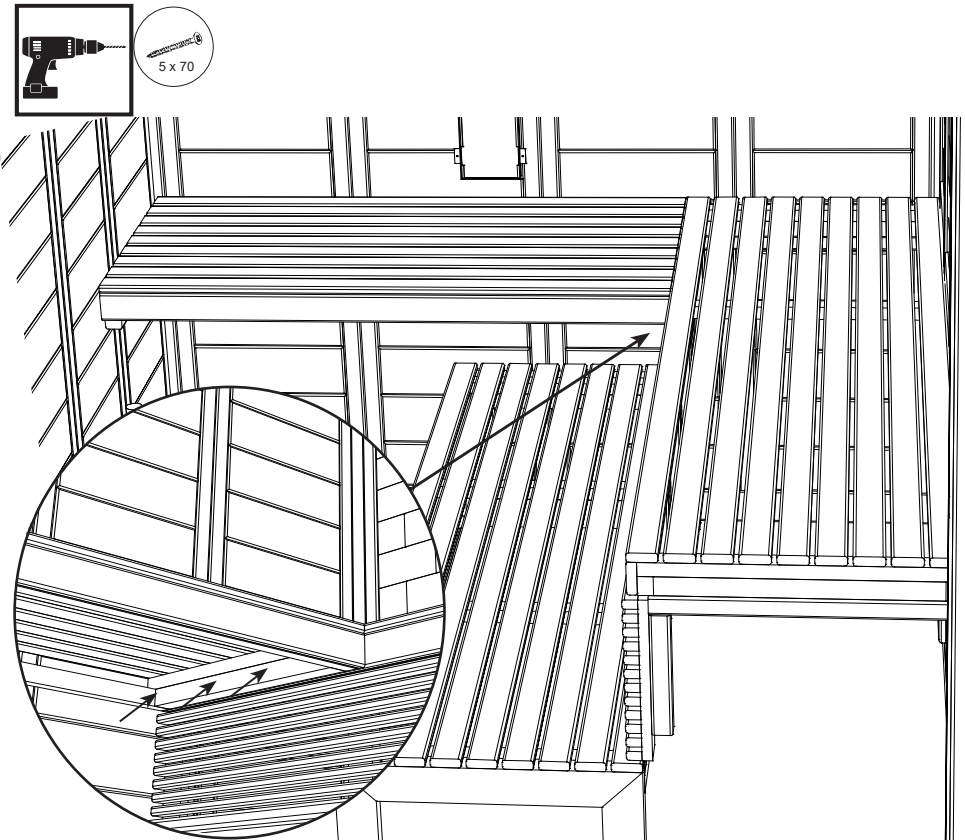
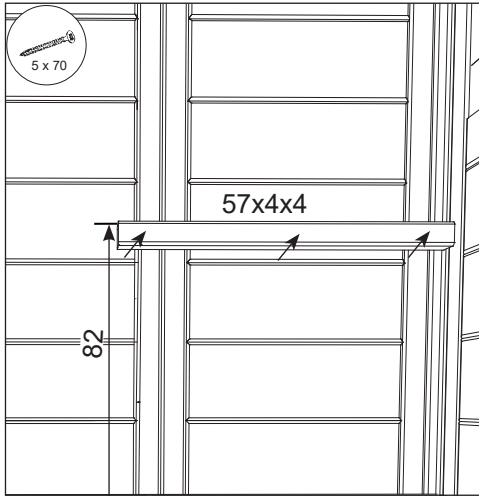


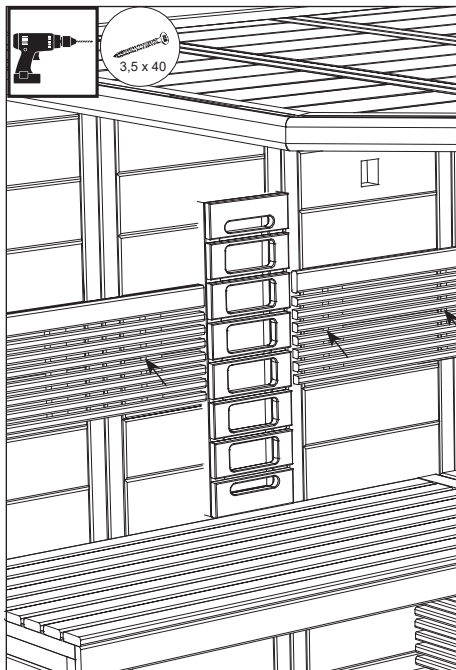
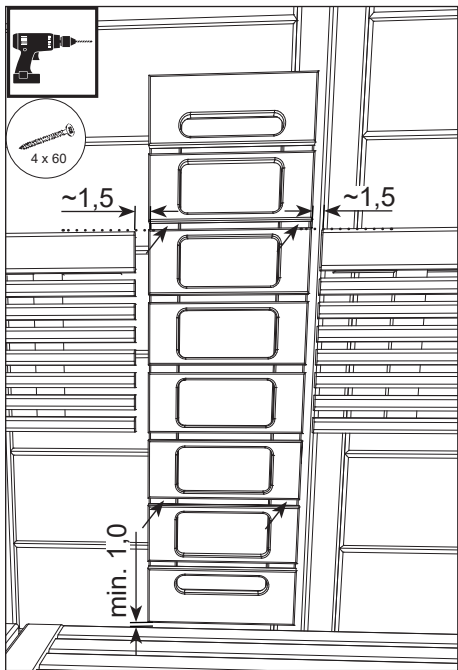
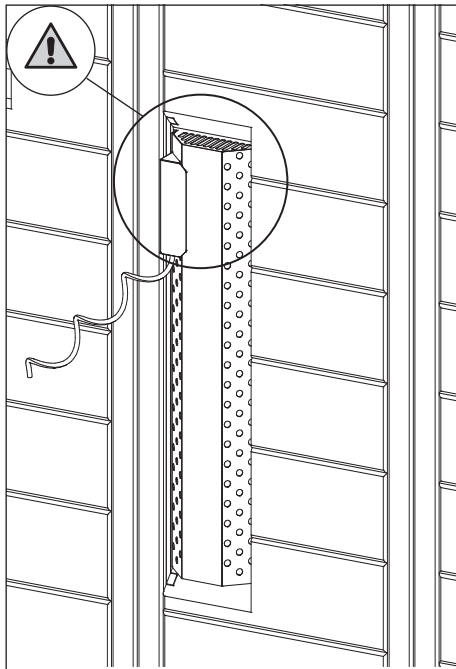
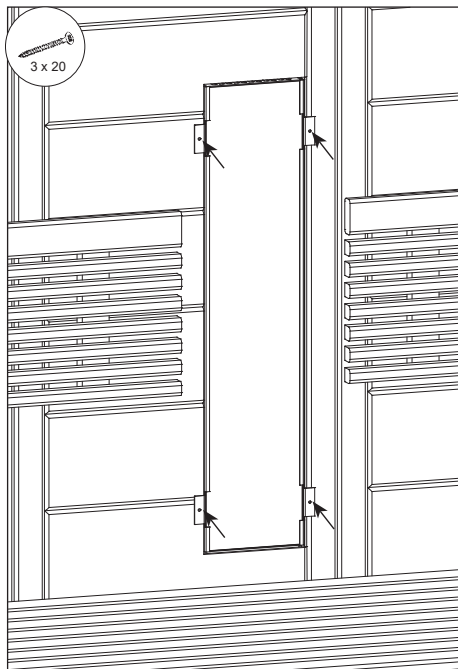


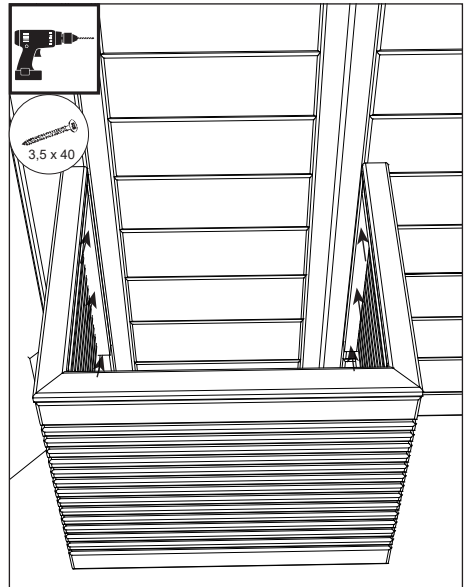
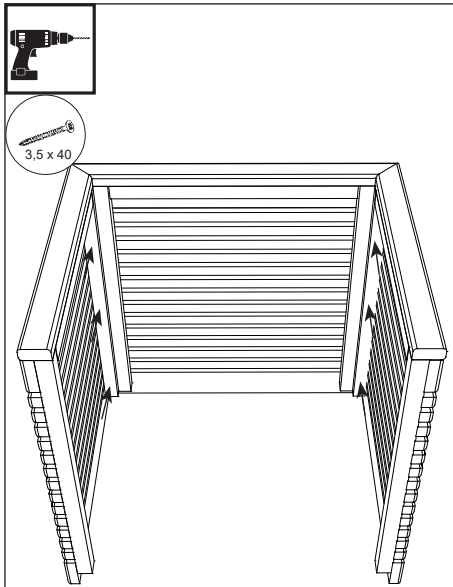
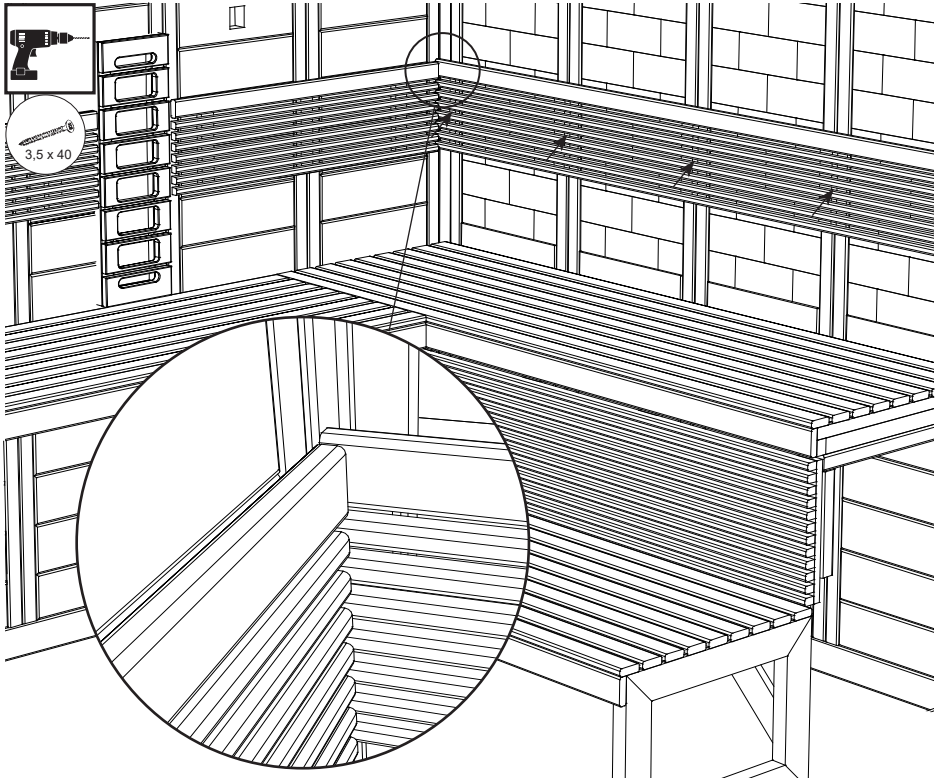
3.5.



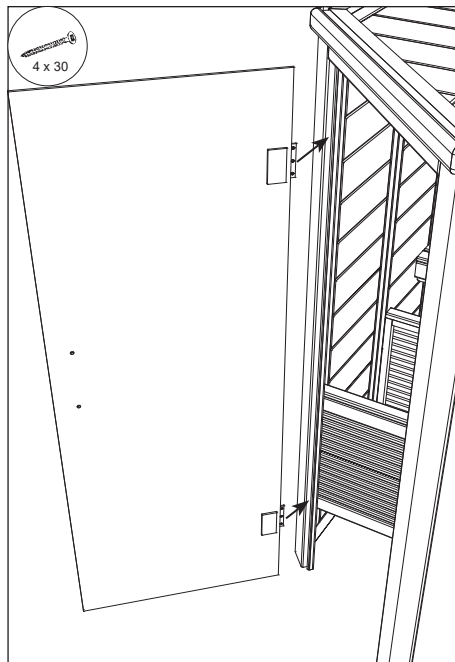
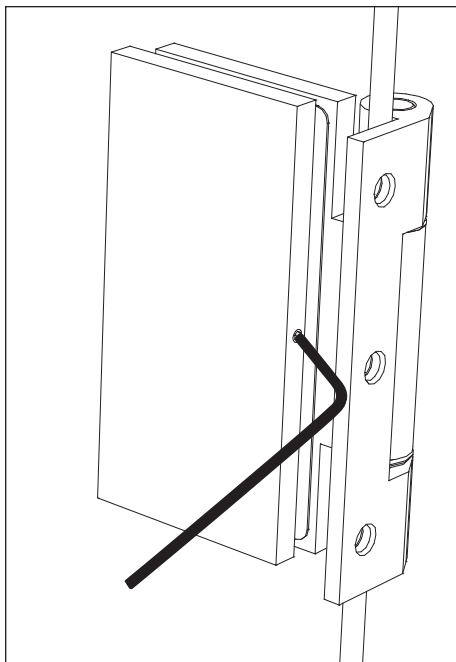
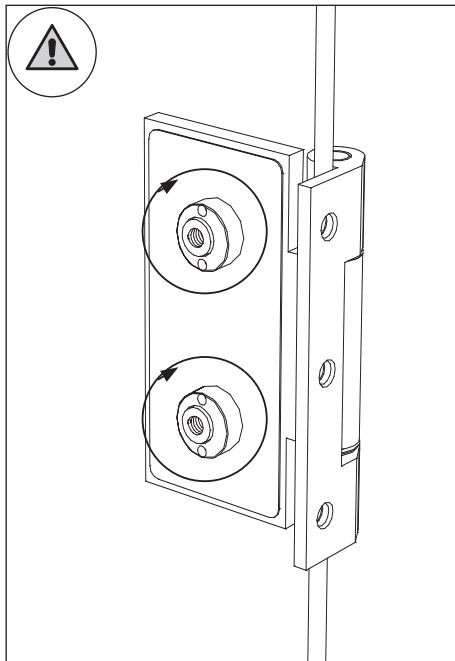
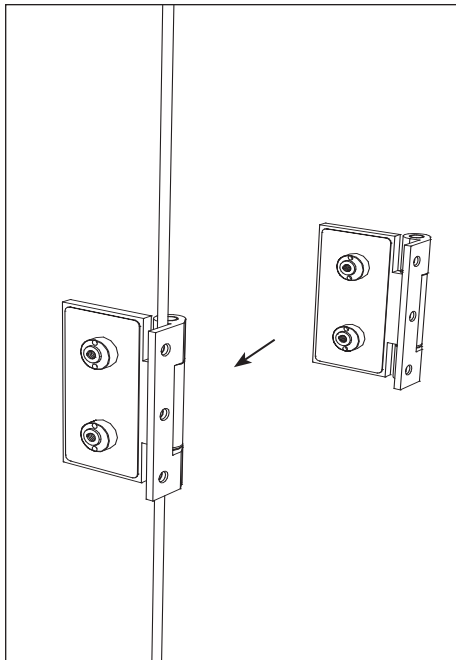




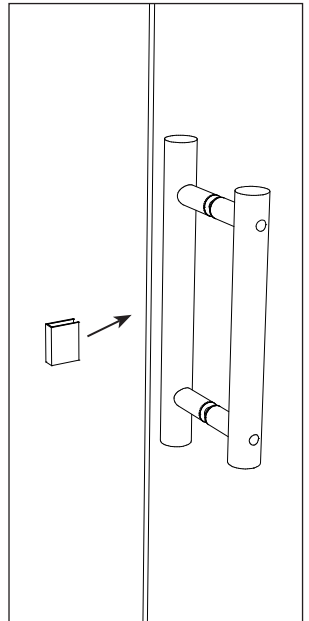
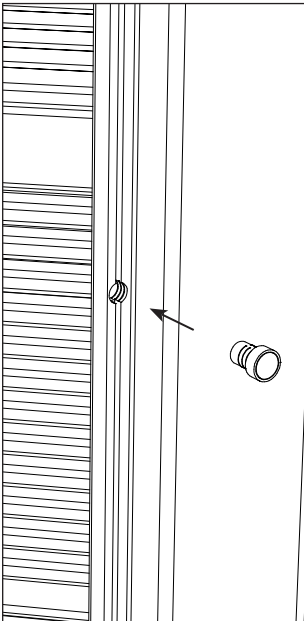
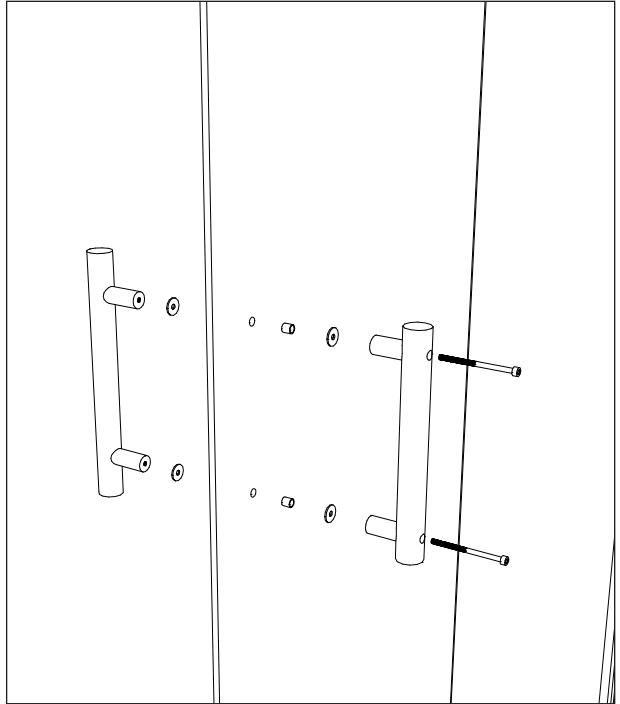
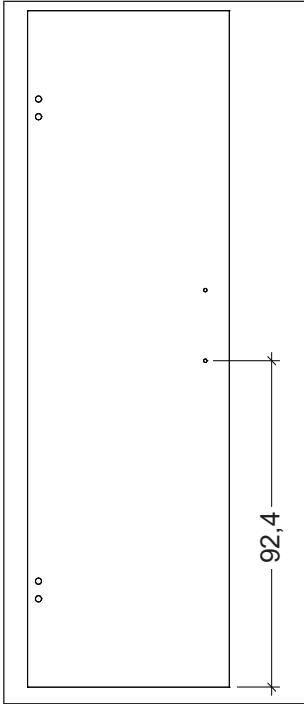


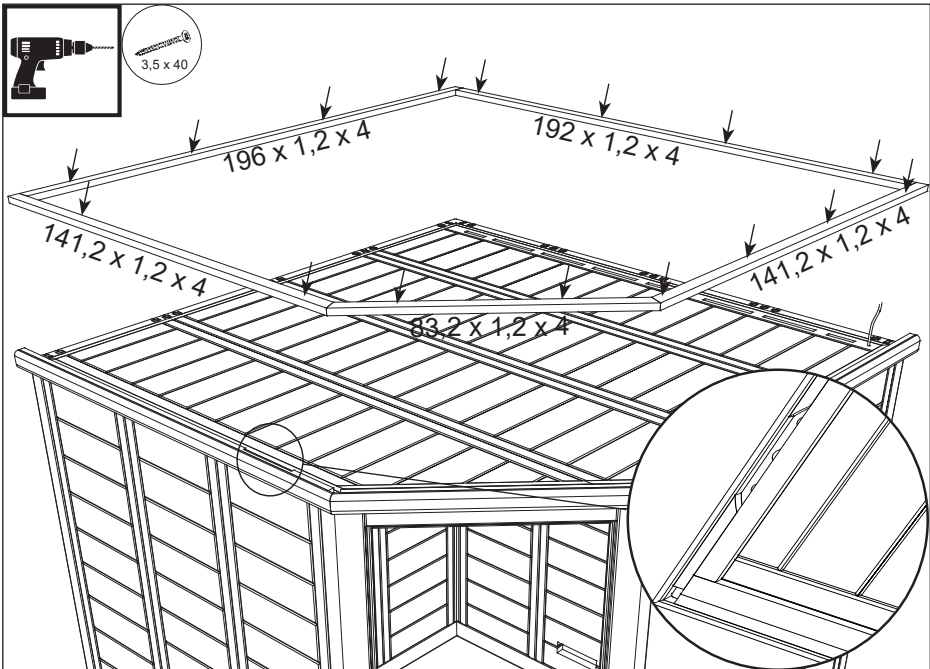
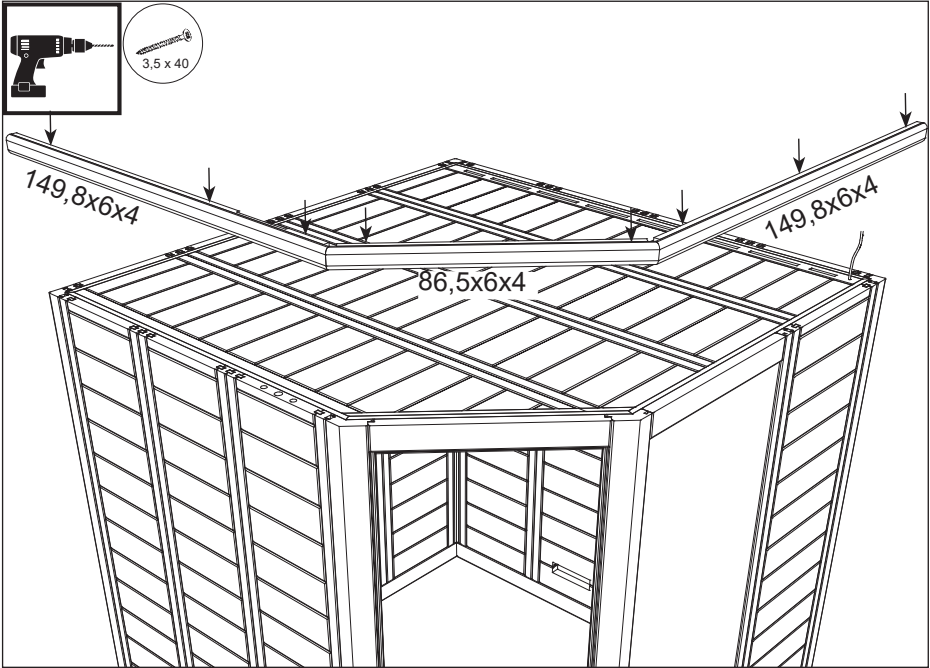


3.6.



3.7.







sentiotec GmbH | Division of Harvia Group | Wartenburger Straße 31, A-4840 Vöcklabruck
T +43 (0) 7672/22 900-50 | F -80 | info@sentiotec.com | www.sentiotec.com