

# HH6, HH9, HH12

- EN** Instructions for Installation and Use of Electric Sauna Heater
- DE** Gebrauchs- und Montageanleitung des Elektrosaunaofens
- FI** Sähkökiukaan asennus- ja käyttöohje
- RU** Инструкция по монтажу и эксплуатации электрической каменки для саун
- FR** Instructions d'installation et mode d'emploi du poêle électrique
- PL** Instrukcja instalacji i eksploatacji elektrycznego pieca do sauny



## CONTENTS

|  |           |
|--|-----------|
| <b>1. INSTRUCTIONS FOR USE</b> .....                     | <b>5</b>  |
| 1.1. Piling of the Sauna Stones.....                     | 5         |
| 1.2. Heating of the Sauna.....                           | 6         |
| 1.3. Control Unit of Heater.....                         | 6         |
| 1.4. Water on Heated Stones.....                         | 7         |
| 1.4.1. Sauna Water.....                                  | 7         |
| 1.4.2. Temperature and Humidity of the Sauna Room        | 8         |
| 1.5. Instructions for Bathing.....                       | 8         |
| 1.6. Warnings.....                                       | 8         |
| 1.7. Troubleshooting.....                                | 9         |
| <b>2. THE SAUNA ROOM</b> .....                           | <b>10</b> |
| 2.1. Insulation and Wall Materials of the Sauna Room ... | 10        |
| 2.1.1. Blackening of the sauna walls.....                | 10        |
| 2.2. Sauna Room Floor.....                               | 11        |
| 2.3. Heater Output.....                                  | 11        |
| 2.4. Ventilation of the Sauna Room.....                  | 11        |
| 2.5. Hygienic Conditions of the Sauna Room.....          | 12        |
| <b>3. INSTRUCTIONS FOR THE INSTALLATION</b> .....        | <b>13</b> |
| 3.1. Prior to Installation.....                          | 13        |
| 3.2. Installation of the Heater in a Recess.....         | 14        |
| 3.3. Installation of Control Unit and Sensor.....        | 14        |
| 3.4. Electrical Connections.....                         | 14        |
| 3.5. Electric heater insulation resistance.....          | 15        |
| <b>4. SPARE PARTS</b> .....                              | <b>39</b> |

**Purpose of the electric heater:**

The HH-heaters are designed for the heating of large saunas to bathing temperature. It is forbidden to use the heater for any other purposes.

The guarantee period for heaters and control equipment used in saunas by families is two (2) years. The guarantee period for heaters and control equipment used in saunas by building residents is one (1) year. The guarantee period for heaters and control equipment used in saunas by institutions is three (3) months.

Please read the user's instructions carefully before using the heater.

**NOTE!**

These instructions for installation and use are intended for the owner or the person in charge of the sauna, as well as for the electrician in charge of the electrical installation of the heater.

After completing the installation, the person in charge of the installation should give these instructions to the owner of the sauna or to the person in charge of its operation.

Congratulations on your choice!

## INHALT

|  |           |
|--|-----------|
| <b>1. ANLEITUNG FÜR DEN BENUTZER</b> .....                 | <b>5</b>  |
| 1.1. Aufschichten der Saunaofensteine.....                 | 5         |
| 1.2. Erhitzen der Saunakabine.....                         | 6         |
| 1.3. Steuergerät des Saunaofens.....                       | 6         |
| 1.4. Aufguss.....  | 7         |
| 1.4.1. Aufgußwasser.....                                   | 7         |
| 1.4.2. Temperatur und Feuchtigkeit in der Saunakabine..... | 8         |
| 1.5. Anleitungen zum Saunen.....                           | 8         |
| 1.6. Warnungen.....  | 8         |
| 1.7. Störungen.....  | 9         |
| <b>2. SAUNAKABINE</b> .....                                | <b>10</b> |
| 2.1. Isolation der Saunakabine und Wandmaterialien.....    | 10        |
| 2.1.1. Verfärbung der Saunawände.....                      | 10        |
| 2.2. Fußboden der Saunakabine.....                         | 11        |
| 2.3. Leistung des Saunaofens.....                          | 11        |
| 2.4. Ventilation in der Saunakabine.....                   | 11        |
| 2.5. Hygiene in der Saunakabine.....                       | 12        |
| <b>3. ANLEITUNG FÜR DEN INSTALLATEUR</b> .....             | <b>13</b> |
| 3.1. Vor der Montage.....                                  | 13        |
| 3.2. Installation des Saunaofens in einer Nische.....      | 14        |
| 3.3. Installation des Steuergeräts und des Fühlers.....    | 14        |
| 3.4. Elektroanschlüsse.....                                | 14        |
| 3.5. Isolationswiderstand des Elektrosaunaofens.....       | 15        |
| <b>4. ERSATZTEILE</b> .....                                | <b>39</b> |

**Verwendungszweck des Saunaofens:**

Die HH-Saunaöfen sind zur Beheizung von grosse Saunen auf Aufgußtemperatur bestimmt. Die Verwendung zu anderen Zwecken ist verboten.

Die Garantiezeit für in Familiensaunen verwendete Saunaöfen und Steuergeräte beträgt zwei (2) Jahre. Die Garantiezeit für Saunaöfen und Steuergeräte, die in Gemeinschaftsaunen in Privatgebäuden verwendet werden, beträgt ein (1) Jahr. Die Garantiezeit für in öffentlichen Saunen verwendete Saunaöfen und Steuergeräte beträgt drei (3) Monate.

Lesen Sie vor Inbetriebnahme die Anleitung für den Benutzer sorgfältig durch.

**ACHTUNG!**

Diese Montage- und Gebrauchsanleitung richtet sich an den Besitzer der Sauna oder an die für die Pflege der Sauna verantwortliche Person, sowie an den für die Montage des Saunaofens zuständigen Elektromonteur.

Wenn der Saunaofen montiert ist, wird diese Montage- und Gebrauchsanleitung an den Besitzer der Sauna oder die für die Pflege der Sauna verantwortliche Person übergeben.

Wir beglückwünschen Sie zu Ihrer guten Saunaofenwahl!

## TABLE DES MATIÈRES

|   |           |
|---|-----------|
| <b>1. INSTRUCTIONS D'UTILISATION</b> .....                        | <b>28</b> |
| 1.1. Empilement des pierres du poêle .....                        | 28        |
| 1.2. Chauffage du sauna.....                                      | 29        |
| 1.3. Centre de contrôle du poêle.....                             | 29        |
| 1.4. Arrosage des pierres chauffées .....                         | 30        |
| 1.4.1. Eau du sauna .....   | 30        |
| 1.4.2. Température et humidité de la cabine de sauna .....        | 30        |
| 1.5. Instructions concernant la séance de sauna .....             | 31        |
| 1.6. Avertissements.....  | 31        |
| 1.7. Dépannage.....   | 32        |
| <b>2. LA CABINE DE SAUNA</b> .....                                | <b>33</b> |
| 2.1. Isolation et matériaux des parois de la cabine de sauna..... | 33        |
| 2.1.1. Noircissement des parois du sauna.....                     | 33        |
| 2.2. Sol de la cabine de sauna.....                               | 34        |
| 2.3. Puissance du poêle.....                                      | 34        |
| 2.4. Ventilation de la cabine de sauna .....                      | 35        |
| <b>3. INSTRUCTIONS D'INSTALLATION</b> .....                       | <b>36</b> |
| 3.1. Avant l'installation .....                                   | 36        |
| 3.2. Installation encastrée du poêle .....                        | 37        |
| 3.3. Installation du centre de contrôle et du capteur .....       | 37        |
| 3.4. Connexions électriques .....                                 | 37        |
| 3.5. Résistance d'isolement du poêle électrique .....             | 38        |
| <b>4. PIÈCES DÉTACHÉES</b> .....                                  | <b>39</b> |

**Kiukaan käyttötarkoitus:**

Kiuas on tarkoitettu lämmittämään saunahuone saunomislämpötilaan. Muuhun tarkoitukseen käyttö on kielletty.

**Takuu:**

Perhekäytössä kiukaiden ja ohjauslaitteiden takuuaika on kaksi (2) vuotta. Yhteisökäytössä kiukaiden ja ohjauslaitteiden takuuaika on yksi (1) vuosi. Laitoskäytössä olevien kiukaiden ja ohjauslaitteiden takuuaika on kolme (3) kuukautta.

Lue käyttöohjeet huolellisesti ennen käyttöönottoa.

**HUOM!**

Tämä asennus- ja käyttöohje on tarkoitettu saunan omistajalle tai saunan hoidosta vastaavalle henkilölle sekä kiukaan sähköasennuksesta vastaavalle sähköasentajalle.

Kun kiuas on asennettu, luovutetaan nämä asennus- ja käyttöohjeet saunan omistajalle tai saunan hoidosta vastaavalle henkilölle.

Parhaat onnittelut hyvästä kiuasvalinnastanne!

## ОГЛАВЛЕНИЕ

|  |           |
|--|-----------|
| <b>1. РУКОВОДСТВО ПО ЭКСПЛУАТАЦИИ</b> .....      | <b>16</b> |
| 1.1. Укладка камней.....                         | 16        |
| 1.2. Нагрев парильни .....                       | 17        |
| 1.3. Пульт управления каменки .....              | 18        |
| 1.4. Подача воды на раскаленные камни .....      | 18        |
| 1.4.1. Вода .....                                | 18        |
| 1.4.2. Температура и влажность в парильне.....   | 19        |
| 1.5. Руководства к парению .....                 | 19        |
| 1.6. Меры предосторожности.....                  | 19        |
| 1.7. Температура парильни .....                  | 20        |
| Правильная температура парильни .....            | 20        |
| 1.8. Возможные неисправности .....               | 21        |
| 1.9. Гарантия и срок службы.....                 | 21        |
| 1.9.1. Гарантия.....                             | 21        |
| 1.9.2. Срок службы .....                         | 21        |
| <b>2. ПАРИЛЬНЯ</b> .....                         | <b>22</b> |
| 2.1. Изоляция парильни и материалы стен.....     | 22        |
| 2.1.1. Потемнение стен сауны .....               | 23        |
| 2.2. Пол парильни.....                           | 23        |
| 2.3. Мощность каменки.....                       | 23        |
| 2.4. Воздухообмен парильни .....                 | 24        |
| 2.5. Гигиена парильни .....                      | 24        |
| <b>3. РУКОВОДСТВО ПО МОНТАЖУ</b> .....           | <b>25</b> |
| 3.1. Перед установкой .....                      | 25        |
| 3.2. Установка электрокаменки в нишу.....        | 26        |
| 3.3. Установка пульта управления и датчика ..... | 26        |
| 3.4. Электромонтаж .....                         | 26        |
| 3.5. Сопrotивление изоляции электрокаменки.....  | 27        |
| <b>4. ЗАПАСНЫЕ ЧАСТИ</b> .....                   | <b>39</b> |

**Назначение каменки:**

НН -каменка предназначена для нагрева домашних саун до температуры парения. Использование в других целях запрещено.

Внимательно прочитайте инструкцию перед началом эксплуатации.

**ВНИМАНИЕ!** Данная инструкция предназначена для владельца или эксплуатанта сауны, а также для электромонтажника, отвечающего за установку каменки.

После установки каменки данная инструкция передается владельцу или эксплуатанту сауны.

Благодарим Вас за хороший выбор каменки!

## TABLE DES MATIÈRES

|   |           |
|---|-----------|
| <b>1. INSTRUCTIONS D'UTILISATION</b> .....                        | <b>28</b> |
| 1.1. Empilement des pierres du poêle .....                        | 28        |
| 1.2. Chauffage du sauna.....                                      | 29        |
| 1.3. Centre de contrôle du poêle.....                             | 29        |
| 1.4. Arrosage des pierres chauffées .....                         | 30        |
| 1.4.1. Eau du sauna .....   | 30        |
| 1.4.2. Température et humidité de la cabine de sauna .....        | 30        |
| 1.5. Instructions concernant la séance de sauna .....             | 31        |
| 1.6. Avertissements.....  | 31        |
| 1.7. Dépannage.....   | 32        |
| <b>2. LA CABINE DE SAUNA</b> .....                                | <b>33</b> |
| 2.1. Isolation et matériaux des parois de la cabine de sauna..... | 33        |
| 2.1.1. Noircissement des parois du sauna.....                     | 33        |
| 2.2. Sol de la cabine de sauna.....                               | 34        |
| 2.3. Puissance du poêle.....                                      | 34        |
| 2.4. Ventilation de la cabine de sauna .....                      | 35        |
| <b>3. INSTRUCTIONS D'INSTALLATION</b> .....                       | <b>36</b> |
| 3.1. Avant l'installation .....                                   | 36        |
| 3.2. Installation encastrée du poêle .....                        | 37        |
| 3.3. Installation du centre de contrôle et du capteur.....        | 37        |
| 3.4. Connexions électriques.....                                  | 37        |
| 3.5. Résistance d'isolement du poêle électrique.....              | 38        |
| <b>4. PIÈCES DÉTACHÉES</b> .....                                  | <b>39</b> |

Instructions d'installation et d'utilisation du poêle électrique pour sauna

Fonction du poêle électrique :

Les poêles HH sont conçus pour chauffer les saunas de grande taille jusqu'à la température adéquate. Il est interdit d'utiliser le poêle à toute autre fin.

La durée de garantie des poêles et de l'équipement de contrôle utilisés dans les saunas par des familles est de deux (2) ans. La durée de garantie des poêles et de l'équipement de contrôle utilisés dans les saunas par les résidents d'appartements est d'un (1) an. La durée de garantie des poêles et de l'équipement de contrôle utilisés dans les saunas par des institutions est de trois (3) mois.

Veillez lire attentivement les instructions avant d'utiliser le poêle.

**REMARQUE :**

Les présentes instructions d'installation et d'utilisation sont destinées au propriétaire ou à la personne en charge du sauna, ainsi qu'à l'électricien réalisant l'installation électrique du poêle.

Une fois l'installation terminée, la personne en charge de celle-ci est tenue de remettre ces instructions au propriétaire du sauna ou à la personne en charge de son exploitation.

Félicitations pour votre choix !

## TABLE DES MATIÈRES

|   |           |
|---|-----------|
| <b>1. INSTRUCTIONS D'UTILISATION</b> .....                        | <b>28</b> |
| 1.1. Empilement des pierres du poêle .....                        | 28        |
| 1.2. Chauffage du sauna.....                                      | 29        |
| 1.3. Centre de contrôle du poêle.....                             | 29        |
| 1.4. Arrosage des pierres chauffées .....                         | 30        |
| 1.4.1. Eau du sauna .....   | 30        |
| 1.4.2. Température et humidité de la cabine de sauna .....        | 30        |
| 1.5. Instructions concernant la séance de sauna .....             | 31        |
| 1.6. Avertissements.....  | 31        |
| 1.7. Dépannage.....   | 32        |
| <b>2. LA CABINE DE SAUNA</b> .....                                | <b>33</b> |
| 2.1. Isolation et matériaux des parois de la cabine de sauna..... | 33        |
| 2.1.1. Noircissement des parois du sauna.....                     | 33        |
| 2.2. Sol de la cabine de sauna.....                               | 34        |
| 2.3. Puissance du poêle.....                                      | 34        |
| 2.4. Ventilation de la cabine de sauna .....                      | 35        |
| <b>3. INSTRUCTIONS D'INSTALLATION</b> .....                       | <b>36</b> |
| 3.1. Avant l'installation .....                                   | 36        |
| 3.2. Installation encastrée du poêle .....                        | 37        |
| 3.3. Installation du centre de contrôle et du capteur.....        | 37        |
| 3.4. Connexions électriques.....                                  | 37        |
| 3.5. Résistance d'isolement du poêle électrique.....              | 38        |
| <b>4. PIÈCES DÉTACHÉES</b> .....                                  | <b>39</b> |

Niniejsza instrukcja instalacji i eksploatacji jest przeznaczona dla właścicieli sauny lub osób odpowiedzialnych za saunę, jak również dla elektryków odpowiedzialnych za podłączenie elektryczne pieca. Po zakończeniu instalacji osoba odpowiedzialna powinna przekazać niniejszą instrukcję właścicielowi sauny lub osobie odpowiedzialnej za jej eksploatację. Przed rozpoczęciem eksploatacji pieca należy dokładnie zapoznać się z niniejszą instrukcją.

Piec służy do ogrzewania kabiny sauny do odpowiedniej temperatury kąpeli. Pieców nie wolno używać do żadnych innych celów.

Gratulujemy Państwu dobrego wyboru!

**Gwarancja:**

- Okres gwarancji na piece i urządzenia sterujące stosowane w saunach przeznaczonych do użytku w domach jednorodzinnych wynosi dwa (2) lata.
- Okres gwarancji na piece i urządzenia sterujące stosowane w saunach przeznaczonych do użytku w mieszkaniach znajdujących się w domach wielorodzinnych wynosi jeden (1) rok.
- Okres gwarancji na piece i urządzenia sterujące stosowane w saunach przeznaczonych do użytku publicznego (komercyjnych) wynosi (3) miesiące.
- Gwarancja nie obejmuje usterek wynikłych z nie przestrzegania instrukcji montażu, użytkowania lub prac konserwacyjnych.
- Gwarancja nie obejmuje uszkodzeń powstałych na skutek użycia innych kamieni niż zalecane przez producenta pieca.

## 1. INSTRUCTIONS FOR USE

### 1.1. Piling of the Sauna Stones

Sauna heater stones are significant in terms of the unit's safety. In order for the warranty to remain valid, the user is responsible for proper maintenance of the stone space in accordance with the specifications and instructions.

Important information on suitable sauna stones:

- Suitable sauna stone materials are peridotite, olivine diabase, olivine and vulcanite.
- Only use cleavage surface and/or rounded stones for your sauna heater.
- If the heating elements of an electric sauna heater are in contact with the stones, rounded stones may only be used in the outer layers of the stone space, so that they do not come into contact with the heating elements.
- Ceramic stones and decorative stones may only be used if they have been approved by the manufacturer and are used according to their instructions.
- Note that decorative stones are only suitable on the top layer of the stone space. Decorative stones must be placed loosely to ensure sufficient air circulation. Place any decorative stones so that they do not touch the heating elements of an electric sauna heater. If you have a woodburning stove, make sure the stones do not touch the stove's hot inner frame.
- The warranty does not cover any defects that have been caused by the use of decorative stones or by sauna stones not recommended by the manufacturer. Neither does the guarantee cover any faults caused by disintegrated or too small stones blocking the heater ventilation.
- The sauna stones for an electric heater should be 4–8 cm in diameter.
- Stone dust should be washed off before piling the stones. The stones should be piled into the stone space over the grating.
- The stones should not be piled too tightly, so that air can flow through the heater. In the HH-model sauna stones are to be piled in to the stone space, which is made for that purpose. See fig. 1.
- The stones disintegrate with use. Therefore, they should be rearranged at least once a year or even more often if the sauna is in frequent use. At the same time, any pieces of stones should be removed from the bottom of the heater,

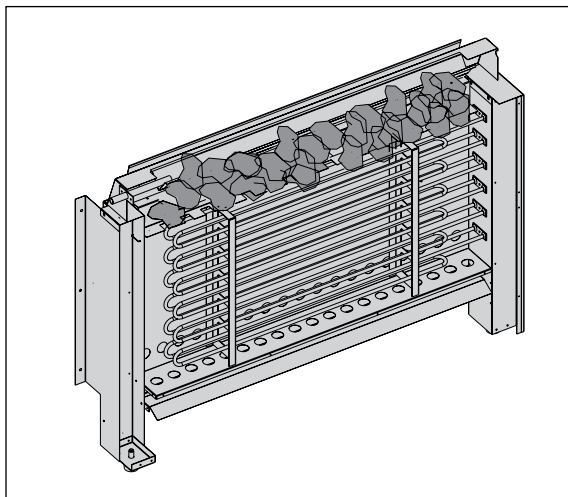


Figure 1. Piling of the sauna stones  
Abbildung 1. Aufschichtung der Saunaofensteine

## 1. ANLEITUNG FÜR DEN BENUTZER

### 1.1. Aufschichten der Saunaofensteine

Saunaofensteine sind für die Sicherheit des Geräts von Bedeutung. Damit die Garantie gültig bleibt, ist der Benutzer für die ordnungsgemäße Wartung der Steinkammer gemäß den Spezifikationen und Anweisungen verantwortlich.

Wichtige Informationen zu geeigneten Saunaofensteinen:

- Geeignete Materialien für Saunaofensteine sind Peridotit, Olivindiabas, Olivin und Vulkanit.
- Verwenden Sie für Ihren Saunaofen nur spaltbare und/oder abgerundete Steine.
- Wenn die Heizelemente eines Elektrosaunaofens mit den Steinen in Kontakt kommen, dürfen abgerundete Steine nur in den äußeren Schichten der Steinkammer verwendet werden, damit sie nicht mit den Heizelementen in Kontakt kommen.
- Keramiksteine und Dekosteine dürfen nur verwendet werden, wenn sie vom Hersteller zugelassen sind und gemäß dessen Gebrauchsanweisung verwendet werden.
- Beachten Sie, dass Dekosteine nur für die oberste Schicht der Steinkammer geeignet sind. Dekosteine müssen locker verlegt werden, um eine ausreichende Luftzirkulation zu gewährleisten. Platzieren Sie Dekosteine so, dass sie die Heizelemente des Elektrosaunaofens nicht berühren. Wenn Sie einen Holzbeheizten Saunaofen haben, achten Sie darauf, dass die Steine nicht den heißen Innenrahmen des Ofens berühren.
- Die Garantie erstreckt sich nicht auf Mängel, die durch die Verwendung von Dekosteinen oder vom Hersteller nicht empfohlenen Saunasteinen verursacht wurden. Die Garantie kommt auch nicht für Schäden des Saunaofens auf, die durch Verstopfung der Luftzirkulation durch bei Gebrauch spröde gewordene Steine oder zu kleine Steine entstehen.
- Die passenden Steine für einen Elektrosaunaofen haben einen Durchmesser von 4–8 cm.
- Die Steine sollten vor dem Aufschichten von Steinstaub befreit werden. Die Steine werden auf den Rost in den Saunaofen in die Zwischenräume der Heizelemente gesetzt.
- Die Steine dürfen nicht zu dicht gesetzt werden, damit die Luftzirkulation nicht behindert wird. In Saunen des Typs HH müssen die Steine in der speziell dafür vorgesehenen

and disintegrated stones should be replaced with new ones.

- No such objects or devices should be placed inside the stone space or near the heater that could change the amount or direction of the air flowing through the heater, thus causing the resistance temperature to rise too high, which may set the wall surfaces on fire!

### 1.2. Heating of the Sauna

Before you switch the heater on check always that there aren't any things over the heater or in the near distance of the heater. See item 1.6. "Warnings".

When the heater is switched on for the first time, both the heater and the stones emit smell. To remove the smell, the sauna room needs to be efficiently ventilated.

The purpose of the heater is to raise the temperature of the sauna room and the sauna stones to the required bathing temperature. If the heater output is suitable for the sauna room, it will take about an hour for a properly insulated sauna to reach that temperature. See item 2.1., "Insulation and wall materials of the Sauna Room". A suitable temperature for the sauna room is about + 65 °C – +80 °C.

The sauna stones normally reach the required bathing temperature at the same time as the sauna room. If the heater capacity is too big, the air in the sauna will heat very quickly, whereas the temperature of the stones may remain insufficient; consequently, the water thrown on the stones will run through. On the other hand, if the heater capacity is too low for the sauna room, the room will heat slowly and, the bather may try to raise the temperature of the sauna. However, the water will only cool down the stones quickly, and after a while the sauna will not be warm enough and the heater will not be able to provide enough heat.

In order to make bathing enjoyable, the heater capacity should be carefully chosen to suit the size of the sauna room. See item 2.3. "Heater Output".

### 1.3. Control Unit of Heater

The HH-models require a separate control unit to operate the heater. The control unit should be located outside the sauna room in a dry place, at an altitude of approximately 170 cm. The temperature sensor

Steinkammer aufgeschichtet werden. Siehe Abb. 1.

- Während des Gebrauchs werden die Steine spröde. Aus diesem Grund sollten die Steine mindestens einmal jährlich neu aufgeschichtet werden, bei starkem Gebrauch öfter. Bei dieser Gelegenheit entfernen Sie bitte auch Staub und Gesteinssplitter aus dem unteren Teil des Saunaofens und erneuern beschädigte Steine.
- In der Steinkammer oder in der Nähe des Saunaofens dürfen sich keine Gegenstände oder Geräte befinden, die die Menge oder die Richtung des durch den Saunaofen führenden Luftstroms ändern, und somit eine Überhitzung der Widerstände sowie Brandgefahr der Wandflächen verursachen!

### 1.2. Erhitzen der Saunakabine

Bevor Sie den Ofen anschalten, bitte überprüfen, dass keine Gegenstände auf dem Ofen oder in der unmittelbaren Nähe des Ofens liegen. Siehe Kapitel 1.6. "Warnungen".

Beim ersten Erwärmen sondern sich von Saunaofen und Steinen Gerüche ab. Um diese zu entfernen, muß die Saunakabine gründlich gelüftet werden.

Die Funktion des Saunaofens ist es, die Saunakabine und die Ofensteine auf die Aufgußtemperatur zu bringen. Wenn die Leistung des Saunaofens an die Größe der Saunakabine angepaßt ist, erwärmt sich eine gut wärmeisolierte Sauna auf Aufgußtemperatur in etwa einer Stunde. Siehe Kapitel 2.1. "Isolation der Saunakabine und Wandmaterialien". Die passende Temperatur in der Saunakabine beträgt etwa + 65 °C bis + 80 °C.

Die Saunaofensteine erwärmen sich auch Aufgußtemperatur gewöhnlich in derselben Zeit wie die Saunakabine. Ein zu leistungsstarker Saunaofen erwärmt die Saunaluft schnell, aber die Steine bleiben untererhitzt und lassen so das Aufgußwasser durchfließen. Wenn andererseits die Saunaofenleistung in Bezug auf die Größe der Saunakabine gering ist, erwärmt sich die Saunakabine langsam und der Saunabader wird versuchen, die Saunatemperatur durch einen Aufguß zu erhöhen. Das Aufgußwasser kühlt aber nur die Saunaofensteine schnell ab und nach einer Weile reicht die Temperatur in der Sauna nicht mehr für einen Aufguß aus.

Damit Sie beim Saunen die Aufgüsse genießen können, sollten Sie die Leistung des Saunaofens in Bezug auf die Saunakabine anhand der Broschüreninformationen sorgfältig auswählen. Siehe Kapitel 2.3. "Leistung des Saunaofens".

### 1.3. Steuergerät des Saunaofens

Die HH-Saunaofenmodelle benötigen ein separates Steuergerät, mit dessen Hilfe der Saunaofen bedient wird. Das Steuergerät muß außerhalb der

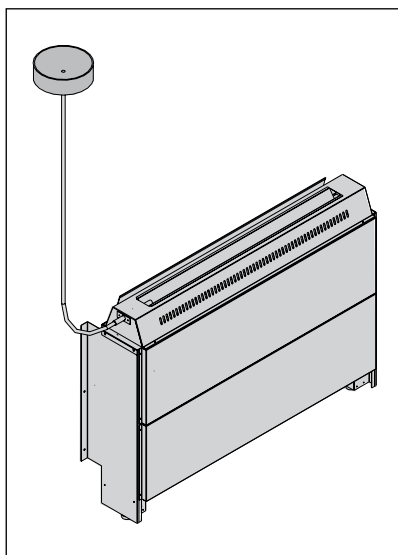


Figure 2. Optional equipment for HH  
Abbildung 2. Optionen für HH

of which the set temperature is maintained in the sauna room, should be connected to the control unit. The temperature sensor and the overheating limiter are located in the sensor box installed above the heater. The sensor box should be installed in accordance with the installation instructions of the control unit model in question.

#### 1.4. Water on Heated Stones

Depart from normal heaters can water be flown to the HH-model with optional equipment: water bowl and flexible hose pipe. It is recommendable to use these optional equipment. See fig. 2.

The air in the sauna room becomes dry when warmed up. Therefore, it is necessary to get water on the heated stones to reach a suitable level of humidity in the sauna.

The humidity of the air in the sauna room is controlled by the amount of water got on the stones. A correct level of humidity makes the bather's skin sweat and makes breathing easy. By getting water on the heater, the bather should feel the effect of air humidity on his skin. Both too high a temperature and air humidity will give an unpleasant feeling.

**Staying in the hot sauna for long periods of time makes the body temperature rise, which may be dangerous.**

##### 1.4.1. Sauna Water

The water to be thrown on the heated stones should meet the requirements of clean household water:

| Water properties<br>Wassereigenschaft   | Effect<br>Wirkung  | Recommendation<br>Empfehlung                    |
|---|--|---|
| Humus concentration<br>Humusgehalt  | Colour, taste, precipitates<br>Farbe, Geschmack, Ablagerungen                | < 12 mg/l                                       |
| Iron concentration<br>Eisengehalt   | Colour, odour, taste, precipitates<br>Farbe, Geruch, Geschmack, Ablagerungen | < 0,2 mg/l                                      |
| Manganese (Mn) concentration<br>Mangangehalt (Mn)   | Colour, odour, taste, precipitates<br>Farbe, Geruch, Geschmack, Ablagerungen | < 0,10 mg/l                                     |
| Hardness: most important substances are magnesium (Mg) and lime, i.e. calcium (Ca)<br>Wasserhärte: Die wichtigsten Stoffe sind Magnesium (Mg) und Kalk, d.h. Kalzium (Ca) | Precipitates<br>Ablagerungen   | Mg: < 100 mg/l<br>Ca: < 100 mg/l                |
| Chloride-containing water<br>Chloridhaltiges Wasser   | Corrosion<br>Korrosion   | Cl: < 100 mg/l                                  |
| Chlorinated water<br>Gechlortes Wasser  | Health risk<br>Gesundheitsschädlich  | Forbidden to use<br>Darf nicht verwendet werden |
| Seawater<br>Salzwasser  | Rapid corrosion<br>Rasche Korrosion  | Forbidden to use<br>Darf nicht verwendet werden |
| Arsenic and radon concentration<br>Arsen- und Radonkonzentration  | Health risk<br>Gesundheitsschädlich  | Forbidden to use<br>Darf nicht verwendet werden |

Only special perfumes designed for sauna water may be used. Follow the instructions given on the package.

Saunakabine an einem trockenen Ort in etwa 170 cm Höhe angebracht werden. Am Steuergerät muß ein Fühler angeschlossen werden, der die Temperatur in der Saunakabine fühlt und mit dessen Hilfe das Steuergerät die eingestellte Temperatur in der Saunakabine aufrechterhält. Der Temperaturfühler und der Überhitzungsschutz befinden sich in einem Fühlergehäuse über dem Saunaofen. Das Fühlergehäuse muß gemäß der Anleitung des entsprechenden Steuergerätemodells angebracht werden.

#### 1.4. Aufguss

Neben normalen Saunaöfen kann das Wasser auch mit optionalem Zubehör in die HH-Sauna gegossen werden: mit der Wasserschale und dem flexiblen Schlauch. Die Verwendung dieses optionalen Zubehörs wird empfohlen. Siehe Abb. 2.

Die Saunaluft trocknet bei Erwärmung aus, daher sollte zur Erlangung einer angenehmen Luftfeuchtigkeit Wasser auf die heißen Steine des Saunaofens gegeben werden.

Mit der Wassermenge wird die als angenehm empfundene Aufgussfeuchtigkeit reguliert. Wenn die Luftfeuchtigkeit passend ist, schwitzt die Haut des Badenden und das Atmen in der Sauna fällt leicht. Es sollte Wasser auf den Saunaofen gegeben werden, damit die Wirkung der Feuchtigkeit auf die Haut erprobt werden kann. Zu hohe Temperaturen und Feuchtigkeitsprozente fühlen sich unangenehm an.

**Ansteigen der Körpertemperatur, was gefährlich sein kann.**

##### 1.4.1. Aufgußwasser

Als Aufgußwasser sollte nur Wasser verwendet werden, das die Qualitätsvorschriften für Haushaltswasser erfüllt:

Im Aufgußwasser dürfen nur für diesen Zweck ausgewiesene Duftstoffe verwendet werden. Befolgen Sie die Anweisungen auf der Packung.



### 1.4.2. Temperature and Humidity of the Sauna Room

Both thermometers and hygrometers suitable for use in a sauna are available. As the effect of steam on people varies, it is impossible to give an exact, universally applicable bathing temperature or percentage of moisture. The bather's own comfort is the best guide.

The sauna room should be equipped with proper ventilation to guarantee that the air is rich in oxygen and easy to breathe. See item 2.4., "Ventilation of the Sauna Room".

Bathing in a sauna is considered a refreshing experience and good for the health. Bathing cleans and warms your body, relaxes the muscles, soothes and alleviates oppression. As a quiet place, the sauna offers the opportunity to meditate.

### 1.5. Instructions for Bathing

- Begin by washing yourself; for example, by taking a shower.
- Stay in the sauna for as long as you feel comfortable.
- According to established sauna conventions, you must not disturb other bathers by speaking in a loud voice.
- Do not force other bathers from the sauna by throwing excessive amounts of water on the stones.
- Forget all your troubles and relax.
- Cool your skin down as necessary.
- If you are in good health, you can have a swim if a swimming place or pool is available.
- Wash yourself properly after bathing. Have a drink of fresh water or a soft drink to bring your fluid balance back to normal.
- Rest for a while and let your pulse go back to normal before dressing.

### 1.6. Warnings

- This appliance can be used by children aged from 8 years and above and persons with reduced physical, sensory or mental capabilities or lack of experience and knowledge, if they have been given supervision or instruction concerning use of the appliance in a safe way and understand the hazards involved. Children shall not play with the appliance. Cleaning and user maintenance shall not be made by children without supervision.
- Sea air and a humid climate may corrode the metal surfaces of the heater.
- Do not hang clothes to dry in the sauna, as this may cause a risk of fire. Excessive moisture content may also cause damage to the electrical equipment.
- Keep away from the heater when it is hot. The

### 1.4.2. Temperatur und Feuchtigkeit in der Saunakabine

Zur Messung der Temperatur und Feuchtigkeit gibt es Meßgeräte, die für den Gebrauch in einer Sauna geeignet sind. Es ist allerdings unmöglich, allgemeingültig und genau die zum Saunen geeigneten Temperaturen oder Feuchtigkeitsprozente zu nennen, da jeder Mensch die Wirkung des Aufgusses in der Sauna anders empfindet. Das eigene Empfinden ist das beste Thermometer des Badenden!

Eine sachgemäße Ventilation in der Sauna ist wichtig, denn die Saunaluft muß sauerstoffreich und leicht zu atmen sein. Siehe Kapitel 2.4. "Ventilation in der Saunakabine".

Menschen empfinden das Saunen als gesund und erfrischend. Das Saunen säubert, erwärmt, entspannt, beruhigt, lindert psychische Bedrücktheit und bietet als ruhiger Ort die Möglichkeit zum Nachdenken.

### 1.5. Anleitungen zum Saunen

- Waschen Sie sich vor dem Saunen. Eine Dusche dürfte genügen.
- Bleiben Sie dann in der Sauna, solange Sie es als angenehm empfinden.
- Zu guten Saunamanieren gehört, daß Sie Rücksicht auf die anderen Badenden nehmen, indem Sie diese nicht mit unnötig lärmigem Benehmen stören.
- Verjagen Sie die anderen auch nicht mit zu vielen Aufgüssen.
- Vergessen Sie jeglichen Streß, und entspannen Sie sich.
- Lassen Sie Ihre erhitzte Haut zwischendurch abkühlen.
- Falls Sie gesund sind, und die Möglichkeit dazu besteht, gehen Sie auch schwimmen.
- Waschen Sie sich nach dem Saunen. Nehmen Sie zur Rückgewinnung der verlorenen Flüssigkeit ein erfrischendes Getränk zu sich.
- Ruhen Sie sich aus, bis Sie sich ausgeglichen fühlen und ziehen Sie sich an.

### 1.6. Warnungen

- Dieses Gerät kann von Kindern ab 8 Jahren und von Personen mit eingeschränkten physischen, sensorischen oder geistigen Fähigkeiten oder eingeschränkter Erfahrung oder Unkenntnis benutzt werden, wenn sie in das Gerät eingewiesen wurden und eine Anweisung für den sicheren Gebrauch dieses Gerätes bekamen und die damit verbundenen Gefahren verstanden haben. Kinder dürfen nicht an dem Gerät herumspielen. Die Reinigung und Pflege des Gerätes darf von Kindern nicht ohne Aufsicht durchgeführt werden.
- Meer- und feuchtes Klima können die Metalloberflächen des Saunaofens rosten lassen.
- Benutzen Sie die Sauna wegen der Brandgefahr nicht zum Kleider- oder Wäschetrocknen, außerdem können die Elektrogeräte durch die hohe Feuchtigkeit beschädigt werden.



stones and outer surface of the heater may burn your skin.

- Do not throw too much water on the stones. The evaporating water is boiling hot.
- Do not let young, handicapped or ill people bathe in the sauna on their own.
- Consult your doctor about any health-related limitations to bathing.
- Parents should keep children away from the hot heater.
- Consult your child welfare clinic about taking little babies to the sauna.
  - age?
  - temperature of the sauna?
  - time spent in the warm sauna?
- Be very careful when moving in the sauna, as the platform and floors may be slippery.
- Never go to a hot sauna if you have taken alcohol, strong medicines or narcotics.

### 1.7. Troubleshooting

If the heater does not heat, check the following points:

- the current from the control centre to the heater has been switched on
- the thermostat shows a higher figure than the temperature of the sauna.
- the fuses to the heater are in good condition.

- Achtung vor dem heißen Saunaofen. Die Steine sowie das Gehäuse werden sehr heiß und können die Haut verbrennen.
- Auf die Steine darf nicht zuviel Wasser auf einmal gegossen werden, da das auf den heißen Steinen verdampfende Wasser die Haut verbrennen kann.
- Kinder, Gehbehinderte, Kranke und Schwache dürfen in der Sauna nicht alleingelassen werden.
- Gesundheitliche Einschränkungen bezogen auf das Saunen müssen mit dem Arzt besprochen werden.
- Eltern dürfen ihre Kinder nicht in die Nähe des Saunaofens lassen.
- Über das Saunen von Kleinkindern sollten Sie sich in der Mütterberatungsstelle beraten lassen.
  - Alter?
  - Saunatemperatur?
  - Saunadauer?
- Bewegen Sie sich in der Sauna mit besonderer Vorsicht, da die Bänke und der Fußboden glatt sein können.
- Gehen Sie nicht in die Sauna, wenn Sie unter dem Einfluß von Narkotika (Alkohol, Medikamenten, Drogen usw.) stehen.

### 1.7. Störungen

Falls sich der Saunaofen nicht erwärmt, überprüfen Sie folgende Punkte:

- Der Strom vom Steuergerät ist am Saunaofen angeschlossen.
- Das Thermostat ist auf eine höhere als in der Sauna herrschende Temperatur eingestellt.
- Die Sicherungen des Saunaofens sind heil.

## 2. THE SAUNA ROOM

### 2.1. Insulation and Wall Materials of the Sauna Room

In an electrically heated sauna, all the massive wall surfaces which store plenty of heat (such as bricks, glass blocks, plaster etc.), must be sufficiently insulated in order to keep the heater output at a reasonably low level.

A wall and ceiling construction can be considered to have efficient thermal insulation if:

- the thickness of carefully fitted insulating wool inside the house is 100 mm (minimum 50 mm).
- the moisture protection consists of e.g. aluminium paper with tightly taped edges. The paper must be fitted so that the glossy side is towards the inside of the sauna.
- there is a 10 mm vent gap between the moisture protection and panel boards (recommendation).
- the inside is covered by 12–16 mm thick paneling.
- there is a vent gap of a few millimetres at the top of the wall covering at the edge of the ceiling panelling.

When aiming at a reasonable heater output, it may be advisable to lower the ceiling of the sauna (normally 2100–2300 mm, minimum height 2100 mm). As a result, the volume of the sauna is decreased, and a smaller heater output may be sufficient. The ceiling can be lowered so that the ceiling joists are fixed at a suitable height. The spaces between the joists are insulated (minimum insulation 100 mm) and surfaced as described above.

Because heat goes upwards, a maximum distance of 1100–1200 mm is recommended between the bench and ceiling.

**NOTE! Consult fire-extinguishing authorities to find out which part of the fireproof wall may be insulated.**

**NOTE! The protection of the walls or ceiling with heat protection, such as mineral board fitted directly on the wall or ceiling, may cause the temperature of the wall and ceiling materials to rise dangerously high.**

#### 2.1.1. Blackening of the sauna walls

Wooden material in a sauna, such as panels, blackens with age. The blackening process is sped up by sunlight and the heat from the heater. If the wall surfaces have been processed with protective panel agents, the blackening of the surface of the wall above the heater can be seen quite quickly depending on the protective agent used. The blackening is due to the fact that the protective agents have less resistance to heat than unprocessed wood do. This

## 2. SAUNAKABINE

### 2.1. Isolation der Saunakabine und Wandmaterialien

In einer elektrisch beheizten Sauna müssen alle massiven Wandflächen, die viel Wärme speichern (Ziegel, Glasziegel, Mörtel o.ä.) ausreichend isoliert werden, um mit einer relativ geringen Leistung des Saunaofens auszukommen.

Für gut isoliert kann man eine solche Sauna halten, die mit folgender Wand- und Deckenstruktur ausgestattet ist:

- Die Dicke der sorgfältig gelegten Isolierwolle beträgt auch im Hausinneren 100 mm (min. 50 mm).
- Als Feuchtigkeitssperre wird z.B. Aluminiumpapier verwendet, dessen Ränder sorgfältig dicht gefaltet werden und das so angebracht wird, daß die glänzende Seite zum Inneren der Sauna zeigt.
- Zwischen Feuchtigkeitssperre und Paneelen befindet sich (empfehlenswert) ein 10 mm großer Entlüftungsspalt.
- Als Innenbeschichtung werden leichtgewichtige Paneelbretter verwendet, die eine Dicke von etwa 12–16 mm haben.
- Über der Wandverkleidung an der Grenze zu den Deckenpaneelbrettern wird ein Entlüftungsspalt von einigen mm gelassen.

Um eine angemessene Saunaofenleistung zu erreichen, kann es erforderlich werden, die Saunadecke weiter nach unten abzusenken (norm. 2100–2300 mm, min. Saunahöhe 2100 mm), so daß der Rauminhalt der Sauna kleiner wird und eventuell eine geringere Saunaofenleistung gewählt werden kann. Die Absenkung der Decke wird durchgeführt, indem man das Gebälk auf passender Höhe anbringt. Die Balkenzwischenräume werden isoliert (Isolation mindestens 100 mm) und wird wie oben beschrieben von innen verkleidet.

Da Wärme nach oben steigt, wird als Abstand zwischen Saunabank und Decke höchstens 1100–1200 mm empfohlen.

**ACHTUNG! Zusammen mit einem Brandschutzbeamten muß festgestellt werden, welche Teile der Brandmauer isoliert werden dürfen. Sich in Benutzung befindliche Abzüge dürfen nicht isoliert werden!**

**ACHTUNG! Der Schutz von Wänden oder der Decke mit leichten Abdeckungen, z.B. Mineralplatten, die direkt an den Wand- oder Deckenflächen befestigt werden, kann einen gefährlichen Temperaturanstieg in den Wand- und Deckenmaterialien verursachen.**

#### 2.1.1. Verfärbung der Saunawände

Die Holzmaterialien in der Sauna, wie z.B. die Holzverkleidungen, verfärben sich mit der Zeit dunkel. Dieser Prozess wird durch das Sonnenlicht und die Hitze des Saunaofens beschleunigt. Wurden die Wandverkleidungen mit einem speziellen Schutzmittel behandelt, kann die Verfärbung der Wand über dem Ofen je nach verwendetem Schutzmittel relativ schnell beobachtet werden. Diese Verfärbungen entstehen dadurch, dass die Schutzmittel eine geringere Hitzebeständigkeit auf-

has been proven in practical tests. The micronic mineral aggregate that crumbles from the stones on the heater may blacken the wall surface near the heater.

**When following the manufacturer's approved guidelines in the installation of the sauna heater, the heater will not heat up enough to endanger the flammable material in the sauna room.** The maximum temperature allowed in the wall and ceiling surfaces of the sauna room is +140 degrees Celsius.

Sauna heaters equipped with CE signs meet all of the regulations for sauna installations. Proper authorities monitor that the regulations are being followed.

## 2.2. Sauna Room Floor

Due to a large variation in temperature, the sauna stones disintegrate in use.

Small pieces of stone are washed down on the sauna room floor along with the water thrown on the stones. Hot pieces of stone may damage floor coverings installed underneath and near the heater.

A light-coloured joint grout, used for a tiled floor, may absorb impurities from the stones and water (e.g. iron content).

To prevent aesthetic damage (due to the reasons presented above) only dark joint grouts and floor coverings made of rock materials should be used underneath and near the heater.

## 2.3. Heater Output

When the walls and ceiling are covered with panels, and the insulation behind the panels is sufficient to prevent thermal flow into the wall materials, the heater output is defined according to the cubic volume of the sauna. See table 1.

If the sauna has visible uninsulated wall surfaces, such as walls covered with brick, glass block, concrete or tile, each square metre of said wall surface causes the cubic volume of the sauna to increase by 1,2 m<sup>3</sup>. The heater output is then selected according to the values given in the table.

Because log walls are heated slowly, the cubic volume of a log sauna should be multiplied by 1.5, and the heater output should then be selected on the basis of this information.

## 2.4. Ventilation of the Sauna Room

Sufficient ventilation is extremely important for the sauna. The air in the sauna room should be changed six times per hour. The fresh air pipe should come directly from outside. According to the newest research results, the pipe should be located at a minimum height of 50 cm above the heater. The pipe diameter should be about 5–10 cm.

Exhaust air should be led from the lower part of the sauna directly into the air chimney, or, by using an

weisen als unbehandeltes Holz. Dies hat sich in Praxistests herausgestellt. Die Mikromineralstoffe, die sich von den Steinen auf dem Ofen ablösen, können die Wandoberfläche in der Nähe des Ofens dunkel verfärben.

**Wenn Sie bei der Installation des Saunaofens die vom Hersteller empfohlenen Richtlinien einhalten, erhitzt sich der Saunaofen nur so weit, dass keine Gefahr für die brennbaren Materialien der Saunakabine besteht.** Die zulässige Höchsttemperatur für die Wand- und Deckenoberflächen der Saunakabine beträgt +140 Grad Celsius.

Saunaöfen, die über ein CE-Symbol verfügen, erfüllen alle Bestimmungen für Saunaanlagen. Die entsprechenden Behörden kontrollieren, ob diese Bestimmungen eingehalten werden.

## 2.2. Fußboden der Saunakabine

Aufgrund der großen Wärmeänderungen werden die Saunasteine spröde und brüchig.

Steinsplitter und feine Gesteinsmaterialien werden mit dem Aufgußwasser auf den Saunafußboden gespült. Heiße Steinsplitter können Fußbodenbeläge unter dem Saunaofen und in dessen unmittelbarer Nähe beschädigen.

Unreinheiten der Saunasteine und des Aufgußwassers (z.B. Eisengehalt) können von hellen Fugenmaterialien gekachelter Fußböden aufgesogen werden.

Um die Entstehung ästhetischer Mängel (aus oben genannten Gründen) zu verhindern, sollten unter dem Saunaofen und in dessen unmittelbarer Nähe steinhaltige Fußbodenbeschichtungen und dunkle Fugenmaterialien verwendet werden.

## 2.3. Leistung des Saunaofens

Wenn die Wände und die Decke getäfelt sind und die Wärmeisolation hinter den Paneels ausreichend ist, um das Entweichen der Wärme in die Wandmaterialien zu verhindern, hängt die erforderliche Leistung des Ofens von der Größe des Innenraumes Ihrer Sauna ab (siehe Tabelle 1).

Falls in der Sauna unisolierte Wandflächen wie Ziegel-, Glasziegel-, Glas-, Beton- oder Kachelflächen sichtbar sind, sollte für jeden Quadratmeter dieser Flächen 1,2 m<sup>3</sup> zum Rauminhalt addiert, und aufgrund dieser Summe die entsprechende Ofenleistung aus der Tabelle bestimmt werden.

Saunas mit Blockbohlenwänden erwärmen sich langsam, so daß man bei der Bestimmung der Ofenleistung den Rauminhalt dieser Saunas mit 1,5 multiplizieren sollte.

## 2.4. Ventilation in der Saunakabine

Besonders wichtig für das Saunen ist eine gute Ventilation. Die Luft in der Saunakabine sollte in der Stunde sechsmal wechseln. Das Frischluftrohr sollte direkt von draußen kommen und sollte nach neuestem Stand der Forschungen über dem Saunaofen in mindestens 50 cm Höhe angebracht werden. Der Durchmesser des Rohres sollte ca. 5–10 cm betragen.

Die Abluft sollte aus dem unteren Teil der Sauna direkt in einen Abzug oder durch ein knapp über

exhaust pipe starting near the floor level, into a vent in the upper part of the sauna. Exhaust air can also be led out through an exhaust air vent in the washing room through a 5-cm opening under the sauna door. The exhaust air of the sauna room should be taken from as far from the heater as possible, but near the floor level. The crosscut area of the exhaust air vent should be twice that of the supply air pipe.

For the above-mentioned system, mechanical ventilation is necessary.

If the heater is mounted in a ready-made sauna, the instructions of the sauna manufacturer should be followed when arranging ventilation.

The series of pictures shows examples of ventilation systems for a sauna room. See fig. 3.

Leave 80 mm gap under the partition wall which is in the front of the heater, so that air can circulate in the sauna room and cool air can reach the heater. Over the partition wall should be installed a grid. Leave 10–20 mm gap between the grid and the ceiling for air circulation (figure 4).

## 2.5. Hygienic Conditions of the Sauna Room

Good hygienic standards of the sauna room will make bathing a pleasant experience.

The use of sauna seat towels is recommended to prevent sweat from flowing onto the platforms. The towels should be washed after each use. Separate towels should be provided for guests.

It is advisable to vacuum or sweep the floor of the sauna room in connection with cleaning. In addition, the floor may be wiped with a damp cloth.

The sauna room should be thoroughly washed at least every six months. Brush the walls, platforms and floor by using a scrubbing-brush and sauna cleanser.

Wipe dust and dirt from the heater with a damp cloth.

dem Saunaboden beginnendes Abzugsrohr zu einem Ventil im oberen Teil der Sauna geleitet werden. Die Abluft kann auch unter der Tür hindurch nach außen geleitet werden, wenn sich unter der Tür, die zum Waschraum mit Abluftventil führt, ein etwa 5 cm breiter Spalt befindet. Die Abluft der Saunakabine sollte möglichst weit entfernt vom Saunaofen aber so nahe wie möglich am Fußboden abgeführt werden. Die Querschnittsfläche des Abzugsrohres sollte zweimal größer als die des Frischluftrohres sein.

Die oben erwähnte Ventilation funktioniert, wenn sie maschinell verwirklicht wird.

Falls der Saunaofen in eine Fertigsaua eingebaut wird, müssen die Ventilationsanweisungen des Saunaherstellers befolgt werden.

In der Abbildungsserie sind Beispiele für Ventilationsstrukturen dargestellt. Siehe Abb. 3.

Sorgen Sie für einen Luftspalt von 80 mm unter der Trennwand an der Vorderseite des Ofens, so dass die Luft in der Sauna zirkulieren kann und die kühle Luft den Ofen erreicht. Über der Trennwand muss ein Gitter installiert werden. Lassen Sie min. 10 - 20 mm Abstand zwischen dem Gitter und dem Dach (Abbildung 4).

## 2.5. Hygiene in der Saunakabine

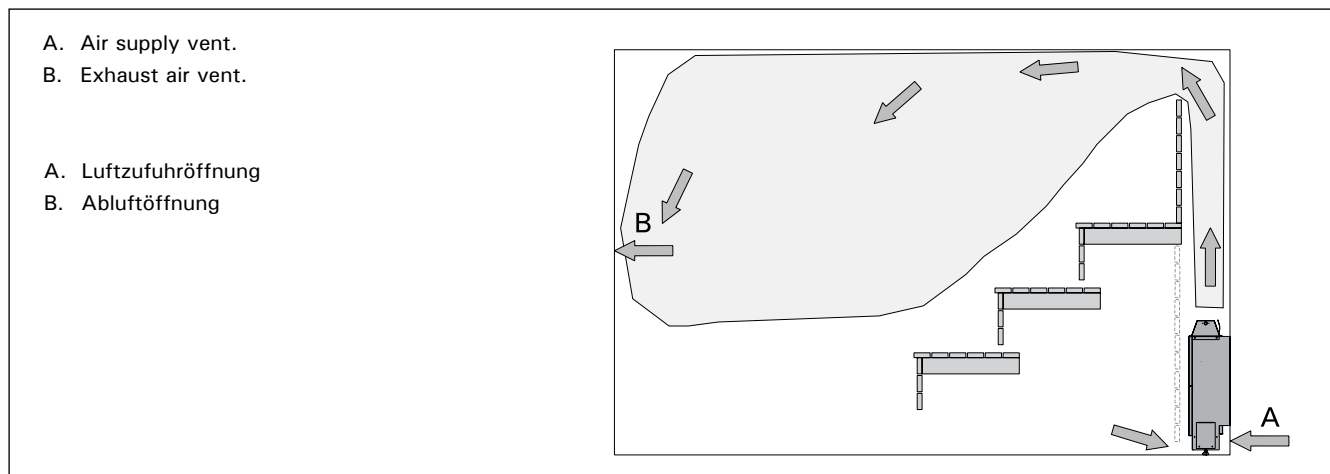
Damit das Saunen angenehm ist, muß für die Hygiene in der Saunakabine gesorgt werden.

Wir empfehlen in der Sauna auf Saunatüchern zu sitzen, damit der Schweiß nicht auf die Bänke läuft. Nach Gebrauch sollten die Saunatücher gewaschen werden. Für Gäste sollten Sie eigene Saunatücher bereithalten.

In Verbindung mit der Reinigung der Sauna sollte der Fußboden der Saunakabine gesaugt / gefegt und mit einem feuchten Lappen gewischt werden.

Mindestens jedes halbe Jahr sollte die Sauna gründlich geputzt werden. Die Wände, Bänke und der Fußboden der Saunakabine sollten mit einer Bürste und mit Saunareinigungsmittel abgewaschen werden.

Vom Saunaofen werden Staub und Schmutz mit einem feuchten Tuch abgewischt.



**Figure 3. Ventilation of the sauna room**  
**Abbildung 3. Ventilation in der Saunakabine**

### 3. INSTRUCTIONS FOR THE INSTALLATION

#### 3.1. Prior to Installation

Prior to installing the heater, study the instructions for installation, as well as checking the following points:

- Is the output and type of the heater suitable for the sauna room?

The cubic volumes given in table 1 should be followed.

- Are there a sufficient number of high quality sauna stones?
- Is the supply voltage suitable for the heater?
- The location of the heater fulfils the minimum requirements concerning safety distances given in fig. 4 and table 1.

It is absolutely necessary to ensure that the installation is carried out according to these values. Neglecting them can cause a risk of fire.

If you install several heaters side by side, please contact manufacturer's representative to ensure the correct function of the overheat protector.

### 3. ANLEITUNG FÜR DEN INSTALLATEUR

#### 3.1. Vor der Montage

Bevor Sie den Saunaofen installieren, lesen Sie die Montageanleitung und überprüfen Sie folgende Dinge:

- Ist der zu montierende Saunaofen in Leistung und Typ passend für die Saunakabine?

Die Rauminhaltswerte in Tabelle 1 dürfen weder über noch unterschritten werden.

- Sind genug Saunaofensteine von guter Qualität vorhanden?
- Ist die Netzspannung für den Saunaofen geeignet?

Der Montageort des Ofens erfüllt die in Abb. 4 und Tabelle 1 angegebenen Sicherheitsmindestabstände.

Diese Abstände müssen unbedingt eingehalten werden, da ein Abweichen Brandgefahr verursacht.

Wird die Anlage mit mehreren Öfen betrieben, kontaktieren sie bitte den Hersteller, um die korrekte Funktion des Überhitzungsschutzes zu gewährleisten.

| Heater<br>Ofen  | Output<br>Leistung<br><br>kW | Saunaroom<br>Saunakabine |                       |                | Min. distances<br>Min Abstand des ofens |      |     | Cables<br>Kabel                               |   |   | Fuse<br>Sicherung |
|---|------------------------------|--------------------------|-----------------------|----------------|---|------|-----|---|---|---|-------------------|
|   |                              | Cubic vol.<br>Rauminhalt |                       | Height<br>Höhe | A                                       | B    | C   | To control<br>unit<br>zum<br>Steuer-<br>gerät | To control<br>unit<br>zum<br>Steuer-<br>gerät | Power supply<br>cable to heater<br>Anschlusskabel<br>zum Ofen |                   |
| Width/Breite 1175 mm<br>Depth/Tiefe 255 mm<br>Height/Höhe 830 mm<br>Weight/Gewicht 33 kg<br>Stones/Steine max.<br>15 kg |                              | min<br>m <sup>3</sup>    | max<br>m <sup>3</sup> | min<br>mm      | mm                                      | mm   | mm  | mm <sup>2</sup>                               | mm <sup>2</sup>                               | mm <sup>2</sup>   | A                 |
| HH6   | 6,0                          | 6                        | 10                    | 2100           | 75                                      | 1070 | 80  | 5 x 1,5                                       | 4 x 0,25                                      | 5 x 1,5   | 3 x 10A           |
| HH9   | 9,0                          | 10                       | 14                    | 2100           | 90                                      | 1070 | 80  | 5 x 2,5                                       | 4 x 0,25                                      | 5 x 2,5   | 3 x 16A           |
| HH12  | 12,0                         | 12                       | 17                    | 2100           | 120                                     | 1070 | 100 | 5 x 4,0                                       | 4 x 0,25                                      | 5 x 4,0   | 3 x 20A           |

Table 1. Installation details  
Tabell 1. Montageinformationen

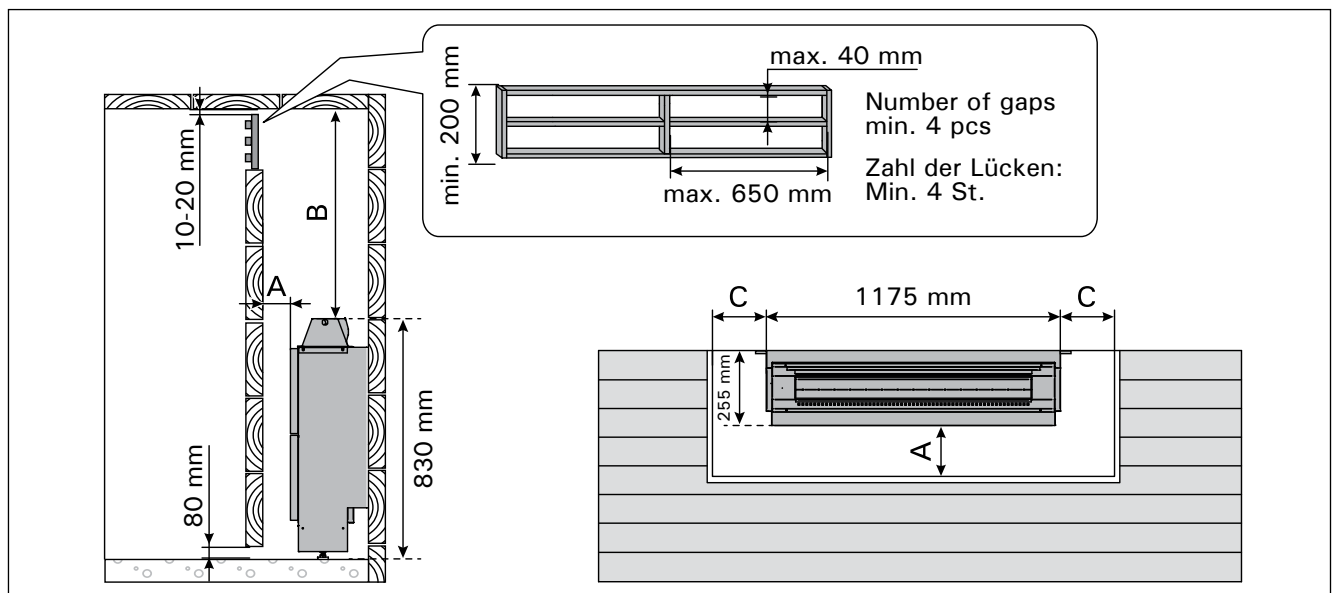


Figure 4. The heater's safety distances  
Abbildung 4. Sicherheitsabstände des Saunaofens

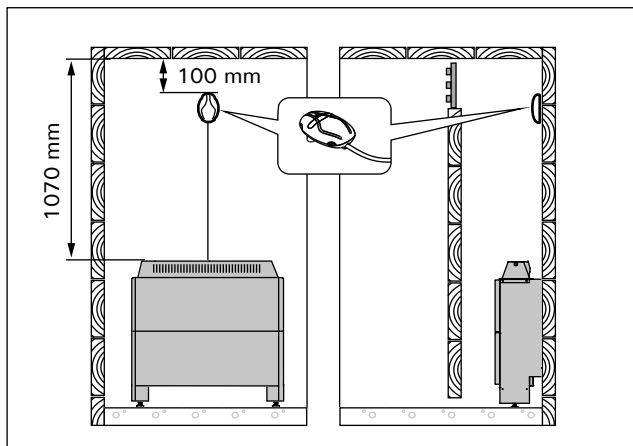


Figure 5. Installing the sensor  
Abbildung 5. Installation der Fühler

### 3.2. Installation of the Heater in a Recess

Install a grid over the partition wall in the front of the heater to prevent an access of flammable materials on the heater. See figure 4.

### 3.3. Installation of Control Unit and Sensor

- The control unit includes detailed instructions for fastening the unit on the wall.
- Fasten the temperature sensor on the wall above the heater, along the vertical centre line running parallel to the sides of the heater, at a distance of 100 mm from the ceiling (figure 5).

**NOTE!** Use always the sensor which has been delivered with the heater.

### 3.4. Electrical Connections

The heater may only be connected to the electrical network in accordance with the current regulations by an authorised, professional electrician.

The heater is semi-stationarily connected to the junction box on the sauna wall. The connection cable must be of rubber cable type H07RN-F or its equivalent.

### 3.2. Installation des Saunaofens in einer Nische

Über die Trennwand an dem Ofen sollte ein Gitter installiert werden, so dass keine brennbaren Materialien auf den Ofen gelangen (Brandgefahr). Siehe Abb. 4.

### 3.3. Installation des Steuergeräts und des Fühlers

- In Verbindung mit dem Steuergerät werden genauere Anweisungen zu dessen Befestigung an der Wand gegeben.
- Bringen Sie den Temperaturfühler über dem Ofen an der Wand an, an der vertikalen Mittellinie, die parallel an den Seiten des Ofens verläuft, in einem Abstand von 100 mm zur Decke (Abb. 5).

**ACHTUNG!** Verwenden Sie bitte stets die mitgelieferten Temperaturfühler.

### 3.4. Elektroanschlüsse

Der Anschluß des Saunaofens ans Stromnetz darf nur von einem zugelassenen Elektromonteur unter Beachtung der gültigen Vorschriften ausgeführt werden.

Der Saunaofen wird halbfest an die Klemmdose an der Saunawand befestigt. Als Anschlußkabel wird ein Gummikabel vom Typ H07RN-F oder ein entsprechendes Kabel verwendet.

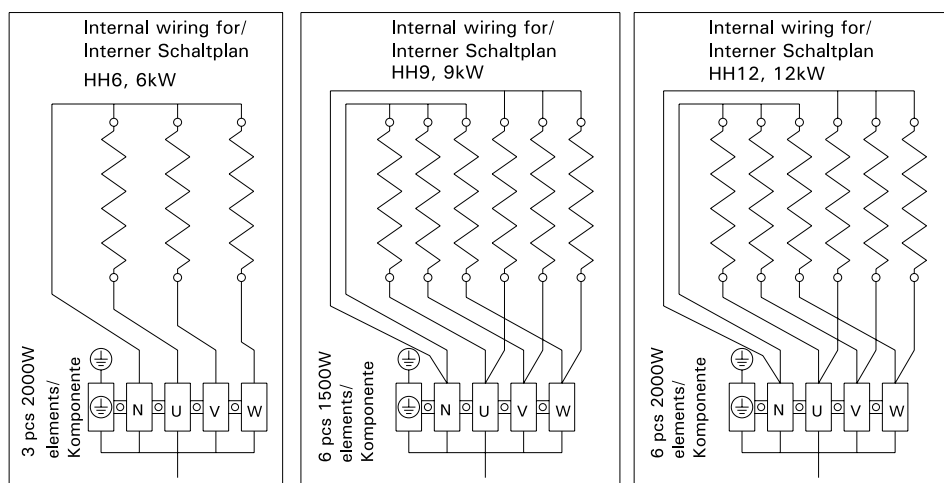


Figure 6. The heater's electrical connections  
Abbildung 6. Elektroanschlüsse des Saunaofens



**NOTE!** Due to thermal embrittlement, the use of PVC-insulated wire as the connection cable of the heater is forbidden. The junction box must be splash-proof, and its maximum height from the floor must not exceed 50 cm.

If the connection and installation cables are higher than 100 cm from the floor in the sauna or inside the sauna room walls, they must be able to endure a minimum temperature of 170 °C when loaded (for example, SSJ). Electrical equipment installed higher than 100 cm from the sauna floor must be approved for use in a temperature of 125 °C (marking T125).

The wiring diagrams are included in the control unit's installation instruction.

Further instructions concerning exceptional installations can be obtained from local electrical authorities.

**NOTE!** If the mains cable is damaged, the manufacturer or its service agent or an equivalent qualified person has to replace it to avoid hazards.

### 3.5. Electric heater insulation resistance

When performing the final inspection of the electrical installations, a "leakage" may be detected when measuring the heater's insulation resistance. The reason for this is that the insulating material of the heating resistors has absorbed moisture from the air (storage/transport). After operating the heater for a few times, the moisture will be removed from the resistors.

**Do not connect the power feed for the heater through the RCD (residual current device)!**

**ACHTUNG!** PVC-isolierte Kabel dürfen wegen ihrer schlechten Hitzebeständigkeit nicht als Anschlußkabel des Saunaofens verwendet werden. Die Klemmdose muß spritzwasserfest sein und darf höchstens 50 cm über dem Fußboden angebracht werden.

Falls der Anschluß oder die Montagekabel in die Sauna oder die Saunawände in einer Höhe über 100 cm über dem Boden münden, müssen sie belastet mindestens eine Temperatur von 170 °C aushalten (z.B. SSJ). Elektrogeräte, die höher als 100 cm vom Saunaboden angebracht werden, müssen für den Gebrauch bei 125 °C Umgebungstemperatur zugelassen sein (Vermerk T125).

Die Schaltbilder befinden sich in der Installationsanleitung des Steuergeräts.

Genauere Anweisungen zu abweichenden Montagen erhalten sie von den für Elektroinstallationen verantwortlichen lokalen Behörden.

**ACHTUNG!** Wenn das Netzkabel defekt ist, muss es durch den Hersteller, sein Wartungspersonal oder eine andere entsprechend qualifizierte Person ausgetauscht werden, um Gefahren vorzubeugen.

### 3.5. Isolationswiderstand des Elektrosaunaofens

Bei der Endkontrolle der Elektroinstallationen kann bei der Messung des Isolationswiderstandes ein "Leck" auftreten, was darauf zurückzuführen ist, daß Feuchtigkeit aus der Luft in das Isolationsmaterial der Heizwiderstände eingetreten ist (bei Lagerung und Transport). Die Feuchtigkeit entweicht aus den Widerständen nach zwei Erwärmungen.

**Schalten Sie den Netzstrom des Elektrosaunaofens nicht über den Fehlerstromschalter ein!**



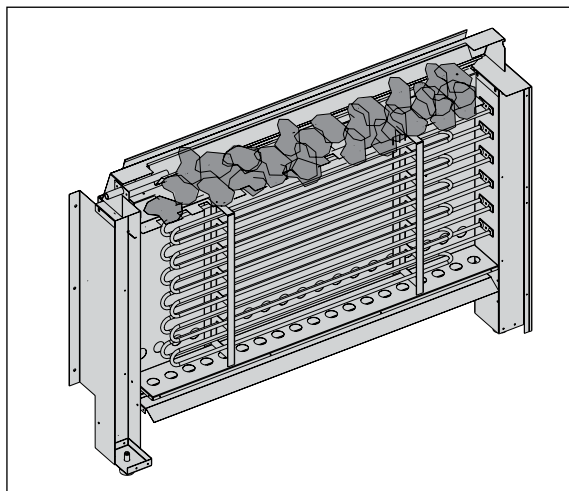
## 1. KÄYTTÖOHJE

### 1.1. Kiuaskivien latominen

Kiuaskivillä on suuri merkitys kiukaan turvallisuuteen. Takuun säilymiseksi on käyttäjä vastuussa kiukaan kivitilan ylläpidosta käyttövaatimusten ja ohjeiden mukaisesti.

Tärkeää tietoa kiukaalle soveltuvista kiuaskivistä:

- Kiuaskiviksi sopivia kivimateriaaleja ovat peridotiitti, oliviinidiabaasi, oliviini ja vulkaniitti.
- Käytä vain kiuaskiviksi tarkoitettuja lohkopintaisia ja/tai pyöristettyjä kiviä.
- Mikäli sähkökiukaan vastukset ovat kosketuksissa kiuaskiviin, tulee pyöristettyjä kiviä käyttää vain kiukaan kivitilan uloimmissa kerroksissa ilman kosketusta vastuksiin.
- Keraamisia kiviä ja koristekiviä on sallittua käyttää kiukaassa vain, mikäli kivet ovat valmistajan hyväksymiä ja niitä käytetään valmistajan ohjeistuksen mukaisesti.
- Huomioi, että koristekivet soveltuvat käytettäväksi vain kivitilan pinnassa. Koristekivet tulee latoa väljästi riittävän ilmankierron varmistamiseksi. Lado koristekivet ilman kosketusta kiukaan vastuksiin sähkökiukaissa sekä ilman kosketusta kiukaan kuuman sisärunkoon puulämmitteisissä kiukaissa.
- Takuu ei kata mahdollisia vikoja, jotka aiheutuvat muiden kuin valmistajan suosittelemien kiuaskivien ja koristekivien käytöstä. Takuu ei myöskään vastaa vioista, jotka aiheutuvat siitä, että käytössä murentuneet tai liian pienet kivet ovat syynä kiukaan ilmankierron tukkeutumiseen.
- Sähkökiukaalle sopiva kivikoko on halkaisijaltaan 4–8 cm.
- Kivet on syytä pestä kivipölystä ennen latomista. Kivet ladotaan kiukaan kivitilaan ritilän päälle.
- Kiviä ei saa latoa liian tiiviisti, jotta ilmankierto kiukaan läpi ei estyisi. HH-mallissa kivet ladotaan kiukaan kivitilaan, joka on tehty siihen tarkoitukseen. Katso kuva 1.
- Käytön aikana kivet rapautuvat, minkä vuoksi ne on ladottava uudelleen vähintään kerran vuodessa ja kovassa käytössä useammin. Samalla pitää poistaa kiukaan alaosaan kertynyt kivijäte ja uusia rikkoutuneet kivet.



Kuva 1. Kiuaskivien latominen  
Рисунок 1. Укладка камней

## 1. РУКОВОДСТВО ПО ЭКСПЛУАТАЦИИ

### 1.1. Укладка камней

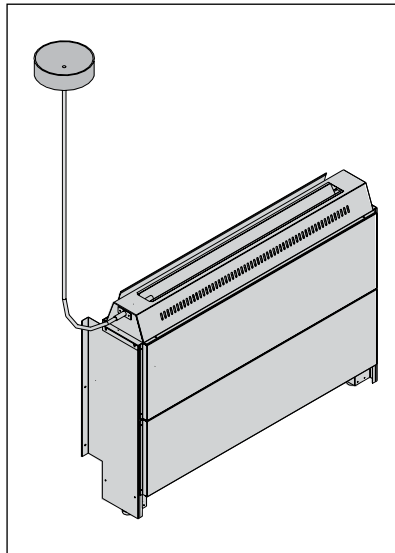
**Важно использовать камни, соответствующие требованиям руководства, с точки зрения обеспечения пожарной и электрической безопасности каменки. Для сохранения гарантии в силе пользователю следует производить надлежащее техническое обслуживание каменки и камней в соответствии с характеристиками и инструкциями руководства.**

Важная информация: пригодность различных каменных пород для укладки в каменках:

- Подходящие каменные породы для укладки в каменки: перидотит, оливинный диабаз, оливин и вулканический базальт (вулканиит).
- В каменках используйте только камни со сколотыми гранями или шлифованные камни.
- Если нагревательные элементы каменки соприкасаются с камнями, то шлифованные камни следует использовать для укладки только верхнего слоя, чтобы они не соприкасались с нагревательными элементами.
- Керамические и декоративные камни можно применять в каменке только, если они одобрены производителем и используются в соответствии с инструкциями руководства каменки.
- Обратите внимание, что декоративные камни подходят только для укладки верхнего слоя каменки. Декоративные камни необходимо размещать в каменке свободно, для обеспечения достаточной циркуляции воздуха. Укладывайте декоративные камни так, чтобы они не соприкасались с нагревательными элементами. Если у вас дровяная каменка, убедитесь, что камни не соприкасаются со внутренним горячим каркасом печи.
- Гарантия не распространяется на повреждения, вызванные использованием декоративных камней или камней для каменки, не одобренных производителем.
- В круг гарантии также не входят поломки, вызванные нарушением циркуляции воздуха вследствие разрушения или использования слишком мелких камней.
- Для каменки подходят камни диаметром 4–8 см.
- Перед укладкой камни необходимо вымыть. Камни укладываются в отведенное для них место в

каменке поверх колосников.

- Камни нельзя укладывать слишком плотно, чтобы не препятствовать воздухообмену в каменке. В сауне модели HH камни помещаются в специально предназначенное пространство для камней.
- При использовании каменки камни постепенно разрушаются, поэтому необходимо переключать их не реже раза в год, а при частом использовании – еще чаще. Одновременно необходимо удалять скопившиеся на дне каменки осколки и заменять расколовшиеся камни.



**Kuva 2. Lisävaruste HH-kiukaalle**  
**Рисунок 2. Дополнительное оборудование для модели HH**

- Kiukaan kivitilaan eikä läheisyyteen saa laittaa mitään sellaisia esineitä tai laitteita, jotka muuttavat kiukaan läpi virtaavan ilman määrää tai suuntaa aiheuttaen näin vastuksien liiallisen kuumenemisen sekä palovaaran seinäpintoihin!

## 1.2. Saunahuoneen lämmittäminen

Tarkista aina ennen kiukaan päällekytkentää, ettei kiukaan päällä tai lähietäisyydellä ole mitään tavaroita. 1.6. "Varoituksia".

Kiuas ja kivet tuottavat ensimmäisellä käyttökerralla hajuja, joiden poistamiseksi on järjestettävä saunahuoneeseen hyvä tuuletus.

Kiukaan tehtävä on lämmittää saunahuone ja kiukaan kivet löylylämpötilaan. Jos kiuas on teholtaan sopiva saunahuoneeseen, hyvin lämpöeristetty saunahuone lämpenee käyttökuntoon noin tunnissa. Katso kohta 2.1. "Saunahuoneen eristäminen ja seinämateriaalit". Sopiva lämpötila saunahuoneessa on noin +65 °C – +80 °C.

Kiuaskivet kuumenevat löylykuntoon yleensä samassa ajassa kuin saunahuonekin. Liian tehokas kiuas lämmittää saunailman nopeasti, mutta kivet saattavat jäädä alilämpöisiksi ja laskevat löylyveden läpi. Jos taas kiuasteho on saunahuoneeseen nähden liian pieni, saunahuone lämpenee hitaasti ja kylpijä saattaa yrittää löylyn avulla (heittämällä vettä kiukaalle) nostaa saunan lämpötilaa, mutta löylyvesi vain jäähdyttää kiukaan kivet nopeasti ja hetken päästä saunassa ei ole lämpöä tarpeeksi, eikä kiuaskaan pysty antamaan löylyä.

Jotta löylynautinto kylpiessä toteutuisi, tulee kiuasteho valita huolella esitteiden tietojen perusteella saunahuoneeseen sopivaksi. Katso kohta 2.3. "Kiuasteho".

- В резервуаре для камней или в непосредственной близости от него запрещается размещать какие-либо предметы или приборы, которые могут способствовать изменению количества или направления воздуха, проходящего через каменку, вызывая таким образом значительный нагрев элементов и опасность возгорания стеновых поверхностей!

## 1.2. Нагрев парильни

Перед включением каменки следует всегда проверять, что над каменкой или вблизи нее нет никаких предметов. См. п. 1.6. Меры предосторожности.

При первом протапливании сауны каменка и камни могут распространять запах. Для удаления запаха сауна должна хорошо вентилироваться.

Задача каменки состоит в нагреве парильни и камней каменки до температуры парения. Если мощность каменки соответствует размеру парильни, то хорошо теплоизолированная сауна нагревается до температуры парения за 1 час. См. п. 2.1. Изоляция парильни. Подходящая для парения температура +65 °C – +80 °C.

Камни нагреваются до температуры парения, как правило, одновременно с парильней. Слишком мощная каменка нагревает парильню быстро, но камни не достигают нужной температуры и пропускают воду. Если же мощность каменки слишком малая по отношению к размеру парильни, то парильня нагревается медленно, и парящийся пытается поднять ее, но вода только охлаждает каменку. Через некоторое время количество тепла в сауне недостаточно, и каменка не дает пара.

Подходящую для парильни каменку необходимо выбирать в соответствии с приведенными в проспектах данными. См. п. 2.3. Мощность каменки.

### 1.3. Kiukaan ohjainlaitteet

HH-kiuasalleja käytetään erillisen ohjauskeskuksen kautta. Ohjauskeskus asennetaan löylyhuoneen ulkopuolelle kuivaan tilaan noin 170 cm:n korkeuteen. Ohjauskeskukseen on liitettävä saunan lämpötilaa tunnusteleva anturi, jonka avulla ohjauskeskus ylläpitää säädettyä lämpötilaa saunassa. Lämpötilaa tunnusteleva anturi sekä ylikuumenemissuoja sijaitsevat kiukaan yläpuolelle asennettavassa anturirasiassa. Anturirasia tulee asentaa keskuksen asennusohjeen mukaisesti.

### 1.4. Löylynheitto

HH-mallin kiukaisiin on saatavana löylynheiton lisävaruste: vesiastia ja taipuisa letku. Suosittelemme lisävarusteen käyttöä. Katso kuva 2.

Saunan ilma kuivuu, kun saunaa lämmitetään. Tämän vuoksi on tarpeen lisätä ilmankosteutta heittämällä vettä kiukaan kiville.

Veden määrällä säädetään sopiva löylykosteus. Kun ilman kosteus on sopiva, kylpijän iho hikoilee ja saunassa on helppo hengittää. Kylpijän tulee heittää löylyvettä pienellä kipolla tunnustellen ihollaan ilman kosteuden vaikutusta. Liian korkea kuumuus ja kosteuspitoisuus tuntuvat epämiellyttävältä.

**Pitkäaikainen oleskelu kuumassa saunassa aiheuttaa kehon lämpötilan kohoamisen, mikä saattaa olla vaarallista.**

#### 1.4.1. Löylyvesi

Löylyvetenä tulee käyttää vettä, joka täyttää talousvedelle annetut laatuvaatimukset:

| Veden ominaisuus<br>Свойство воды   | Vaikutukset<br>Воздействие  | Suositus<br>Рекомендация                           |
|---|---|--|
| Humuspitoisuus<br>Концентрация гумуса   | Väri, maku, saostumat<br>Влияет на цвет, вкус, выпадает в осадок              | < 12 mg/l<br><12 мг/л                              |
| Rautapitoisuus<br>Концентрация железа   | Väri, haju, maku, saostumat<br>Влияет на цвет, запах, вкус, выпадает в осадок | < 0,2 mg/l<br><0,2 мг/л                            |
| Mangaanipitoisuus (Mn)<br>Концентрация марганца (Mn)  | Väri, haju, maku, saostumat<br>Влияет на цвет, запах, вкус, выпадает в осадок | < 0,10 mg/l<br><0,10 мг/л                          |
| Kovuus: tärkeimmät aineet kalkki eli kalsium (Ca) ja magnesium (Mg)<br>Жесткость: важнейшими элементами являются магний (Mg) и известь, т.е. кальций (Ca) | Saostumat<br>Выпадает в осадок  | Ca: < 100 mg/l<br>Mg: < 100 mg/l<br>Ca: < 100 мг/л |
| Kloridipitoinen vesi<br>Вода, содержащая хлориды  | Korroosio<br>коррозия   | Cl: < 100 mg/l<br>Cl: < 100 мг/л                   |
| Klooripitoinen vesi<br>Хлорированная вода   | Terveysriski<br>Вред для здоровья   | Käyttö kielletty<br>Использование запрещено        |
| Merivesi<br>Морская вода  | Nopea korroosio<br>Ускоренная коррозия  | Käyttö kielletty<br>Использование запрещено        |
| Arseeni- ja radonpitoisuudet<br>Концентрация мышьяка и радона   | Terveysriski<br>Вред для здоровья   | Käyttö kielletty<br>Использование запрещено        |

Löylyvedessä voi käyttää ainoastaan löylyveteen tarkoitettuja hajusteita. Noudata pakkauksen antamia ohjeita.

### 1.3. Пульт управления каменки

Модели электрокаменок HH используются с помощью отдельного пульта управления. Пульт необходимо располагать в сухом помещении за пределами парильни на высоте около 170 см. К пульта управления подключается датчик температуры, с помощью которого в сауне поддерживается выбранная температура. Датчик и предохранитель от перегрева расположены в коробке, устанавливаемой над каменкой. Установка проводится согласно инструкции соответствующей модели пульта управления.

### 1.4. Подача воды на раскаленные камни

В отличие от обычных каменок, в модели HH вода может подаваться с помощью дополнительного оборудования: чаши для воды с гибким шлангом. Рекомендуется использовать это дополнительное оборудование. См. рис. 2.

При нагреве воздух в сауне становится сухим. Поэтому для получения в сауне приемлемой влажности необходимо облить горячие камни водой.

Влажность воздуха в сауне регулируется количеством воды, выплескиваемой на камни. Правильная влажность способствует потоотделению и легкому дыханию. Поддавать следует так, чтобы почувствовать кожей эффект увлажнения воздуха. Как слишком высокая температура, так и слишком высокая влажность воздуха вызывают ощущение дискомфорта.

**Слишком долгое пребывание в горячей сауне вызывает повышение температуры тела, что может оказаться опасным.**

#### 1.4.1. Вода

**В качестве воды для сауны следует использовать воду, отвечающую требованиям хозяйственной:**

**В воде для сауны можно использовать только предназначенные для этого ароматизаторы. Соблюдайте указания на упаковке.**

### 1.4.2. Saunahuoneen lämpötila ja kosteus

Ilman lämpötilan ja kosteuden mittaamiseen on saatavana mittareita, jotka soveltuvat saunakäyttöön. Koska jokainen ihminen kokee löylyn vaikutuksen eri tavalla, ei voida antaa tarkkoja saunomislämpötiloja tai kosteusprosentteja, jotka olisivat yleispäteviä – sisäinen tunne on kylpijän paras mittari.

Saunahuoneeseen tulee järjestää asianmukainen ilmanvaihto, sillä saunan ilman tulee olla hapekasta ja helposti hengitettävää. Katso kohta 2.4. ”Saunahuoneen ilmanvaihto”.

Ihmiset kokevat saunomisen terveelliseksi ja virkistäväksi. Sauna puhdistaa, lämmittää, rentouttaa, rauhoittaa, lievittää ahdistusta ja antaa rauhallisena paikkana mahdollisuuden mietiskelyyn.

### 1.5. Saunomisohteja

- Aloita saunominen peseytymisellä. Suihkussa käynti saattaa riittää.
- Istu löylyssä niin kauan kun tuntuu mukavalta.
- Hyviin saunatapoihin kuuluu, että huomioit muut saunojat häiritsemättä heitä äänekkäällä käytökselläsi.
- Älä aja muita lauteilta liiallisella löylyllä.
- Unohda kiire ja rentoudu!
- Jäähdytä eli vilvoittele liiaksi kuumennutta ihoasi.
- Jos olet terve, voit nauttia jäähdyttelyn yhteydessä uimisesta, mikäli sellaiseen on mahdollisuus.
- Peseydy saunomisen loppuksi. Nauti nestetasapainon palauttamiseksi raikasta juomaa.
- Lepäile, anna olosi tasaantua ja pue päällesi.

### 1.6. Varoituksia

- **Tätä laitetta voivat käyttää vähintään 8-vuotiaat lapset ja sellaiset henkilöt, joiden fyysiset, aistinvaraiset tai henkiset ominaisuudet ovat alentuneet tai joilla ei ole kokemusta ja tietoa, jos heitä valvotaan tai heitä on opastettu käyttämään laitetta turvallisesti ja jos he ymmärtävät laitteen käyttöön liittyvät vaarat. Lapset eivät saa leikkiä laitteella. Lapset eivät saa puhdistaa laitetta eivätkä he saa tehdä laitteen hoitotoimenpiteitä ilman valvontaa.**
- Meri- ja kostea ilmasto saattavat vaikuttaa kiukaan metallipintoihin syövyttävästi.
- Älä käytä saunaa vaatteiden tai pyykkien kuivaushuoneena palovaaran vuoksi, sähkölaitteetkin saattavat vioittua runsaasta kosteudesta.
- Kuumaa kiuasta tulee varoa, sillä kiukaan kivet ja metalliosat kuumenevat ihoa polttaviksi.
- Kiukaan kiville ei saa heittää kerralla liiaksi vettä, sillä kuumista kivistä höyrystynyt vesi on polttavaa.
- Lapsia, liikuntarajoitteisia, sairaita ja heikkokuntoisia ei saa jättää yksin saunomaan.

**Гарантия не распространяется на дефекты, вызванные использованием воды с большим содержанием примесей, чем рекомендуется.**

### 1.4.2. Температура и влажность в парильне

Для измерения температуры и влажности воздуха существуют приборы, подходящие для использования в сауне. Поскольку каждый человек испытывает влияние пара по-разному, точных рекомендаций по температуре парения и значениям влажности воздуха дать невозможно: свои ощущения – это градусник парящегося.

В парильне следует обеспечить надлежащий воздухообмен, так как воздух сауны должен быть богат кислородом и легко вдыхаемым. См. п. 2.4. Воздухообмен парильни.

Сауна считается оздоровительной и освежающей. Сауна очищает, обогревает, расслабляет, успокаивает и дает возможность к размышлению.

### 1.5. Руководства к парению

- Начинайте парение с мытья. Душ достаточен.
- Продолжительность нахождения в парильне по самочувствию – сколько покажется приятным.
- К хорошим манерам парения относится внимание к другим парящимся: не мешайте другим слишком громкоголосым поведением.
- Не сгоняйте других с полков слишком горячим паром.
- Забудьте спешку и расслабьтесь!
- При слишком сильном нагревании кожи передохните в предбаннике.
- Если Вы в хорошем здоровье, то можете при возможности насладиться плаванием.
- В завершение вымойтесь. Для выравнивания баланса жидкости выпейте освежающий напиток.
- Отдохните, расслабьтесь и оденьтесь.

### 1.6. Меры предосторожности

- Данным прибором могут пользоваться дети в возрасте старше 8 лет и лица с ограниченными физическими, сенсорными или психическими возможностями, а также не обладающие достаточными знаниями и опытом, если они получили необходимое руководство или прошли надлежащий инструктаж в отношении безопасной эксплуатации данного прибора и понимают сопутствующие риски. Нельзя разрешать детям играть с данным прибором. Не следует разрешать детям выполнять чистку или обслуживание без надлежащего контроля.
- **Морской и влажный климат может вызвать разъедание металлических поверхностей каменки.**
- **Не используйте парильню в качестве сушилки для одежды во избежание возникновения пожара. Электроприборы могут сломаться вследствие излишней влажности.**
- **Будьте осторожны с горячими камнями и металлическими частями каменки. Они могут вызвать ожоги кожи.**
- **На каменку нельзя выливать сразу большое**

- Saunomiseen liittyvät terveydelliset rajoitteet tulee selvittää lääkärin kanssa.
- Vanhempien on estettävä lasten pääsy kiukaan läheisyyteen.
- Pienten lasten saunottamisesta on keskusteltava neuvolassa
  - ikä, saunomislämpötila, saunomisaika?
- Liiku saunassa noudattaen erityistä varovaisuutta, koska lauteet ja lattiat saattavat olla liukkaita.
- Älä mene kuumaan saunaan huumaavien aineiden (alkoholi, lääkkeet, huumeet ym.) vaikutuksen alaisena.

### 1.7. Häiriötilanne

Mikäli kiuas ei lämpene, tarkista seuraavat kohteet:

- virta on kytkettynä
- ohjainlaitteeseen asetettu lämpötila on korkeampi kuin saunan lämpötila
- kiukaan sulakkeet ovat ehjät

- количество воды, так как преобразуемая в пар вода может вызвать ожоги.
- В сауне нельзя оставлять без присмотра детей, инвалидов и слабых здоровьем.
- Связанные со здоровьем ограничения необходимо выяснить с врачом.
- Предостерегайте детей от нахождения вблизи каменки.
- О парении маленьких детей необходимо проконсультироваться в поликлинике:
  - возраст?
  - температура парения?
  - время парения?
- Передвигайтесь в сауне с осторожностью, так как пол и полки могут быть скользкими.
- Не парьтесь под влиянием алкоголя, лекарств, наркотиков и т. п.

### 1.7. Температура парильни

#### Безопасность прежде всего

Производство электрокаменок находится под контролем государственных служб, которые на основе измерений утверждают каждый тип каменки в качестве прибора, безопасного в использовании при предназначенных для него условиях. По конструкции, электрификации и нагреву каменки изготавливаются в соответствии с нормами безопасности с учетом условий сауны. Нормы безопасности предусматривают, что температура стеновых и потолочных поверхностей вблизи каменки не должна подниматься выше 140 °С.

Хотя температура на термометре, по мнению парящегося, и может казаться низкой, у границы потолка она может, несмотря на это, быть максимальной, т.е. 140 °С.

#### Нагрев сауны

Нормы безопасности ограничивают количество тепла, производимое каменкой в сауне, но если определение мощности каменки сделано правильно с точки зрения парильни, тепла образуется достаточно и безопасным методом. Правильная циркуляция воздуха в сауне гарантирует равномерное распределение тепла в вертикальном направлении (воздух циркулирует), и, таким образом, тепло не пропадает и воздух приятен для дыхания.

#### Правильная температура парильни

Определенную температуру для парильни нельзя назвать точно, так как влажность также оказывает влияние на качество пара. То чувство, которое парящийся получает во время парения, является лучшим знаком правильно выбранной температуры. С точки зрения удовольствия при парении, не стоит стремиться к высокой температуре. При нагреве традиционной открытой каменки температура в парильне поднимается слишком высоко, что препятствует потению и нормальному дыханию, а также ограничивает подкидывание пара из-за обжигающей жары.

Нормальные условия парения достигаются путем поддержания такой температуры, при которой можно подкидывать пару для получения приятной влажности.



### **1.8. Возможные неисправности**

Если каменка не нагревается, проверьте следующее:

- напряжение поступает от пульта управления к каменке
- термостат настроен на более высокую температуру, чем температура в сауне
- пробки целые

### **1.9. Гарантия и срок службы**

#### **1.9.1. Гарантия**

Гарантийный срок для каменок и управляющего оборудования при использовании в семейных саунах составляет 1 (один) год. Гарантийный срок для каменок и управляющего оборудования при использовании в саунах, которыми пользуются жильцы одного здания, составляет 3 (три) месяца. Гарантийный срок для каменок и управляющего оборудования при использовании в саунах учреждений и предприятий составляет 3 (три) месяца.

В течении срока гарантии производитель обязуется исправлять неисправности связанные с дефектом производства продукции или используемых компонентов и материалов, при условии, что продукт использовался по назначению в соответствии с данной инструкцией. Гарантийное обслуживание осуществляется через Вашего дилера каменок Харвиа.

#### **1.9.2. Срок службы**

Срок службы каменок типа НН – 10 лет. Изготовитель обязуется производить запасные части к каменке в течении срока службы. Запасные части вы можете приобрести через Вашего дилера каменок Харвиа. При интенсивном использовании каменки некоторые компоненты (нагревательные элементы, таймер, термостат) могут выйти из строя раньше, чем другие компоненты каменки. Если эти компоненты вышли из строя в течении гарантийного срока, см. пункт 1.9.1. “Гарантия”

## 2. SAUNAHUONE

### 2.1. Saunahuoneen eristäminen ja seinämateriaalit

Sähkölämmitteisessä saunassa kaikki massiiviset seinäpinnat, jotka varaavat paljon lämpöä (tiili, lasitiili, rappaus ym. vastaavat), tulee eristää riittävästi, mikäli halutaan pitää kiuasteho kohtuullisen pienenä.

Hyvin lämpöeristettynä voidaan pitää sellaista saunan seinä- ja kattorakennetta, jossa:

- huolellisesti laitetun eriste villan paksuus talon sisätiloissakin on 100 mm (vähintään 50 mm)
- rakenteen kosteussulkuna on esim. alumiinipaperi, jonka saumat on huolellisesti teipattu tiiviiksi ja paperi on asetettu siten, että kiiltävä puoli on saunan sisätiloihin päin
- kosteussulun ja paneelilaudan välissä on (suositellaan) n. 10 mm:n tuuletusrako
- sisäpinnoitteena on pienimassainen paneelilauda, paksuus noin 12–16 mm
- seinäverhouksen yläpäässä kattopaneelilautojen rajassa on muutaman mm:n tuuletusrako

Pyrittäessä kohtuulliseen kiuastehoon, saattaa olla aiheellista pudottaa saunan kattoa alemmaksi (norm. 2100–2300 mm, minimi saunakorkeus 1900 mm), jolloin saunan tilavuus pienenee ja voidaan valita ehkä pienempi kiuasteho. Katon pudotus toteutetaan siten, että palkisto koolataan sopivaan korkeuteen. Palkkivälit eristetään (eriste väh. 100 mm) ja sisäpinnoitetaan kuten edellä on kerrottu.

Koska lämpö pyrkii ylöspäin, lauteen ja katon välikorkeudeksi suositellaan enintään 1100–1200 mm.

**HUOM!** Paloviranomaisen kanssa on selvitettävä mitä palomuurin osia saa eristää. Käytössä olevia hormeja ei saa eristää!

**HUOM!** Seinien tai katon suojaaminen kevytsuojuksella, esim. mineraalilevyllä, joka asennetaan suoraan seinään tai katon pinnalle, voi aiheuttaa vaarallista lämpötilan nousua seinä- ja kattomateriaaleissa.

## 2. ПАРИЛЬНЯ

### 2.1. Изоляция парильни и материалы стен

В сауне с электрическим нагревом все массивные стеновые поверхности, накапливающие тепло (кирпич, стеклокирпич, штукатурка и т. п.), необходимо теплоизолировать.

Хорошо изолированными считаются такие стеновые и потолочные конструкции, в которых:

- толщина плотно уложенной изоляционной шерсти во внутренних помещениях дома 100 мм (не менее 50 мм).
- в качестве изолятора влаги используется, например, алюминиевая бумага, швы которой тщательно заклеены и бумага уложена так, что блестящая сторона обращена ко внутренним помещениям сауны.
- между изолятором влаги и панельной обшивкой имеется вентиляционное пространство (рекомендуется) ок. 10 мм.
- в качестве внутреннего материала используется панельная обшивка толщиной ок. 12–16 мм.
- в верхней части обшивки у границы потолочных панелей имеется вентиляционное пространство несколько миллиметров.

Для нахождения оптимальной мощности каменки может быть целесообразно опустить потолок (норм. высота 2100–2300 мм, минимальная высота сауны 2100 мм), что способствует уменьшению объема сауны и влияет на мощность каменки. Потолок опускается таким образом, что вначале устанавливаются балки на подходящей высоте. Пустое пространство изолируется (изоляция не меньше 100 мм) и обшивается, как указано выше.

Поскольку теплый воздух поднимается вверх, рекомендуемое расстояние между потолком и верхним полком составляет 1100–1200 мм.

**ВНИМАНИЕ!** Необходимо выяснить у пожарной службы, какие части противопожарной стены можно изолировать. Действующие дымоходы изолировать нельзя!

**ВНИМАНИЕ!** Изоляция стен или потолка такими легкими защитными материалами, как, например, минеральные плиты, устанавливаемые непосредственно на поверхность стены или потолка, может вызвать опасное повышение температуры в стеновых и потолочных материалах.

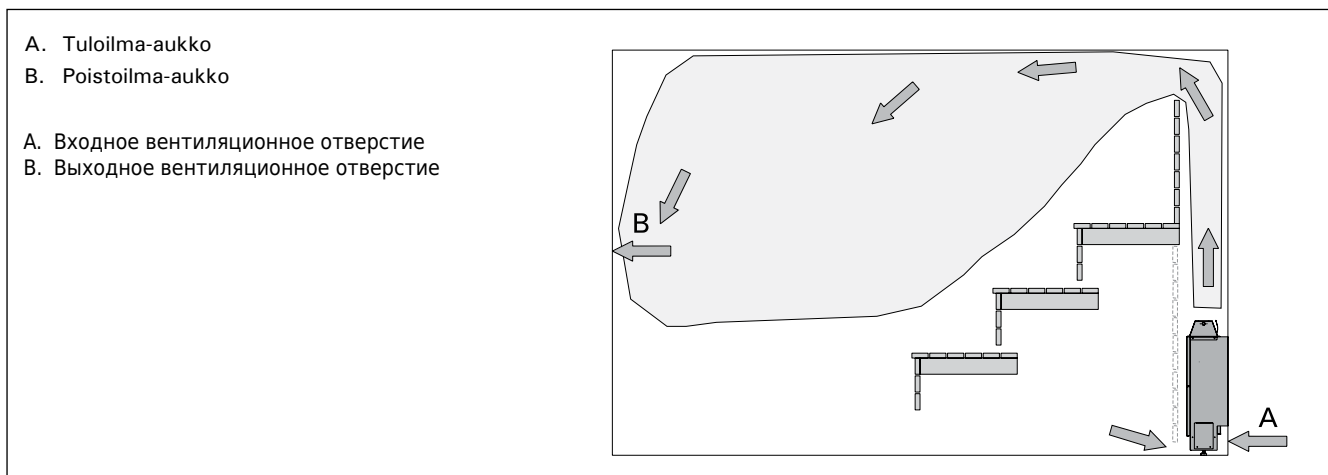


Figure 3. Saunahuoneen ilmanvaihto  
Рисунок 3. Вентиляция в сауне



### 2.1.1. Saunan seinien tummuminen

Saunahuoneen puiset materiaalit, kuten paneeli, tummenevat ajan mittaan. Tummenemista edesauttaa auringonvalo ja kiukaan lämpö. Jos seinäpintoja on käsitelty paneelin suoja-aineilla, on seinäpinnan tummuminen kiukaan yläpuolelta havaittavissa hyvinkin nopeasti riippuen käytetystä suoja-aineesta. Tummuminen johtuu siitä, että suoja-aineilla on huonompi lämmönkesto kuin käsittelemättömällä puulla. Tämä on todettu käytännön kokeilla.

Kiukaan kivistä mureneva ja ilmavirtauksien mukana nouseva hienojakoinen kiviaineskin saattaa tummentaa seinäpintaa kiukaan läheisyydessä.

**Kun kiukaan asennuksessa noudatetaan valmistajan antamia, hyväksytyjä asennusohjeita, kiukaat eivät kuumenna saunahuoneen palava-aineisia materiaaleja vaarallisen kuumaksi.** Ylimmäksi sallituksi lämpötilaksi saunahuoneen seinä- ja kattopinnoissa sallitaan + 140 asteen lämpötila.

CE-merkein varustetut saunakiukaat täyttävät kaikki sauna-asennuksille annetut määräykset. Määräyksiä noudattamista Suomessa valvoo Turvatekniikan keskus (TUKES).

## 2.2. Saunahuoneen lattia

Voimakkaan lämmönvaihtelun takia kiuaskivet rautuvat ja murenevat käytön aikana.

Kivistä irronneet muruset ja hienojakoinen kiviaines huuhtoutuu löylyveden mukana saunan lattialle. Kumat kivenmurut saattavat vaurioittaa muovipintaisia lattiapäällysteitä kiukaan alta ja lähietäisyydeltä.

Epäpuhtaudet kiuaskivistä ja löylyvedestä (esim. rautapitoisuus) saattavat imeytyä vaaleaan, laatoitetun lattian sauma-aineeseen.

Esteettisten haittojen syntymisen ehkäisemiseksi (edellä mainituista syistä johtuen) kiukaan alla ja lähietäisyydellä tulisi käyttää keraamisia lattiapäällysteitä ja tummia sauma-aineita.

## 2.3. Kiuasteho

Kun seinät ja katto ovat paneelipintaiset ja paneelien takana on riittävä eristys estämään lämpövuodon seinämateriaaleihin, kiukaan teho määritetään saunan tilavuuden mukaan. Katso taulukko 1.

Jos saunassa on näkyvissä eristämättömiä seinäpintoja, kuten tiili-, lasitiili-, lasi-, betoni- tai kaakelipintoja, on jokaisesta tällaisesta seinäpintaneliöstä laskettava 1,2 m<sup>3</sup>:ä saunatilavuuteen lisää ja sen perusteella valittava taulukkoarvojen mukainen kiuasteho.

Hirsipintaiset saunan seinät lämpenevät hitaasti, joten kiuastehoa määriteltäessä tulee mitattu ilmatilavuus kertoa luvulla 1,5 ja valittava sen perusteella oikea kiuasteho.

### 2.1.1. Потемнение стен сауны

Древесный материал помещения сауны такой, как панели, со временем темнеет. Потемнению способствует солнечный свет и тепло каменки. Если поверхность стен обработана защитным панельным веществом, то потемнение поверхности стены над каменкой станет очень быстро заметным в зависимости от типа защитного вещества. Потемнение вызвано тем, что защитное вещество обладает более низкой термической стойкостью, чем необработанная древесина. Это доказано на практических испытаниях. Мелкая каменная фракция, отделяющаяся от камней каменки и поднимающаяся вверх вместе с воздушным потоком, также может вызвать потемнение поверхности стены поблизости от каменки.

**Если при монтаже каменки соблюдаются выданные изготовителем, одобренные инструкции по монтажу, то тогда каменки не будут нагревать горючие материалы помещения сауны до опасной температуры.** На поверхности стен и потолка помещения сауны допускается максимальная температура +140 °C.

Каменки для саун, имеющие отметку CE, отвечают всем правилам, установленным для выполняемого в сауне монтажа. Соблюдение правил контролируется соответствующими официальными инстанциями.

## 2.2. Пол парильни

Под воздействием сильного изменения температуры камни каменки выветриваются и крошатся.

Каменная крошка и мелкозернистый каменный наполнитель смываются с водой на пол парильни. Горячие осколки могут вызвать повреждение полового покрытия под каменкой и рядом с ней.

Каменные и водные примеси (например, содержащие железо) могут впитываться в светлый шовный раствор кафельного пола.

Для предотвращения эстетических недостатков под влиянием перечисленных выше причин под каменкой и рядом с ней целесообразно использовать половые покрытия с содержанием камня, а также темные шовные растворы.

## 2.3. Мощность каменки

После обшивки и изоляции, мощность каменки устанавливается в соответствии с объемом сауны. См. таблицу 1. Если в сауне видны неизолированные стенные поверхности, как кирпич, стеклокирпич, бетон или кафель, к объему сауны необходимо прибавить 1,2 м<sup>3</sup> за каждый квадратный метр такой поверхности, после чего мощность каменки выбирается в соответствии с табличными значениями.

Бревенчатые стены нагреваются медленно, поэтому при установке мощности каменки полученное значение объема необходимо умножить на 1,5 и выбрать на основе нового значения правильную мощность.

## 2.4. Saunahuoneen ilmanvaihto

Erittäin tärkeää saunomisen kannalta on tehokas ilmanvaihto. Saunahuoneen ilman pitäisi vaihtua kuusi kertaa tunnissa. Raitisilmaputki kannattaa sijoittaa kiukaan yläpuolelle vähintään 500 mm:n korkeudelle kiukaasta. Putken halkaisijan tulee olla n. 50–100 mm.

Poistoilma on johdettava suoraan hormiin tai lattian läheltä alkavalla poistoputkella saunan yläosassa olevaan venttiiliin. Poistoilma voidaan johtaa myös oven alitse pesuhuoneeseen, jossa on poistoilma-venttiili. Oven alla tulee olla noin 100–150 mm:n rako. Saunahuoneen poistoilma pitäisi ottaa mahdollisimman kaukaa kiukaasta, mutta läheltä lattiaa. Poistoilma-aukon poikkipinta-ala tulisi olla kaksi kertaa raitisilmaputkea suurempi.

Edellä esitetty ilmanvaihto toimii, jos se on toteutettu koneellisesti.

Mikäli kiuas asennetaan valmissaunaan, noudatetaan ilmastoinnissa saunavalmistajan ohjeita.

Kuvasarjassa on esimerkkejä saunahuoneen ilmastointiratkaisuista. Katso kuva 3.

Kiukaan edessä olevan väliseinän alle on jätettävä 80 mm:n rako ilmanottoa varten, jotta ilma kiertää saunahuoneessa ja viileää ilmaa pääsee kiukaalle. Väliseinän päälle asennettavan ritilän ja katon väliin on jätettävä 10–20 mm:n rako ilmankiertoa varten (kuva 4).

## 2.5. Saunahuoneen hygienia

Jotta saunominen olisi miellyttävää, tulisi saunahuoneen hygieniasta huolehtia.

Suosittelomme käyttämään saunoessa laudeliinoja, jotta hiki ei pääsisi valumaan lauteille. Käytön jälkeen laudeliinat on syytä pestä. Vieraille on hyvä olla omat laudeliinat.

Siivouksen yhteydessä olisi hyvä imuroida tai lakaista saunahuoneen lattia ja pyyhkäistä kostealla liinalla.

Vähintään puolen vuoden välein kannattaa saunahuone pestä perusteellisesti. Saunahuoneen seinät, lauteet ja lattia harjataan juuriharjalla käyttäen saunanpesuainetta.

Kiuasta voi pyyhkiä pölystä ja liasta kostealla liinalla.

## 2.4. Воздухообмен парильн

При парении важен эффективный воздухо-обмен. Воздух в парильне должен полностью меняться шесть раз в час. Входное вентиляционное отверстие для поступления свежего воздуха рекомендуется подводить прямо с улицы и располагать, по последним исследованиям, над каменкой на высоте не менее 50 см. Диаметр отверстия должен быть ок. 5–10 см.

Выходной воздух необходимо проводить из нижней части сауны прямо в вентканал или через начинающуюся у границы пола трубу в вентиляционное отверстие, расположенное в верхней части сауны. Выходной воздух можно также провести под дверью, если под ней есть пространство ок. 5 см, в ванную, где находится вентиляционное отверстие. Выход воздуха должен происходить как можно дальше от каменки, но вблизи пола. Диаметр выходного отверстия должен превышать диаметр отверстия для поступления свежего воздуха в два раза. При этом вентиляция должна быть механической.

Если каменка устанавливается в готовую сауну, вентиляция проводится по указаниям изготовителя сауны.

На рисунках показаны примеры решений вентиляции парильни. См. рис. 3.

Оставьте зазор 80 мм под перегородкой, расположенной перед электрокаменкой, чтобы воздух мог циркулировать в парилке сауны и холодный воздух имел доступ к каменке. Над перегородкой следует установить решетку. Между решеткой и потолком для циркуляции воздуха оставьте щель 10–20 мм (см. рисунок 4).

## 2.5. Гигиена парильни

Для получения удовольствия от парения необходимо соблюдать меры гигиены для парильни.

Рекомендуем использовать при парении подстилки, чтобы предотвратить попадание пота на полки. После пользования подстилки следует выстирать. Для гостей хорошо иметь отдельные подстилки.

Во время уборки пол сауны следует пылесосить и протирать влажной тряпкой.

Не реже раза в полгода необходимо тщательно мыть парильню. Стены, полки и пол следует отчищать щеткой, используя моющие средства для сауны.

Каменку очищают от пыли и грязи влажной тряпкой.

### 3. ASENNUSOHJE

#### 3.1. Ennen asentamista

Ennen kuin ryhdyt asentamaan kiuasta, tutustu asennusohjeeseen ja tarkista seuraavat asiat:

- kiuas on teholtaan ja tyypiltään sopiva ko. saunahuoneeseen

**Taulukon 1 antamia saunan tilavuusarvoja ei saa ylittää eikä alittaa.**

- hyvälaatuisia kiuaskiviä on riittävä määrä
- syöttöjännite on sopiva kiukaalle
- kiukaan asennuspaikka täyttää kuvassa 4 ja taulukossa 1 annetut suojetäisyyksien vähimmäisarvot

**Arvoja on ehdottomasti noudatettava, koska niistä poikkeaminen aiheuttaa palovaaran.**

Jos asennat kiukaita useamman rinnakkain, ota yhteyttä valmistajan edustajaan varmistaaksesi ylikuumenemissuojan oikeanlaisen toiminnan.

### 3. РУКОВОДСТВО ПО МОНТАЖУ

#### 3.1. Перед установкой

Перед началом работ ознакомьтесь с руководствами и проверьте следующее:

- Подходит ли устанавливаемая каменка к данной парильне с точки зрения мощности и типа?

**Значения объема, данные в таблице 1 нельзя превышать или занижать.**

- Имеется ли достаточное количество хороших камней?
- Питающее напряжение достаточно для каменки?
- При расположении каменки выполняются условия минимальных расстояний, изображенных на рис. 4 и указанных в таблице 1.

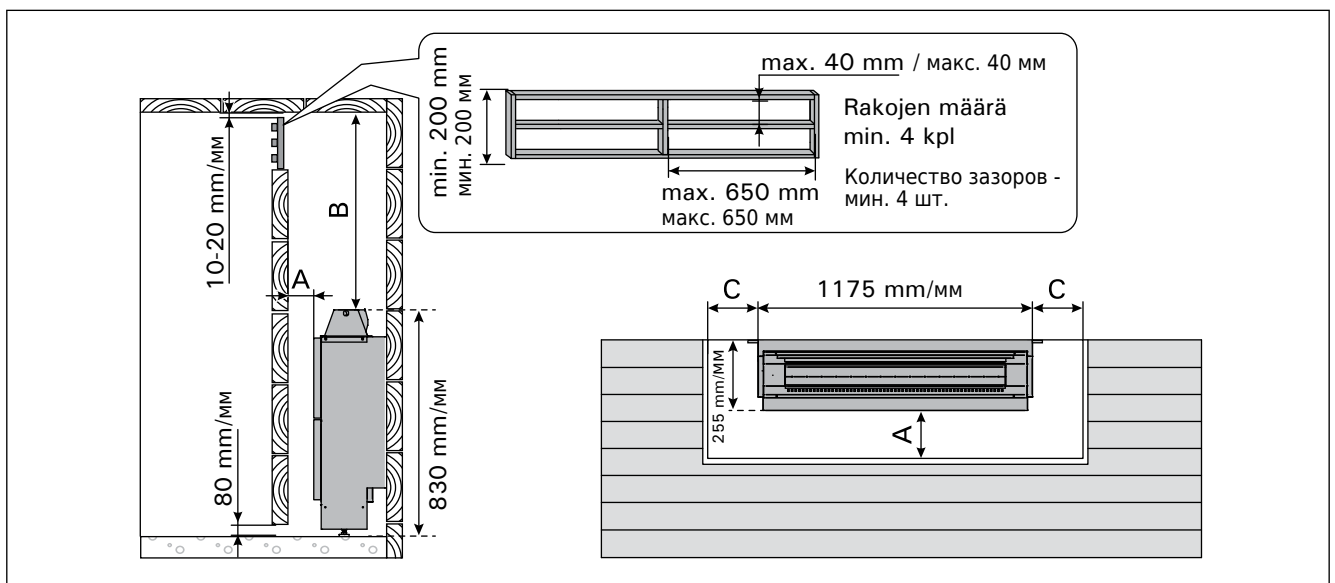
**Значения необходимо соблюдать, так как пренебрежение ими может привести к возникновению пожара.**

**При установке нескольких электрокаменок рядом свяжитесь с представителем изготовителя для обеспечения корректной работы защиты от перегрева.**

| Kiuas<br>Тип  | Teho<br>Мощность<br>KW<br>кВт | Saunahuone<br>Парильня                          |  |                         | Minimisuojaetäisyydet<br>Мин. расстояния от каменки |          |                                      | Kaapelit<br>Кабели                              |   |   | Sulake<br>Предохранители |
|---|-------------------------------|---|--|-------------------------|---|----------|--------------------------------------|---|---|---|--------------------------|
|   |                               | Tilavuus<br>Объем                               | Korkeus<br>Высота                                | A                       | B   | E        | Keskuksele<br>К пульту<br>управления | Keskuksele<br>К дат-<br>чику                    | Liitäntäjohto<br>kiukaalle<br>Соединитель-<br>ный кабель к<br>каменке |   |                          |
| Leveys/шир.<br>1175 mm/мм<br>Syvyys/глуб.<br>255 mm/мм<br>Korkeus/выс.<br>830 mm/мм<br>Paino/вес 33 kg/кг<br>Kiviä max./камни<br>макс. 15 kg/кг |                               | min<br>м <sup>3</sup><br>мин.<br>м <sup>3</sup> | max<br>м <sup>3</sup><br>макс.<br>м <sup>3</sup> | min<br>мм<br>мин.<br>мм | mm<br>мм  | mm<br>мм | mm<br>мм                             | ML/MK/MMJ<br>mm <sup>2</sup><br>мм <sup>2</sup> | SSJ<br>mm <sup>2</sup><br>мм <sup>2</sup>                             | H07RN-F<br>mm <sup>2</sup><br>мм <sup>2</sup> | 400 V 3N~<br>A           |
| HN6   | 6,0                           | 6   | 10   | 1900                    | 75  | 1070     | 80                                   | 5 x 1,5   | 4 x 0,25  | 5 x 1,5                                       | 3 x 10A                  |
| HN9   | 9,0                           | 10  | 14   | 1900                    | 90  | 1070     | 80                                   | 5 x 2,5   | 4 x 0,25  | 5 x 2,5                                       | 3 x 16A                  |
| HN12  | 12,0                          | 12  | 17   | 1900                    | 120   | 1070     | 100                                  | 5 x 4,0   | 4 x 0,25  | 5 x 4,0                                       | 3 x 20A                  |

**Taulukko 1. Kiukaan asennustiedot**

**Таблица 1. Данные каменок типа HN**



**Kuva 4. Kiukaan suojetäisyydet**

**Рисунок 4. Безопасные расстояния каменки**

### 3.2. Kiukaan asentaminen syvennykseen

Kiukaan edessä olevan väliseinän päälle on asennettava ritilä, jolla estetään palavien materiaalien pääsy kiukaan päälle. Katso kuva 4.

### 3.3. Ohjauskeskuksen ja anturin asentaminen

- Ohjauskeskuksen mukana on tarkemmat ohjeet keskuksen kiinnittämisestä seinään.
- Asenna lämpöanturi saunan seinälle, kiukaan yläpuolelle, kiukaan leveysuuntaiselle keskilinjalle 100 mm katosta alaspäin (kuva 5).

**HUOM!** Käytä aina kiukaan mukana toimitettua lämpötila-anturia.

### 3.4. Sähkökytkennät

Kiukaan liitännän sähköverkkoon saa suorittaa vain siihen oikeutettu ammattitaitoinen sähköasentaja voimassaolevien määräysten mukaan.

Kiuas liitetään puoliikiinteästi saunan seinällä olevaan kytkentärasiaan. Liitäntäjohtona tulee käyttää kumikaapelityyppiä H07RN-F tai vastaavaa.

### 3.2. Установка электрокаменки в нишу.

Для предотвращения попадания горючих материалов на электрокаменку установите решетку над перегородкой, расположенной перед каменкой. См. рисунок 4.

### 3.3. Установка пульта управления и датчика

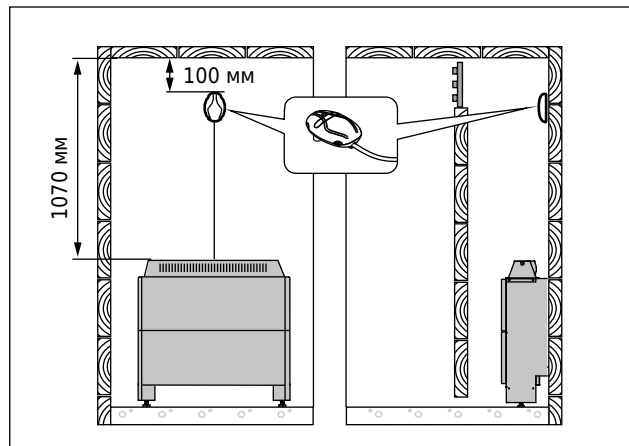
- К пульту приложены более детальные инструкции по его креплению к стене.
- Датчик температуры устанавливается на стене над каменкой по вертикальной центральной линии, параллельной сторонам каменки, на расстоянии 100 мм от потолка (рис. 5)

**ВНИМАНИЕ!** Всегда используйте только датчик, поставляемый с электрокаменкой.

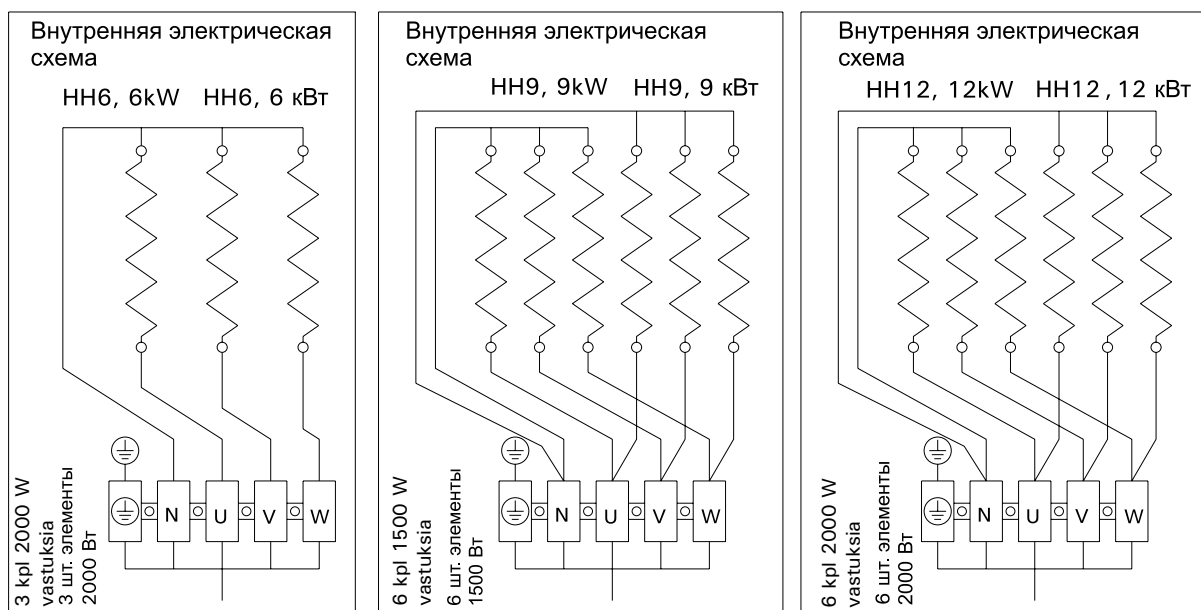
### 3.4. Электромонтаж

Подключение каменки к электросети может произвести только квалифицированный электромонтажник, имеющий право на данный род работ, в соответствии с действующими правилами.

Каменка полустационарно подсоединяется к соеди-



**Kuva 5. Anturin asentaminen**  
**Рисунок 5. Установка датчиков**



**Kuva 6. Kiukaan sähkökytkennät**  
**Рисунок 6. Электромонтаж каменки**

**HUOM! PVC-eristeisen johdon käyttö kiukaan liitäntäkaapelina on kielletty sen lämpöaurauden takia. Kytkenärasian on oltava roiskevedenpitävä ja sen korkeus lattiasta saa olla korkeintaan 50 cm.**

Jos liitäntä- tai asennuskaapelit tulevat saunaan tai saunan seinien sisään yli 100 cm:n korkeudelle lattiasta, tulee niiden kestää kuormitettuna vähintään 170 °C lämpötilan (esim. SSJ). Yli 100 cm:n korkeudelle saunan lattiasta asennettavien sähkölaitteiden tulee olla hyväksytyjä käytettäviksi 125 °C:n ympäristölämpötilassa (merkintä T125).

Kytkenäkaaviot ovat ohjauskeskuksen asennusohjeessa.

Tarkempia ohjeita poikkeaviin asennuksiin antavat paikalliset sähköviranomaiset.

**HUOM! Jos verkkoliitäntäjohto vaurioituu, on valmistajan tai valmistajan huoltoedustajan tai vastaavan pätevän henkilön vaihdettava se vaaran välttämiseksi.**

### 3.5. Sähkökiukaan eristysresistanssi

Sähköasennusten lopputarkastuksessa saattaa kiukaan eristysresistanssimittauksessa esiintyä ”vuotoa”, mikä johtuu siitä, että lämmitysvastuksien eristeaineeseen on päässyt imeytymään ilmassa olevaa kosteutta (varastointi/kuljetus). Kosteus saadaan poistumaan vastuksista parin lämmityskerran jälkeen.

**Älä kytke sähkökiukaan tehonsyöttöä vikavirtakytkimen kautta!**

нительной коробке в стене сауны. В качестве кабеля следует использовать резиновый кабель типа HO7RN-F или подобный.

**ВНИМАНИЕ! Использование изолированного ПВХ кабеля запрещено вследствие его разрушения под воздействием тепла.** Соединительная коробка должна быть брызгозащищенной и находиться на расстоянии не более 50 см от пола.

Если подсоединительный или монтажный кабель подходят к сауне, или сквозь стены сауны, на высоте более 100 см, они должны выдерживать при полной нагрузке температуру 170 °C. Приборы, устанавливаемые на высоте более 100 см от уровня пола сауны, должны быть пригодными для использования при температуре 125 °C (маркировка T125).

Схемы подключения находятся в инструкции по установке пульта управления.

Более подробные сведения о нестандартных условиях монтажа дают местные электро-фирмы.

Внимание! В случае повреждения силового кабеля производитель, его сервисный агент или лицо с эквивалентной квалификацией должен заменить такой кабель во избежание рисков.

### 3.5. Сопротивление изоляции электрокаменки

При проводимом во время заключительной проверки электромонтажа каменки измерении сопротивления изоляции может быть выявлена «утечка», что происходит благодаря впитыванию атмосферной влаги в изоляционный материал нагревательных элементов (транспортировка, складирование). Влага испарится в среднем после двух нагреваний каменки.

Не подключайте подачу питания электрокаменки через УЗО.



## 1. INSTRUCTIONS D'UTILISATION

### 1.1. Empilement des pierres du poêle

Les pierres pour poêle sont importantes en termes de sécurité de l'appareil. Afin de conserver la garantie, l'utilisateur est responsable du bon entretien du compartiment à pierres conformément aux spécifications et aux instructions.

Informations importantes sur les pierres de poêle appropriées :

- Les pierres de poêle appropriées sont en péridotite, en dolérite à olivine, en olivine et en vulcanite.
- Utilisez uniquement la surface de clivage et/ou des pierres arrondies pour votre poêle.
- Si les résistances d'un poêle électrique sont en contact avec les pierres, il ne faut utiliser des pierres arrondies qu'au niveau des couches extérieures du compartiment à pierres, afin qu'elles ne puissent entrer en contact avec les résistances.
- Les pierres en céramique et les pierres décoratives ne peuvent être utilisées qu'après approbation du fabricant et dans le respect des instructions qui leur sont propres.
- Veuillez noter que les pierres décoratives ne conviennent qu'à la couche supérieure du compartiment à pierres. En vue d'assurer une circulation suffisante de l'air, il ne faut pas trop tasser les pierres décoratives. Placez toutes les pierres décoratives de sorte qu'elles ne puissent toucher les résistances du poêle électrique. Si vous avez un poêle à bois, veillez à ce que les pierres ne touchent pas le cadre intérieur chaud du poêle.
- La garantie ne couvre pas les défauts dus à l'utilisation de pierres décoratives ou de pierres de poêle non recommandées par le fabricant. La garantie ne couvre pas non plus les défauts résultant de pierres désagrégées ou trop petites obstruant la ventilation du poêle.
- Les pierres utilisées dans un poêle électrique doivent présenter un diamètre de 4 à 8 cm.
- Les pierres doivent être débarrassées de toute poussière avant d'être empilées dans le poêle. Les pierres doivent être empilées dans le compartiment à pierres, sur la grille.
- Les pierres ne doivent pas former une pile trop serrée, pour permettre à l'air de circuler à travers le poêle. Dans le modèle HH, les pierres doivent être empilées dans le compartiment à pierres prévu à cet effet. Voir fig. 1.

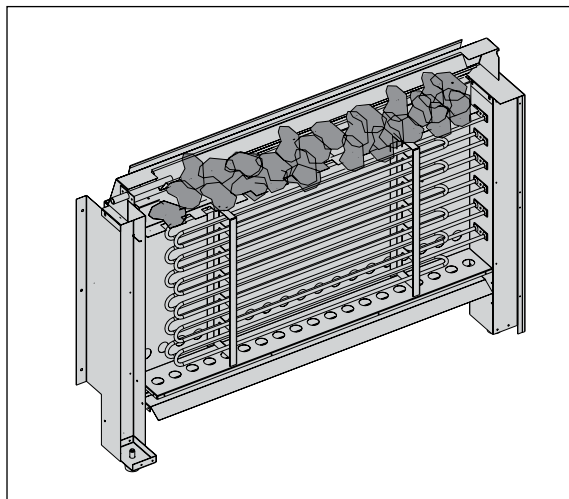


Figure 1. Empilage des pierres pour sauna  
Rys. 1. Układanie kamieni w piecu

## 1. EKSPLOATACJA PIECA

### 1.1. Układanie kamieni używanych w saunie

Dobór kamieni jest istotny dla bezpiecznego użytkowania urządzenia. Aby zachować ważność gwarancji, użytkownik jest odpowiedzialny za prawidłową konserwację kamieni zgodnie ze specyfikacją i instrukcją.

Ważne informacje dotyczące odpowiednich kamieni do sauny:

- Kamienie do sauny powinny być wykonane z perydotytu, diabazu oliwinowego, oliwinu lub wulkanitu.
- Do pieca używaj wyłącznie kamieni o powierzchni łupliwej lub zaokrąglonych.
- Jeśli elementy grzejne pieca stykają się z kamieniami, kamienie zaokrąglone można stosować tylko w zewnętrznych warstwach, tak aby nie stykały się z elementami grzejnymi.
- Kamienie ceramiczne i ozdobne mogą być używane tylko wtedy, gdy zostały zatwierdzone przez producenta i są używane zgodnie z instrukcją.
- Pamiętaj, że kamienie ozdobne nadają się tylko na górną warstwę kamieni. Kamienie ozdobne należy układać luźno, aby zapewnić odpowiednią cyrkulację powietrza. Kamienie ozdobne należy umieszczać tak, aby nie dotykały elementów grzejnych pieca. Jeśli masz piec opalany drewnem, upewnij się, że kamienie nie dotykają gorącej wewnętrznej konstrukcji pieca.
- Gwarancja nie obejmuje wad powstałych w wyniku

użycia kamieni ozdobnych lub kamieni do sauny niezalecanych przez producenta.

- Kamienie powinny mieć średnicę 5-10 cm.
- Zmyj pył z kamieni przed włożeniem ich do pieca.

#### Podczas umieszczania kamieni:

- Nie układaj wysokiej sterty kamieni na piecu.
- Przedmioty lub urządzenia, które mogłyby zmienić przepływ powietrza przez piec, nie powinny być umieszczane w miejscu na kamieniach lub w pobliżu pieca.

#### 1.1.1. Konserwacja

Z powodu dużych wahań temperatury kamienie z czasem się rozpadają. Poprawiaj ułożenie kamieni przynajmniej raz w roku, lub częściej, jeśli sauna jest stale używana. Równocześnie usuń wszystkie fragmenty kamieni ze spodu pieca i zastąp rozpadające się kamienie nowymi.

- Les pierres se désagrègent au fur et à mesure de leur utilisation. Elles doivent donc être remises en place au moins une fois par an, voire plus souvent si vous utilisez votre sauna fréquemment. En même temps, tous les morceaux de pierre doivent être retirés du bas du poêle et les pierres désagrégées doivent être remplacées par des neuves.
- Aucun objet ou dispositif susceptible de modifier le débit ou le sens du flux d'air qui traverse le poêle ne doit être placé à l'intérieur du compartiment à pierres du poêle ni à proximité de ce dernier, sous peine d'entraîner une montée en température trop importante de la résistance qui risque d'enflammer les surfaces murales !

### 1.2. Chauffage du sauna

Avant de mettre le poêle en marche, vérifiez toujours que rien ne se trouve au-dessus ou à proximité. Voir le point 1.6. « Avertissements ».

Lors de la première mise en route du poêle, celui-ci et les pierres dégagent une odeur. Pour éliminer cette odeur, la cabine de sauna doit être bien aérée.

Le poêle est destiné à chauffer la cabine de sauna et les pierres jusqu'à la température adéquate. Si la puissance du poêle est adaptée à la cabine de sauna, un sauna correctement isolé atteint cette température en une heure environ. Voir le point 2.1., « Isolation et matériaux des parois de la cabine de sauna ». La température appropriée pour la cabine de sauna se situe entre +65 °C et +80 °C.

Normalement, les pierres du poêle atteignent la température requise en même temps que la cabine de sauna. Si la capacité du poêle est trop importante, l'air dans le sauna va chauffer très rapidement, tandis que la température des pierres peut rester insuffisante ; par conséquent, l'eau versée sur les pierres va couler. En revanche, si la capacité du poêle est trop faible pour la cabine de sauna, celle-ci va chauffer lentement et l'utilisateur peut essayer d'élever la température du sauna. Or, l'eau va refroidir rapidement les pierres et, au bout d'un moment, le sauna ne sera pas suffisamment chaud et le poêle ne sera pas en mesure de fournir suffisamment de chaleur.

Pour des séances de sauna agréables, la capacité du poêle doit être soigneusement choisie en fonction de la taille de la cabine de sauna. Voir le point 2.3. « Puissance du poêle ».

### 1.3. Centre de contrôle du poêle

Les modèles HH nécessitent un centre de contrôle séparé. Le centre de contrôle doit être placé en dehors de la cabine de sauna, dans un endroit sec et à environ 170 cm de haut. Le capteur de température qui permet de maintenir la température réglée dans la cabine de sauna doit être relié au centre de contrôle. Le capteur de température et le circuit de surchauffe se trouvent dans le boîtier du capteur installé au-dessus du poêle. Le boîtier du capteur doit être installé conformément aux instructions d'installation du modèle de centre de contrôle en question.

### 1.2. Nagrzewanie sauny

Nowy piec, włączony po raz pierwszy, wraz z kamieniami wydziela charakterystyczny zapach. Aby go usunąć, trzeba dobrze przewietrzyć pomieszczenie sauny.

Jeśli moc wyjściowa pieca jest dopasowana do kabiny, nagrzanie prawidłowo izolowanej sauny do wymaganej temperatury trwa około godziny (>2.3). Kamienie używane w saunie osiągają wymaganą temperaturę kąpeli jednocześnie z całym pomieszczeniem sauny. Właściwa temperatura w pomieszczeniu sauny wynosi 65–80 °C.

### 1.3. Sterownik pieca

Obsługa pieców serii HH możliwa jest tylko za pośrednictwem specjalnych sterowników, który musi zostać zamontowany na zewnątrz sauny w suchym pomieszczeniu. Przed rozpoczęciem eksploatacji należy dokładnie zapoznać się z instrukcją obsługi sterownika pieca.

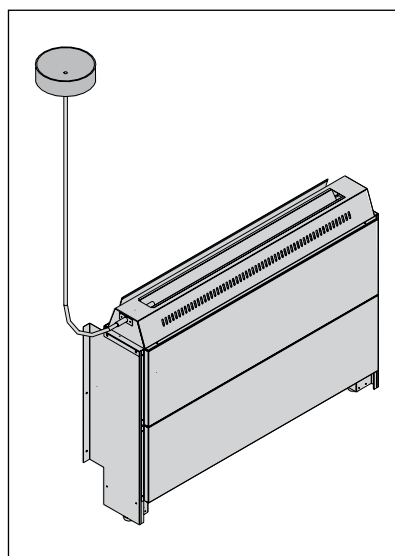


Figure 2. Équipement en option for HH  
Rys. 2. Wyposażenie dodatkowe dla HH



#### 1.4. Arrosage des pierres chauffées

À la différence des poêles normaux, l'eau ne peut être versée sur le modèle HH qu'avec un équipement en option constitué d'un bol en stéatite et d'un tuyau flexible. Il est recommandé d'utiliser cet équipement en option. Voir fig. 2.

En chauffant, l'air de la cabine de sauna devient sec. Il est donc nécessaire d'arroser les pierres chauffées avec de l'eau afin d'atteindre un niveau d'humidité approprié dans le sauna.

L'humidité de l'air dans la cabine de sauna est contrôlée par la quantité d'eau versée sur les pierres. Un niveau d'humidité correct permet de transpirer et de respirer facilement. En versant de l'eau sur le poêle, l'utilisateur doit ressentir l'effet de l'humidité de l'air sur sa peau. Une température et une humidité de l'air trop élevées procurent une sensation désagréable.

Les longs séjours dans le sauna chaud augmentent la température corporelle, ce qui peut s'avérer dangereux.

##### 1.4.1. Eau du sauna

L'eau versée sur les pierres chauffées doit répondre aux exigences en matière d'eau potable:

| Propriétés de l'eau<br>Właściwość wody   | Effet<br>Efekt  | Zalecenie                             |
|--|---|---------------------------------------|
| Concentration d'humus<br>Nagromadzenie osadów organicznych   | Couleur, goût, précipités<br>Kolor, smak, wytrącanie osadów                             | < 12 mg/l                             |
| Concentration en fer<br>Nagromadzenie związków żelaza  | Couleur, odeur, goût, précipités<br>Kolor, nieprzyjemny zapach, smak, wytrącanie osadów | < 0,2 mg/l                            |
| Concentration de manganèse (Mn)<br>Stężenie manganu (Mn)   | Couleur, goût, précipités<br>Kolor, smak, wytrącanie osadów                             | <0,10 mg/l                            |
| Dureté : les substances les plus importantes sont magnésium (Mg) et chaux, c'est-à-dire calcium (Ca)<br>Twardość: najgroźniejszymi substancjami są magnez (Mg) oraz wapno, czyli związek wapnia (Ca) | Précipité<br>Wytrącanie osadów  | Mg: < 100 mg/l<br>Ca: < 100 mg/l      |
| Eau contenant du chlorure<br>Woda zawierająca chlorki  | Corrosion<br>korozja  | Cl: <100 mg/l                         |
| Eau chlorée<br>Woda chlorowana   | Risque pour la santé<br>Zagrożenie zdrowia  | Usage interdit<br>Zabronione w użyciu |
| Eau de mer<br>Woda morską  | Corrosion rapide<br>Szybka korozja  | Usage interdit<br>Zabronione w użyciu |
| Concentration d'arsenic et de radon<br>Stężenie arsenu i radonu  | Risque pour la santé<br>Zagrożenie zdrowia  | Usage interdit<br>Zabronione w użyciu |

Seuls des parfums spécialement conçus pour l'eau des saunas peuvent être utilisés. Suivre les instructions figurant sur l'emballage.

##### 1.4.2. Température et humidité de la cabine de sauna

Des thermomètres et des hygromètres pouvant être utilisés dans un sauna sont disponibles. L'effet de la vapeur pouvant varier d'une personne à l'autre, il est impossible d'indiquer une température ou un pourcentage d'humidité précis et universellement applicable. Le meilleur indicateur est le confort de chacun.

La ventilation de la cabine de sauna doit être adéquate : l'air doit être suffisamment riche en oxygène et facile à respirer. Voir le point 2.4., « Ventilation de la cabine de sauna ».


Une séance de sauna est considérée comme une

#### 1.4. Polewanie wodą rozgrzanych kamieni

Rozgrzane powietrze w saunie staje się suche. Dlatego nagrzane kamienie w saunie trzeba polewać wodą, aby zwiększyć wilgotność powietrza do pożądanego poziomu. Ciepło i para różnie działają na poszczególne osoby – eksperymentując, znajdziesz odpowiednie dla siebie ustawienia.

Chcąc w krótkim okresie czasu zmienić warunki w saunie z delikatnych na „ostrzejsze” (zwiększyć ciepło odczuwalne przez organizm) możemy polewać kamienie wodą. Polewać możemy kamienie znajdujące się zarówno z przodu pieca jak i na jego wierzchołku.

Uwaga! Do polania kamieni wodą potrzebna jest miseczka na wodę wraz z elastycznym przewodem (ZHH-220, dostępne opcjonalnie). Patrz rysunek 2.

 **Woda, którą polewa się kamienie, powinna spełniać wymagania określone dla czystej wody gospodarczej.**

**Dla zapachu można dodawać do wody specjalne aromaty przeznaczone do saun. Aromaty należy stosować zgodnie z instrukcją podaną na ich opakowaniu.**

expérience rafraîchissante et bonne pour la santé. Elle nettoie et réchauffe votre corps, détend les muscles, apaise et réduit la sensation d'oppression. Lieu paisible, le sauna offre la possibilité de méditer.

### 1.5. Instructions concernant la séance de sauna

- Commencez par vous laver, par exemple en prenant une douche.
- Restez dans le sauna aussi longtemps que vous y êtes à l'aise.
- Selon les conventions établies en matière de sauna, vous ne devez pas perturber les autres utilisateurs en parlant à voix haute.
- N'imposez pas aux autres utilisateurs du sauna le versement de quantités d'eau excessives sur les pierres.
- Oubliez tous vos soucis et détendez-vous.
- Refroidissez votre peau aussi souvent que nécessaire.
- Si vous êtes en bonne santé, vous pouvez vous baigner si un bassin ou une piscine est disponible.
- Après la séance, lavez-vous bien. Buvez un verre d'eau fraîche ou une boisson gazeuse pour rétablir votre équilibre hydrique.
- Avant de vous habiller, reposez-vous un peu et attendez de retrouver un pouls normal.

### 1.6. Avertissements

- Cet appareil peut être utilisé par des enfants âgés de 8 ans et plus, et des personnes avec des capacités physiques, sensorielles ou mentales réduites, ou un manque d'expérience et de connaissances, à condition qu'ils soient surveillés ou qu'ils aient reçu des instructions concernant l'utilisation de l'appareil de manière sûre et qu'ils aient compris les dangers potentiels. Les enfants ne doivent pas jouer avec l'appareil. Le nettoyage et l'entretien utilisateur ne doivent pas être réalisés par des enfants sans surveillance.
- L'air marin et un climat humide peuvent entraîner la corrosion des surfaces métalliques du poêle.
- Ne pas suspendre des vêtements dans le sauna pour les faire sécher car cela pourrait causer un incendie. Un taux d'humidité excessif peut également endommager le matériel électrique.
- Se tenir éloigné du poêle quand il est chaud. Les pierres et la surface extérieure du poêle risquent de brûler votre peau.
- Ne pas verser trop d'eau sur les pierres. L'eau qui s'évapore est bouillante.
- Ne pas laisser des personnes jeunes, handicapées ou malades rester seules dans le sauna.
- Consulter son médecin pour connaître les contre-indications concernant les séances de sauna.
- Les parents doivent tenir les enfants éloignés du poêle chaud.
- Consulter un pédiatre pour savoir si les bébés peuvent faire des séances de sauna.

### 1.5. Wskazówki korzystania z sauny

- Zaczynamy od umycia się.
- W saunie przebywamy tak długo, jak długo czujemy się tam przyjemnie i komfortowo.
- W saunie rozluźniamy się i zapominamy o wszystkich trudnościach i kłopotach.
- Zgodnie z przyjętymi zwyczajami w saunie nie przeszkadzamy innym głośną rozmową itp.
- Nie polewamy kamieni nadmierną ilością wody, gdyż może to być nieprzyjemne dla innych osób korzystających z sauny i jest uważane za niegrzeczne.
- Ochładzamy skórę w miarę potrzeby. Będąc dobrego zdrowia możemy popływać, o ile w pobliżu sauny jest basen lub inne miejsce do kąpeli.
- Po wyjściu z sauny dokładnie sputujemy całe ciało.
- Przed ubraniem się przez chwilę odpoczywamy, aby tętno powróciło nam do normy. Napij się napoju bezalkoholowego, by przywrócić równowagę płynów w organizmie.

### 1.6. Ostrzeżenia

- **Urządzenie może być używane przez dzieci powyżej 8 roku życia oraz osoby o ograniczonej sprawności fizycznej, czuciowej lub psychicznej lub osoby nieposiadające wiedzy lub doświadczenia, jeśli będą one nadzorowane lub zostaną poinstruowane w zakresie bezpiecznego korzystania z tego urządzenia i będą świadome związanych z tym zagrożeń. Dzieci nie mogą bawić się urządzeniem. Urządzenie nie powinno być czyszczone ani konserwowane przez dzieci bez nadzoru.**
- **Przebywanie w rozgrzanej saunie przez dłuższy czas powoduje wzrost temperatury ciała, co może być niebezpieczne dla zdrowia.**
- **Nie polewać kamieni nadmierną ilością wody. Powstająca para wodna ma temperaturę wrzenia!**
- **Nie pozwalaj dzieciom zbliżać się do pieca.**
- **Dzieci, osób niepełnosprawnych i chorych nie wolno pozostawiać w saunie bez opieki.**
- **Zaleca się zasięgnięcie porady lekarskiej odnośnie ewentualnych ograniczeń w korzystaniu z sauny spowodowanych stanem zdrowia.**
- **W kwestii korzystania z sauny przez małe dzieci należy poradzić się lekarza pediatry.**
- **W saunie należy poruszać się bardzo ostrożnie, gdyż podest i podłoga mogą być śliskie.**
- **Nie wolno wchodzić do sauny po alkoholu, narkotykach lub zażyciu silnie działających leków.**
- **Nigdy nie śpij w gorącej saunie.**
- **Słone, morskie powietrze i wilgotny klimat może powodować korozję metalowych części pieca.**

- âge ?
- température du sauna ?
- temps passé dans le sauna chaud ?
- Faire très attention lors des déplacements dans le sauna car la plateforme et les sols peuvent être glissants.
- Ne jamais entrer dans un sauna chaud après l'absorption d'alcool, ou la prise de médicaments forts ou de stupéfiants.

### 1.7. Dépannage

Si le poêle ne chauffe pas, vérifiez les points suivants :

- L'alimentation entre le centre de contrôle et le poêle a été établie.
- Le thermostat indique une valeur plus élevée que la
- température du sauna.
- Les fusibles du poêle sont en bon état.
- the thermostat shows a higher figure than the
- temperature of the sauna.
- the fuses to the heater are in good condition.

- **Nie należy wieszać ubrań do wyschnięcia w saunie, gdyż może to grozić pożarem. Nadmierna wilgotność może także spowodować uszkodzenia podzespołów elektrycznych.**

### 1.7. Wyszukiwanie usterek



**Wszystkie naprawy powinny być wykonywane przez wykwalifikowany personel.**

#### **Piec nie grzeje.**

- Sprawdź czy bezpieczniki są sprawne.
- Sprawdź przewody i ich podłączenia.
- Sprawdź czy panel sterujący nie pokazuje wyższej temperatury niż jest obecnie w saunie.
- Sprawdź czy bezpiecznik termiczny nie jest przepalony.

#### **Sauna nagrzewa się powoli. Woda przelewa się przez kamienie, szybko je schładzając.**

- Sprawdź czy bezpieczniki są sprawne.
- Sprawdź czy wszystkie elementy grzejne żarzą się gdy piec pracuje.
- Zmień ustawioną temperaturę na większą.
- Sprawdź czy zasilanie ma odpowiednie parametry (▷ 2.3.).
- Sprawdź kamienie (▷ 1.1.). Zbyt ściśle ułożenie, zużycie lub użycie niewłaściwych kamieni mogą spowodować nieprawidłowy przepływ powietrza w piecu. W wyniku tego moc pieca może nie być w pełni wykorzystana.
- Sprawdź poprawne działanie wentylacji w saunie (▷ 2.2.).

#### **Sauna nagrzewa się szybko, ale kamienie nie osiągają zadowalającej temperatury.**

- Ustaw temperaturę na niższym poziomie.
- Sprawdź czy napięcie doprowadzone do pieca nie jest zbyt wysokie (▷ 2.3.).
- Sprawdź poprawne działanie wentylacji w saunie (▷ 2.2.).

#### **Panele lub inne materiały będące w bliskiej odległości od pieca szybko ciemnieją.**

- Sprawdź czy wymagane wymiary bezpieczeństwa są spełnione (▷ 3.1.).
- Sprawdź czy zza kamieni nie są widoczne elementy grzejne. Jeżeli tak jest to należy przełożyć tak kamienie, aby całkowicie zasłonić elementy grzejne (▷ 1.1.).
- Zobacz również punkt 2.1.1.

#### **Piec wydziela zapach.**

- Patrz punkt 1.2.
- Gorący piec oraz powietrze mogą spowodować uwalnianie się innych zapachów niż z samego pieca lub sauny. Przykłady: farba, klej, płyny, inne zapachy z pobliskich pomieszczeń.

#### **Piec generuje hałas.**

- Niekiedy rozlega się huk powodowany najczęściej przez pęknięcie kamieni od gorąca.
- Podczas nagrzewania się pieca można usłyszeć odgłosy spowodowane rozszerzaniem się jego elementów pod wpływem temperatury.

## 2. LA CABINE DE SAUNA

### 2.1. Isolation et matériaux des parois de la cabine de sauna

Dans un sauna chauffé par un poêle électrique, toutes les surfaces murales massives qui stockent une grande quantité de chaleur (comme les briques, les blocs de verre, le plâtre, etc.), doivent être suffisamment isolées afin de maintenir la puissance du poêle à un niveau raisonnablement bas.

Les parois et le plafond peuvent être considérés comme présentant une isolation thermique suffisante si :

- La laine isolante soigneusement installée à l'intérieur de la maison présente une épaisseur de 100 mm (minimum 50 mm).
- La protection contre l'humidité se compose par exemple de papier aluminium aux bords hermétiquement collés. Le papier doit être installé face brillante à l'intérieur du sauna.
- Il y a un espace d'aération de 10 mm entre la protection contre l'humidité et les lambris (recommandation).
- L'intérieur est recouvert de lambris de 12 à 16 mm d'épaisseur.
- Il y a un espace d'aération de quelques millimètres au sommet de la paroi recouvrant le bord du lambris de plafond.

Si vous visez un poêle de puissance raisonnable, il est conseillé d'abaisser le plafond du sauna (normalement 2 100 à 2 300 mm, hauteur minimale 2 100 mm). Le volume du sauna est ainsi réduit et un poêle de puissance inférieure peut suffire. Le plafond peut être abaissé de manière à fixer les solives de plafond à une hauteur adaptée. Les espaces entre les solives sont isolés (isolation minimale de 100 mm) et revêtus comme décrit ci-dessus.

La chaleur montant, une distance maximale de 1 100 à 1 200 mm est recommandée entre la banquette et le plafond.

**REMARQUE :** Consultez les services d'incendie pour savoir quelle partie du mur réfractaire peut être isolée.

**REMARQUE :** Le fait de placer par exemple un panneau en fibres minérales directement sur les parois ou le plafond afin de les protéger de la chaleur peut entraîner une élévation dangereusement importante de la température des matériaux des parois et du plafond.

#### 2.1.1. Noircissement des parois du sauna

Les matériaux en bois utilisés dans un sauna, tels que les lambris, noircissent au fil du temps. Le noircissement est accéléré par la lumière du soleil et la chaleur du poêle. Si les surfaces murales ont été traitées à l'aide d'agents de protection, le noircissement de la surface de la paroi au-dessus du poêle peut se remarquer assez rapidement selon l'agent de protection utilisé. Le noircissement est dû au fait que les agents de protection sont moins résistants à la chaleur que le bois brut. Cela a été prouvé par

## 2. KABINA SAUNY

### 2.1. Konstrukcja kabiny sauny

- Wełna izolacyjna (50-100 mm). Kabina sauny musi być starannie izolowana, by moc pieca była stale umiarkowanie niska.
- Zabezpieczenie od wilgoci, np. papier aluminiowy. Połyskliwą stroną do wnętrza sauny. Łączenia zabezpieczyć taśmą aluminiową.
- Szczelina went. (ok. 10 mm) między warstwą zabezpieczającą a panelem (zalecana).
- Lekka płyta pilśniowa (12-16 mm). Przed montażem paneli sprawdzić stan instalacji elektr. i wzmocnienia wymagane do zainstalowania pieca i ław.
- Szczelina wentylacyjna (ok. 3 mm) między ścianą a sufitem.
- Wysokość sauny to zwykle 2100-2300 mm. Jej wysokość minimalna zależy od pieca (zob. tabela 1). Odległość pomiędzy ławą górną a sufitem nie powinna przekraczać 1200 mm.
- Stosować ceramiczne pokrycia podłogowe i ciemne spoiny. Delikatne pokrycia podłogowe mogą ulec zaplamieniu i/lub uszkodzeniu przez cząsteczki kamieni sauny bądź zanieczyszczoną wodę.

**UWAGA! Dowiedzieć się, które części ściany ogniowej można przysłonić. Nie zasłaniać używanych przewodów dymnych.**

**UWAGA! Lekkie pokrywy instalowane na ścianie lub suficie, mogą stanowić zagrożenie ppoż.**

#### 2.1.1. Ciemnienie ścian sauny

Jest zjawiskiem naturalnym, że drewniane powierzchnie sauny z czasem ciemnieją. Zjawisko to przyspieszają:

- światło słoneczne
- ciepło z pieca
- preparaty ochronne (mają one niską odporność na wysokie temperatury)
- zanieczyszczenia odrywające się od kamieni i unoszące w powietrzu.

### 2.2. Wentylacja kabiny sauny

Wymiana powietrza powinna zachodzić 6 razy na godzinę. Rys. 3 ilustruje różne sposoby wentylowania kabiny sauny.

- A. Lokalizacja wlotu powietrza. Wlot powietrza, w przypadku zainstalowania mechanicznej wentylacji wylotowej, powinien znajdować się nad piecem. Wlot powietrza instalacji grawitacyjnych ma znajdować się poniżej pieca lub obok niego. Średnica nawiewu musi wynosić 50-100 mm. **Nie umieszczać wlotu powietrza tak, by strumień powietrza chłodził czujnik temperatury (zob. wskazówki dot. czujnika temperatury w opisie instalacji jednostki sterującej)!**

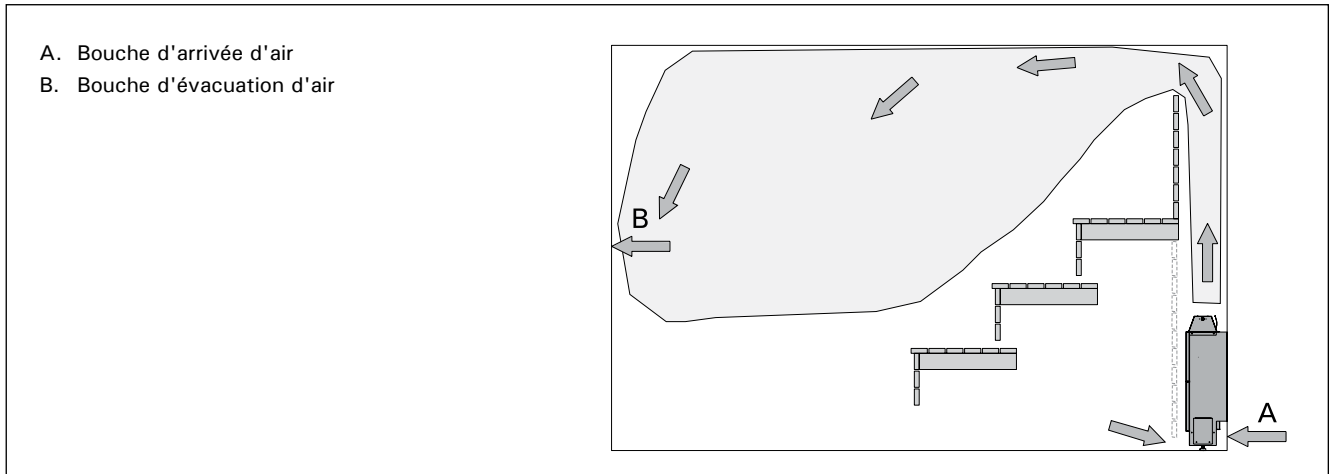


Figure 3. Ventilation de la cabine de sauna  
Rys. 3. Wentylacja sauny

des tests pratiques. L'agrégat minéral micronique résultant de la désagrégation des pierres tombe sur le poêle et peut noircir la surface murale à proximité.

**Si les directives approuvées du fabricant sont respectées lors de l'installation du poêle, celui-ci ne chauffera pas suffisamment pour mettre en danger les matériaux inflammables présents dans la cabine de sauna.** La température maximale autorisée à la surface des parois et du plafond de la cabine de sauna est de +140 degrés Celsius.

Les poêles pour saunas présentant le marquage CE sont conformes à l'ensemble des réglementations applicables en matière d'installation de saunas. Les autorités compétentes s'assurent du respect des réglementations.

## 2.2. Sol de la cabine de sauna

Du fait des variations importantes de température, les pierres du poêle se désagrègent au fur et à mesure de leur utilisation.

De petits morceaux de pierre sont projetés sur le sol de la cabine de sauna lorsque vous versez de l'eau sur les pierres. Les morceaux de pierre chauds peuvent endommager les revêtements de sol installés en dessous et à proximité du poêle.

Dans le cas de sols carrelés, les joints clairs peuvent absorber les impuretés des pierres et de l'eau (par ex. teneur en fer).

Pour empêcher les dommages esthétiques (dus aux raisons présentées ci-dessus), utiliser uniquement des joints sombres et des revêtements de sol en matériaux rocheux en dessous et à proximité du poêle.

## 2.3. Puissance du poêle

Si les parois et le plafond sont couverts de lambris et que l'isolation placée derrière les lambris est suffisante pour empêcher un flux de chaleur dans les matériaux des parois, la puissance du poêle est définie en fonction du volume du sauna. Voir le tableau 1.

Si le sauna présente des surfaces murales visibles non isolées, comme des parois recouvertes de briques,

- B. Wylot powietrza. Powinien znajdować się blisko podłogi, możliwie jak najdalej od pieca. Średnica wylotu powinna być dwukrotnie większa od średnicy wlotu powietrza.
- C. Dodatk. went. susząca (zamknięta podczas grzania i kąpieli). Można też suszyć saunę przez pozostawienie otwartych drzwi po zakończeniu kąpieli.
- D. Gdy wylot powietrza znajduje się w łazience, szczelina pod drzwiami sauny musi wynosić >100 mm. Stosowanie układu mechanicznego jest obowiązkowe.

Pod ścianką działową znajdującą się przed piecem należy pozostawić szczelinę wysokości 80 mm, aby umożliwić cyrkulację powietrza wewnątrz sauny oraz doprowadzanie chłodniejszego powietrza do pieca. Nad ścianką działową należy zamontować siatkę. Dla zapewnienia cyrkulacji powietrza pomiędzy siatką a sufitem należy zachować 10-20 mm odstępu. (rys. 4).

## 2.3. Moc pieca

Jeśli ściany i sufit pokryte są płytami, a za płytami znajduje się odpowiednia izolacja, moc wyjściowa pieca jest określana w zależności od kubatury sauny. Przy ścianach nieizolowanych (cegła, bloki szklane, szkło, beton, płytki itp) moc ta musi być większa. Do kubatury sauny dodać 1,2 m<sup>3</sup> na każdy metr kwadratowy nieizolowanej ściany. Np. kabina o kub. 10 m<sup>3</sup> z drzwiami ze szkła wymaga pieca o mocy potrzebnej dla kabiny o kub. ok. 12 m<sup>3</sup>. Jeśli kabina ma ściany z bali, należy pomnożyć jej kubaturę przez 1,5. Wybrać prawidłową moc pieca z tabeli 1.

## 2.4. Higiena kabiny

Ręczniki ułożone na ławach zabezpieczają je przed potem spływającym podczas kąpieli.

Ławy, ściany i podłogę sauny należy starannie oczyścić przynajmniej raz na sześć miesięcy. Czyścić ostrą szczotką i środkiem do saun.

Kurz i brud z pieca usuwać wilgotną ścierką. Kamień usuwać 10 % roztworem kwasu cytrynowego, po czym spłukać.



de blocs de verre, de béton ou de carrelage, chaque mètre carré desdites surfaces murales entraîne une augmentation du volume du sauna de 1,2 m<sup>3</sup>. La puissance du poêle est ensuite sélectionnée en fonction des valeurs indiquées dans le tableau.

Les parois en madriers étant chauffées lentement, le volume d'un sauna en madriers doit être multiplié par 1,5 et la puissance du poêle doit ensuite être sélectionnée sur la base de ces informations.

#### 2.4. Ventilation de la cabine de sauna

Une ventilation suffisante est très importante pour le sauna. L'air de la cabine de sauna doit être renouvelé six fois par heure. Le tuyau d'air frais doit venir directement de l'extérieur. Les résultats des dernières études montrent que le conduit doit être situé à une hauteur minimum de 50 cm au-dessus du poêle. Son diamètre doit être d'environ 5 à 10 cm.

L'air vicié doit être évacué par la partie inférieure du sauna directement dans le conduit d'air, ou, en recourant à un conduit d'évacuation près du sol, dans un canal de ventilation sur la partie supérieure du sauna. L'air vicié peut également être évacué à l'extérieur via un canal d'évacuation dans la douche du sauna, au moyen d'un espace de 5 cm sous la porte du sauna. L'air vicié à évacuer de la cabine de sauna doit être extrait le plus loin possible du poêle, mais près du niveau du sol. La section du conduit d'air d'évacuation doit faire le double de celui d'arrivée d'air frais.

Pour un système tel que celui susmentionné, une ventilation mécanique est nécessaire.

Si le poêle est monté dans un sauna préfabriqué, il convient de suivre les instructions du fabricant du sauna en ce qui concerne la ventilation.

Les figures ci-jointes montrent des exemples de systèmes de ventilation pour cabines de sauna. Voir fig. 3.

Laissez un espace de 80 mm sous la paroi de séparation située devant le poêle afin que l'air puisse circuler dans la cabine de sauna et que l'air frais puisse atteindre le poêle. Une grille doit être installée sur la paroi de séparation. Laissez un espace de 10 à 20 mm entre la grille et le plafond pour la circulation d'air (figure 4).

#### 2.5. Conditions d'hygiène dans la cabine de sauna

De bons standards d'hygiène dans la cabine de sauna contribueront à rendre l'expérience agréable.

Dans le sauna, il est recommandé de s'asseoir sur une serviette afin d'empêcher la sueur de couler sur les plates-formes. Les serviettes doivent être lavées après chaque utilisation. Des serviettes distinctes doivent être prévues pour les invités.

Il est recommandé d'aspirer ou de balayer le sol de la cabine de sauna pour le nettoyer. Le sol peut également être nettoyé avec un chiffon humide.

La cabine de sauna doit être soigneusement lavée tous les six mois. Brossez les parois, les plates-formes et le sol avec une brosse à récurer et du nettoyant pour sauna.

Essuyez la poussière et la saleté accumulées sur le poêle à l'aide d'un chiffon humide.

### 3. INSTRUCTIONS D'INSTALLATION

#### 3.1. Avant l'installation

Avant d'installer le poêle, étudiez les instructions d'installation et vérifiez les points suivants :

- La puissance et le type de poêle sont-ils adaptés à la cabine de sauna ?

**Respecter les cubages indiqués dans le tableau 1.**

- Y a-t-il suffisamment de pierres pour sauna de haute qualité ?
- La tension d'alimentation est-elle adaptée au poêle ?
- L'emplacement du poêle respecte les exigences minimum concernant les distances de sécurité indiquées dans la figure 4 et le tableau 1.

**Il est absolument nécessaire de veiller à ce que l'installation soit réalisée conformément à ces valeurs. Dans le cas contraire, il existe un risque d'incendie.**

**Si vous installez plusieurs poêles côte à côte, veuillez contacter le représentant du fabricant pour garantir le bon fonctionnement de la sécurité-sur-chauffe.**

### 3. INSTRUKCJA INSTALACJI

#### 3.1. Czynności wstępne

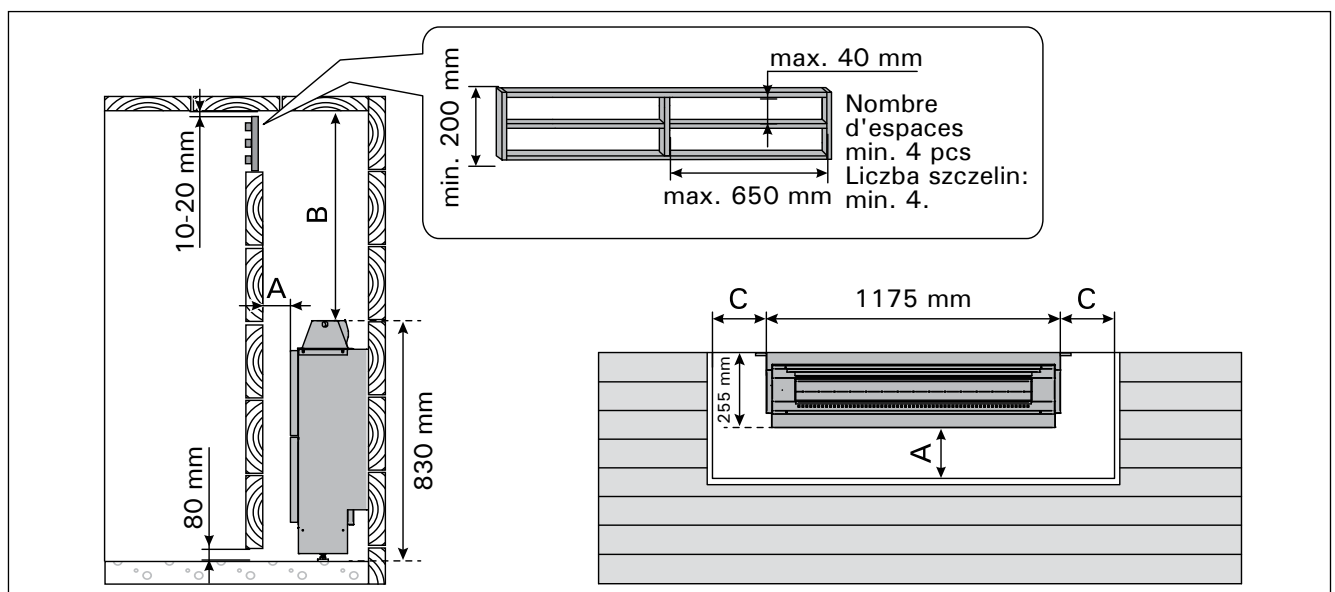
Przed zainstalowaniem pieca należy zapoznać się z instrukcją montażu oraz sprawdzić, czy:

- Wystarczająca ilość wysokiej jakości kamieni do sauny.
- Typ i moc pieca są prawidłowo dobrane do wielkości pomieszczenia sauny (**należy kierować się wartościami kubatur pomieszczeń podanymi w tabeli 2**).
- Lokalizacja jest odpowiednia dla pieca (tabela 2, rys. 5).
- Parametry zasilania są takie, jakich wymaga piec.

**W przypadku montażu kilku pieców obok siebie należy skontaktować się z przedstawicielem producenta, by upewnić się, że bezpiecznik termiczny będzie działał prawidłowo.**

| Poêle<br>Piec | Puissance<br>Moc<br>kW | Cabine de sauna<br>Kabina sauny  |                       |                     | Distances min.<br>Minimalne odległości<br>instalacyjne |      |     | Câbles<br>Kable podłączające                         |   |   | Fusible<br>Zabez-<br>pieczenia<br>400 V 3N~ |
|---------------|------------------------|--|-----------------------|---------------------|--|------|-----|--|---|---|---|
|               |                        | Cubage global<br>Pojemność   |                       | Hauteur<br>Wysokość | A  | B    | C   | Vers le<br>centre de<br>contrôle<br>Do<br>sterownika | Vers le<br>centre de<br>contrôle<br>Do czujnika | Câble<br>d'alimentation<br>électrique du<br>poêle<br>Do pieca |   |
|               |                        | min<br>m <sup>3</sup>  | max<br>m <sup>3</sup> | min<br>mm           | mm   | mm   | mm  | mm <sup>2</sup>                                      | mm <sup>2</sup>                                 | mm <sup>2</sup>   | A   |
|               |                        | Largeur/szerokość 1175 mm<br>Profondeur/głębokość 255 mm<br>Hauteur/wysokość 830 mm<br>Poids/ciężar 33 kg<br>Pierres/kamienie max. 15 kg |                       |                     |  |      |     | ML/MK/<br>MMJ  | SSJ   | HO7RN-F   |   |
| HH6           | 6,0                    | 6  | 10                    | 2100                | 75   | 1070 | 80  | 5 x 1,5  | 4 x 0,25  | 5 x 1,5   | 3 x 10A                                     |
| HH9           | 9,0                    | 10   | 14                    | 2100                | 90   | 1070 | 80  | 5 x 2,5  | 4 x 0,25  | 5 x 2,5   | 3 x 16A                                     |
| HH12          | 12,0                   | 12   | 17                    | 2100                | 120  | 1070 | 100 | 5 x 4,0  | 4 x 0,25  | 5 x 4,0   | 3 x 20A                                     |

**Tableau 1. Détails d'installation**  
**Tabela 1. Szczegóły instalacji pieców**



**Figure 4. Distances de sécurité du poêle**  
**Rys. 4. Minimalne odległości instalacyjne**



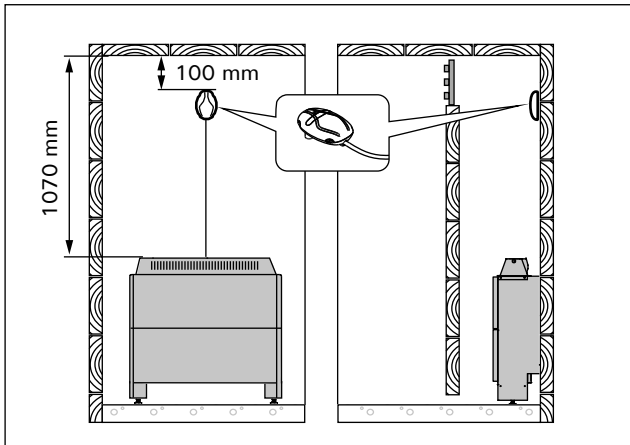


Figure 5. Installation du capteur  
Rys 5. Instalowanie czujników

### 3.2. Installation encastrée du poêle

Installez une grille sur la paroi de séparation devant le poêle afin d'empêcher que les matériaux inflammables ne parviennent jusqu'au poêle. Voir la figure 4.

### 3.3. Installation du centre de contrôle et du capteur

- Le centre de contrôle inclut des instructions détaillées pour fixer l'unité à la paroi.
- Fixez le capteur de température sur la paroi au-dessus du poêle, le long de la ligne médiane verticale parallèle aux côtés du poêle, à une distance de 100 mm du plafond (figure 5).

**REMARQUE :** Utilisez toujours le capteur fourni avec le poêle.

### 3.4. Connexions électriques

Le raccordement du poêle au secteur ne doit être réalisé que par un électricien professionnel qualifié et conformément aux règlements en vigueur.

Le poêle est relié de façon semi-fixe au boîtier de jonction sur la paroi du sauna. Le câble de connexion doit être un câble caoutchouté de type H07RN-F ou équivalent.

**REMARQUE :** En raison de la fragilisation due à la chaleur, il est interdit de recourir à des câbles isolés au PVC comme câble de connexion au poêle. Le boîtier

### 3.2. Mocowanie pieca we wnęce

Nad ścianką działową znajdującą się przed piecem należy zamontować siatkę, by zapobiec kontaktowi materiałów łatwopalnych z piecem. Patrz rys. 4.

### 3.3. Instalowanie modułu sterującego i czujników

- Do modułu sterującego dołączona jest osobna instrukcja dokładnie opisująca sposób montażu na ścianie.
- Czujnik należy zamontować na ścianie, w osi pionowej pieca, ok. 100 mm od sufitu (rys 5).

**!** Zawsze należy korzystać z czujnika dostarczonego z piecem.

### 3.4. Podłączenie elektryczne

**!** Piec należy podłączyć do instalacji elektrycznej zgodnie z obowiązującymi przepisami. Podłączenie może wykonać tylko wykwalifikowany elektryk.

- Piec jest półstałe podłączony do puszek przyłączeniowej instalowanej na ścianie sauny. Puszka przyłączeniowa musi być bryzgoszczelna i zainstalowana nie wyżej niż 500 mm nad podłogą.
- Należy użyć kabla przyłączeniowego w izolacji gumowej, typu H07RN-F lub odpowiednika. **UWAGA!** Ze względu na zjawisko kruchości termicznej do podłączania pieca nie wolno stosować kabla w

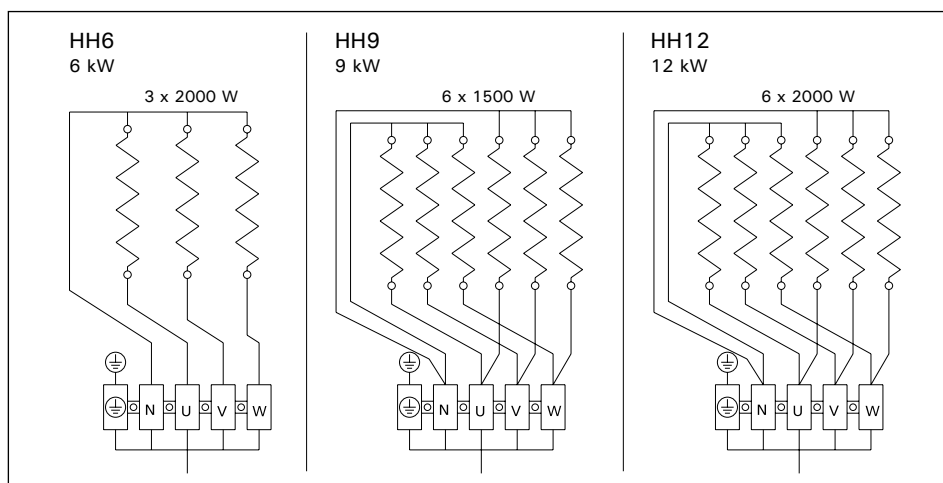


Figure 6. The heater's electrical connections  
Rys. 6. Podłączenie elektryczne

de jonction doit être étanche aux éclaboussures et ne doit pas être installé à plus de 50 cm par rapport au niveau du sol.

Si les câbles de connexion et d'installation sont à une hauteur de plus de 100 cm par rapport au sol du sauna ou qu'ils sont à l'intérieur des parois de la cabine de sauna, ils devront être en mesure de résister à une température minimale de 170 °C sous charge (par exemple, SSJ). Le matériel électrique installé à plus de 100 cm par rapport au sol du sauna doit être homologué pour une utilisation à une température de 125 °C (marquage T125).

Les schémas de câblage sont inclus dans les instructions d'installation du centre de contrôle.

Des informations supplémentaires concernant les installations hors-normes peuvent être obtenues auprès des autorités locales en matière d'électricité.

**REMARQUE : Si le câble d'alimentation est endommagé, le fabricant ou son réparateur ou une personne de même qualification doit le remplacer pour éviter tout risque.**

### 3.5. Résistance d'isolement du poêle électrique

Lors de la réalisation de l'inspection finale des installations électriques, une « fuite » peut être détectée lors de la mesure de la résistance d'isolement du poêle. Ceci est dû au fait que le matériau isolant des résistances chauffantes a absorbé l'humidité de l'air (stockage/transport). Après plusieurs utilisations du poêle, l'humidité sera éliminée des résistances.

**Ne pas raccorder l'alimentation électrique du poêle via le disjoncteur différentiel !**

### izolacji z PCW.

- Jeśli kabel przyłączeniowy i kable instalacyjne mają biec wyżej niż 1000 mm nad podłogą sauny lub wewnątrz jej ścian, należy zastosować kable zdolne pod obciążeniem wytrzymać temperaturę minimum 170 °C (np. kable typu SSJ). Urządzenia elektryczne instalowane wyżej niż 100 cm nad podłogą sauny muszą być atestowane do pracy w temperaturze otoczenia +125 °C (oznaczenie T125).
- Schematy połączeń elektrycznych zostały zamieszczone w instrukcji montażu sterownika.
- Więcej instrukcji dotyczących instalacji niestandardowych można uzyskać od instytucji lokalnych odpowiadających za kwestie elektryczne.



**Jeśli przewód zasilający jest uszkodzony, w celu uniknięcia zagrożeń musi on zostać wymieniony przez producenta, serwis lub odpowiednio wykwalifikowaną osobę.**

### 3.5. Rezystancja izolacji pieca elektrycznego

Podczas końcowego sprawdzenia instalacji elektrycznej pomiar odporności izolacji na przebicie może wykazać „upływność” izolacji pieca. Zjawisko to jest spowodowane absorpcją wilgoci z powietrza przez materiał izolacji pieców (podczas przechowywania i transportu). Po kilkakrotnym uruchomieniu pieca wilgoć odparuje z materiału izolacji rezystorów i rezystancja izolacji wróci do normy.



**Nie należy podłączać zasilania pieca poprzez odłącznik reagujący na prąd zwarciovowy!**

#### 4. SPARE PARTS

#### 4. VARAOSAT

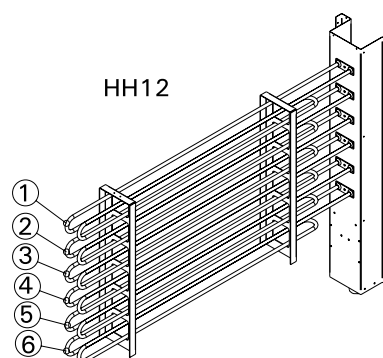
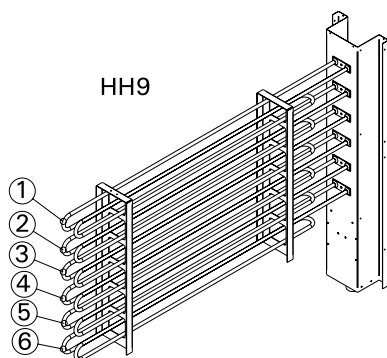
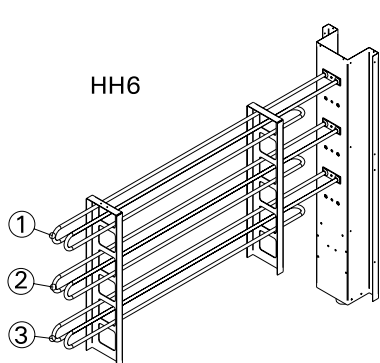
#### 4. PIÈCES DÉTACHÉES

#### 4. ERSATZTEILE

#### 4. ЗАПАСНЫЕ ЧАСТИ

#### 4. CZĘŚCI ZAMIENNE

|      |             |            |         |
|------|-------------|------------|---------|
| HH6  | 1,2,3       | 2000W/240V | ZHH-170 |
| HH9  | 1,2,3,4,5,6 | 1500W/240V | ZHH-180 |
| HH12 | 1,2,3,4,5,6 | 2000W/240V | ZHH-170 |



We recommend to use only the manufacturer's spare parts.  
Es dürfen ausschließlich die Ersatzteile des Herstellers verwendet werden.  
Suosittelemme käyttämään vain valmistajan varaosia.  
Мы рекомендуем использовать только оригинальные запасные части.  
Nous vous recommandons d'utiliser uniquement les pièces détachées du fabricant.  
Zalecamy korzystanie wyłącznie z części zamiennychoferowanych przez producenta.



**GLOBAL:** P.O.Box 12 | Teollisuustie 1-7 | 40951 Muurame | FINLAND | +358 207 464 000 | [harvia@harvia.fi](mailto:harvia@harvia.fi) | [www.harvia.com](http://www.harvia.com)  
**CENTRAL EUROPE:** Sentiotec GmbH | Division of Harvia Group | Wartenburger Straße 31, A-4840 Vöcklabruck  
T +43 (0) 7672/22 900-50 | F -80 | [info@sentiotec.com](mailto:info@sentiotec.com) | [www.sentiotec.com](http://www.sentiotec.com)  
**RUSSIA:** Адрес уполномоченного лица: ООО «Харвия Рус» 196006, Россия. Санкт-Петербург г, пр-кт Лиговский,  
д. 266, стр. 1, помещ. 2.1-Н.50 ОГРН 1157847200818 | телефон: +78123258294 | E-mail: [spb@accountor.ru](mailto:spb@accountor.ru)

