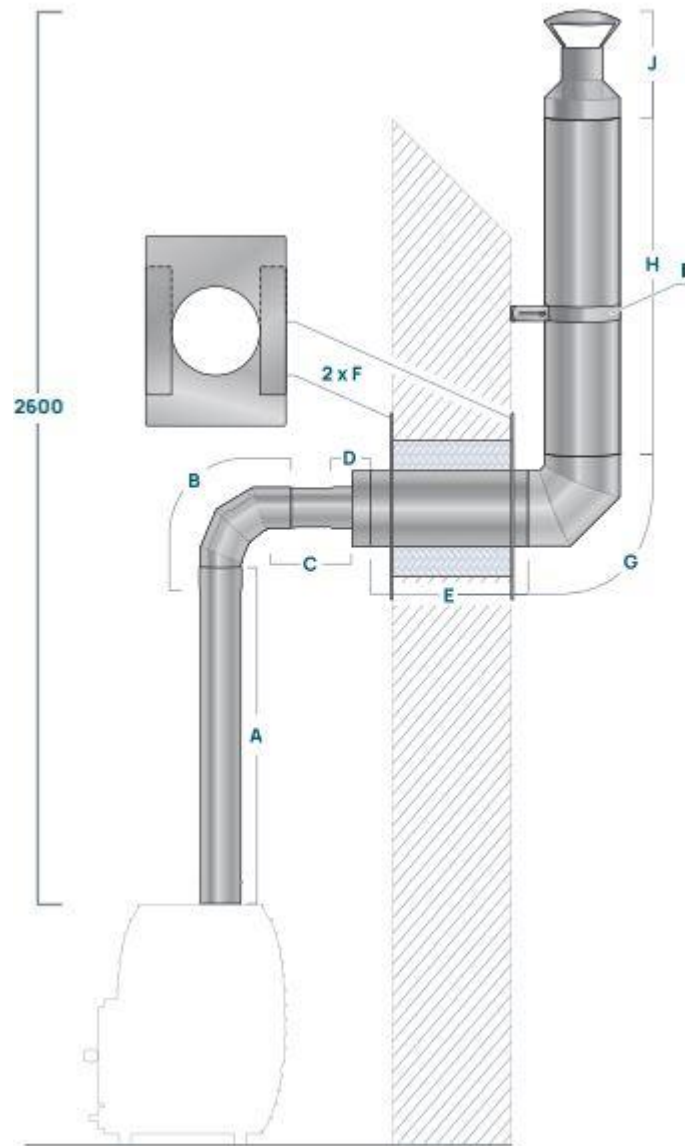


CE



wellmia UTW

Installationsanweisungen für Edelstahlschornstein





Lieferumfang

- (A) einwandiges 1 Meter Rohr
- (B) 90 Grad Bogen einwandig mit Reinigungsöffnung
- (C) einwandiges Rohr 25 cm
- (D) doppelwandiges Übergangsstück mit Mündung
- (E) isoliertes doppelwandiges Rohr 50 cm
- (F) 2x Edelstahl Wandverkleidung
- (G) 90 Grad Boden doppelwandig
- (H) isoliertes doppelwandiges 1 Meter Rohr
- (I) einstellbare Wandhalterung 50-150 mm
- (J) Regenhaube

Deklarierte Performance:

Declared performance:

No.	Essential characteristics	Performance	Harmonised technical specification
1.	Temperature class	T600	PN-EN 1856-1:2009
2.	Gas tightness (pressure class)	N1 (40[Pa])	PN-EN 1856-1:2009
3.	Condensate penetration resistance	W	PN-EN 1856-1:2009
4.	Resistance against chemicals	Resistant	PN-EN 1856-1:2009
5.	Resistance against corrosion	Vm	PN-EN 1856-1:2009
6.	Sootfire resistance	G	PN-EN 1856-1:2009
7.	Minimum distance to combustible materials	50 [mm]	PN-EN 1856-1:2009
8.	Thermal resistance	0,65 [m²K/W] determined at 600°C (dependent on DN diameter)	PN-EN 1856-1:2009
9.	Flow resistance coefficient [ζ]	Tee 90° - 1,14 Tee 45° - 0,35 Elbow 90° - 0,40 Elbow 45° - 0,28 Elbow 30° - 0,20	PN-EN 1856-1:2009
10.	Roughness value	R = 0,001[m]	PN-EN 1856-1:2009
11.	Compressive strenght	Pass	PN-EN 1856-1:2009
12.	Freeze thaw resistance	Resistant	PN-EN 1856-1:2009
13.	Wind resistance	1.5kN/m² free standing end 1.5m above the last fastening	PN-EN 1856-1:2009
14.	Tensile strenght	NPD	PN-EN 1856-1:2009



1. Allgemeine Informationen

1. Der Edelstahlschornstein ist ein CE-standardisierter Rauchfang für den Abzug von Rauchfanggas in mit festen Brennstoffen beheizten Saunen, Herdöfen und Kaminen.
2. Die maximale nominale Rauchfang-Gastemperatur der Ofenverbindung beträgt 600 Grad.
3. Der Innendurchmesser ist 120mm und der Außendurchmesser bei isolierten Stücken 225 mm.
4. Als Isoliermaterial wird Mineralwolle verwendet.
5. Die maximale Höhe des Edelstahlschornsteins beträgt fünf Meter und die maximal zulässige Höhe für das selbsttragende Element (z.B. das Teil über dem Dach) zwei Meter. Der Edelstahlschornstein darf nur vertikal montiert werden. Weitere Anweisungen erhalten Sie bei der örtlichen Brandbehörde.

2. Sicherheitsabstände

1. Diese Abstände müssen unbedingt eingehalten werden, da ein Abweichen Brandgefahr verursacht. Innerhalb des Sicherheitsabstands um den Rauchfang herum dürfen sich keine brennbaren Materialien befinden.
2. Der Sicherheitsabstand zwischen brennbaren Materialien und dem isolierten Rohr muss mindestens 50mm betragen.
3. Der Sicherheitsabstand von nicht isolierten einwandigen Rohren beträgt 500 mm zwischen dem Rohr und brennbaren Materialien.
4. Der isolierte Schornstein sollte mindestens 430 mm zu sehen sein.

07.07.2023, Steinhagen

Datum, Ort

Unterschrift