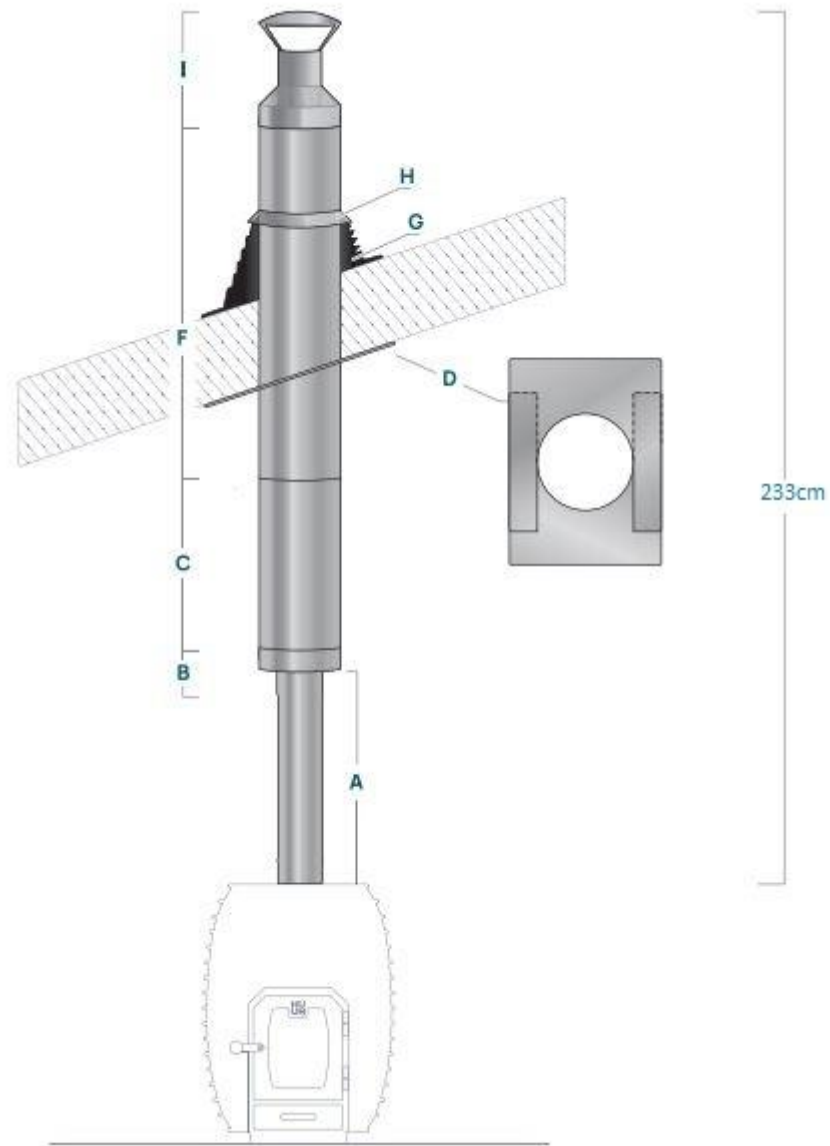




# wellmia TR

Installationsanweisungen für Edelstahlrohr





**Lieferumfang**

**A: einwandiges Rohr (1 Meter)**



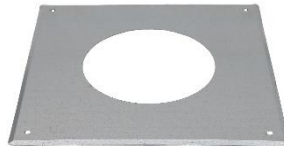
**B: Übergangsstück auf doppelwandig**



**C: isoliertes Rohr (1 Meter)**



**D: Verkleidung für die Decke**



**E: Wählbare Manschette (Flachdach oder Schrägdach)**



oder



**F: Regenhaube**





## Deklarierte Performance:

Declared performance:

No.	Essential characteristics	Performance	Harmonised technical specification
1.	Temperature class	<b>T600</b>	PN-EN 1856-1:2009
2.	Gas tightness (pressure class)	<b>N1 (40[Pa])</b>	PN-EN 1856-1:2009
3.	Condensate penetration resistance	<b>W</b>	PN-EN 1856-1:2009
4.	Resistance against chemicals	<b>Resistant</b>	PN-EN 1856-1:2009
5.	Resistance against corrosion	<b>Vm</b>	PN-EN 1856-1:2009
6.	Sootfire resistance	<b>G</b>	PN-EN 1856-1:2009
7.	Minimum distance to combustible materials	<b>50 [mm]</b>	PN-EN 1856-1:2009
8.	Thermal resistance	<b>0,65 [m<sup>2</sup>K/W] determined at 600°C (dependent on DN diameter)</b>	PN-EN 1856-1:2009
9.	Flow resistance coefficient [ $\zeta$ ]	Tee 90° - 1,14 Tee 45° - 0,35 Elbow 90° - 0,40 Elbow 45° - 0,28 Elbow 30° - 0,20	PN-EN 1856-1:2009
10.	Roughness value	<b>R = 0,001[m]</b>	PN-EN 1856-1:2009
11.	Compressive strenght	<b>Pass</b>	PN-EN 1856-1:2009
12.	Freeze thaw resistance	<b>Resistant</b>	PN-EN 1856-1:2009
13.	Wind resistance	<b>1.5kN/m<sup>2</sup> free standing end 1.5m above the last fastening</b>	PN-EN 1856-1:2009
14.	Tensile strenght	<b>NPD</b>	PN-EN 1856-1:2009

### 1. Allgemeine Informationen

1. Der Edelstahlschornstein ist ein CE-standardisierter Rauchfang für den Abzug von Rauchfanggas in mit festen Brennstoffen beheizten Saunen, Herdöfen und Kaminen.
2. Die maximale nominale Rauchfang-Gastemperatur der doppelwandigen Schornsteinelemente beträgt 600 Grad.
3. Der Innendurchmesser ist 120mm und der Außendurchmesser bei isolierten Stücken 225 mm.
4. Als Isoliermaterial wird Mineralwolle verwendet.
5. Die maximale Höhe des Edelstahlschornsteins beträgt fünf Meter und die maximal zulässige Höhe für das selbsttragende Element (z.B. das Teil über dem Dach) zwei Meter. Der Edelstahlschornstein darf nur vertikal montiert werden. Weitere Anweisungen erhalten Sie bei der örtlichen Brandbehörde.



## 2. Sicherheitsabstände

1. Diese Abstände müssen unbedingt eingehalten werden, da ein Abweichen Brandgefahr verursacht. Innerhalb des Sicherheitsabstands um den Rauchfang herum dürfen sich keine brennbaren Materialien befinden.
2. Der Sicherheitsabstand zwischen brennbaren Materialien und dem isolierten Rohr muss mindestens 50mm betragen.
3. Der Sicherheitsabstand von nicht isolierten einwandigen Rohren beträgt 500 mm zwischen dem Rohr und brennbaren Materialien.
4. Der isolierte Schornstein sollte mindestens 430 mm zu sehen sein.

## 3. Installation Regenkragen

Der Gummi-Regenkragen verhindert das Eindringen von Wasser und Schnee durch die Durchgangsöffnung des Rauchfangs. Wenn das Profil des Dachmaterials sehr hoch ist oder Ziegel verwendet werden, so ist ein fest eingebautes, gleichförmiges und versteiftes Blech anzubringen, welches die Rauchfangöffnung abdeckt. Dies dient der sicheren Anbringung des Kragens in der Dämpfung

A. Schneiden Sie eine Öffnung mit einem Durchmesser von 175–180 mm in den Regenkragen, d.h. ca. 20 % weniger als der Durchmesser des Rauchfangs beträgt.

B. Bringen Sie den Kragen vom oberen Ende des Rauchfangs her auf der Dachoberfläche an. Gegebenenfalls kann Seifenlösung als Schmiermittel verwendet werden. ACHTUNG! Aluminiumbeschichtete Seite der Umrandung nach oben.

C. Passen Sie die Ränder des Regenkragens sorgfältig dem Dachprofil an.

D. Verteilen Sie etwas Silikon unter den Kragen und drücken Sie den Kragen auf die Dachabdeckung. Glätten Sie überschüssiges Silikon an den Kanten des Regenkragens.

E. Bringen Sie den Kragen mit Schrauben an (Schrauben sind im Lieferumfang nicht enthalten). Vergewissern Sie sich anschließend, dass sich in der Abdichtung keine Lücken befinden.

**ACHTUNG!** Damit kein Schnee gegen den Regenkragen rutscht, ist eine spezielle Schneebarriere erforderlich. Der angesammelte Schnee sollte gelegentlich entfernt werden, damit er nicht anwächst und auf dem Kragen verklumpt.

07.07.2023, Steinhagen

Datum, Ort

Unterschrift