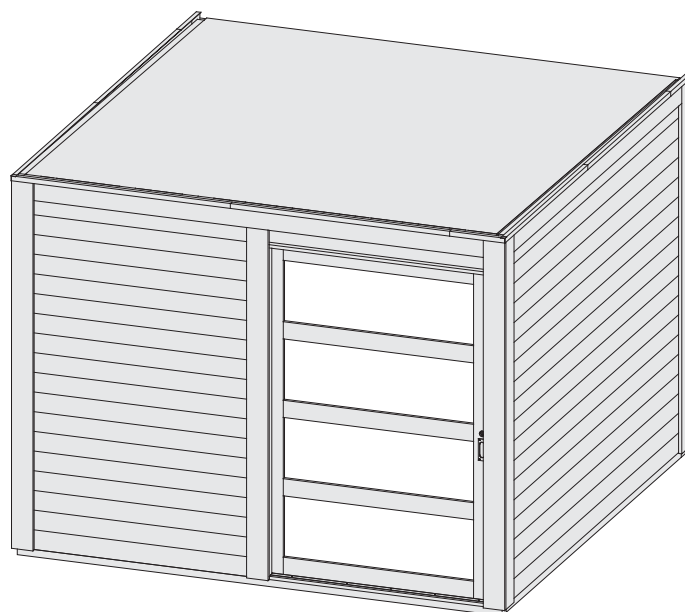
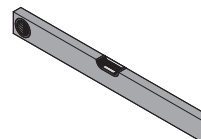
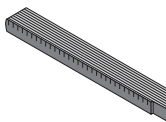
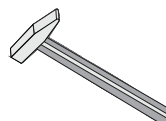
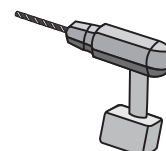
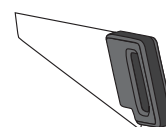


## 85017 85018



-  **Aufbauanleitung**
-  **Building Instructions**
-  **notice de montage**
-  **montagehandleiding**
-  **Montagevejledning**
-  **Instrucciones de construcción**
-  **Istruzioni per il montaggio**
-  **Montážní návod**





Vergleichen Sie zuerst die Material-liste mit Ihrem Paketinhalt! Bitte haben Sie Verständnis, dass Beanstandungen nur im nicht aufgebauten Zustand bearbeitet werden können!



First compare the list of materials with your package contents! Please understand that complaints can be processed in the non-built status only!



Commencez par comparer la liste du matériel avec le contenu de votre paquet! Sachez que nous traitons uniquement les réclamations concernant le matériel à l'état non monté!



Vergelijk eerst de lijst van materialen met de inhoud van uw pakket! Reclamaties kunnen alleen in behandeling worden genomen zolang de onderdelen nog niet zijn gemonteerd!



Start med at kontrollere materialelisten med indholdet af den leverede pakke! Vi gør venligst opmærksom på at reklamationer kun kan behandles for materialer som ikke er blevet bearbejdet!



En primer lugar, compare la lista de material con el contenido del paquete. Rogamos entienda que las reclamaciones sólo pueden ser tramitadas antes de montar el objeto!



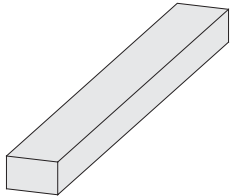
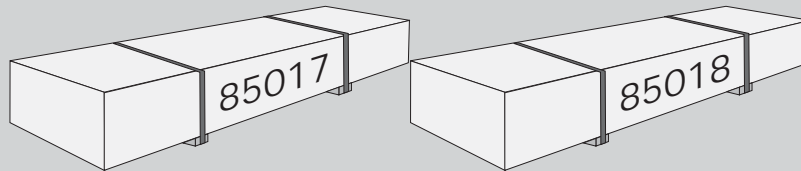
Confrontate questa distinta materiali prima con il contenuto del pacchetto! Vi preghiamo di comprendere che eventuali reclami possono essere accolti solo prima del montaggio!



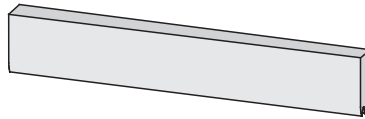
Nejprve překontrolujte obsah balení podle materiálového listu! Mějte pochopení pro to, že případnou reklamaci se můžeme zabývat pouze tehdy, když díly nebudou smontované! Za pomoci tohoto seznamu můžete jednotlivé díly přiřadit k montážnímu návodu.



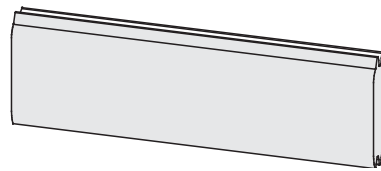
Najprej preverite vsebino paketa glede na seznam materiala! Prosimo za razumevanje, saj morebitne pritožbe sprejemamo samo pred vgradnjo.



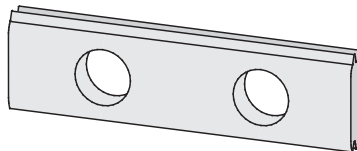
2 x B1	1920 x 20 x 3 mm	ID 20799
1 x B2	1205 x 18 x 14 mm	ID 80903
1 x B3	1309 x 90 x 16 mm	ID 72925
2 x B4	2156 x 90 x 16 mm	ID 71514
1 x B5	1205 x 36 x 18 mm	ID 72613
1 x B6	1205 x 36 x 18 mm	ID 80905
1 x B7	780 x 36 x 18 mm	ID 65721
2 x B8	800 x 45 x 18 mm	ID 24796
3 x B9	2100 x 45 x 18 mm	ID 19547
1 x B10	300 x 95 x 18 mm	ID 19130
4 x B11	480 x 95 x 18 mm	ID 20930
4 x B12	565 x 95 x 18 mm	ID 15498
9 x B13	2060 x 120 x 18 mm	ID 80894
3 x B14	2520 x 120 x 18 mm	ID 80895
9 x B15	2650 x 140 x 26 mm	ID 16086
2 x B16	1756 x 38 x 28 mm	ID 20699
2 x B17	2560 x 38 x 28 mm	ID 80906
2 x B18	800 x 58 x 28 mm	ID 15493
1 x B19	1854 x 58 x 38 mm	ID 79823
1 x B20	1854 x 84 x 38 mm	ID 79824
8 x B21	2790 x 60 x 40 mm	ID 28251
1 x B22	127 x 45 x 45 mm	ID 91965
6 x B23	2040 x 45 x 45 mm	ID 80896
3 x B24	2560 x 45 x 45 mm	ID 84955



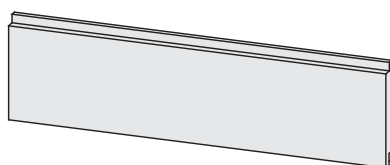
1 x V1	2650 x 96 x 40 mm	ID 80908
1 x V2	2650 x 96 x 40 mm	ID 80909



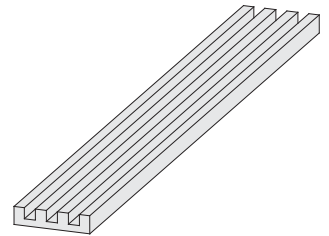
2 x W1	327 x 121 x 40 mm	ID 16340
31 x W2	932 x 121 x 40 mm	ID 80893
17 x W3	1322 x 121 x 40 mm	ID 80892
59 x W4	2650 x 121 x 40 mm	ID 70229



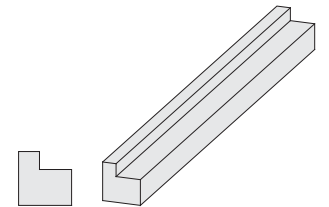
1 x W5	2650 x 121 x 40 mm	ID 80907
--------	--------------------	----------



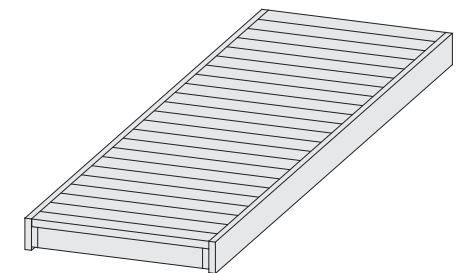
60 x R1	2650 x 96 x 19 mm	ID 63990
---------	-------------------	----------



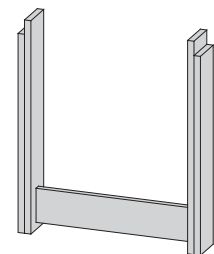
1 x E1	1820 x 140 x 26 mm	ID 26480
--------	--------------------	----------



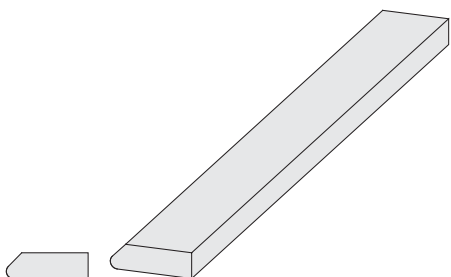
2 x L1	555 x 45 x 45 mm	ID 40301
2 x L2	1100 x 45 x 45 mm	ID 40302



1 x L3	1810 x 550 x 90 mm	ID 43994
2 x L4	2010 x 550 x 90 mm	ID 80901



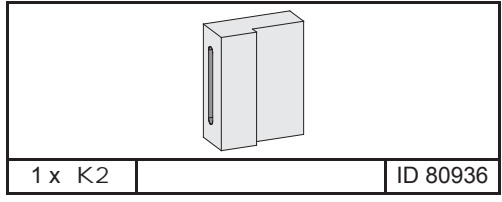
2 x L5	595 x 510 x 95 mm	ID 62992
1 x L6	860 x 510 x 95 mm	ID 65739



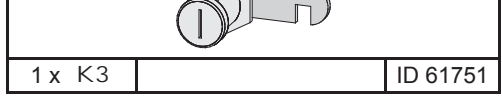
2 x G1	2000 x 58 x 17 mm	ID 48545
1 x G2	400 x 95 x 18 mm	ID 27167



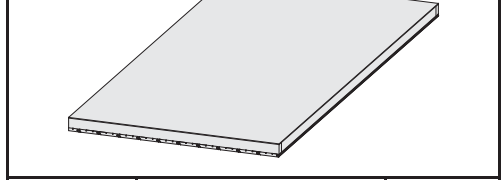
1 x K1 | 1833 x 1255 x 36 mm | ID 86704



1 x K2 | | ID 80936



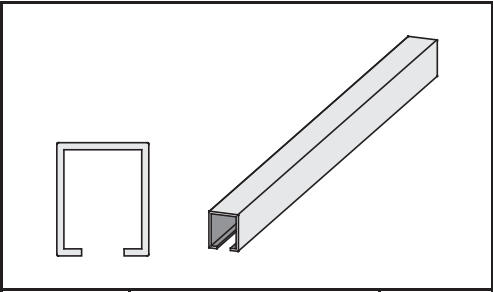
1 x K3 | | ID 61751



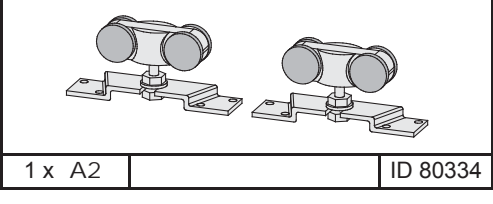
3 x R2 | 1839 x 880 x 55 mm | ID 80899



3 x S1 | | ID 77453



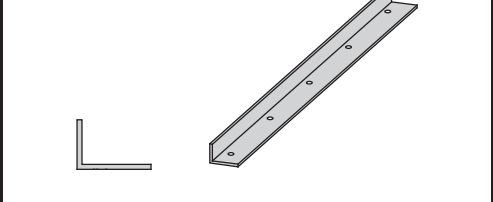
1 x A1 | | ID 80897



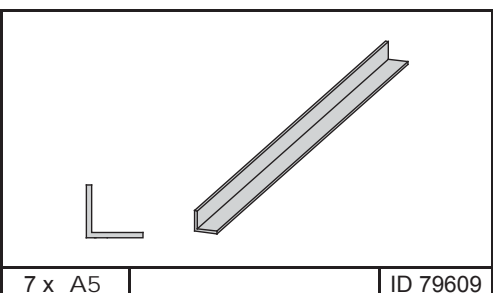
1 x A2 | | ID 80334



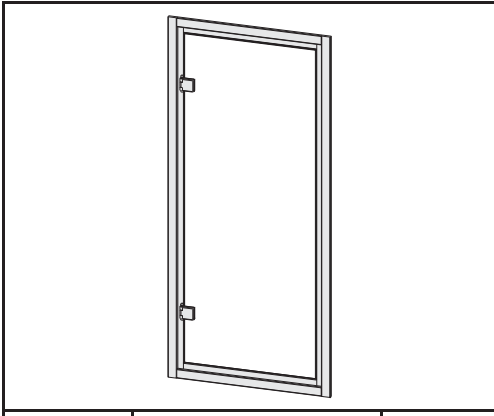
1 x A3 | | ID 62246



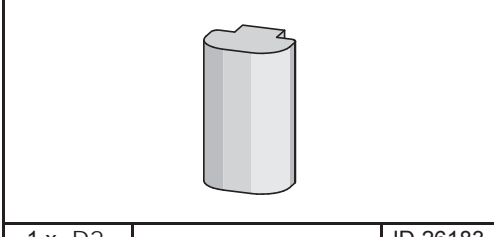
1 x A4 | | ID 80898



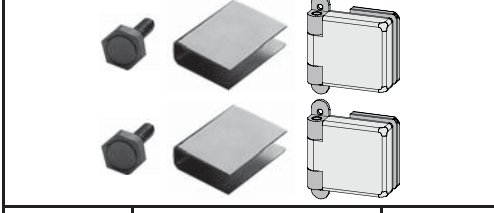
7 x A5 | | ID 79609



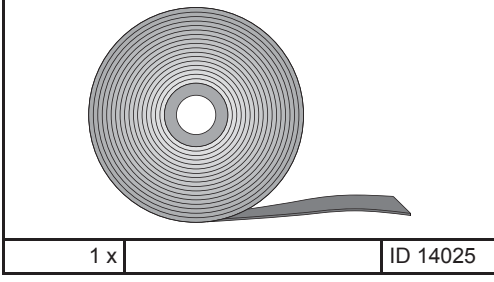
1 x D1 | 1796 x 815 x 38 mm | ID 66683



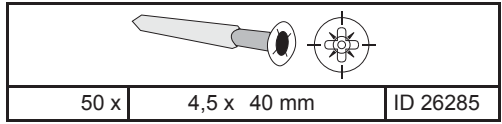
1 x D2 | | ID 26183



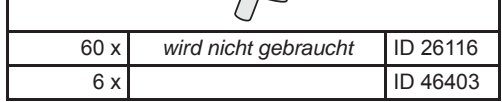
1 x D3 | | ID 26496



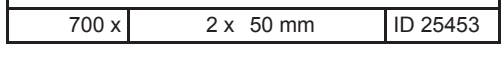
1 x | | ID 14025



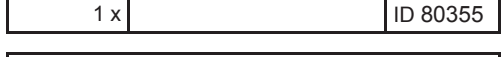
50 x | 4,5 x 40 mm | ID 26285



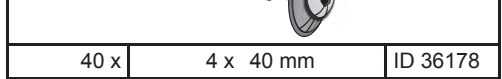
60 x | *wird nicht gebraucht* | ID 26116



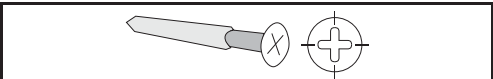
6 x | | ID 46403



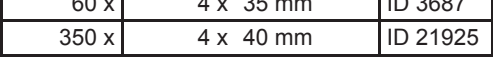
700 x | 2 x 50 mm | ID 25453



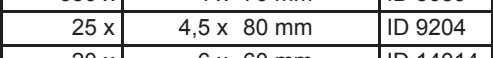
1 x | | ID 80355



20 x | 4 x 30 mm | ID 3686



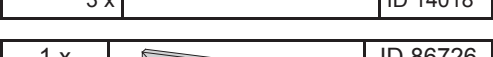
60 x | 4 x 35 mm | ID 3687



350 x | 4 x 40 mm | ID 21925



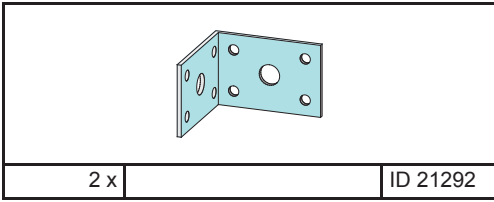
230 x | 4 x 50 mm | ID 3688



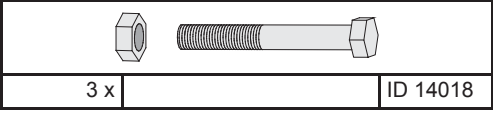
650 x | 4 x 70 mm | ID 3689



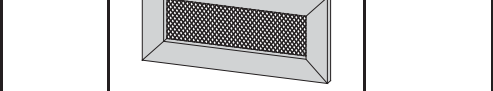
25 x | 4,5 x 80 mm | ID 9204



2 x | | ID 21292



3 x | | ID 14018



1 x | | ID 86726

\*

Nicht im Lieferumfang enthalten

Not included

Non comprises dans la livraison

Niet bijgeleverd




No forman parte del suministro

Non incluso

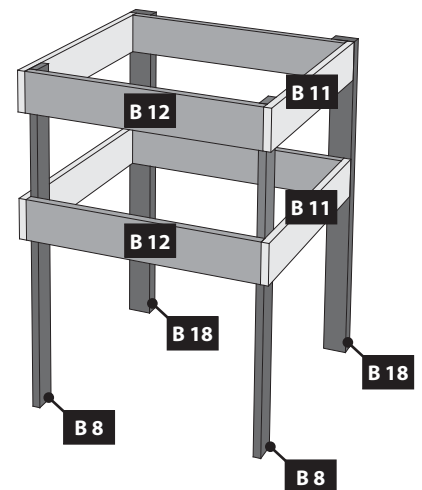
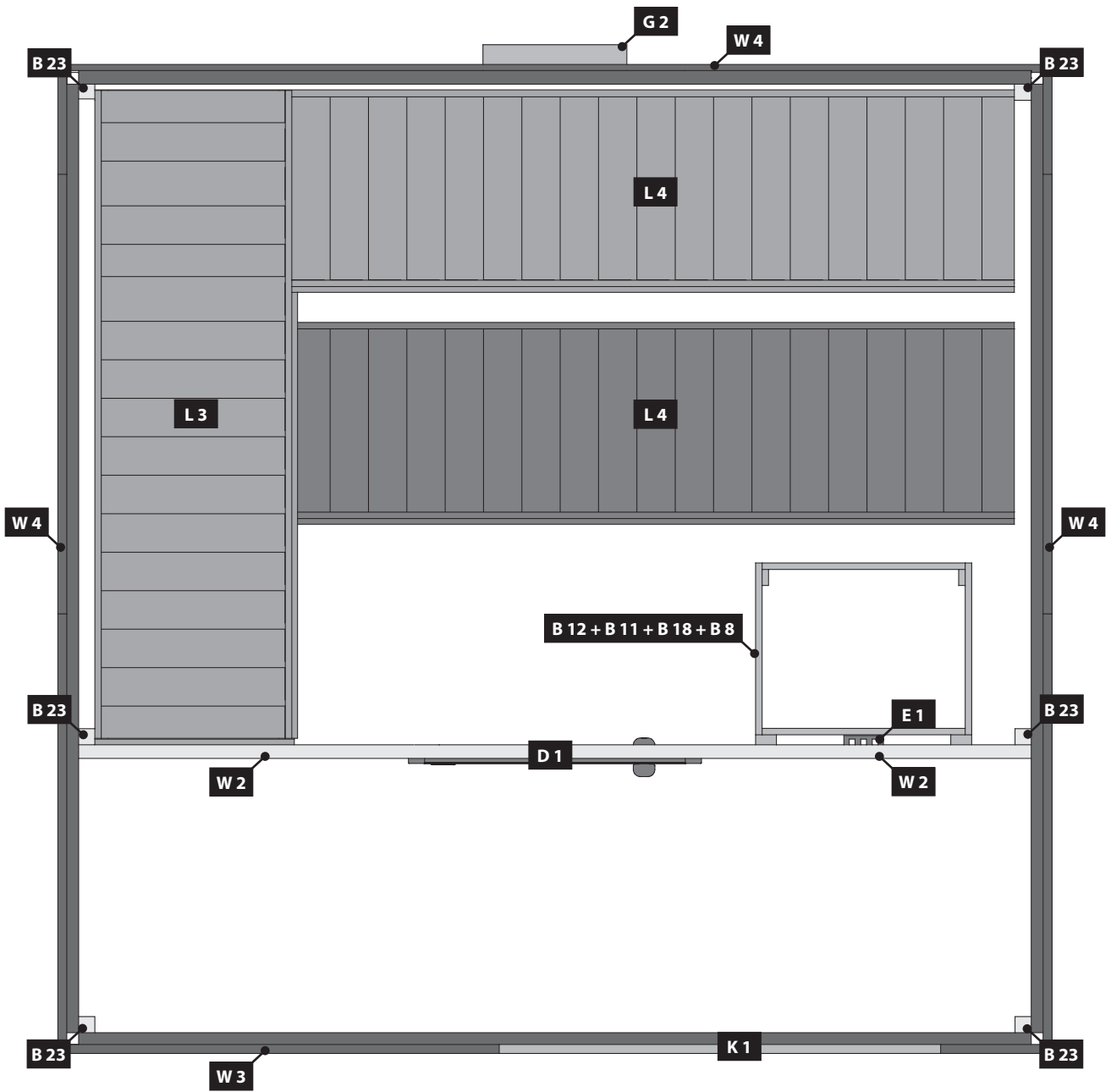
V ceně není zahrnuto

Ni priloženo

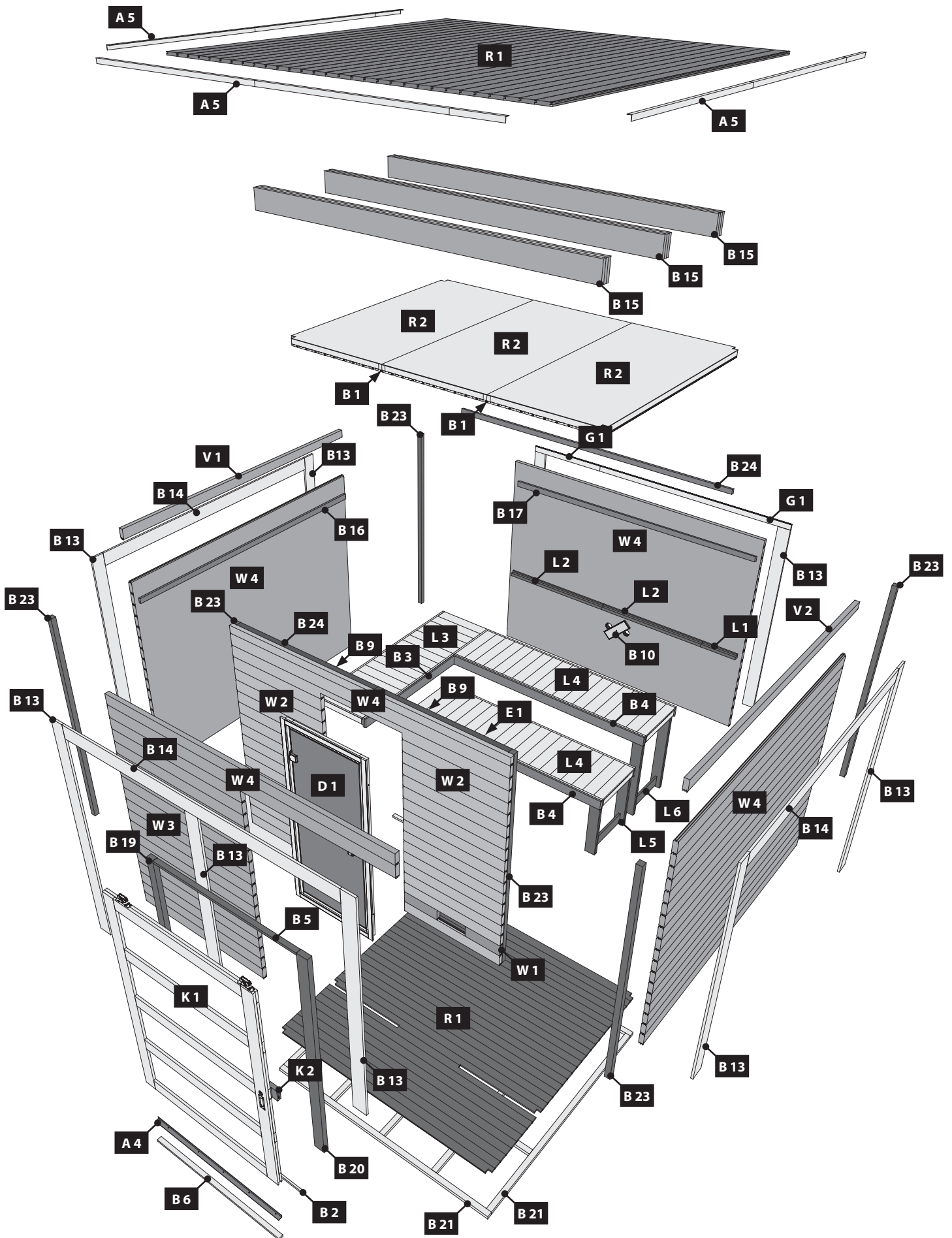
 Draufsicht  
 vue de dessus  
 Top view

 bovenaanzicht  
 vista desde arriba  
 vista dall'alto

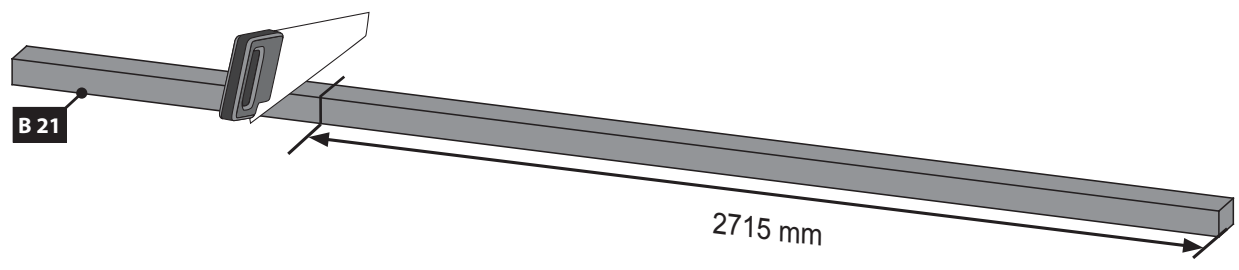
 púďorys  
 Tloris



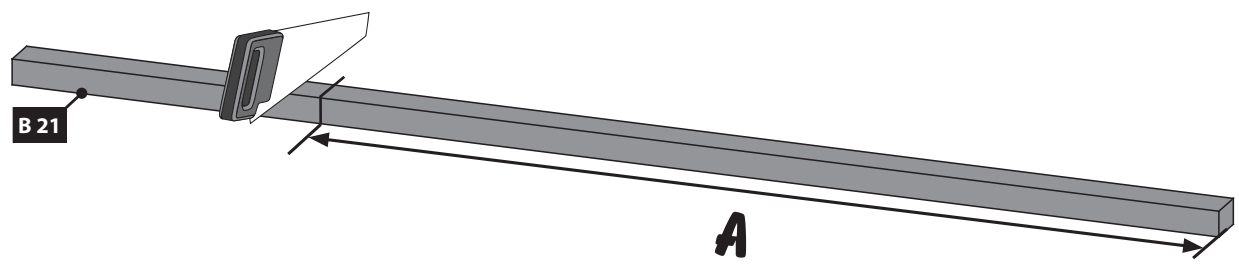




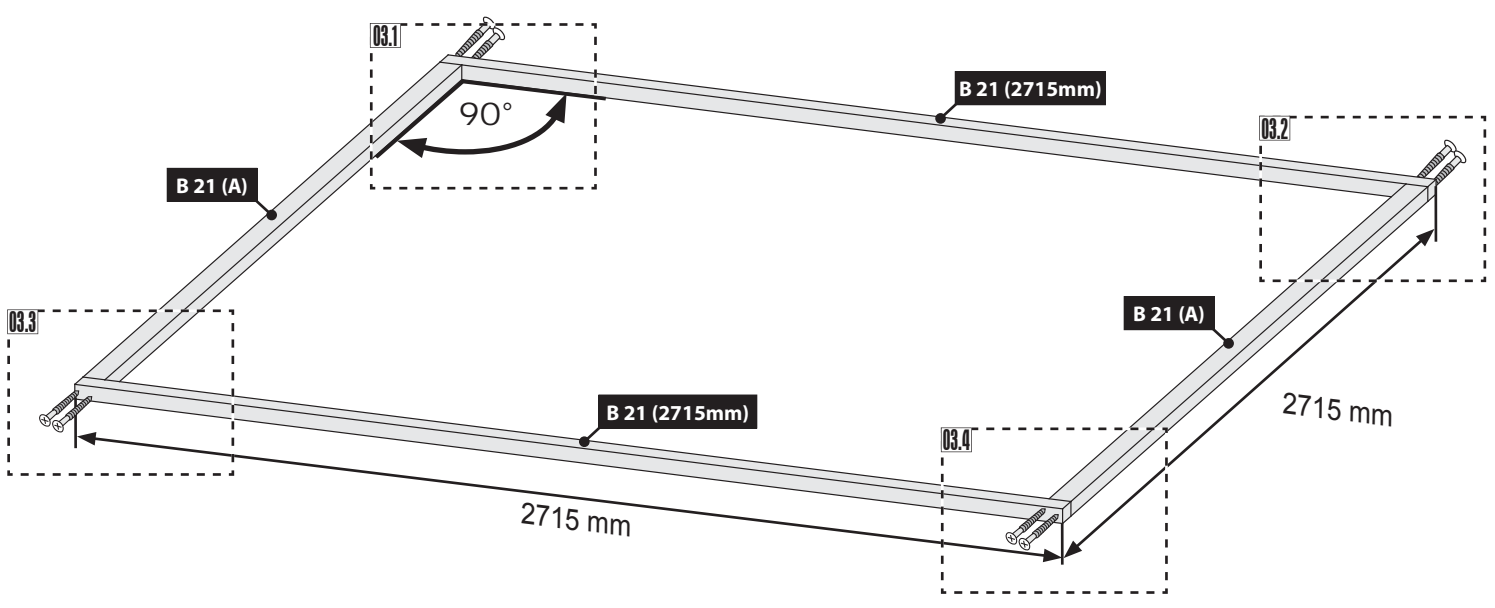
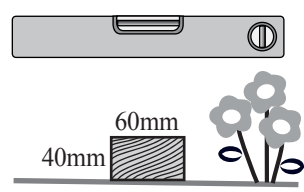
01 2x



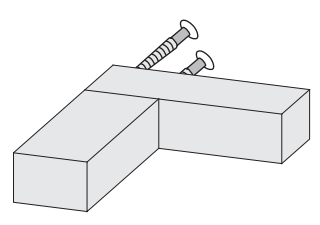
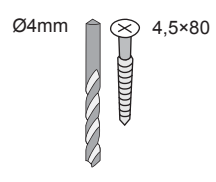
02 2x



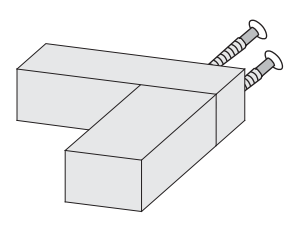
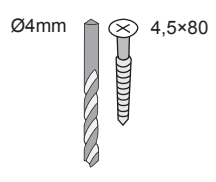
03



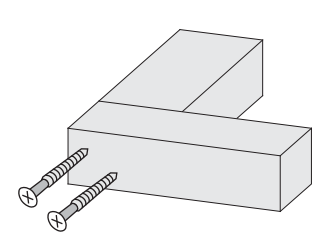
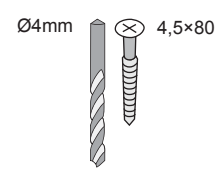
03.1



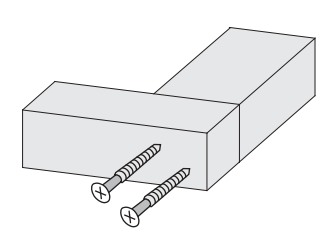
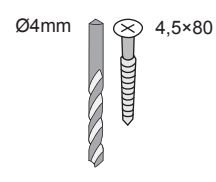
03.2



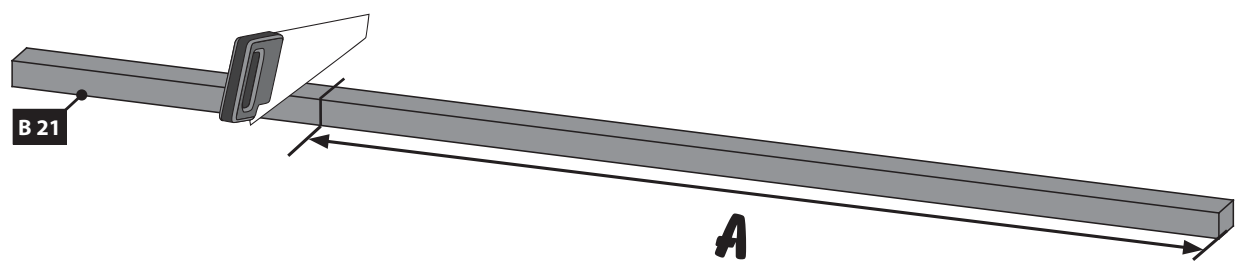
03.3



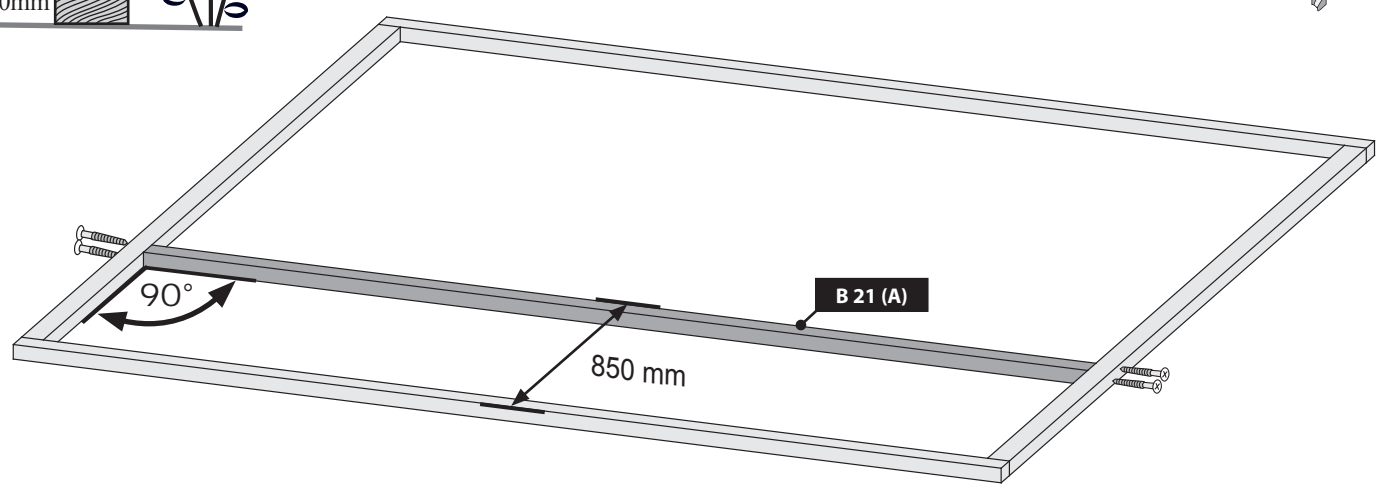
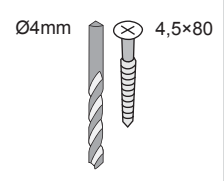
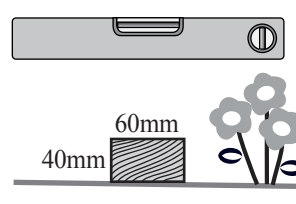
03.4



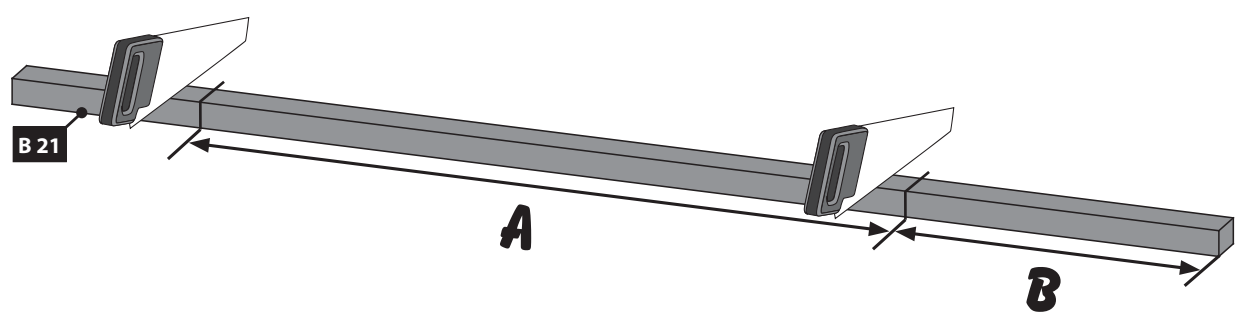
04 1x



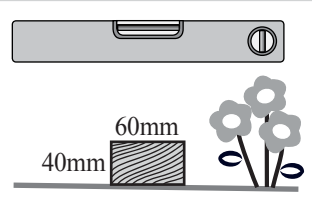
05



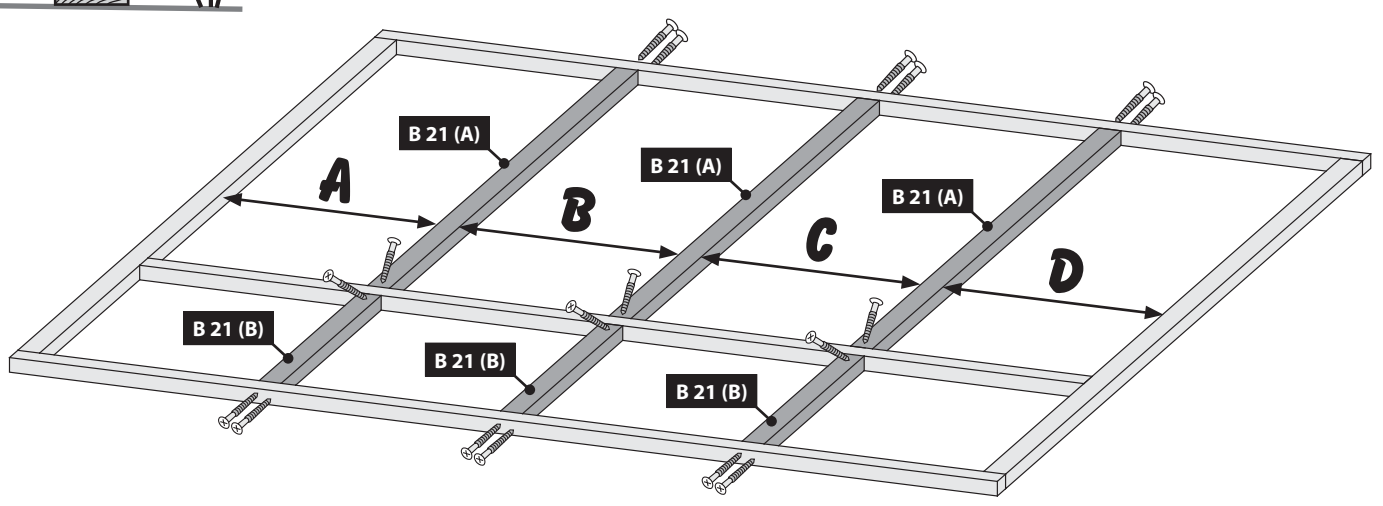
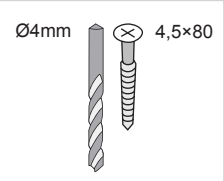
06 3x

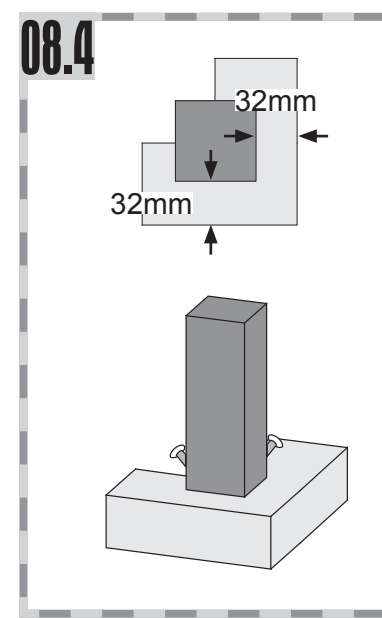
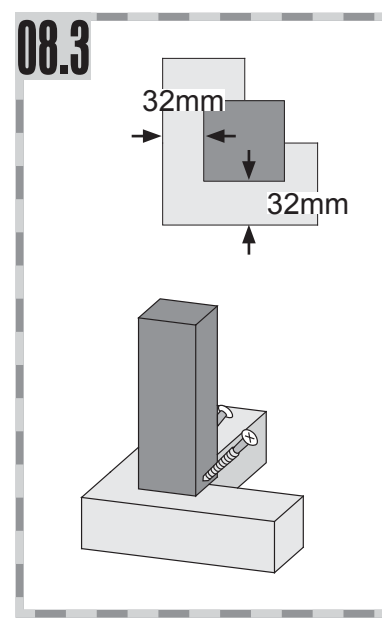
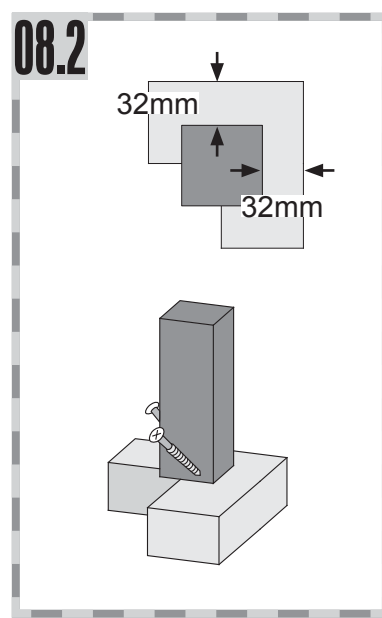
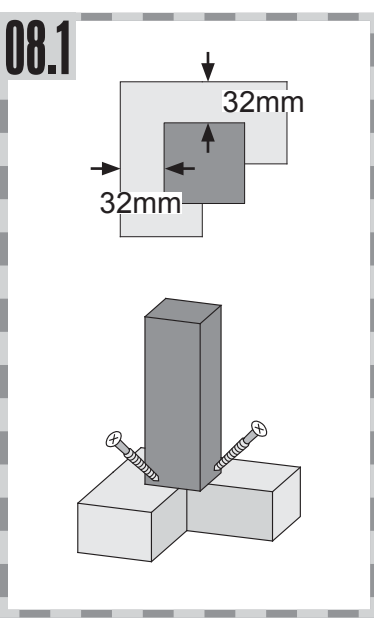
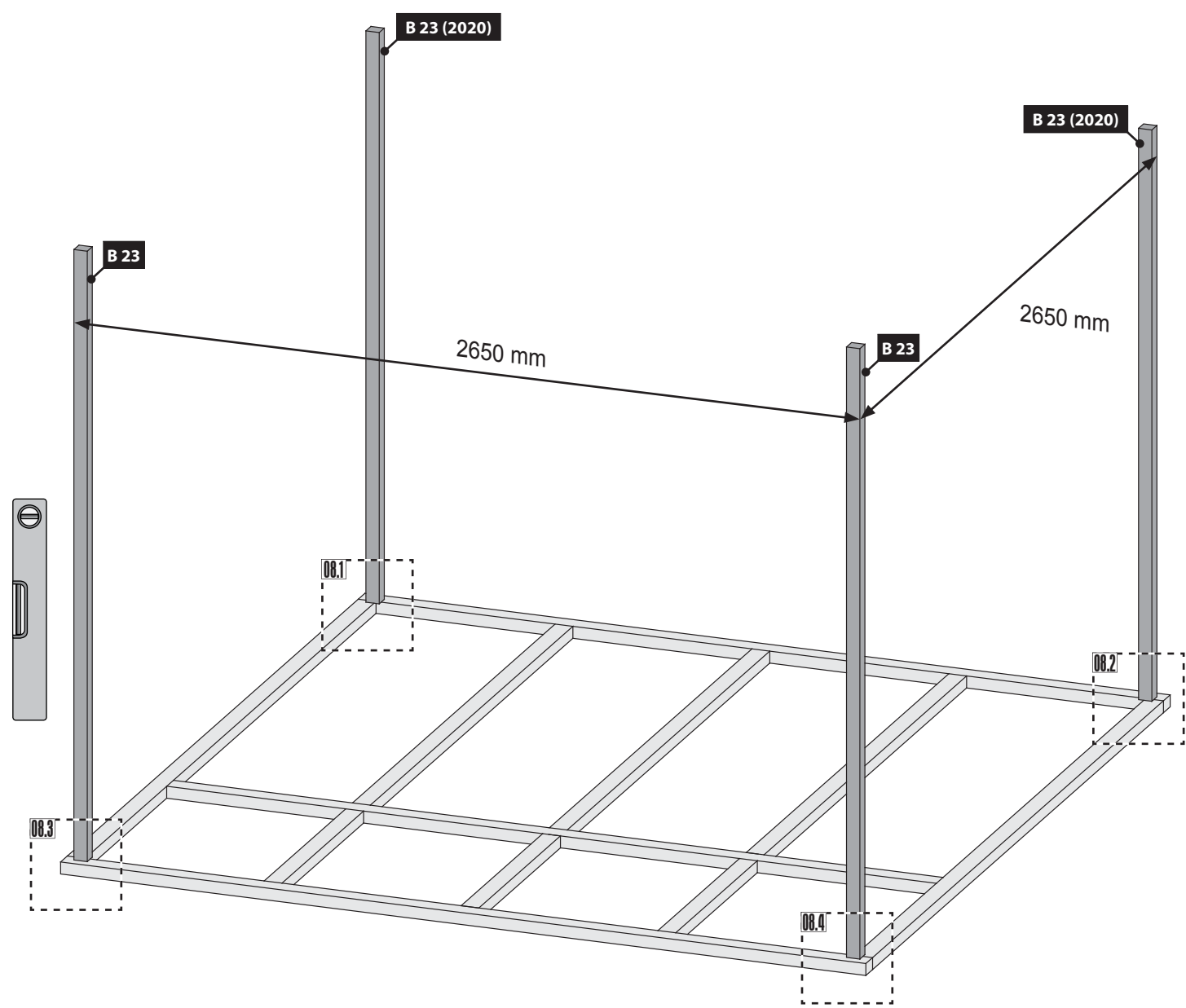
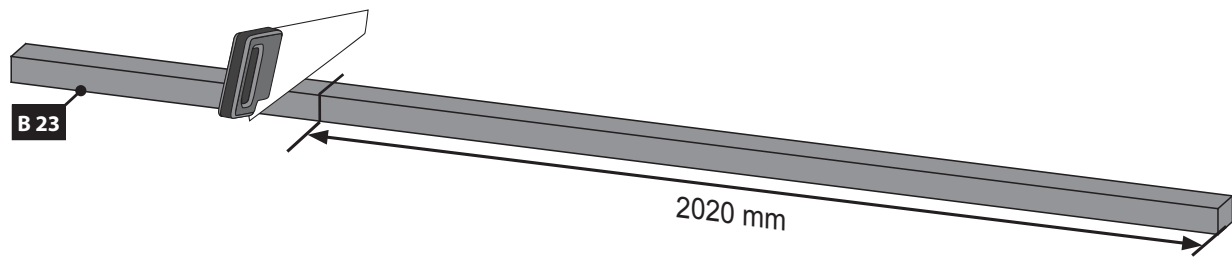
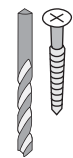





07







!!! A=B=C=D !!!

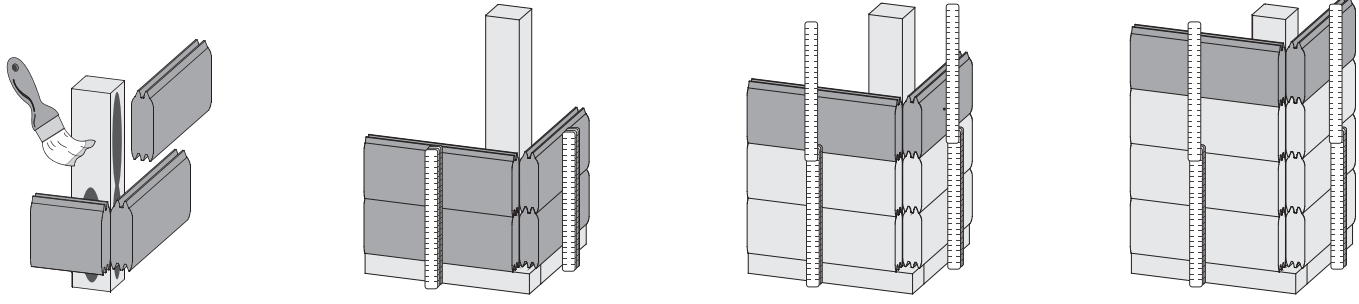




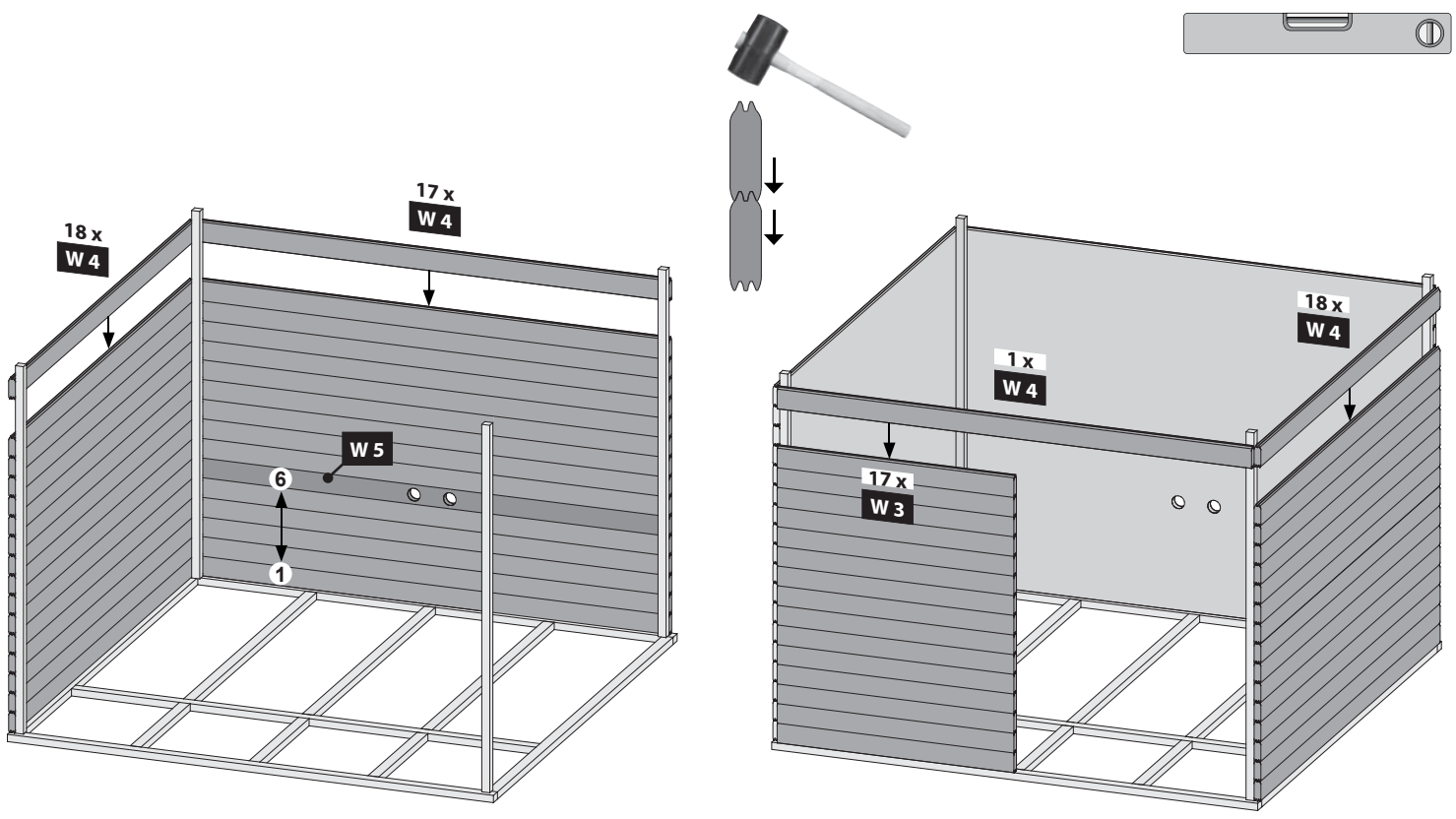
 Leim! Achten Sie auf die gleiche Höhe  
 Glue! Look for the same height  
 Colle! Faites attention à la même hauteur

 Lijm! Besteed aandacht aan de dezelfde hoogte  
 Pegamento! Prestar atención a la misma altura  
 Colla! Prestare attenzione alla stessa altezza

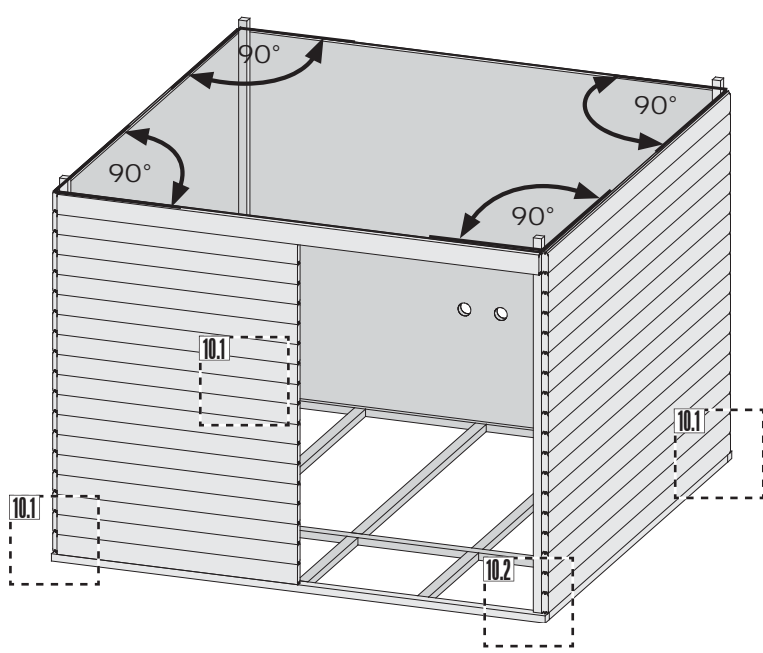
 Klíž! Dávejte pozor na stejnou výšku



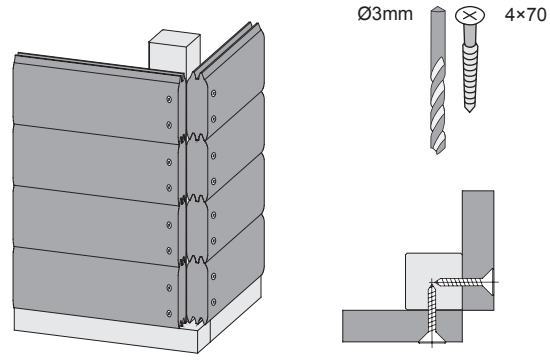
09



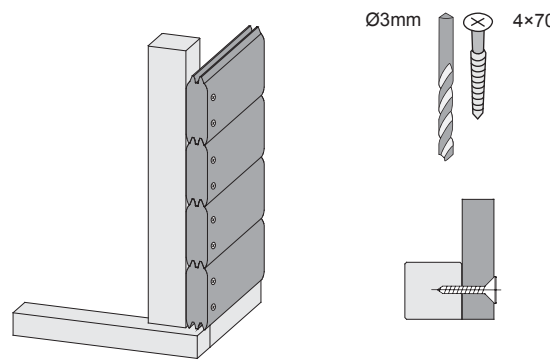
10

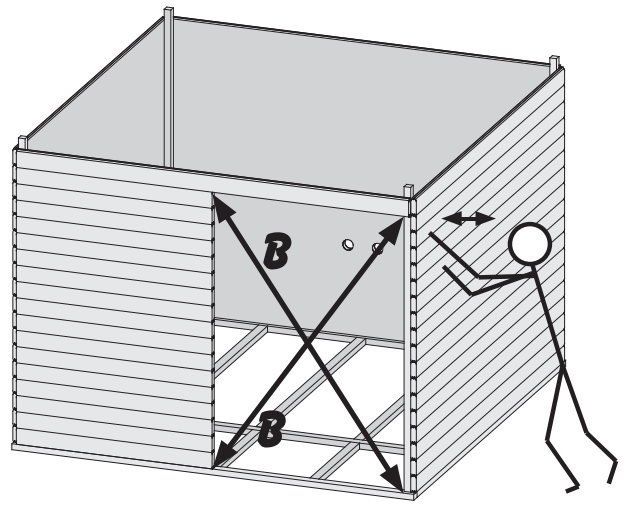
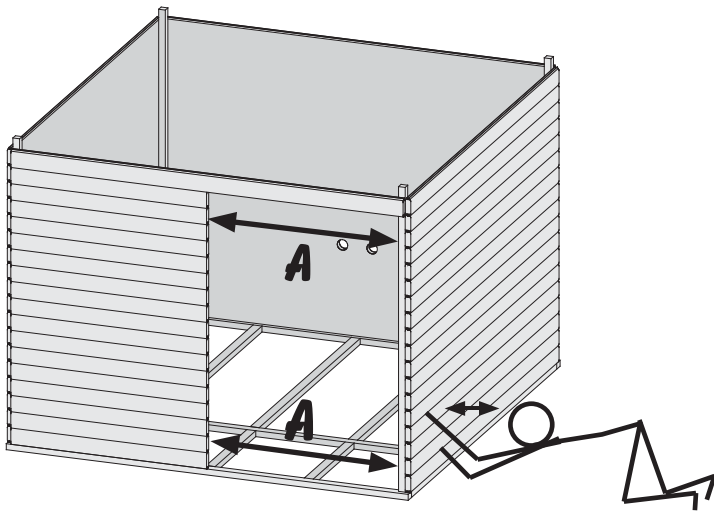


10.1



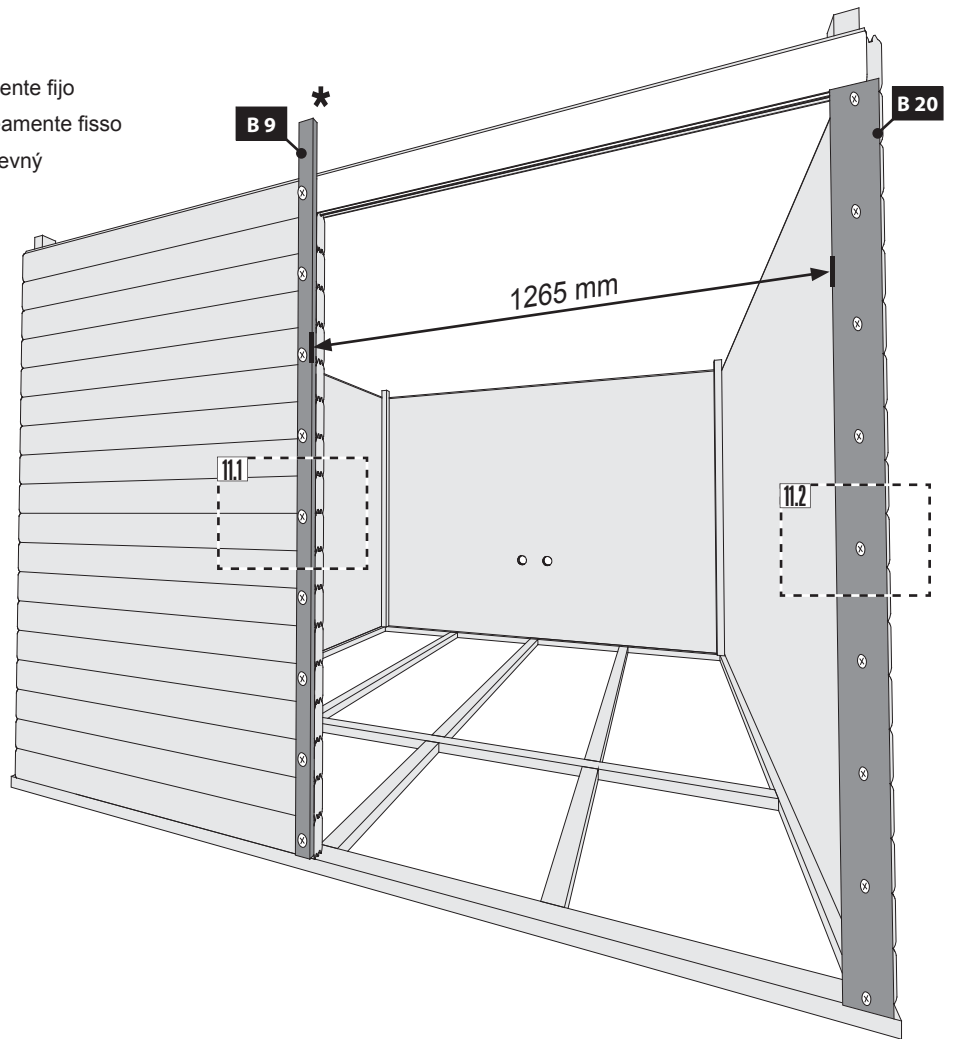
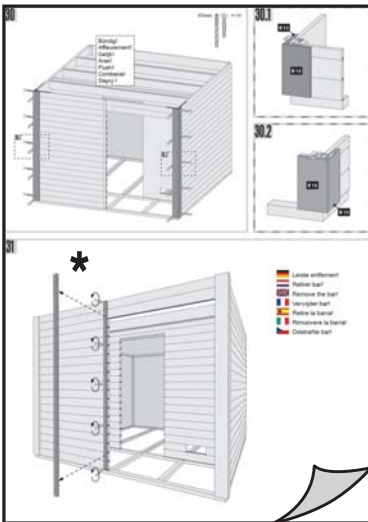
10.2



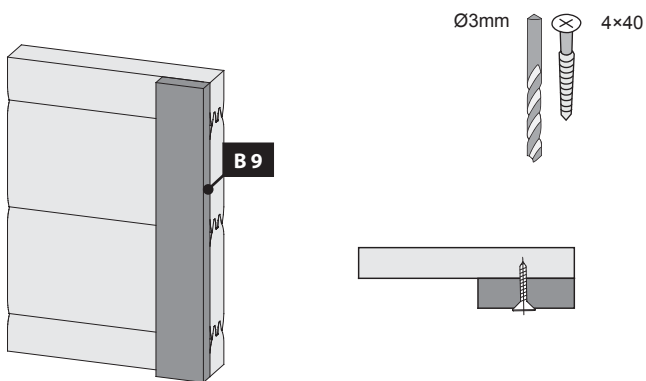


# 11

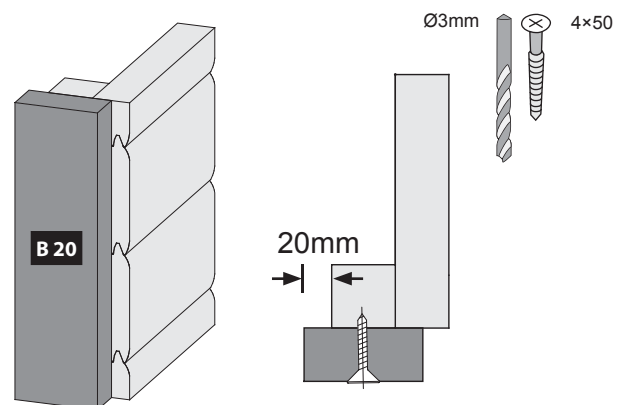
- \* Fixiert vorübergehend
- tijdelijk vast
- Fixed temporarily
- temporairement fixe
- temporalmente fijo
- temporaneamente fisso
- dočasně pevný



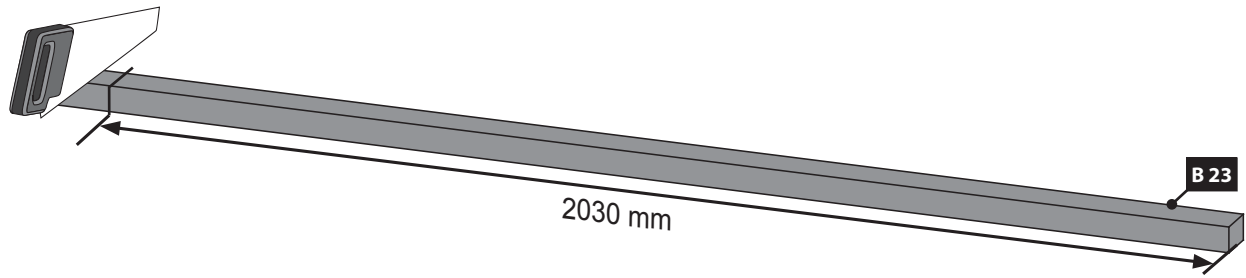
## 11.1



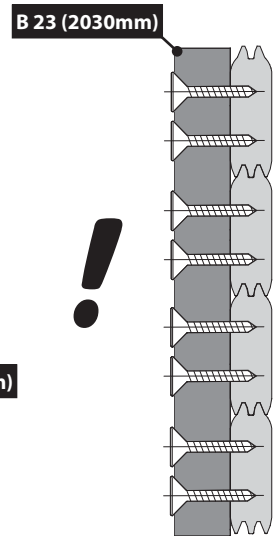
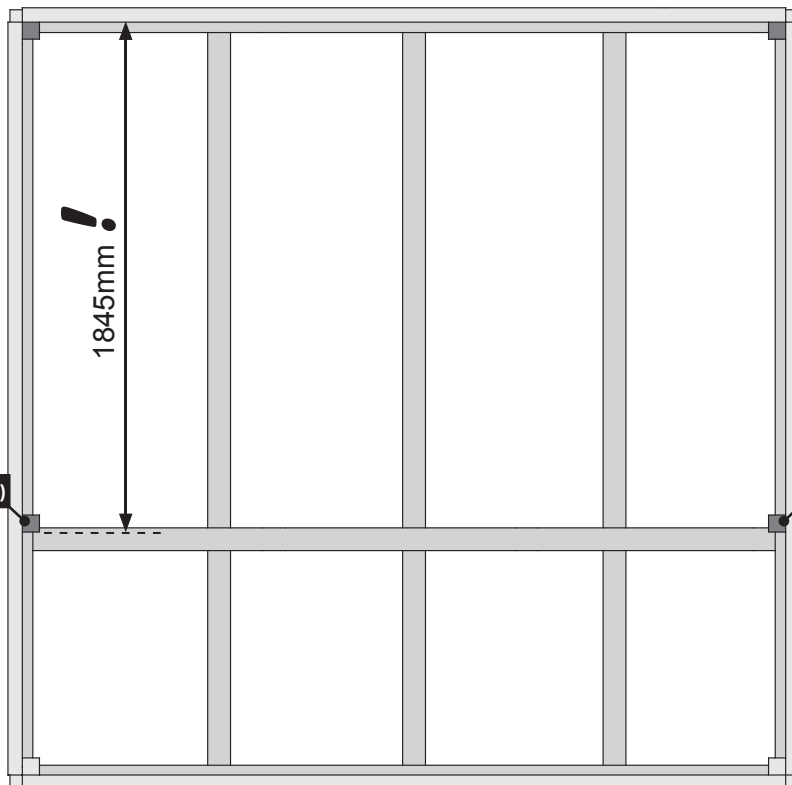
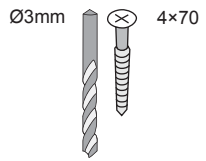
## 11.2









12 2x



13

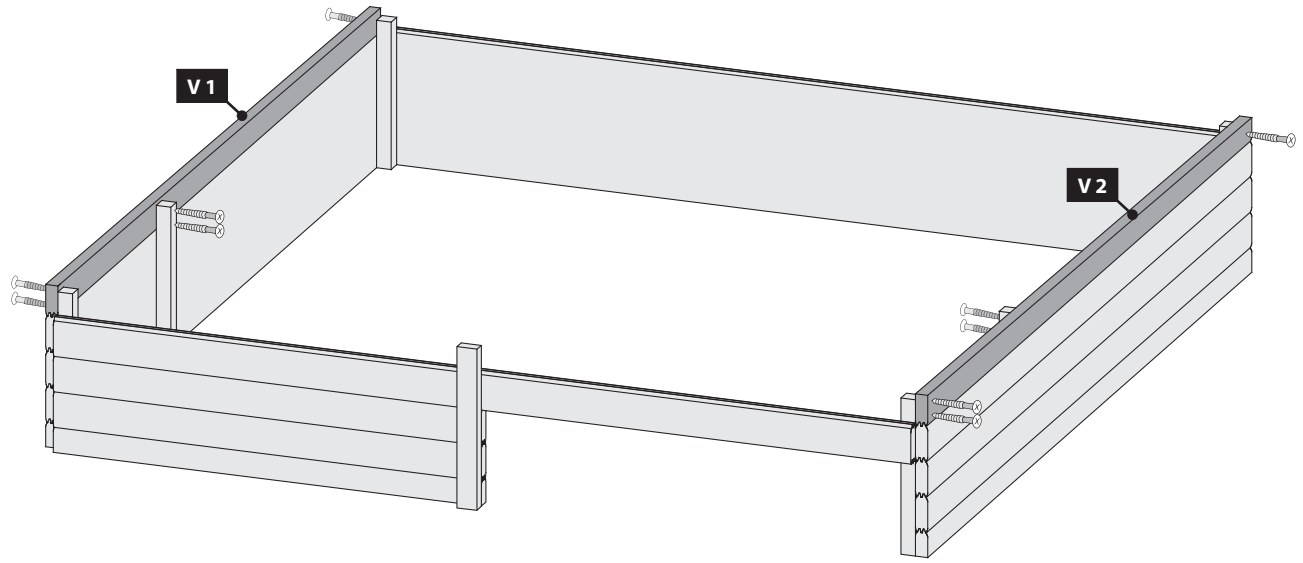
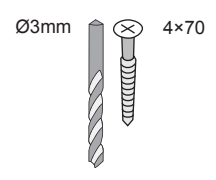
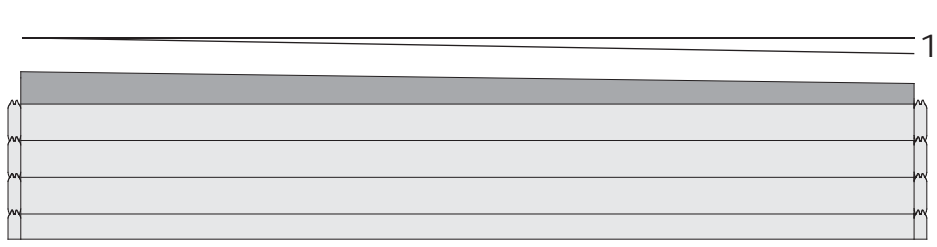


 Draufsicht  
 bovenaanzicht  
 Top view

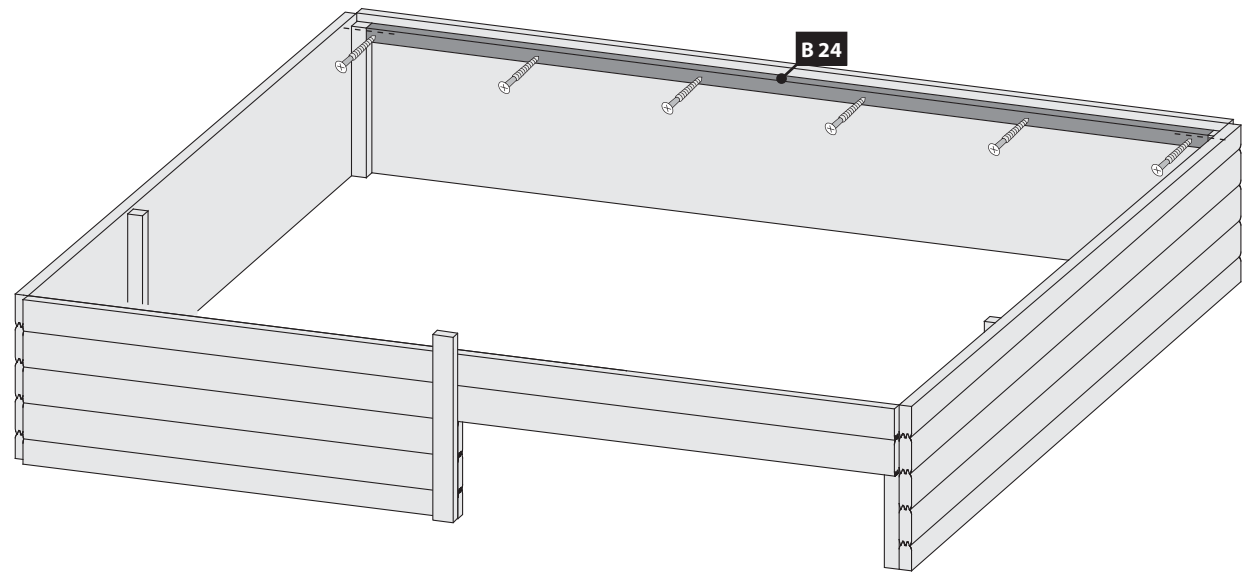
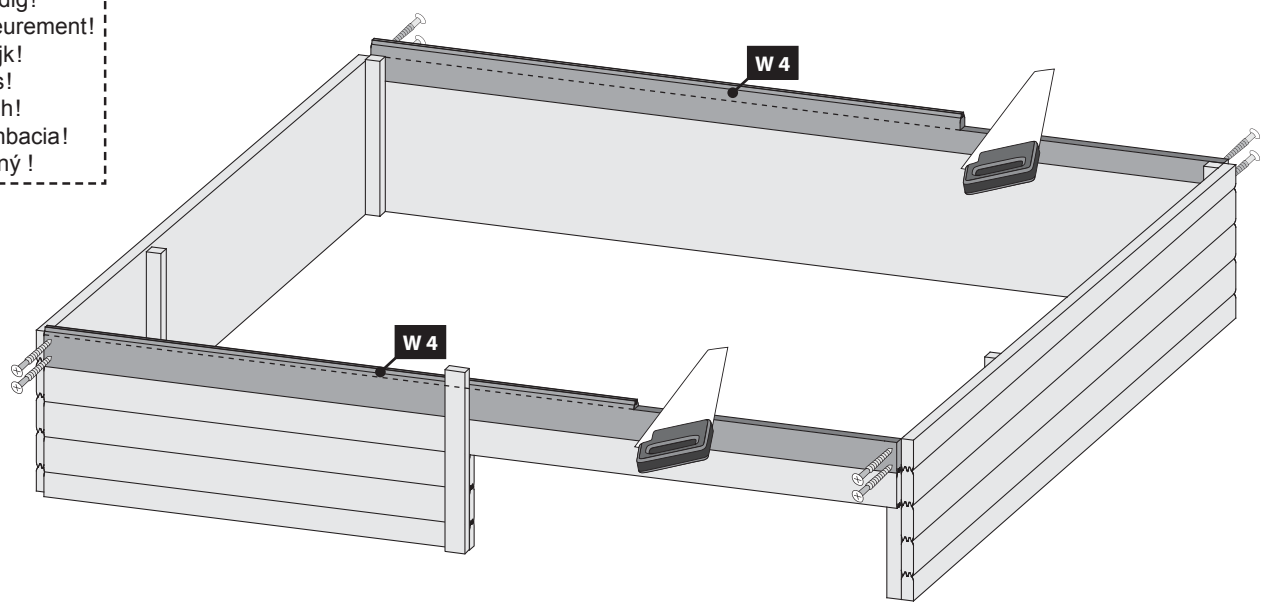
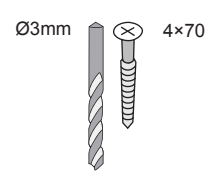
 vue de dessus  
 vista desde arriba  
 vista dall'alto

 púdorys

-  Eingang
-  invoer
-  entrance
-  apport
-  entrada
-  entrata
-  vstup

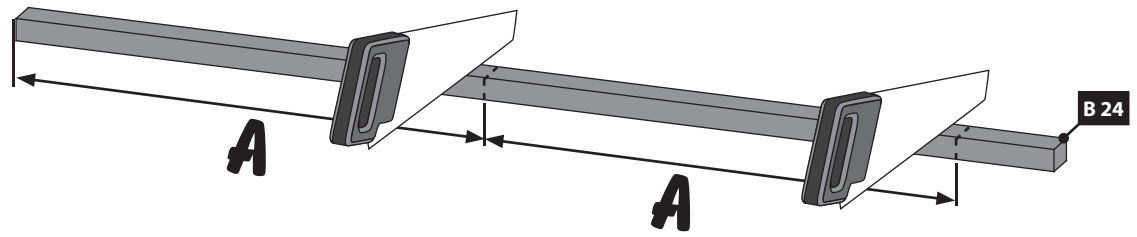


- Bündig!
- Affleurement!
- Gelijk!
- Aras!
- Flush!
- Combacia!
- Stejný !



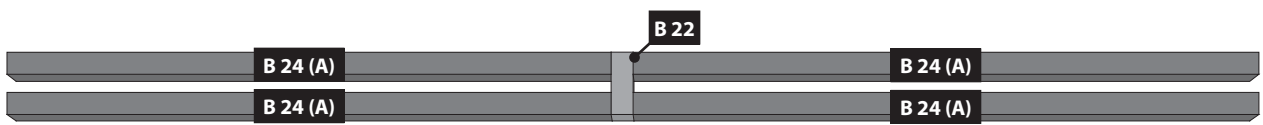
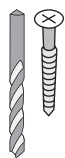


16 2x

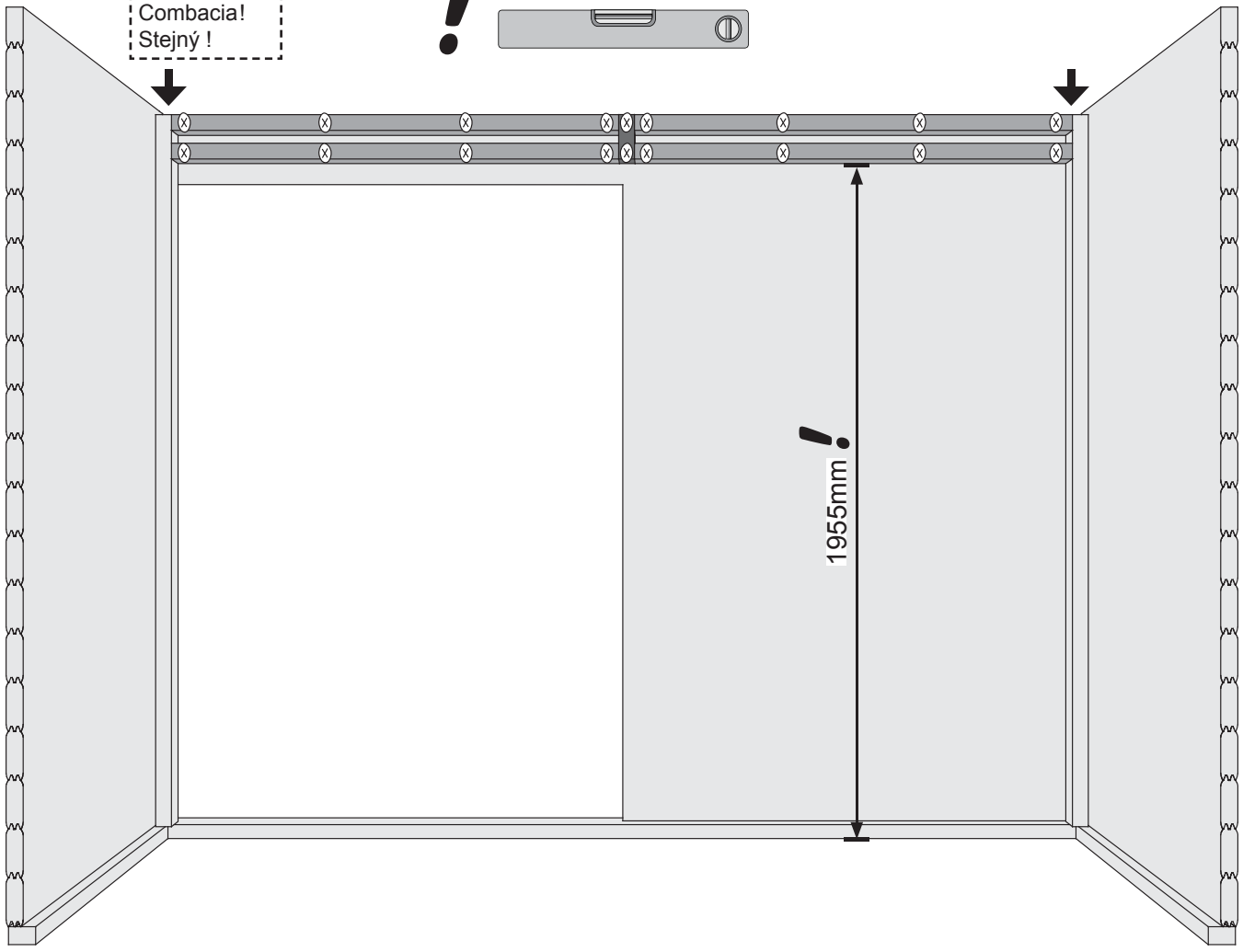
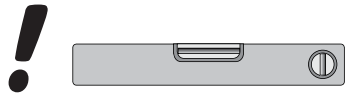


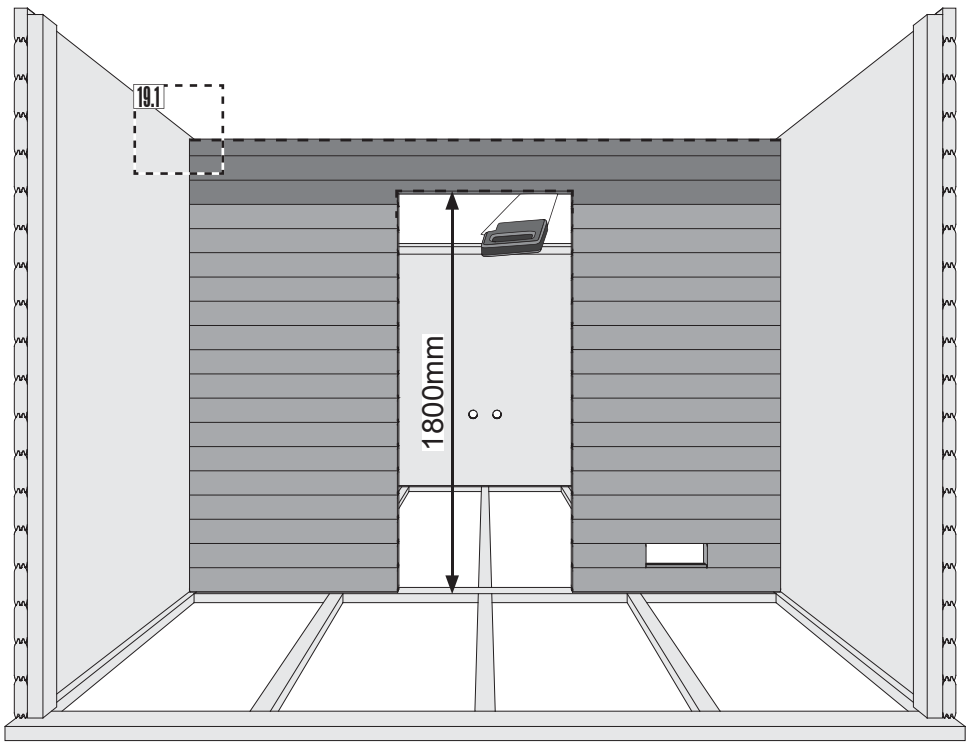
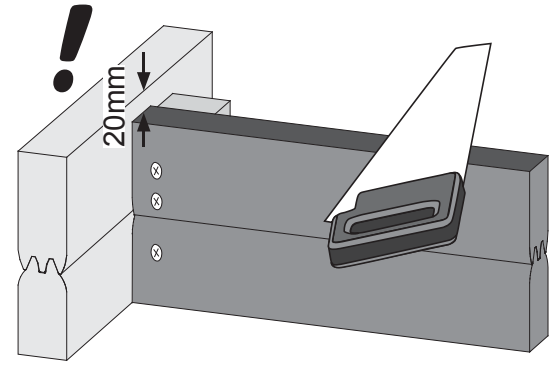
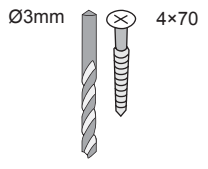
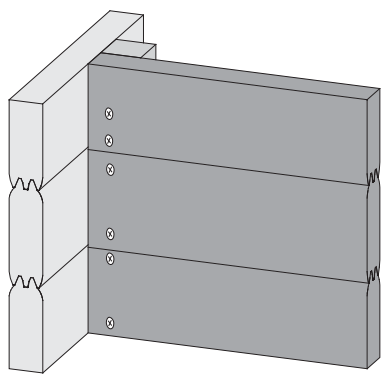
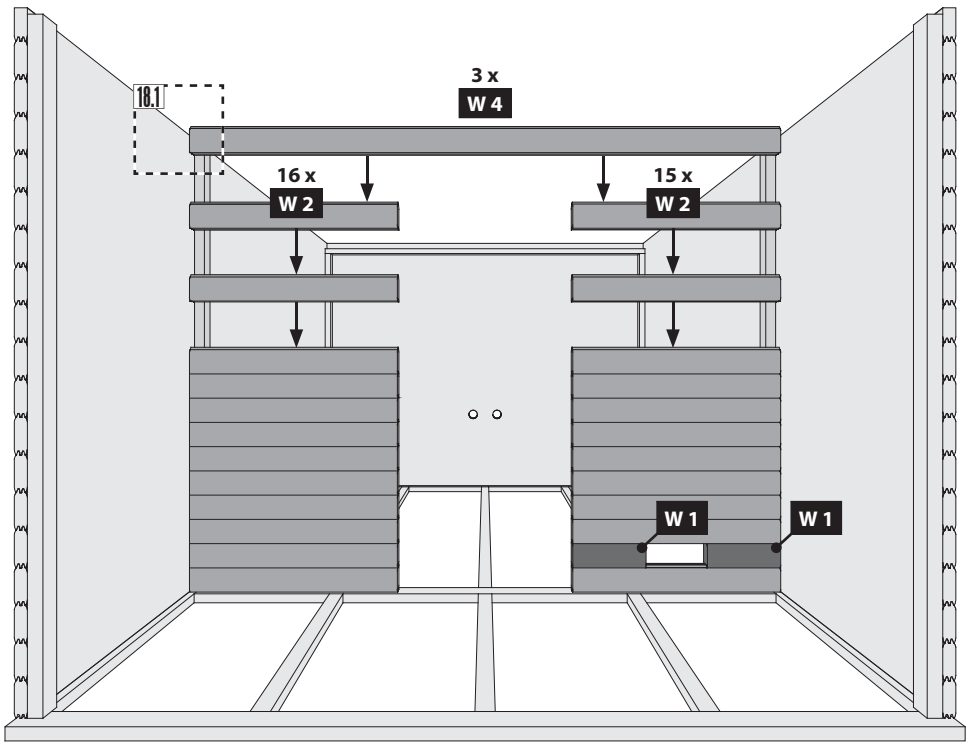
17

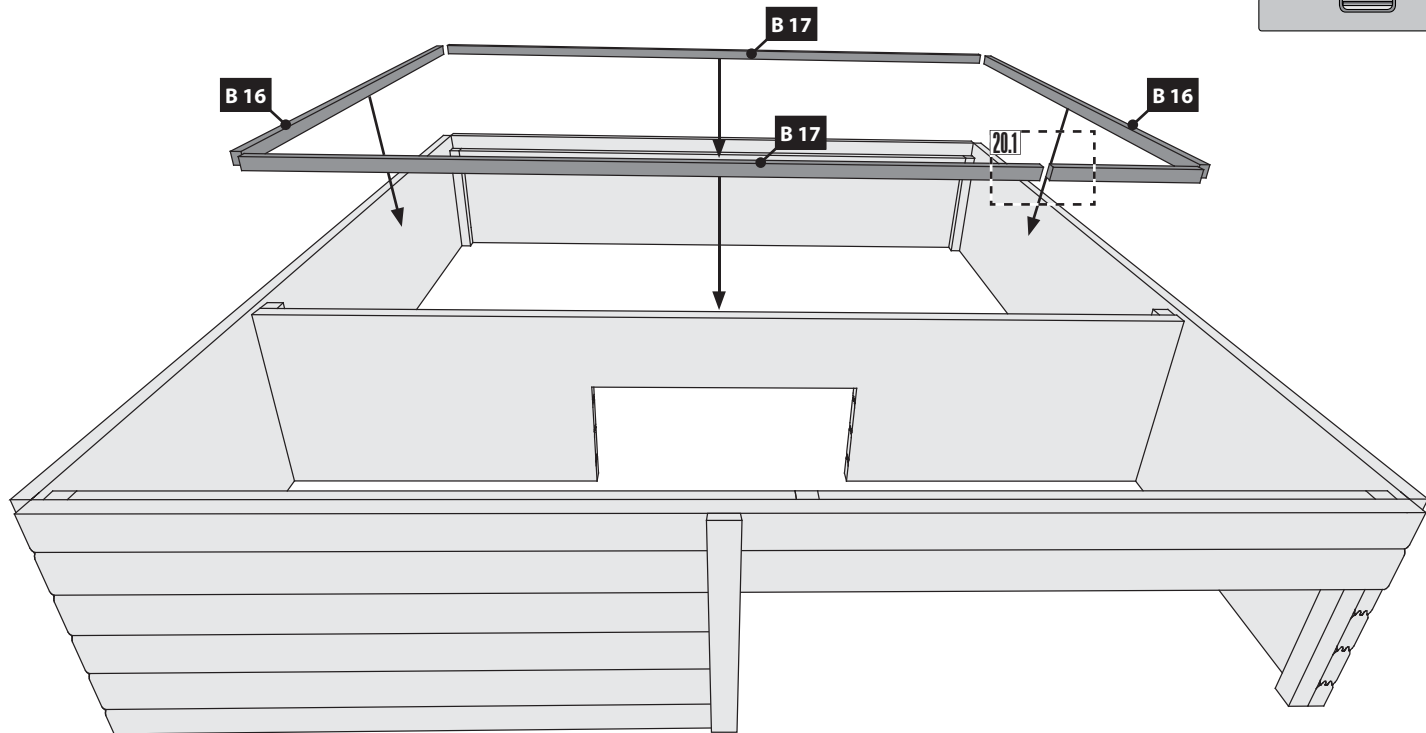
Ø3mm 4x70



Bündig!  
Affleurement!  
Gelijk!  
Aras!  
Flush!  
Combacia!  
Stejný!

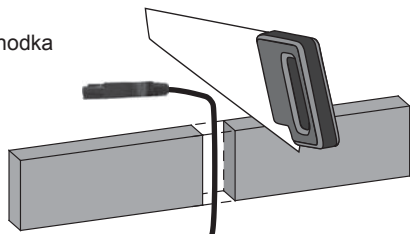




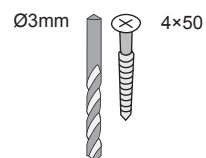
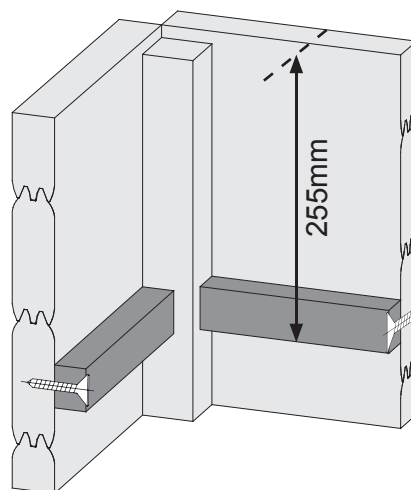


20.1

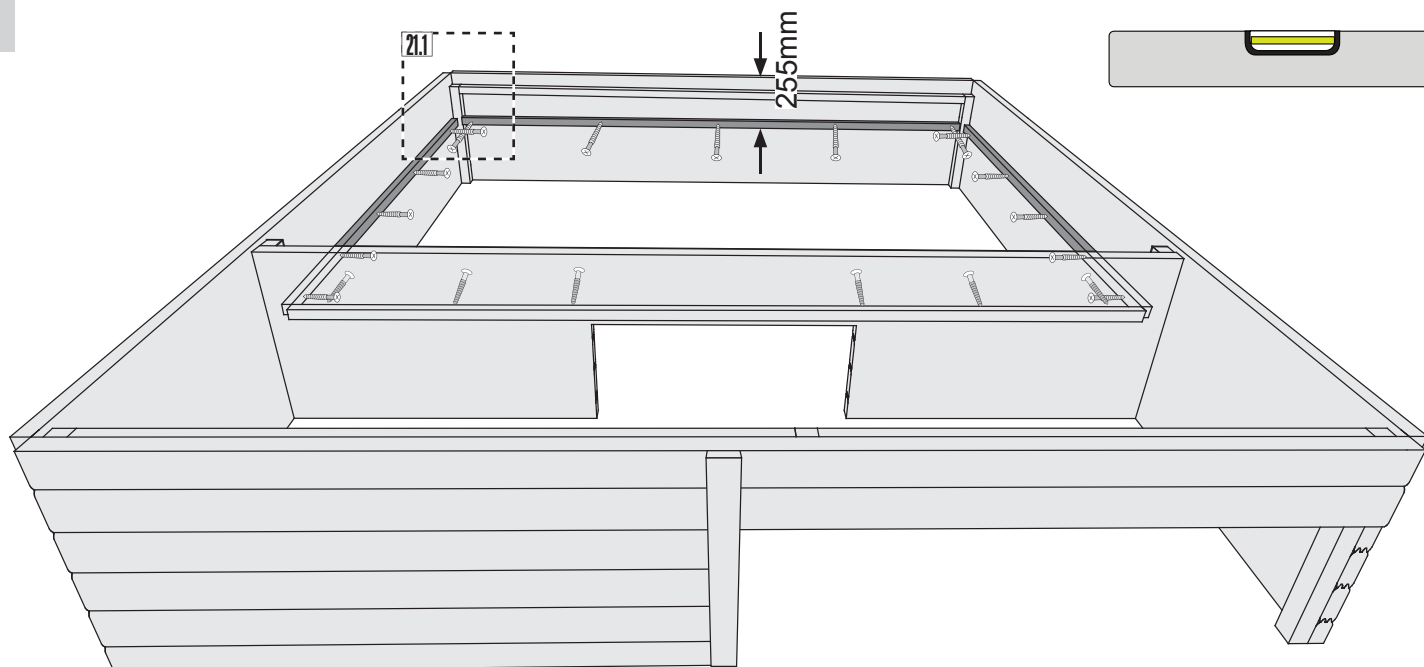
-  Kabeldurchführung
-  kabelingang
-  cable inlet
-  entrée de câble
-  entrada del cable
-  ingresso cavi
-  kabelová průchodka



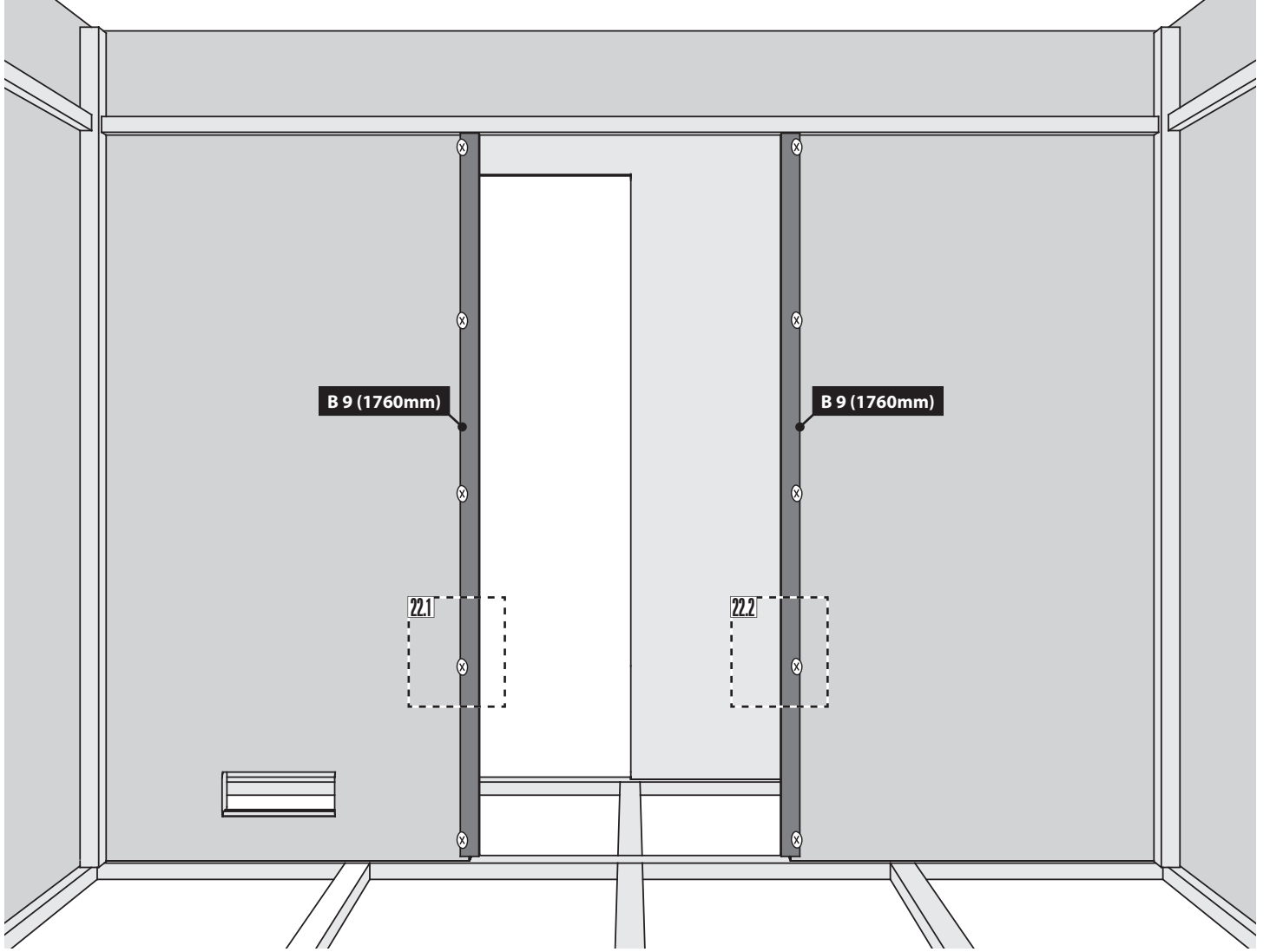
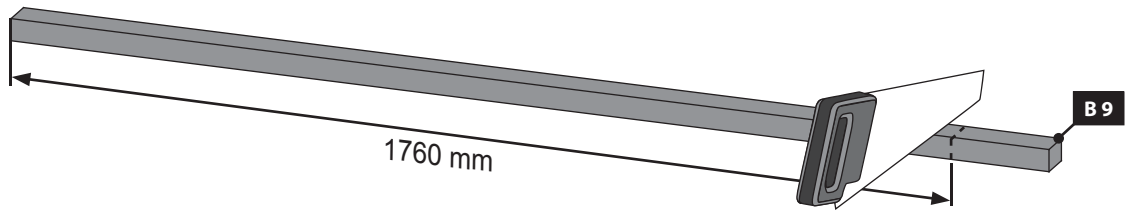
21.1



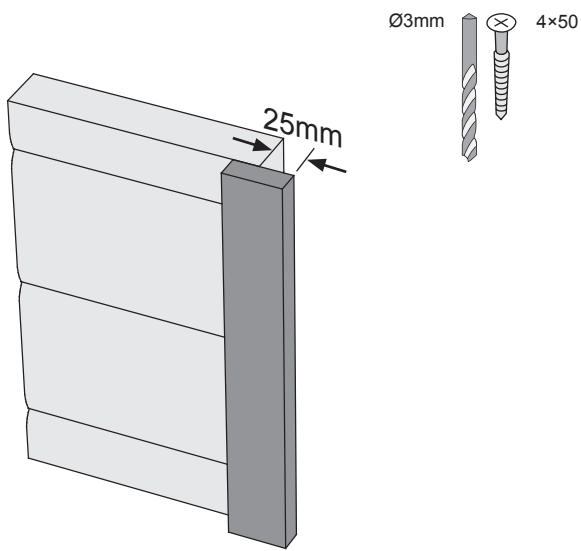
21



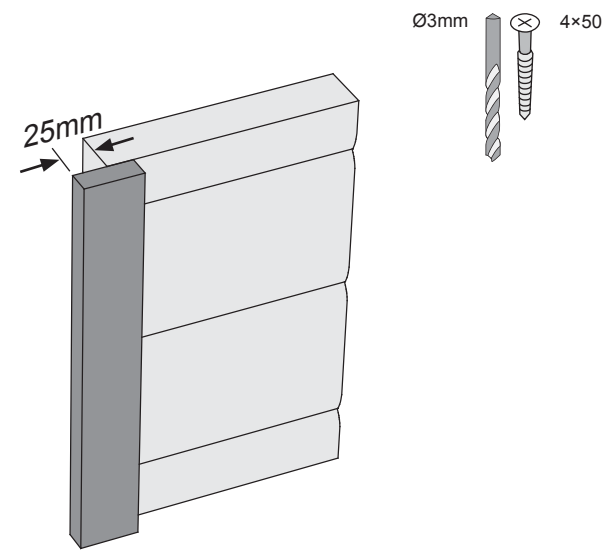
22 2x



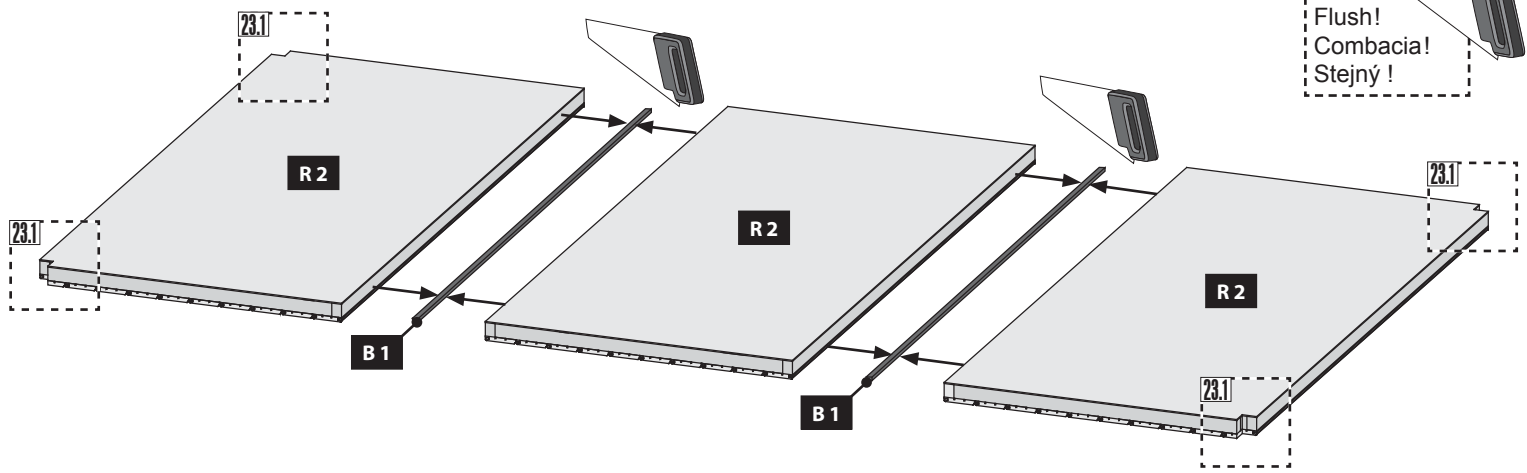
22.1



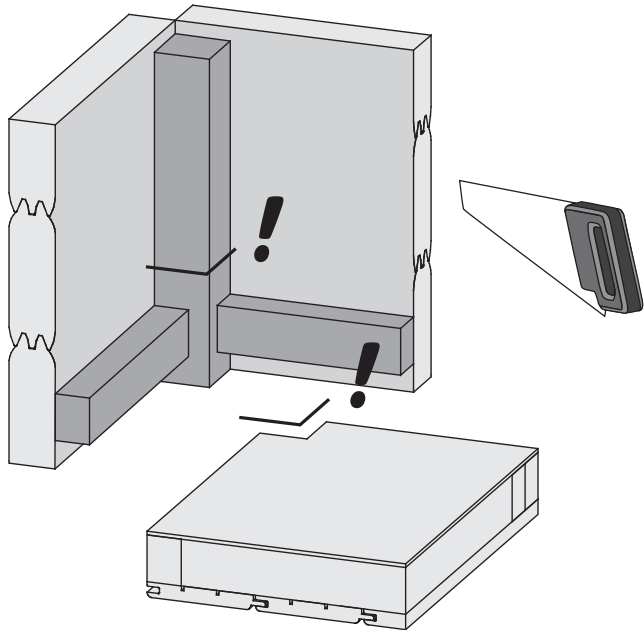
22.2



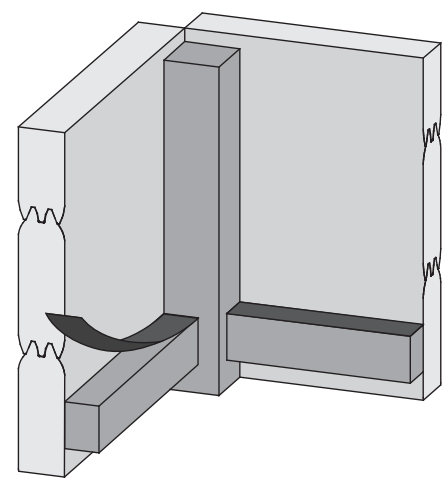
Bündig!  
 Affleurement!  
 Gelijk!  
 Aras!  
 Flush!  
 Combacia!  
 Stejný!



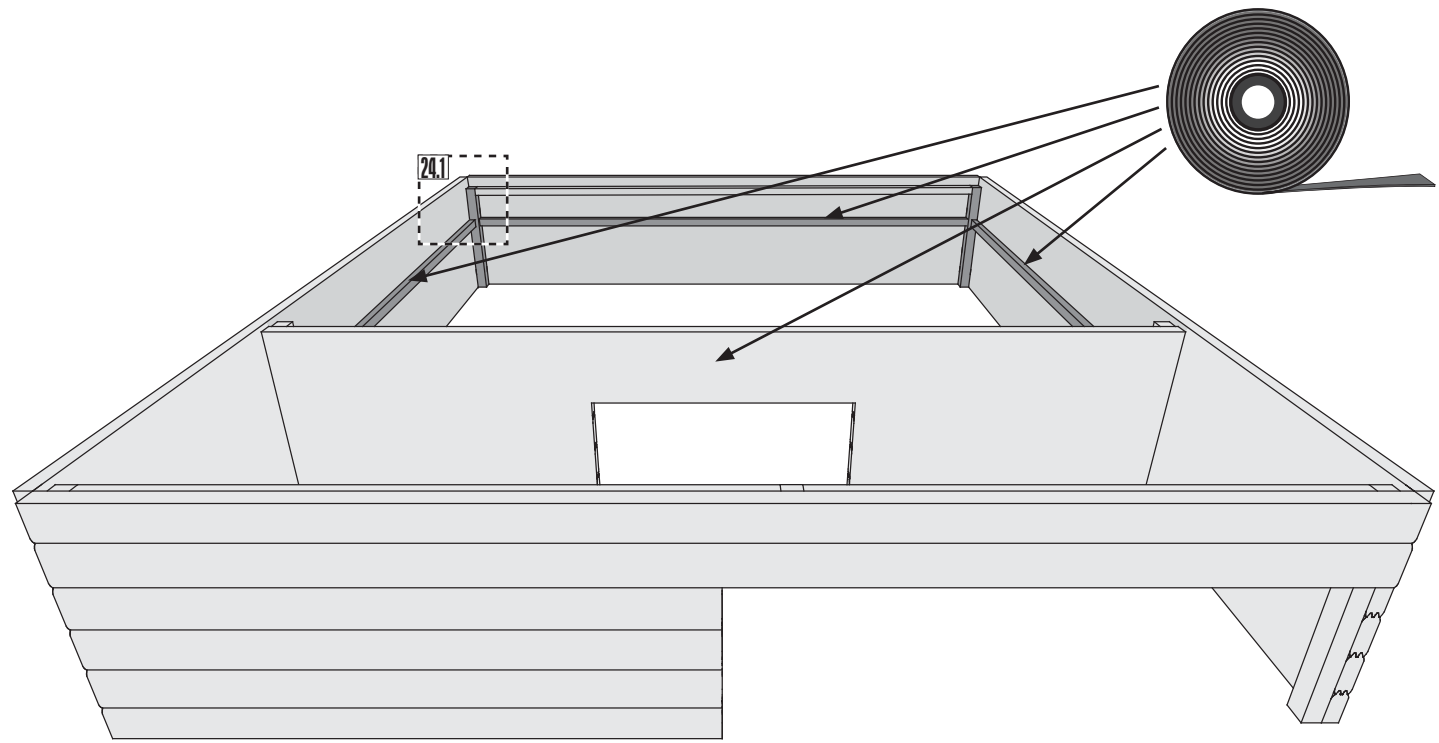
23.1

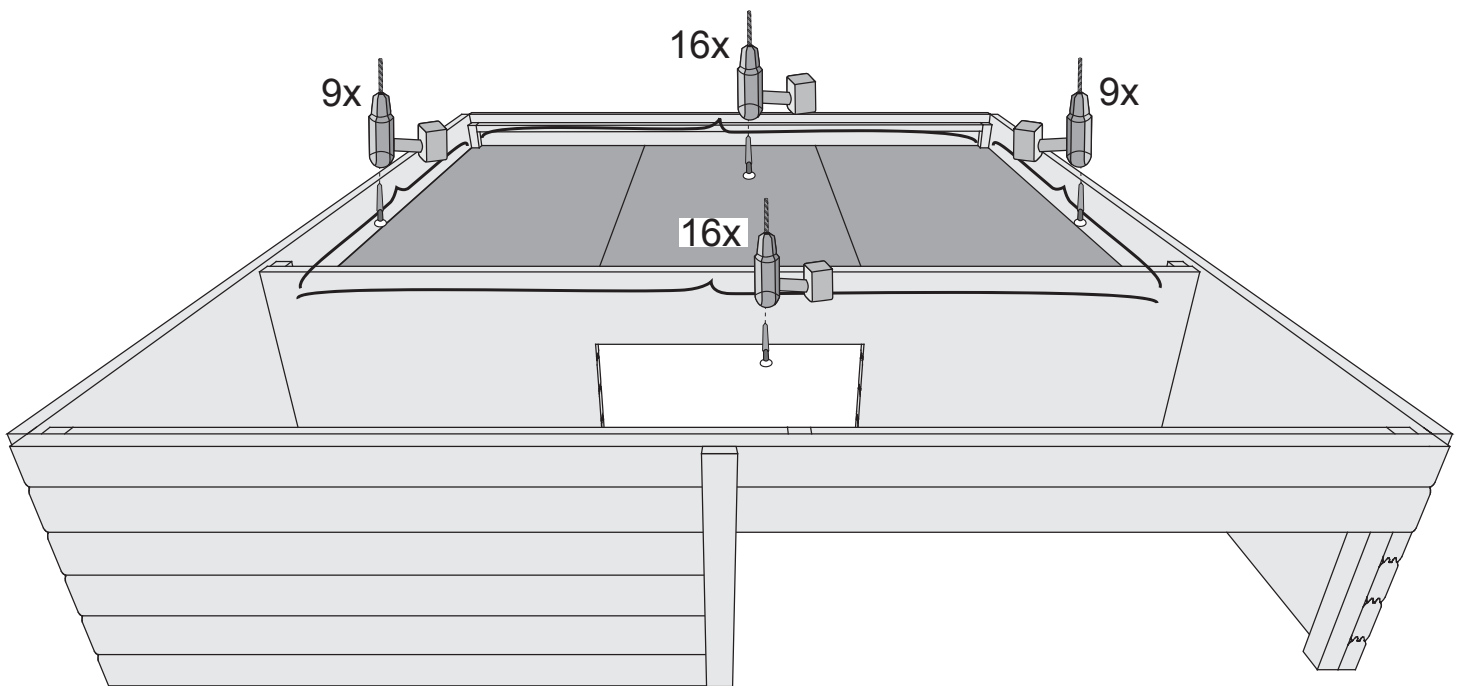
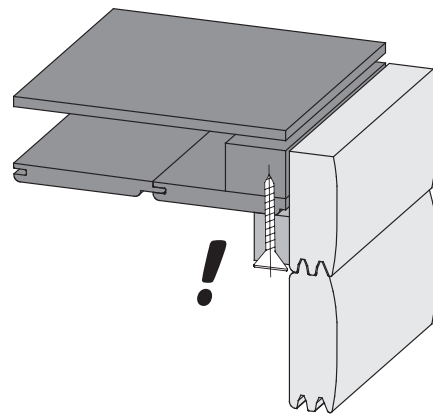
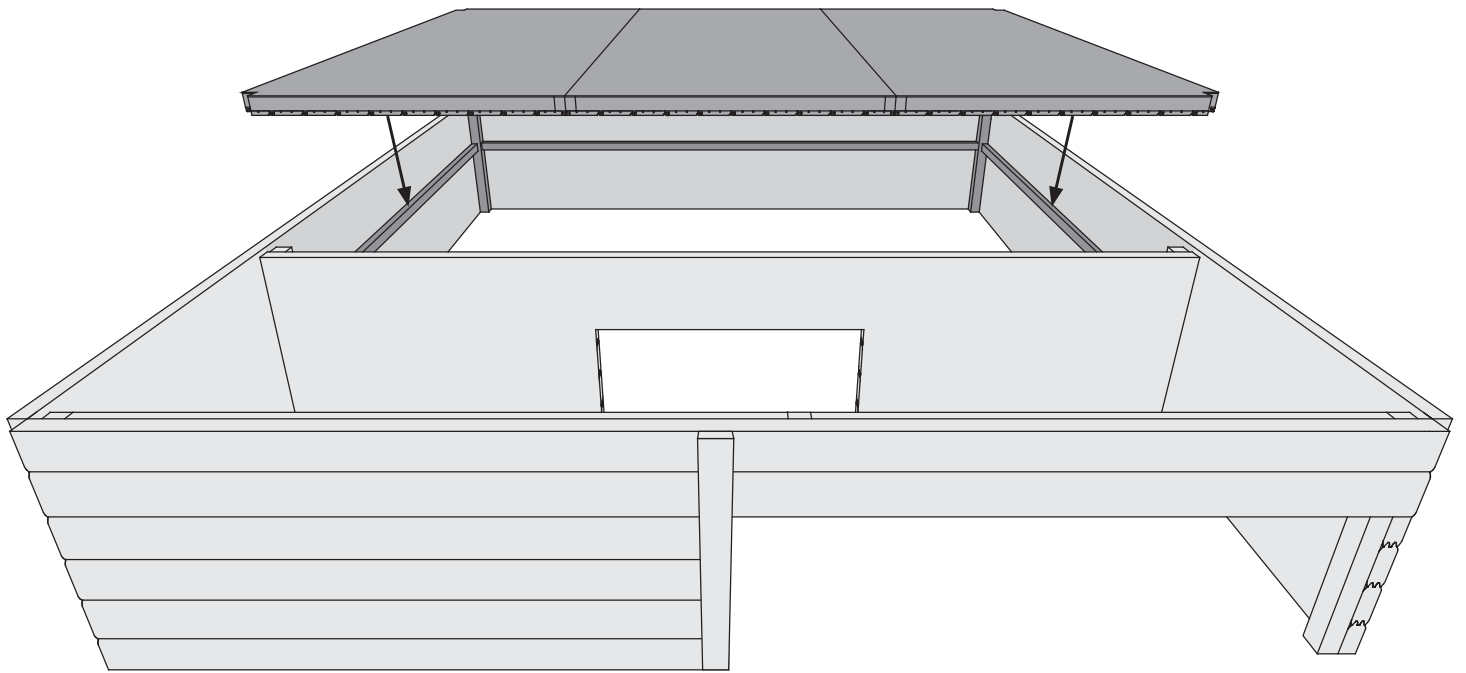
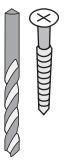


24.1

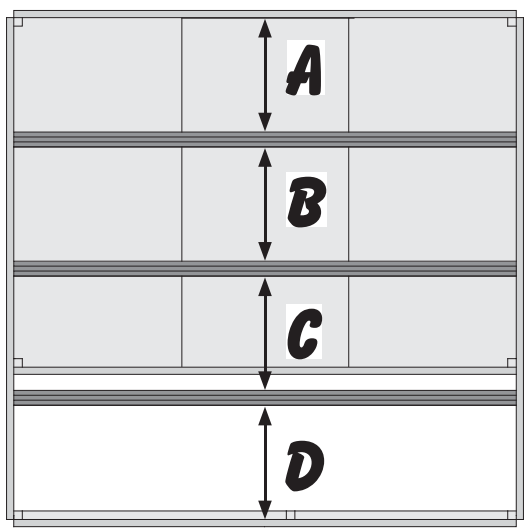
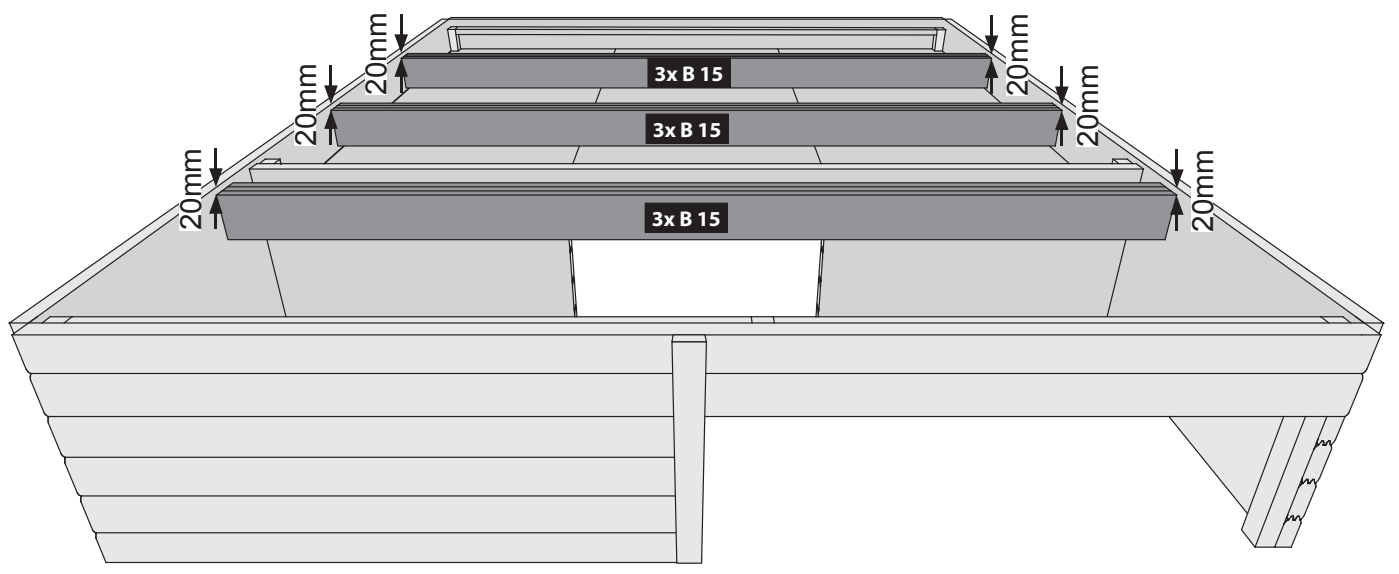
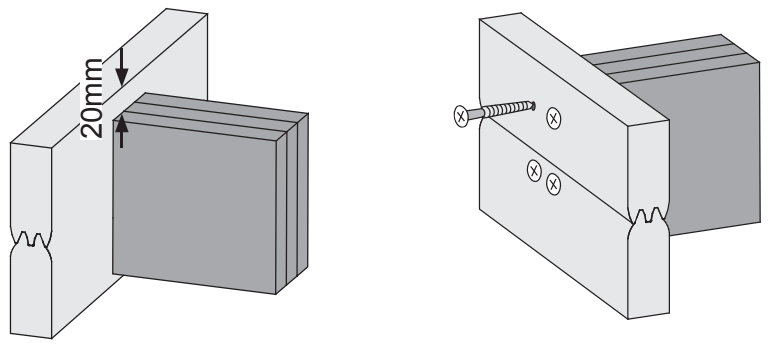
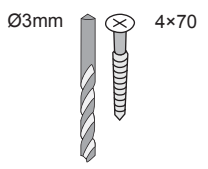
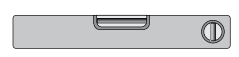
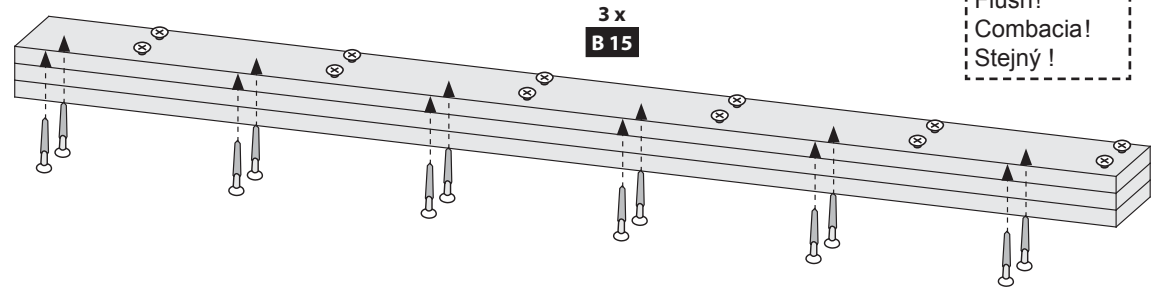
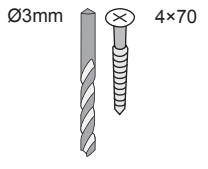


24



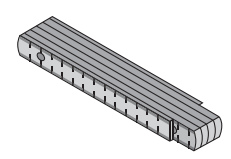


Bündig!  
Affleurement!  
Gelijk!  
Aras!  
Flush!  
Combacia!  
Stejný!



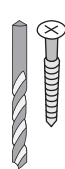
**!!! A=B=C=D !!!**

-  Draufsicht
-  bovenaanzicht
-  Top view
-  vue de dessus
-  vista desde arriba
-  vista dall'alto
-  púdorys

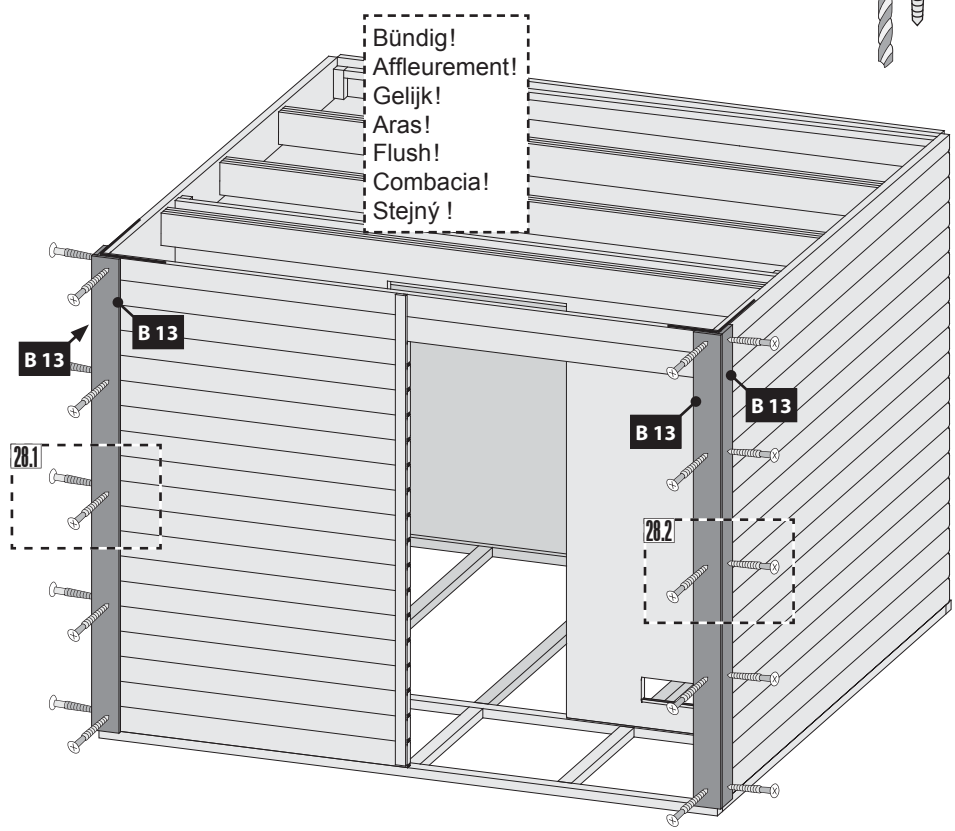


28

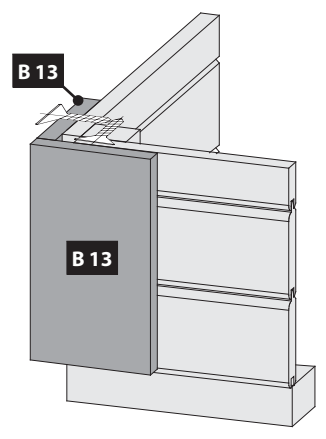
Ø3mm 4x50



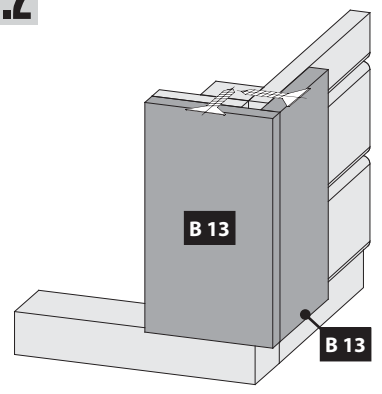
Bündig!  
Affleurement!  
Gelijk!  
Aras!  
Flush!  
Combacia!  
Stejný!



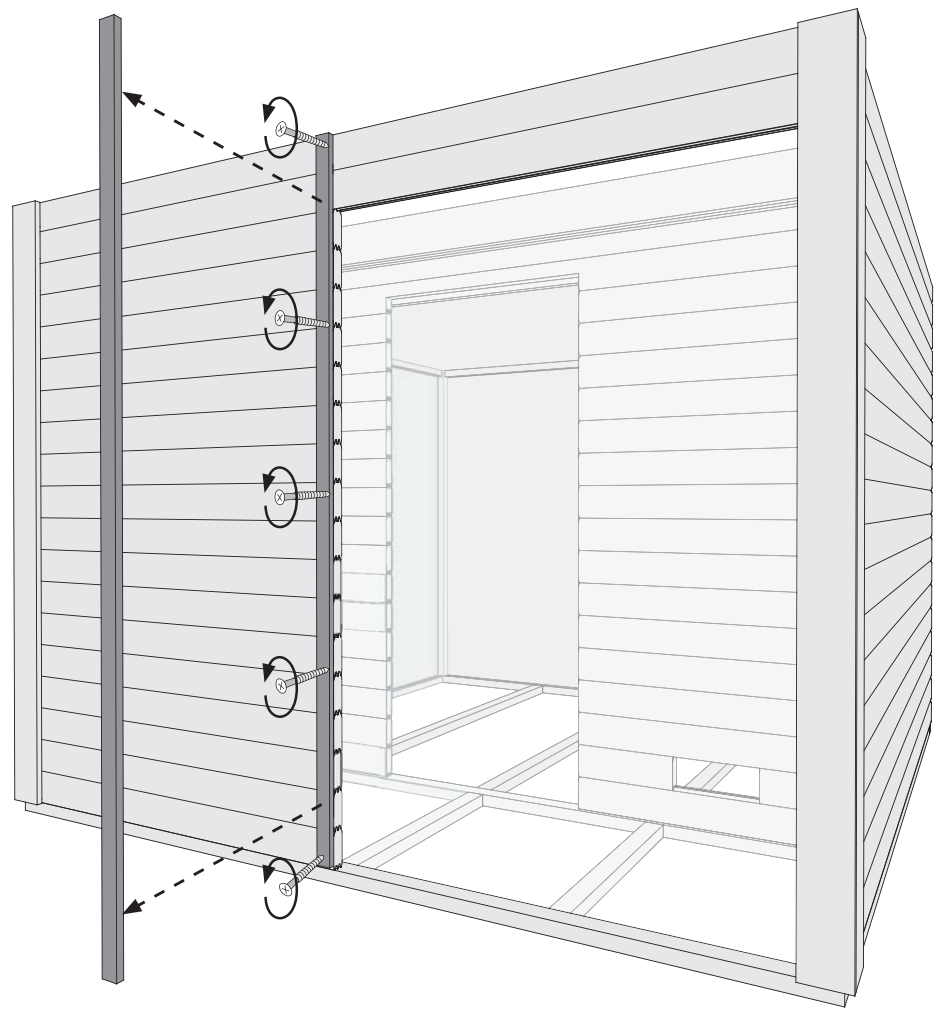
28.1



28.2



29



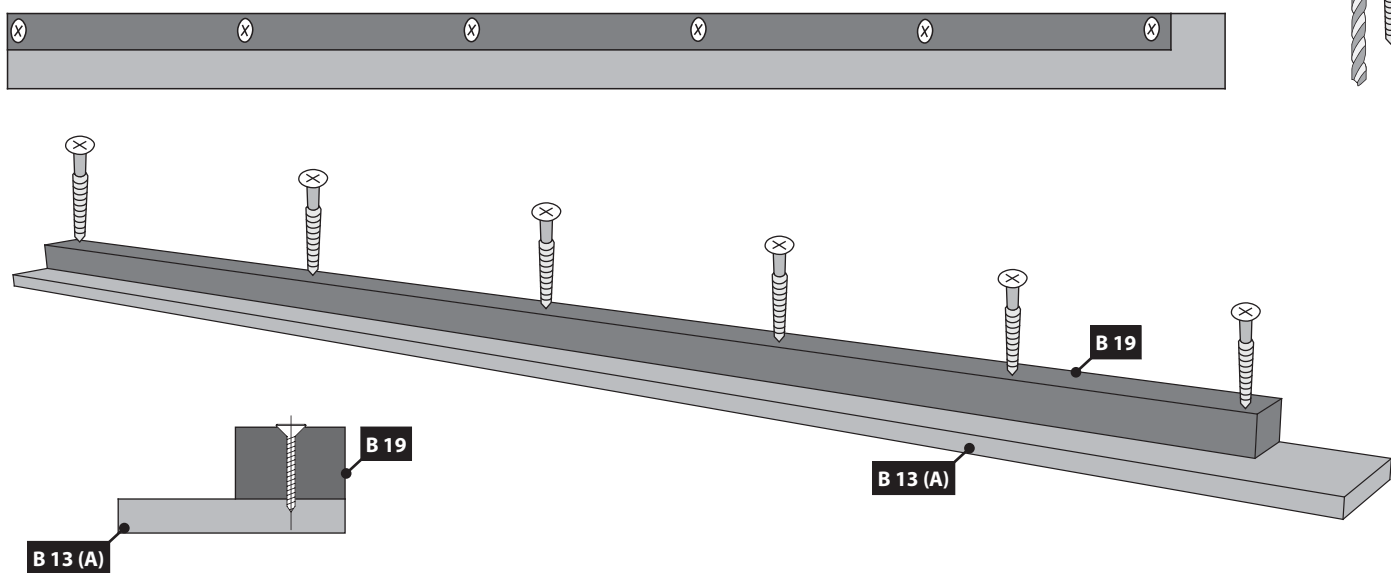
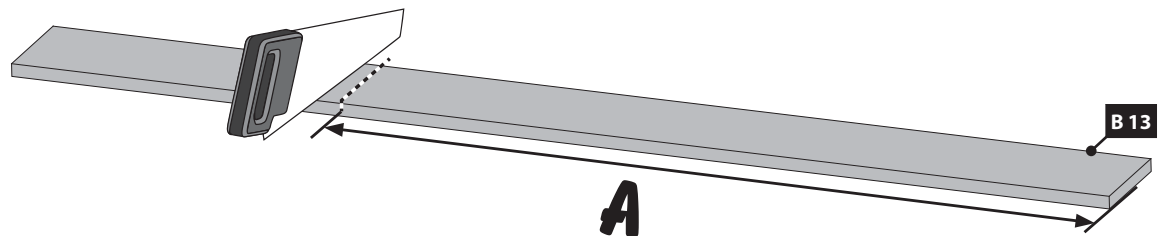
-  Leiste entfernen!
-  Retirer bar!
-  Remove the bar!
-  Verwijder bar!
-  Retire la barra!
-  Rimuovere la barra!
-  Odstraňte bar!

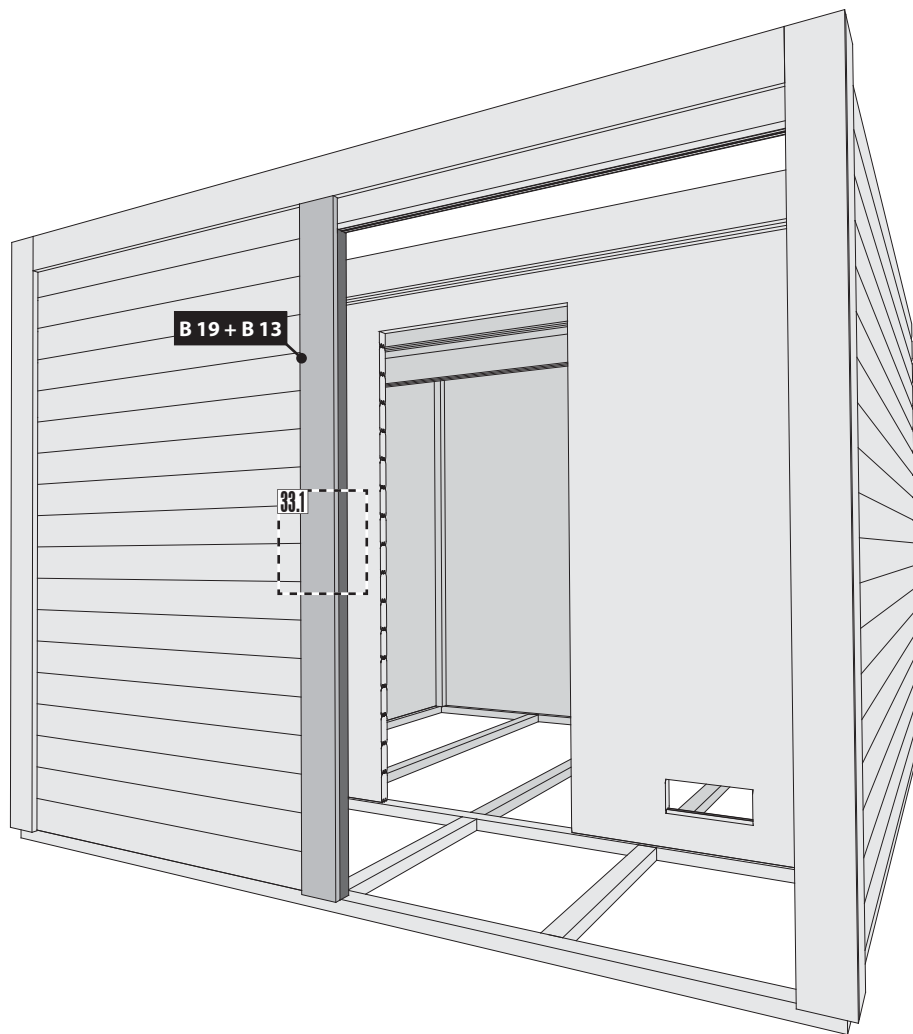




Bündig!  
 Affleurement!  
 Gelijk!  
 Aras!  
 Flush!  
 Combacia!  
 Stejný!

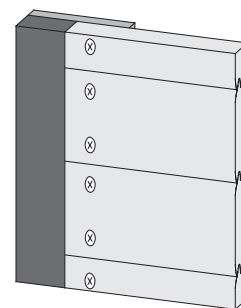
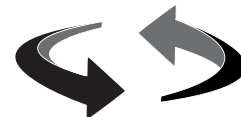
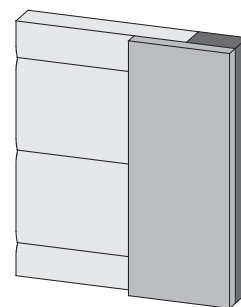


1x

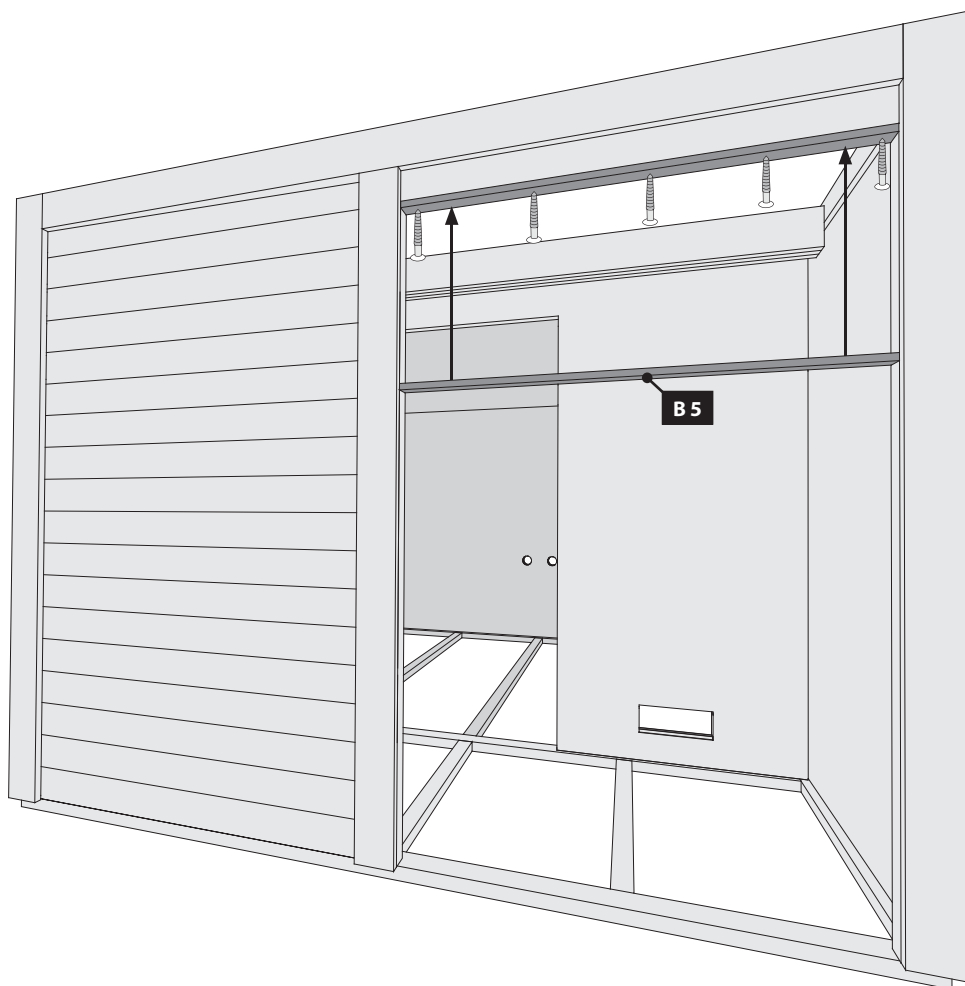






Ø3mm  4x50 

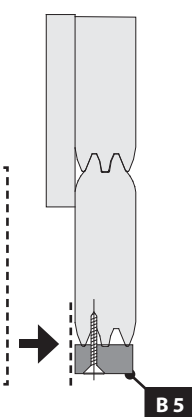


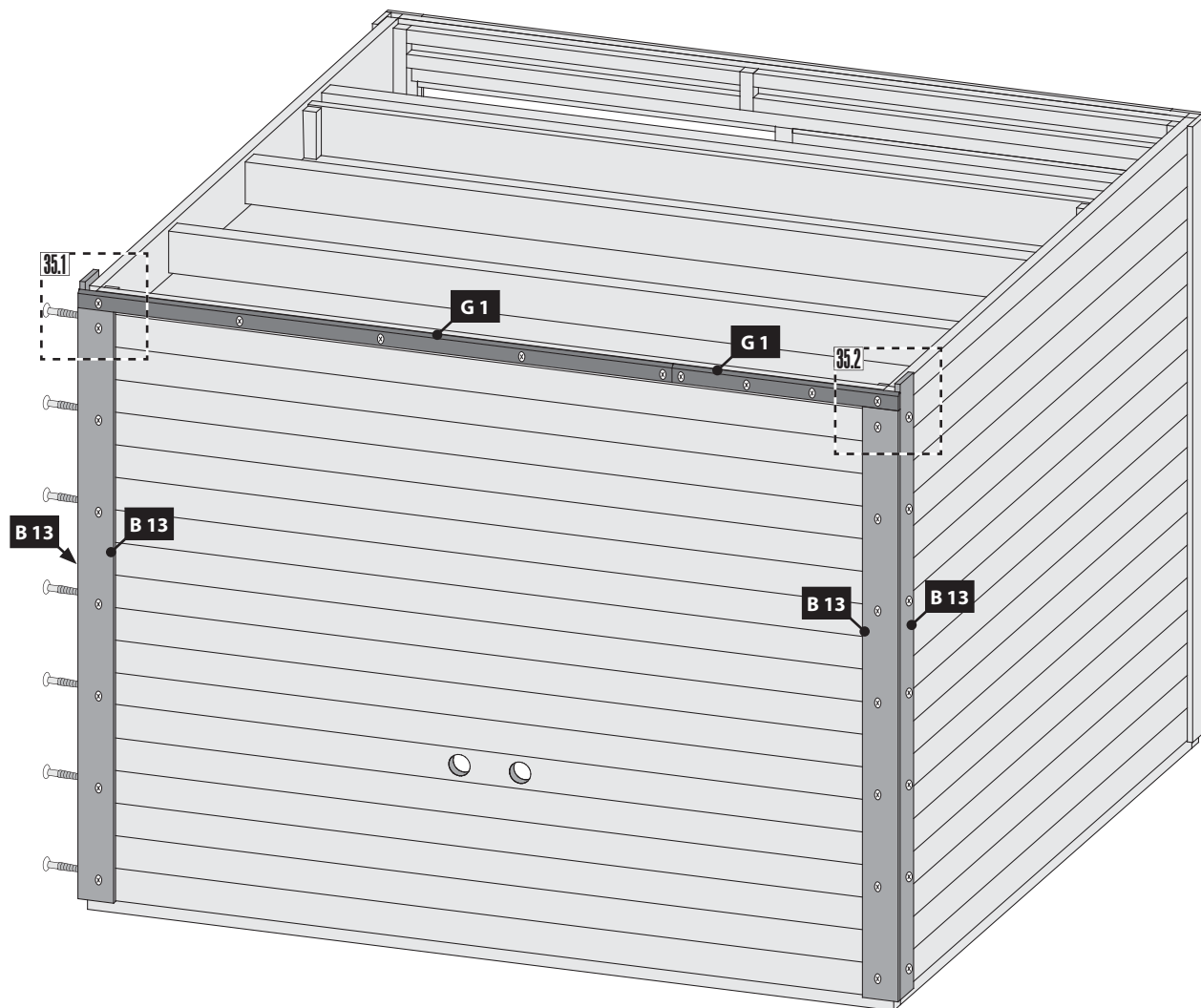
34x 



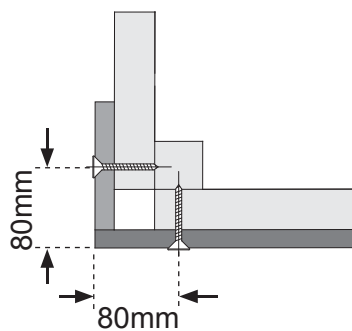
Ø3mm  4x40 

Bündig!  
Affleurement!  
Gelijk!  
Aras!  
Flush!  
Combacia!  
Stejný!

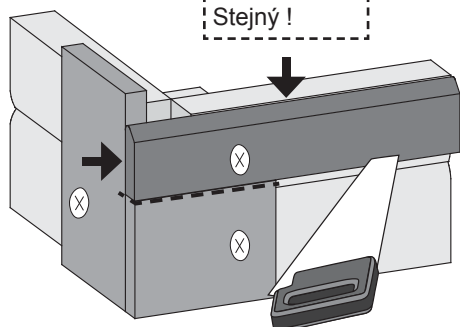




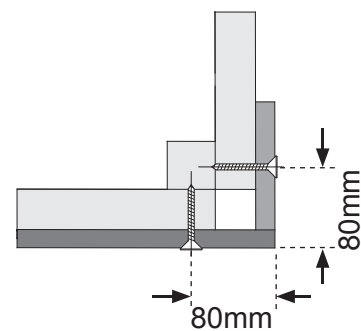
35.1



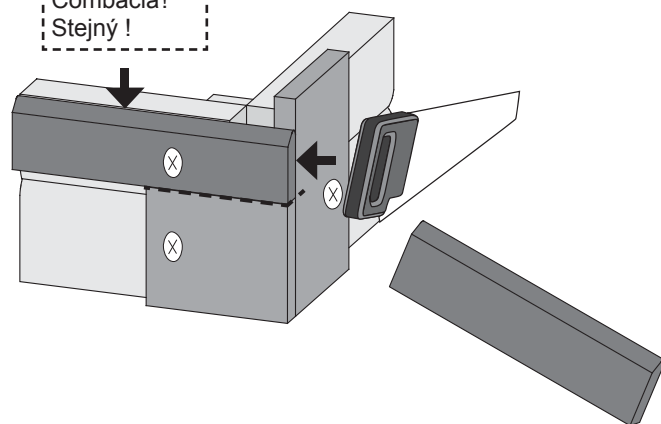
Bündig!  
Affleurement!  
Gelijk!  
Aras!  
Flush!  
Combacia!  
Stejný !



35.2

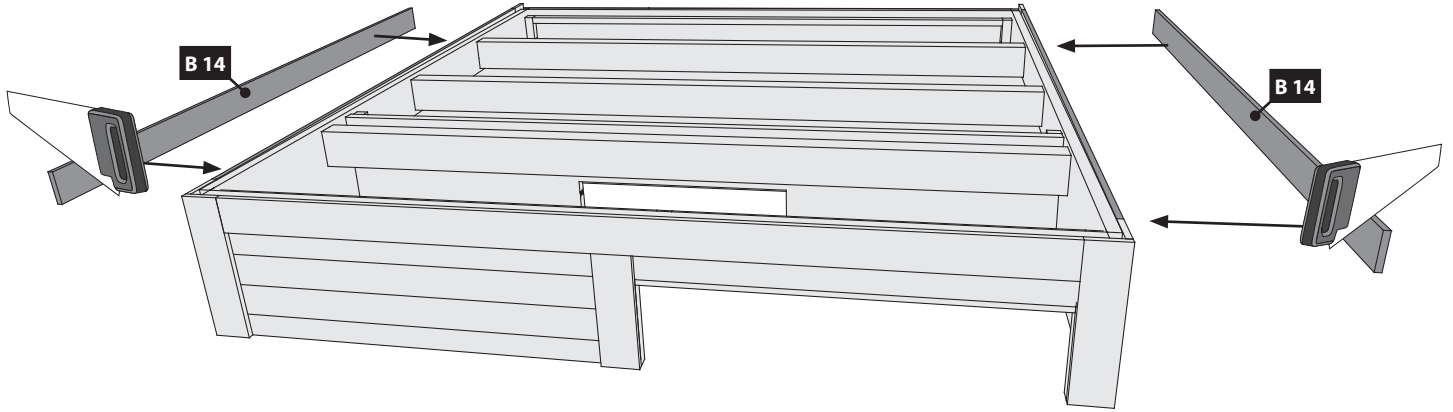
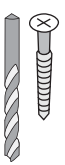
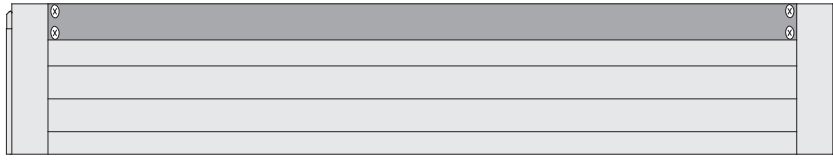


Bündig!  
Affleurement!  
Gelijk!  
Aras!  
Flush!  
Combacia!  
Stejný !



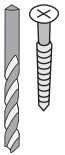
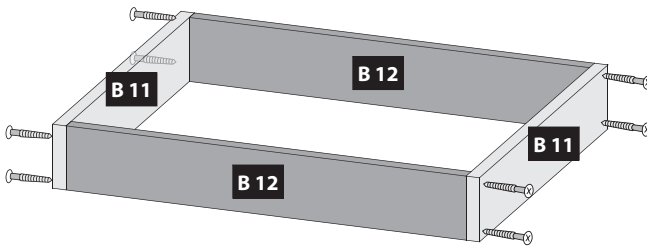
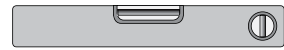
36

Ø3mm 4x50



37 2x

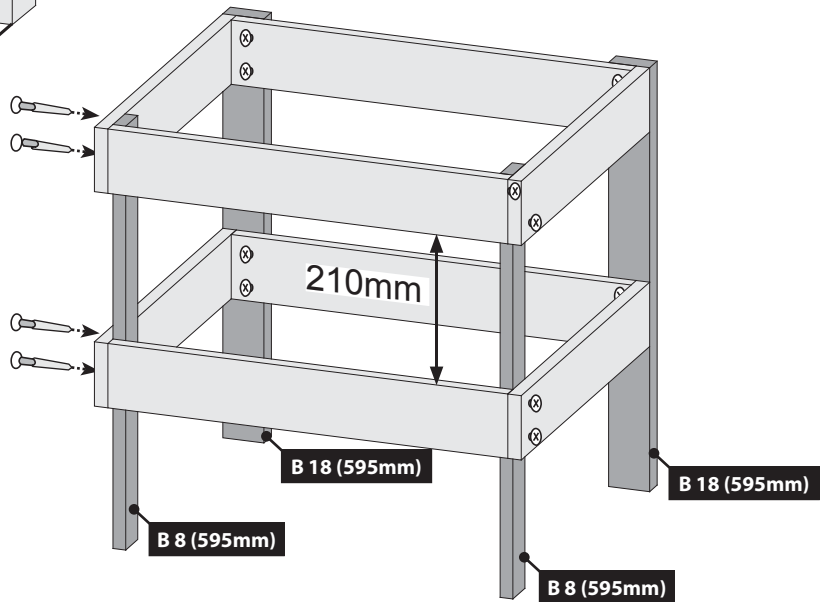
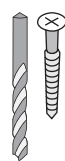
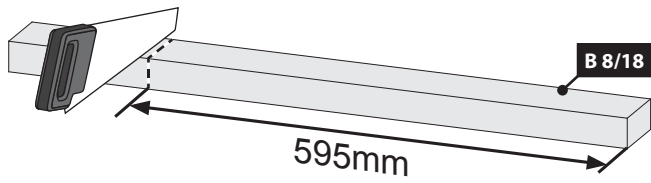
Ø3mm 4x35



38

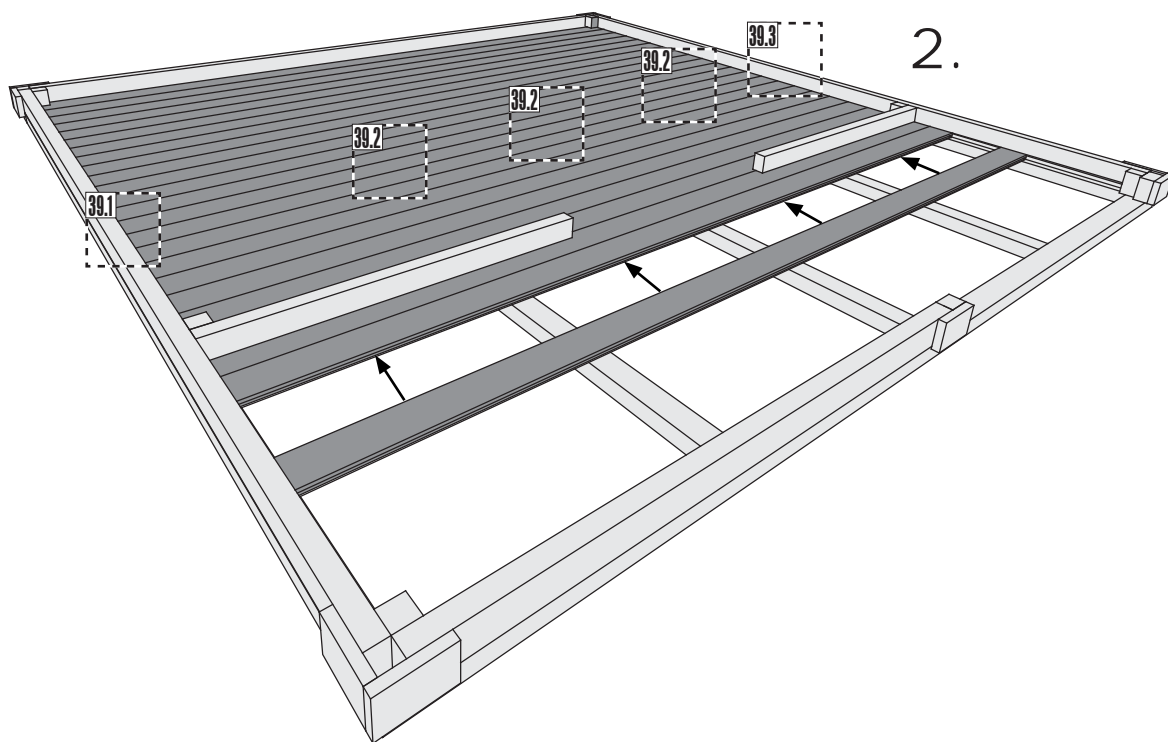
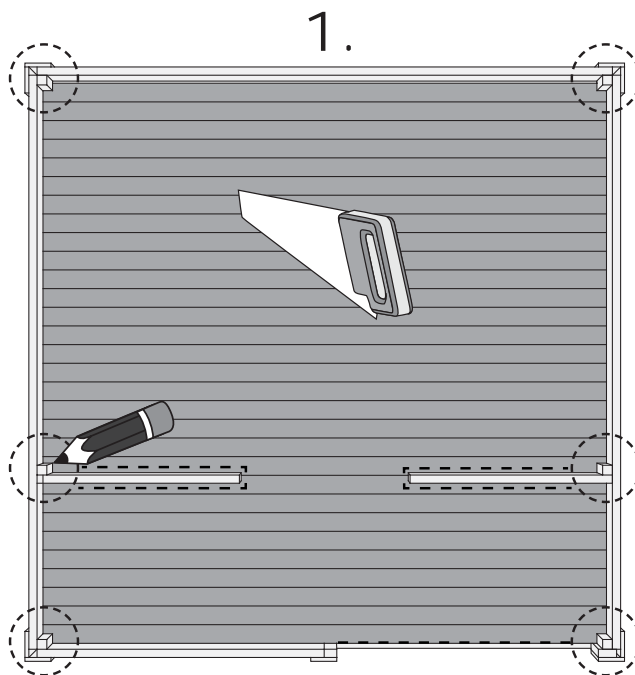
4x

Ø3mm 4x35

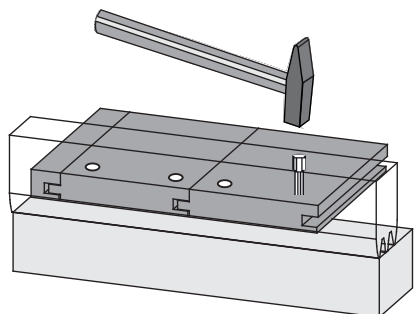




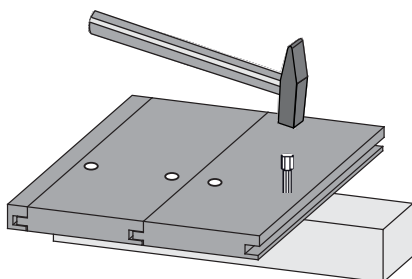
-  Breite Seite nach oben
-  Width side up
-  Largeur vers le haut
-  Breedte side up
-  Ancho de banda de hasta
-  Larghezza verso l'alto
-  Šířka stranou nahoru



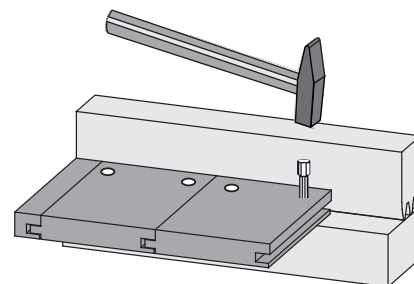
39.1

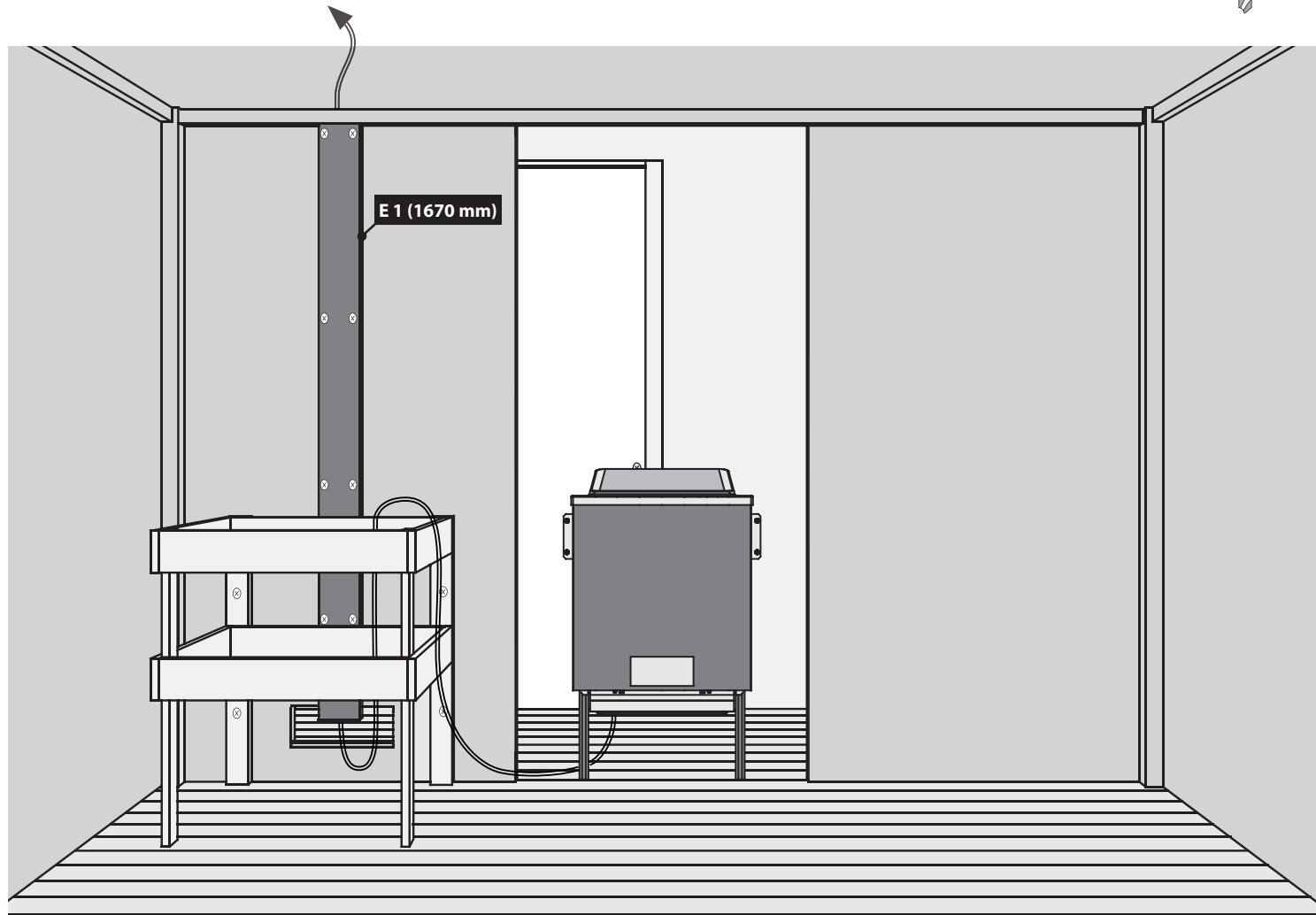
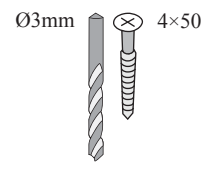
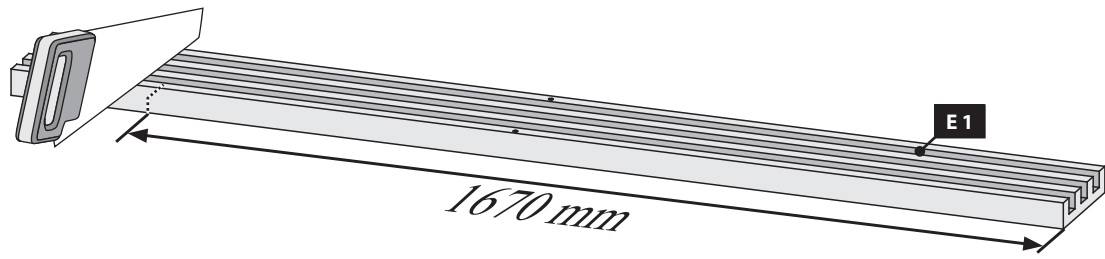


39.2

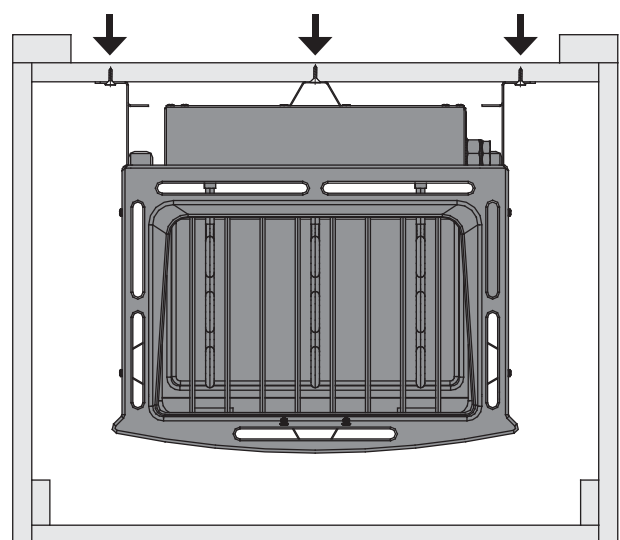
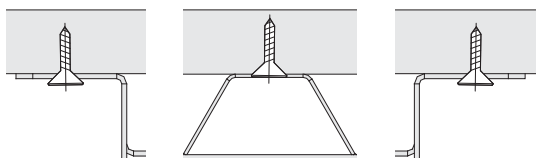


39.3



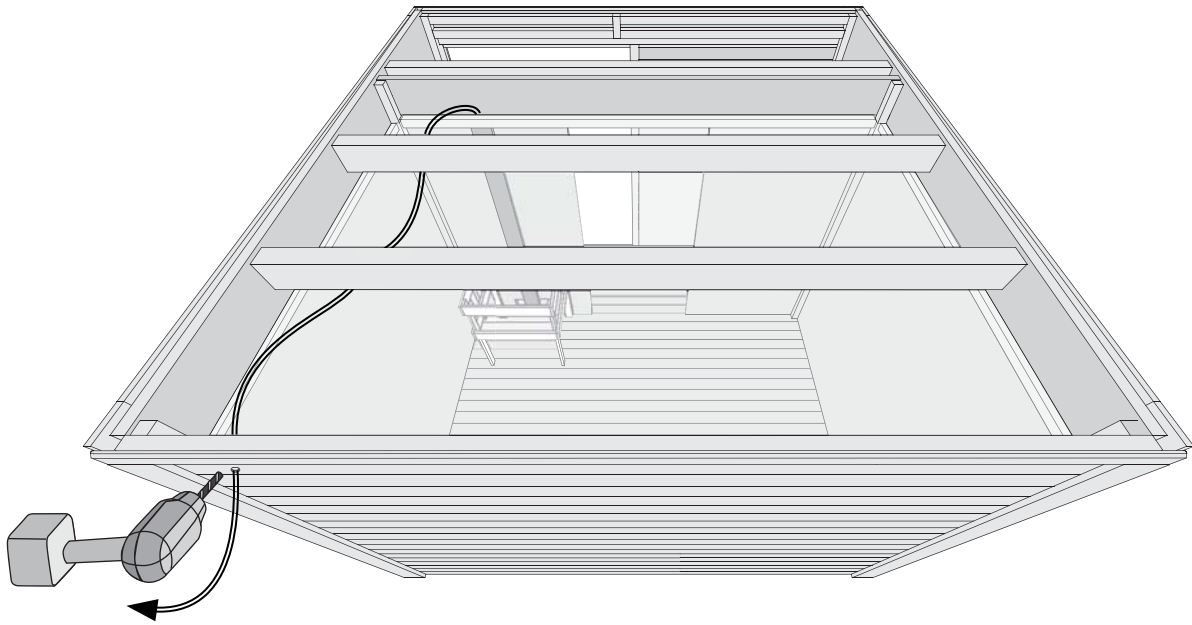


- Ofenbefestigung
- oven vaststelling
- oven fixing
- fixation four
- fijación horno
- fissaggio forno
- upevňovací trouba

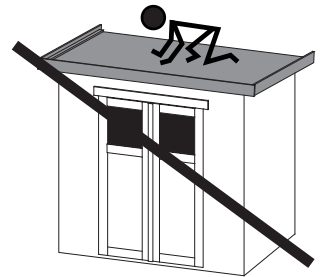
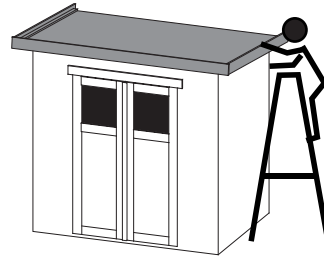


42

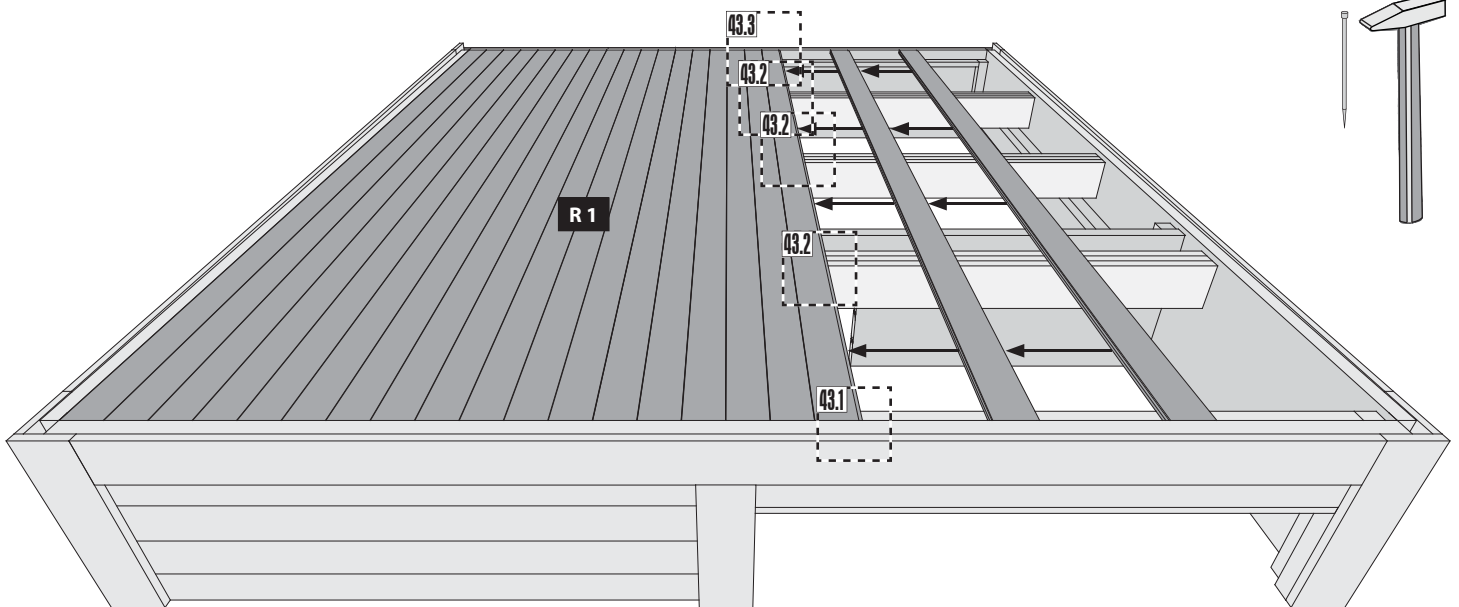
Ø15mm



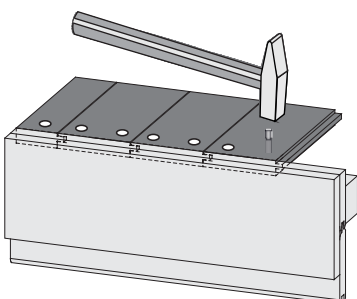
- |  |                         |  |                       |
|--|-------------------------|--|-----------------------|
|    | Schmale Seite nach oben |   | Estrecha hacia arriba |
|    | Narrow side up          |   | Stretta verso l'alto  |
|   | Narrow vers le haut     |  | Úzká stranou nahoru   |
|  | Smalle kant naar boven  |  |                       |



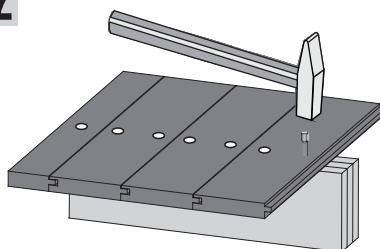
43



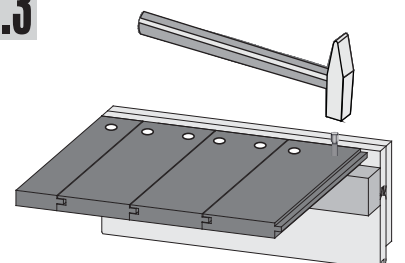
43.1

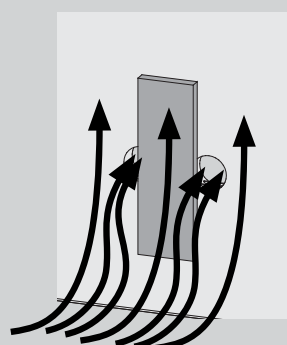
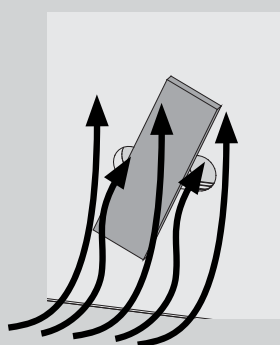
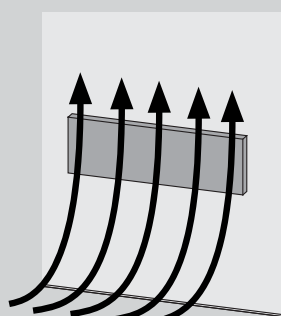
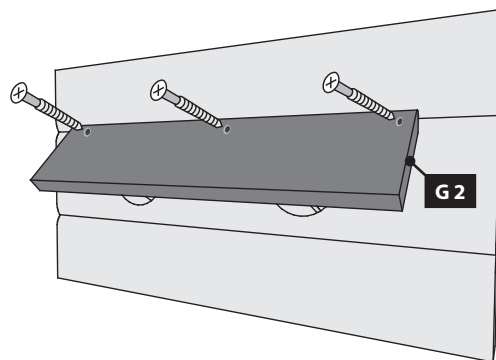
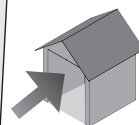
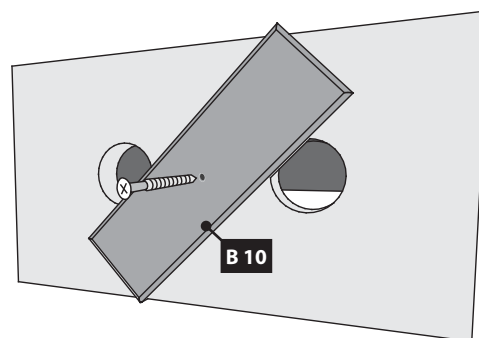
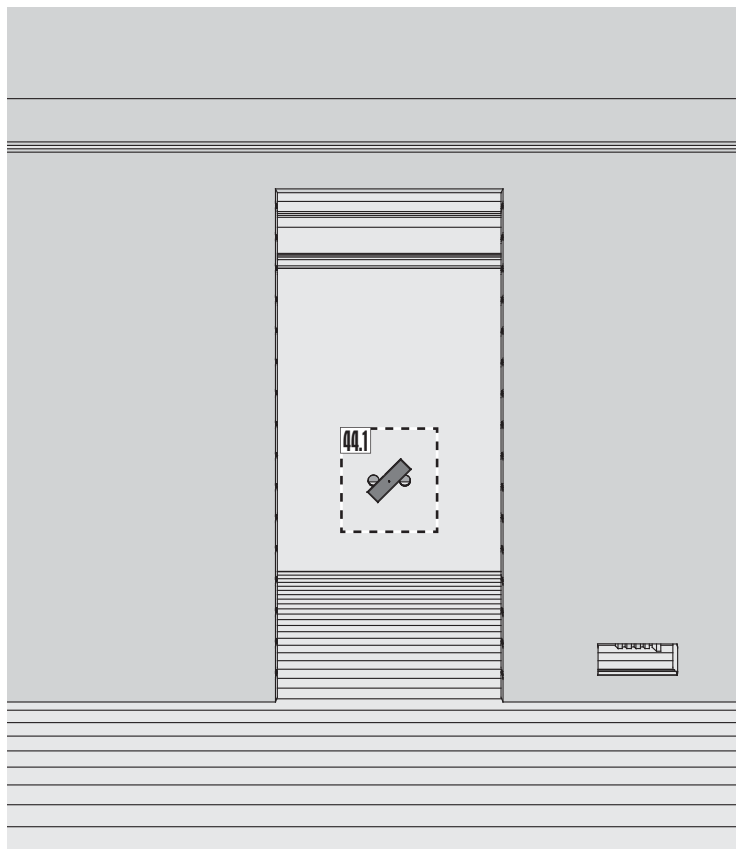



43.2





43.3








 Hier ist die Funktionsweise des Brettes abgebildet. Regeln Sie damit die Abluft nach Ihren eigenen Wünschen.


 Ceci représente le mode de fonctionnement de la planche. Avec elle, réglez l'écoulement de l'air selon vos désirs.

 This figure shows the functional principle of the board. Regulate the exhaust air according to your own wishes.


 Hier is de werking van het plankje afgebeeld. Regel daarmee de luchtafvoer naar eigen wens.

 Aquí está representada la forma de funcionamiento de la tabla. Regule con ello el aire de salida según sus propios deseos.

 Viene illustrato il principio di funzionamento della tavoletta di regolazione della ventilazione. Con essa si può regolare a piacere la ventilazione.

 Zde je zobrazená funkce desky. Regulujte s ní odsávací vzduch dle Vašeho přání.





 Einbau Glastür


 Montage porte en verre

 Installation of glass door

 Montage van de glazen deur

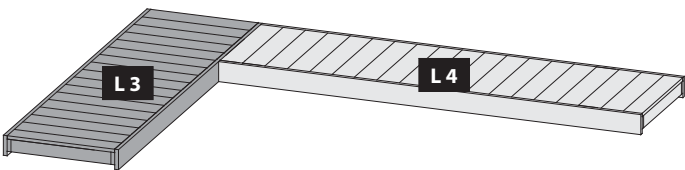
 Montaje de la puerta de cristal

 Installazione portello di vetro

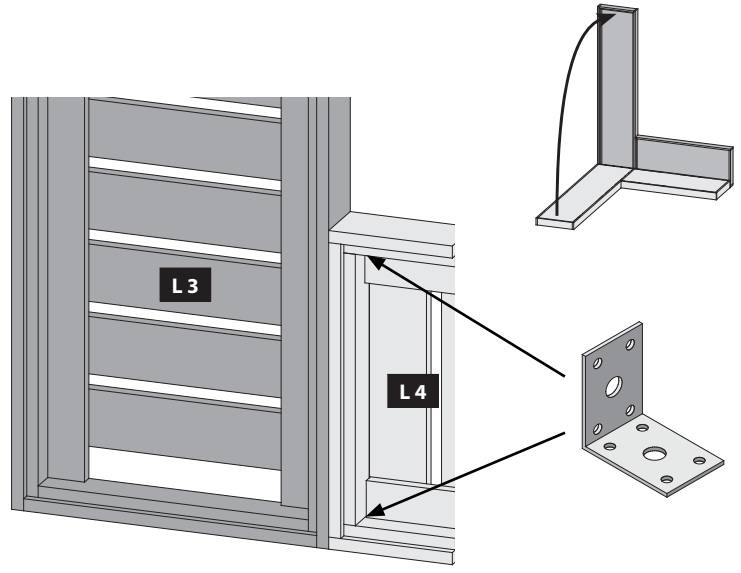
 Sauna Instalace dveře



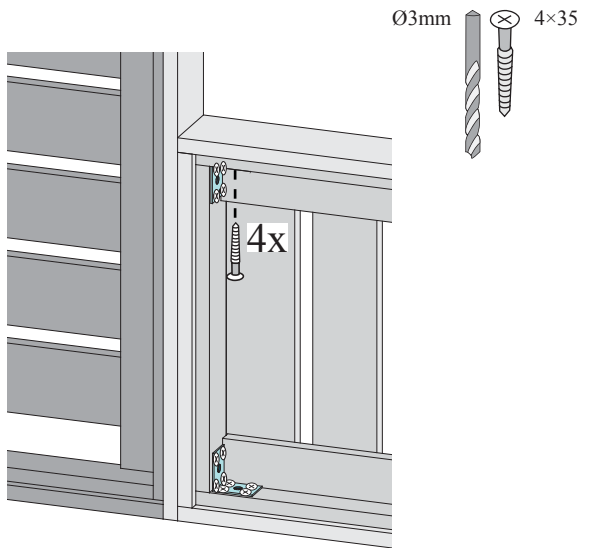
45



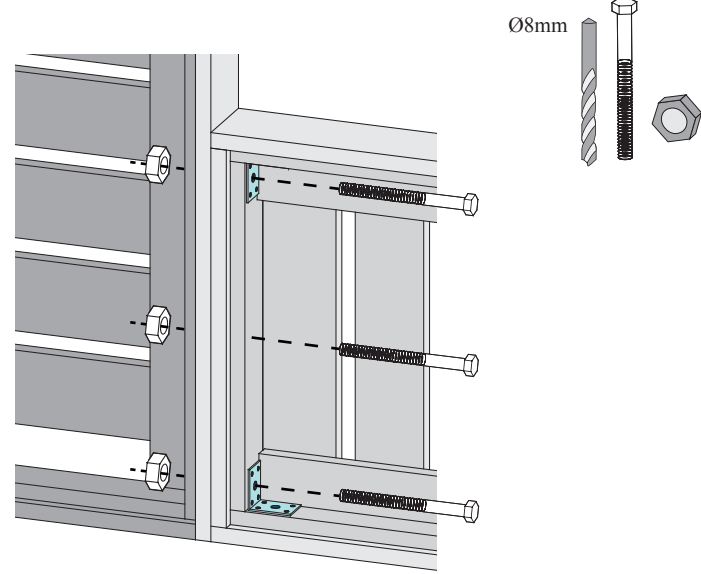
46



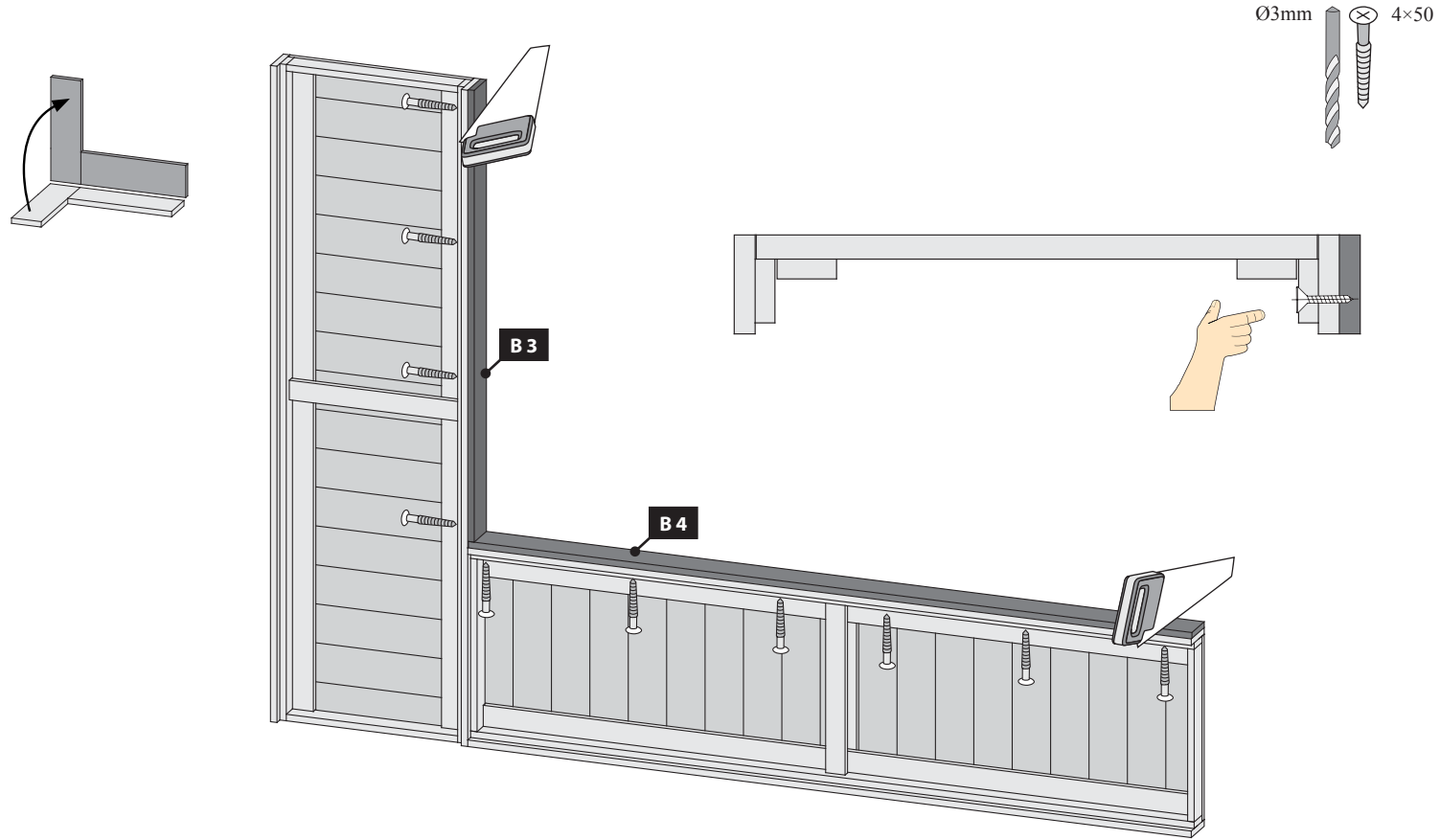
47

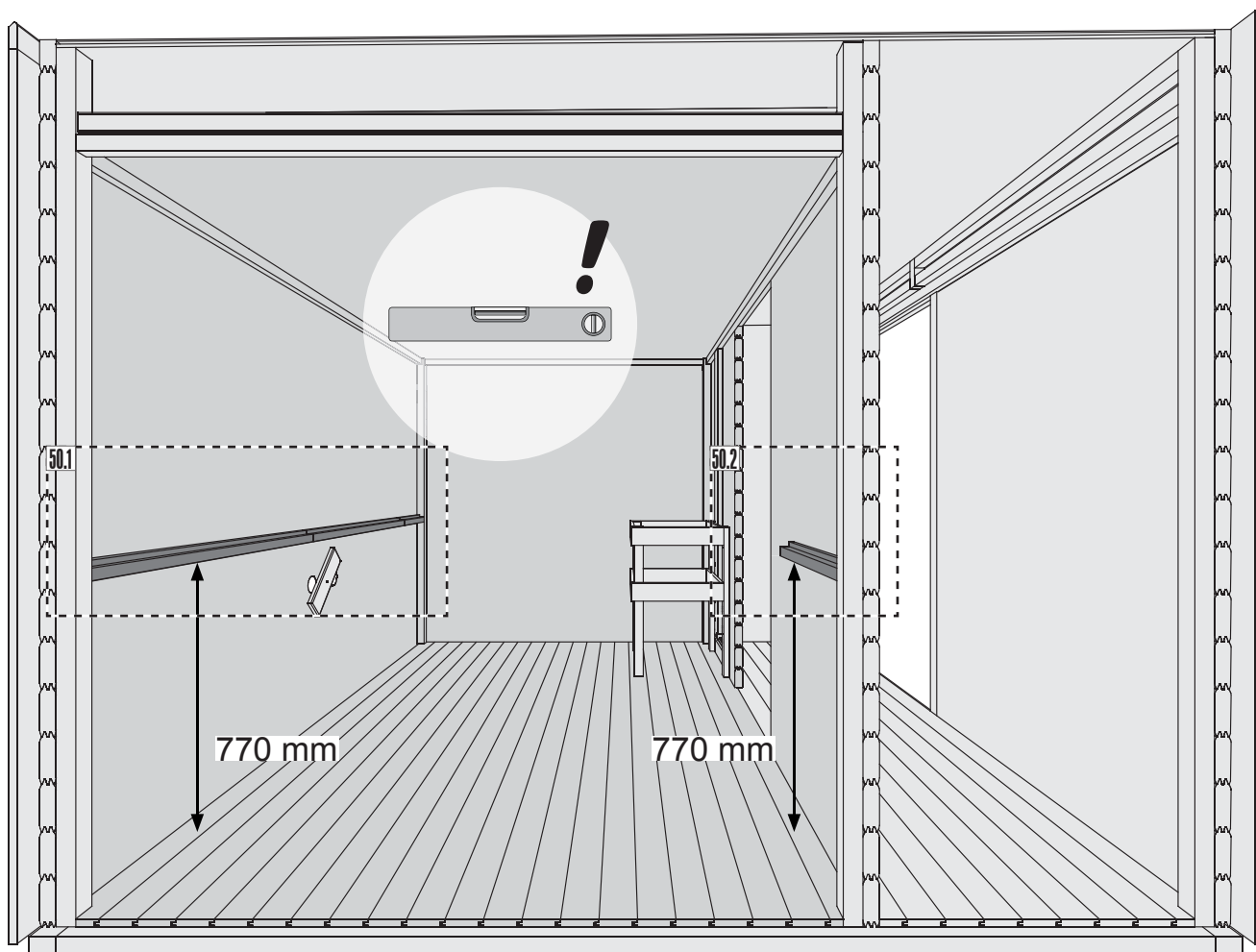


48

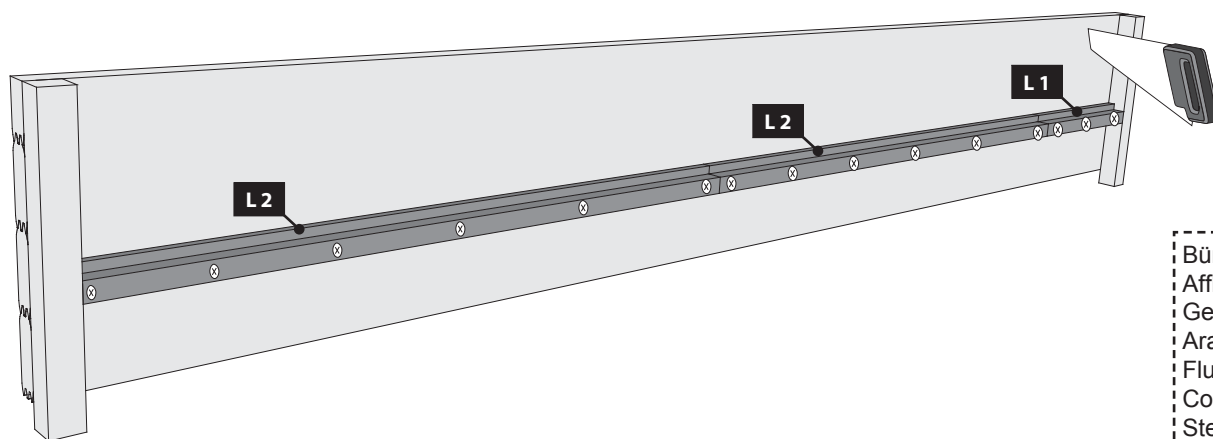


49

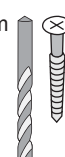




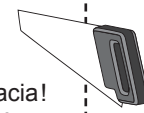
50.1



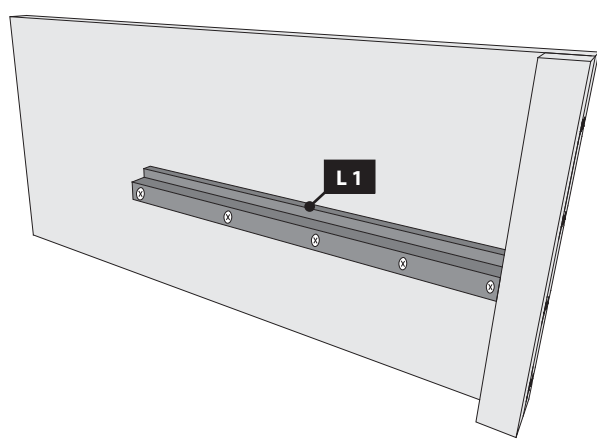
Ø5mm 4×70



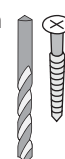
Bündig!  
Affleurement!  
Gelijk!  
Aras!  
Flush!  
Combacia!  
Stejný!

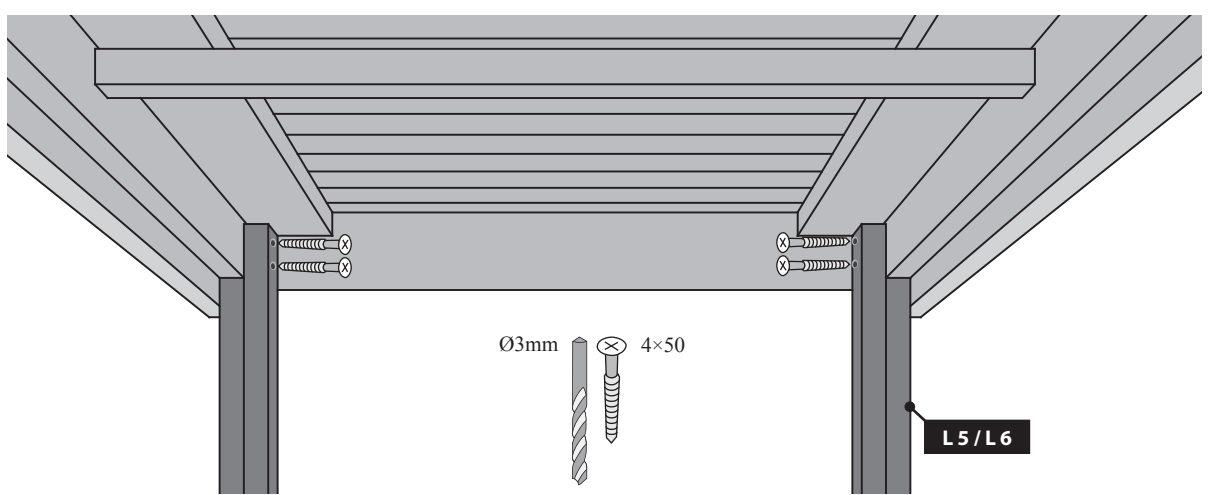
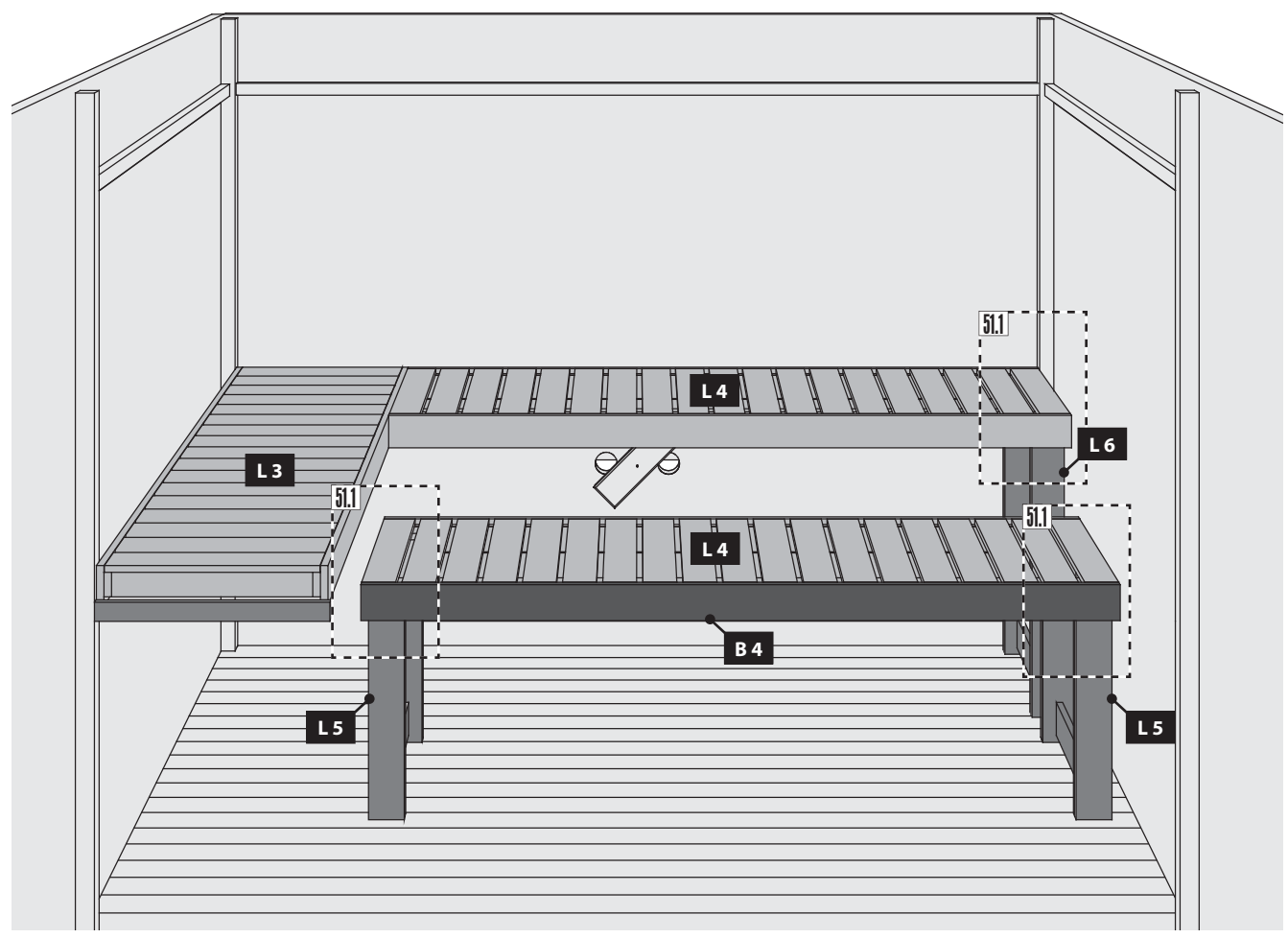
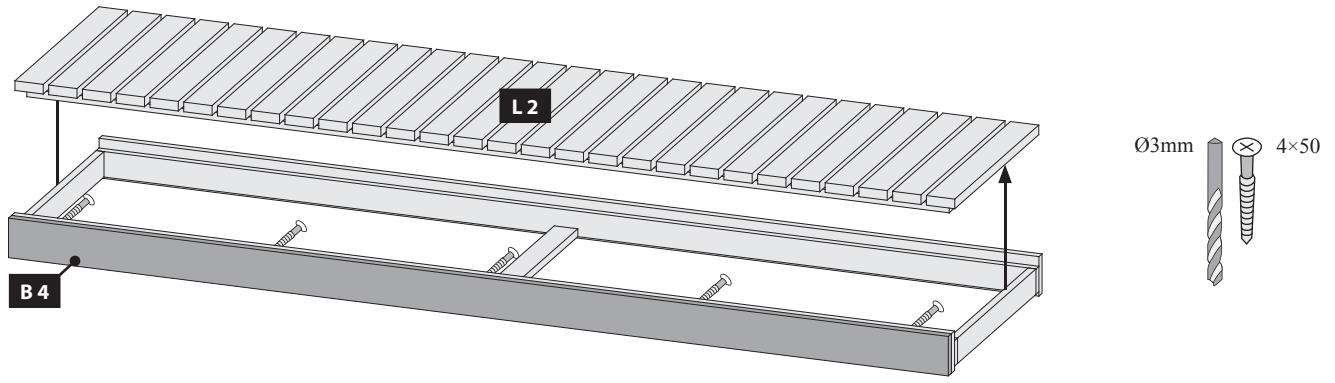


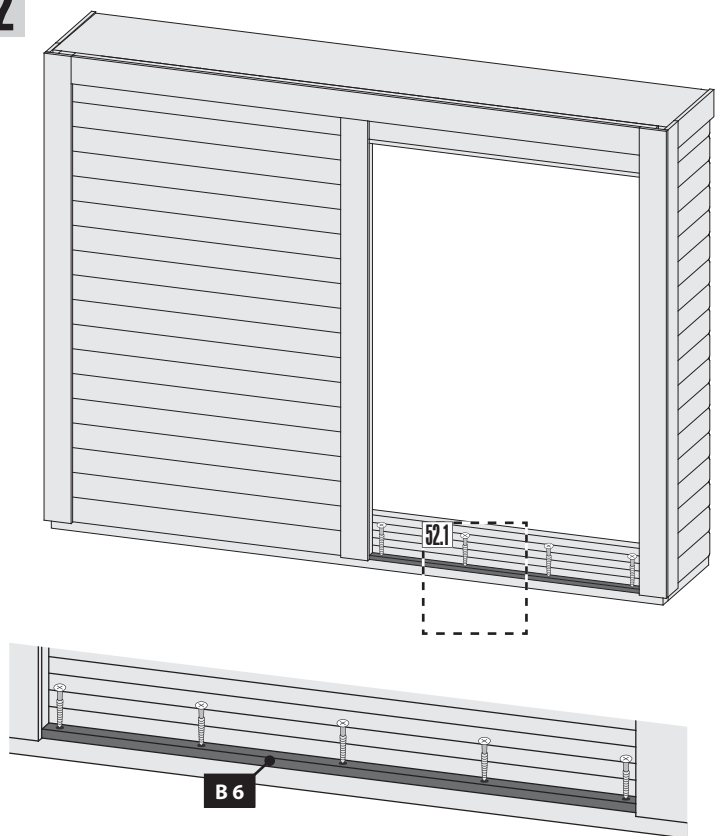
50.2



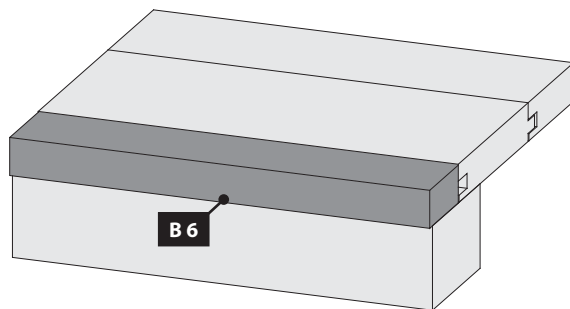
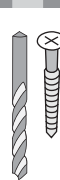
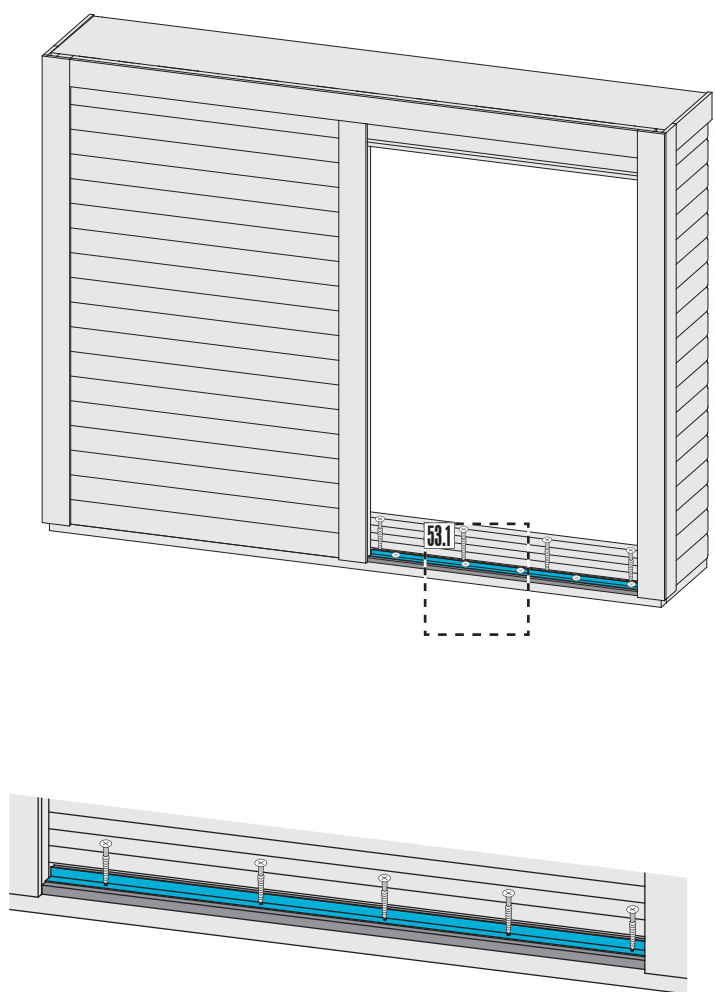
Ø5mm 4×70



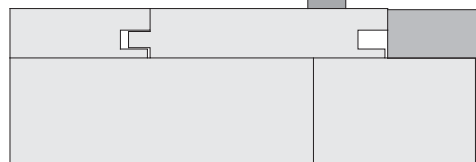
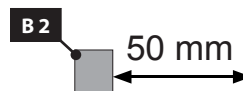
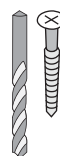


**52****52.1**

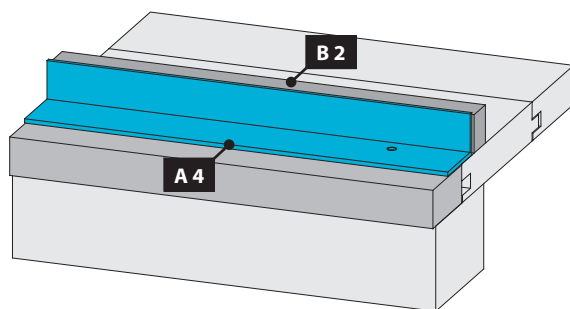
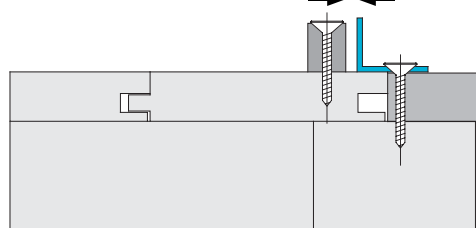
Ø3mm 4×50

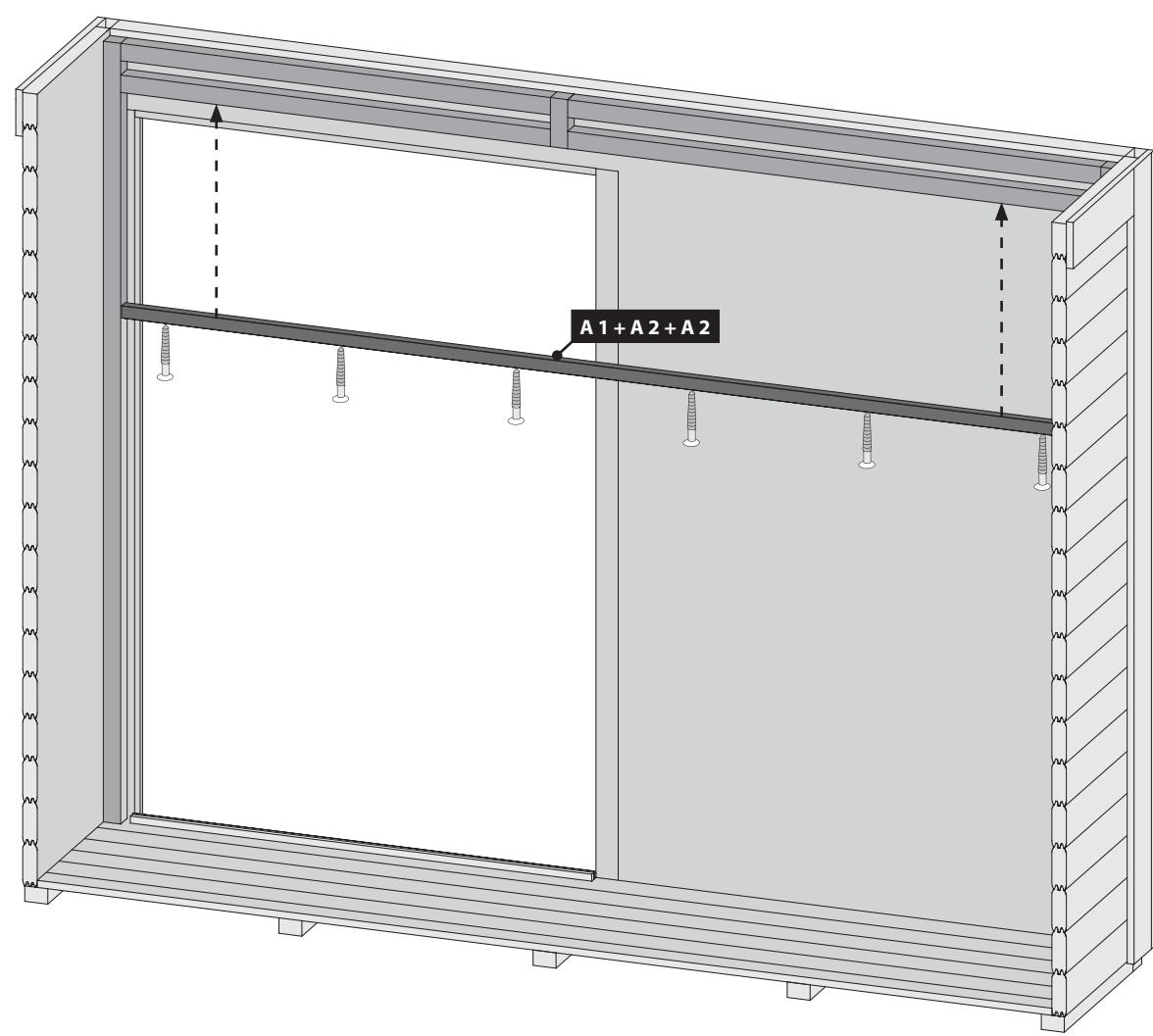
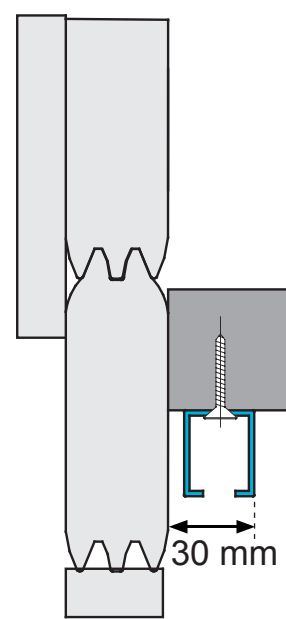
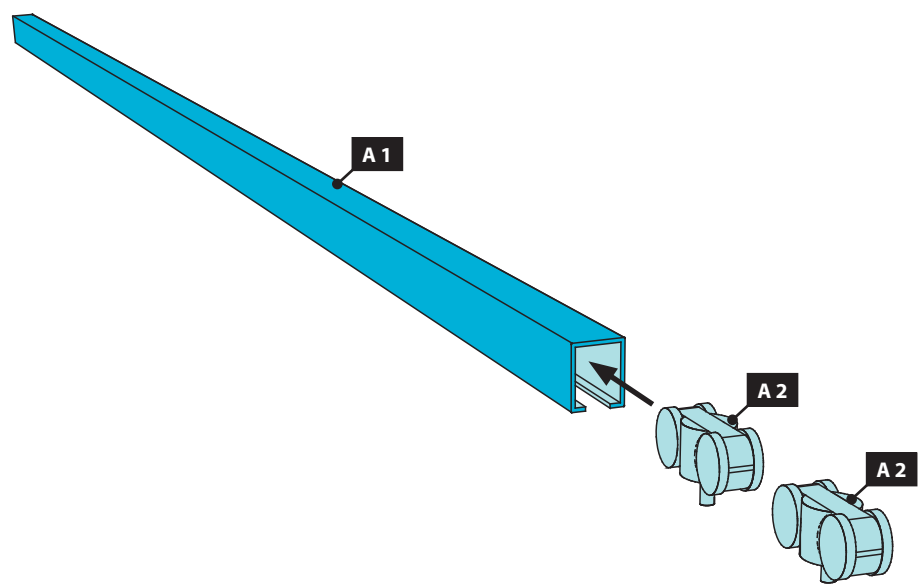
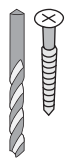
**53****53.1**

Ø3mm 4×35

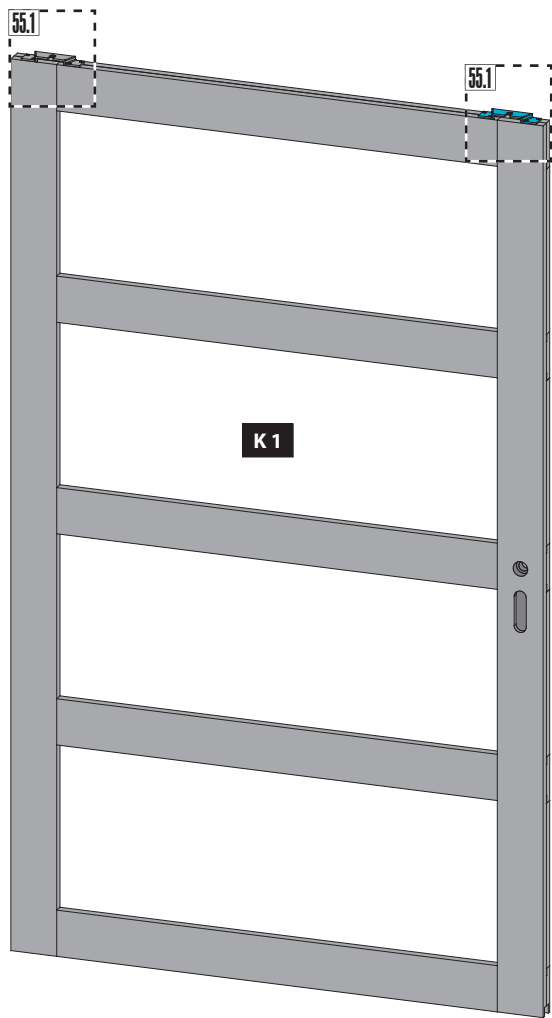


3 mm



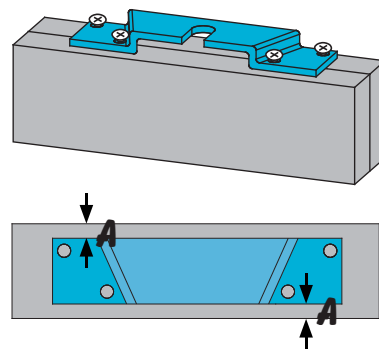


55

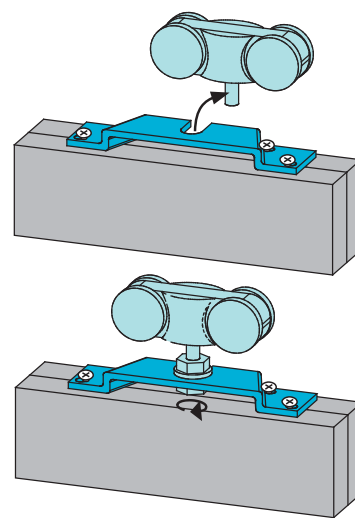


55.1

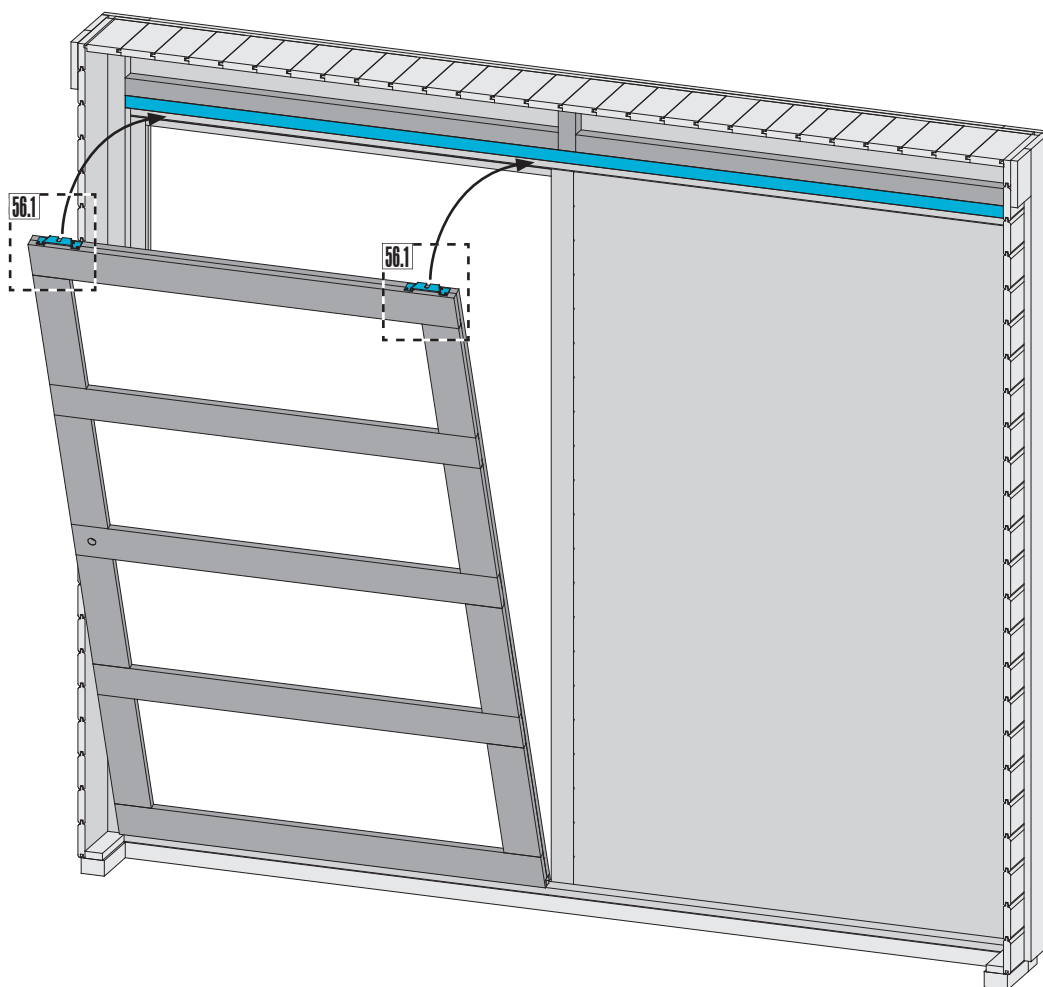
Ø3mm 4×35



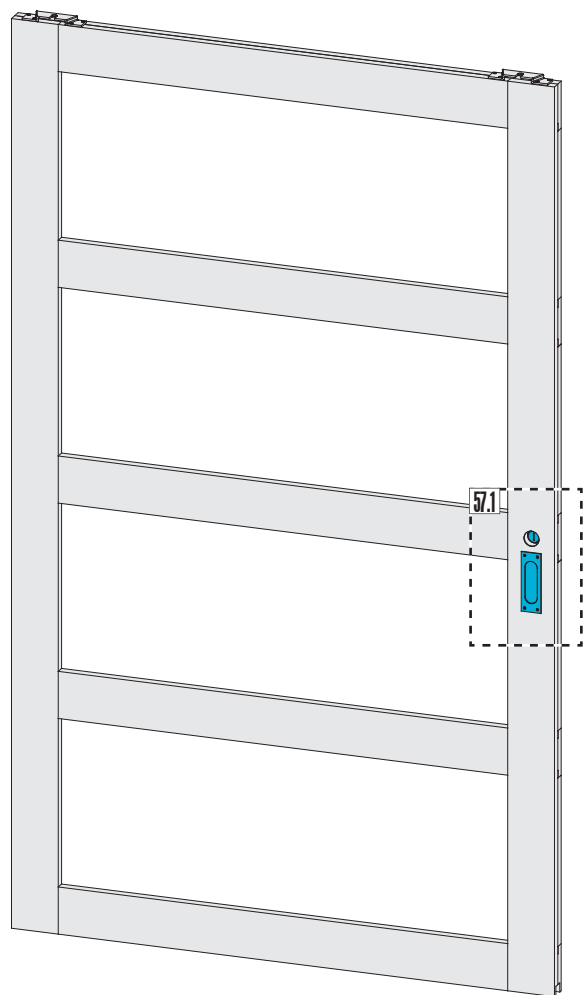
56.1



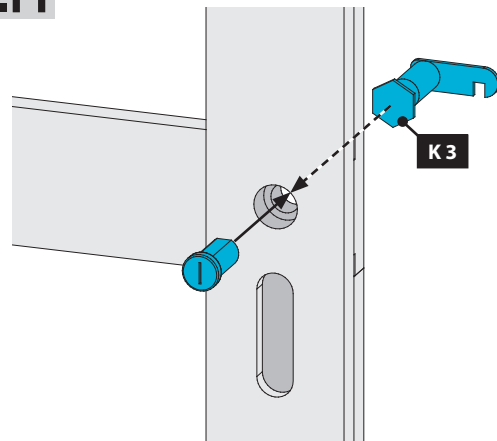
56



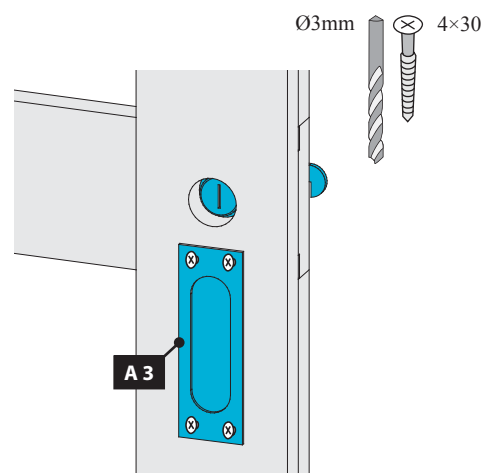
57



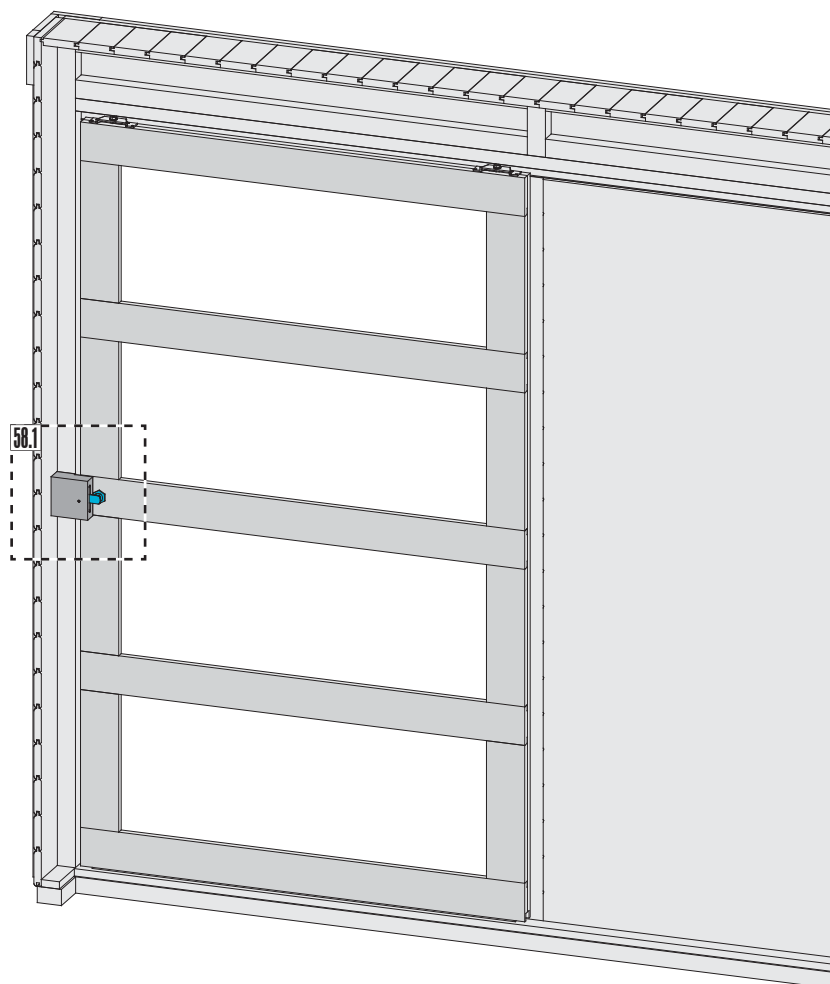
57.1-1



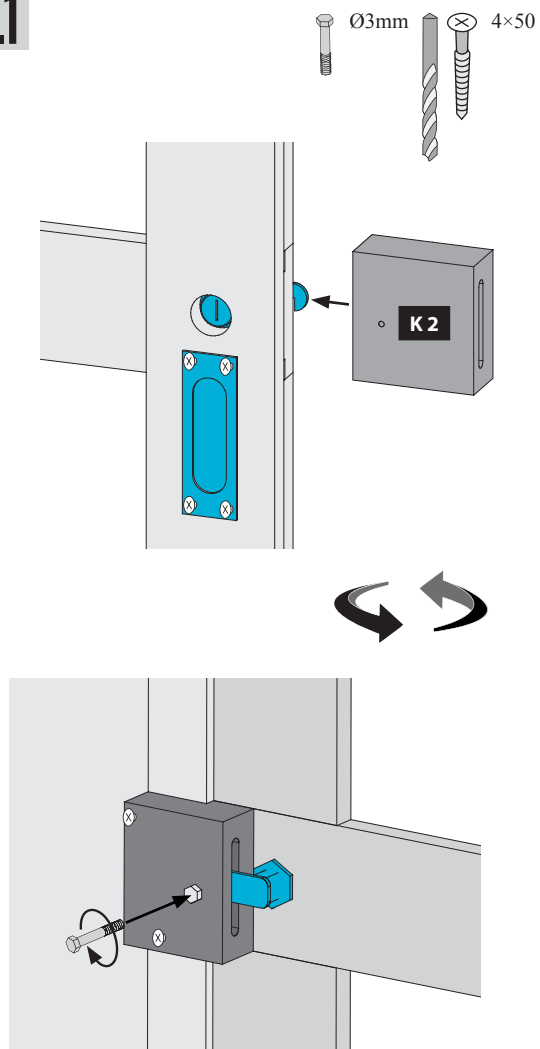
57.1-2



58



58.1



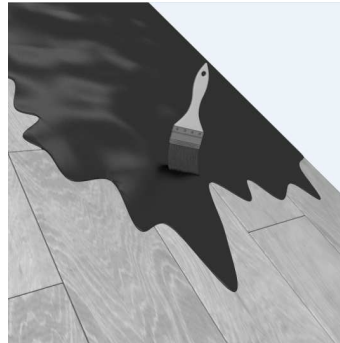
## Verlegehinweis

**Gardentop Stick Alu** klebt auf Holzunterkonstruktionen, Metall, Bitumen, Beton, Mauerwerk und Kunststoffen (ausser PVC). Klebt nicht auf Silikon. Der Untergrund muss trocken, staub-, fettfrei und abriebfest sein.

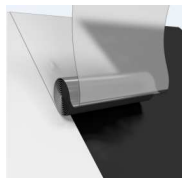
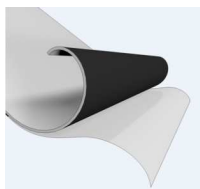
Die Verarbeitungstemperatur sollte über 10 Grad Celsius betragen. Lagern Sie die Bahn bei kalten Jahreszeiten vor der Verarbeitung nicht im Freien. Eine optimale Verklebung erreichen Sie bei höheren Temperaturen. Achten Sie darauf, dass Sie Unebenheiten vor dem Aufbringen der Bahn ausgleichen.

Vor der Verlegung sollte geprüft werden, ob das Produkt für den Einsatzbereich geeignet ist.

Bei verschmutztem Untergrund muss ein bituminöser Voranstrich (lösemittelhaltig oder lösemittelfrei) aufgebracht werden.



- Das Verlegen der Bahnen erfolgt längs oder quer mit einer Mindestüberlappung von 10 cm. Vor dem Abziehen der unterseitigen Folie, rollen Sie die Bahn ca. 2 m aus, um die Bahn seitlich auszurichten. Dann klappen Sie den Rollenanfang um und ziehen die Schutzfolie auf der Bahnenunterseite ca. 20 cm ab, um die Bahn so mit der Selbstklebefläche auf dem Untergrund zu fixieren (Bild 1).
- Anschließend rollen Sie die Bahn wieder zurück, bis zum verklebten/fixierten Rollenanfang.
- Rollen Sie die Bahn nun durch abziehen der unterseitigen Folie gleichmäßig aus (Bild 2) und achten Sie darauf, dass es keine Lufteinschlüsse gibt. Lufteinschlüsse sind gleichmäßig nach außen weg zu bürsten.
- Achten Sie besonders im Überdeckungsbereich darauf, dass eine gute Verklebung eintritt. Sie können die beste Klebewirkung mit einer Anpresswalze erreichen (Bild 3).





# Gardentop STICK ALU 5 x 1m

Edition: 18/02/2016

## EINSATZBEREICH / Produkt

*Kaltselbstklebende, oberseitig alukaschierte Dachbahn, zur Dacheindeckung von untergeordneten Dächern, wie z. B. von Carports, Gartenhäusern, Geräteschuppen, usw.*

## ZUSAMMENSETZUNG

*Oberseitige Deckschicht  
und Träger:*

*UV – beständiger Aluminiumverbund*

*Unterseitige Deckschicht:*

*Thermoplastischer Bitumenklebstoff mit silikonisierter Abziehfolie*

## BESCHICHTUNG

*Oberseite:*

*UV- beständiger Aluminiumverbund*

*Unterseite:*

*silikonisierte Folie*

## ABMESSUNGEN

*Länge:*

*5 ( $\pm 1\%$ ) x 1 ( $\pm 1\%$ ) m*

*Dicke:*

*1,1 mm ( $\pm 5\%$ )*

*Gewicht / Dachbahn:*

*$\pm 6$  kg*

## VERPACKUNG

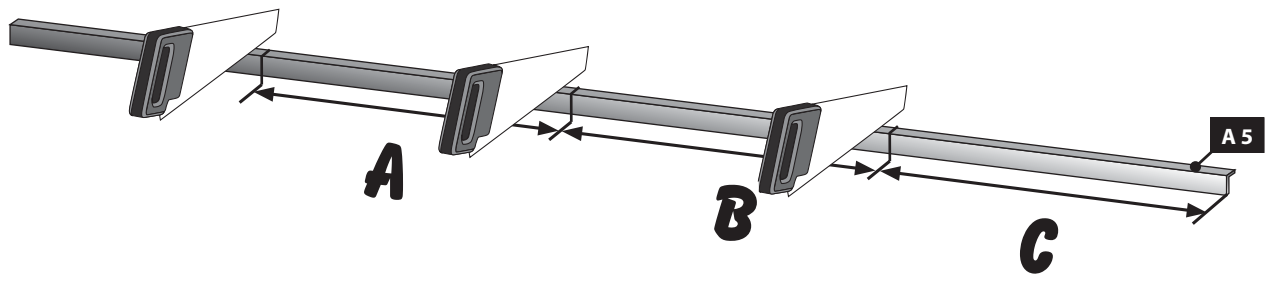
*Rollen / Palette:*

*54 (270 m<sup>2</sup>),  
jede Rolle einzeln in Kartonverpackung, mit Aufdruck der  
Produktbezeichnung, -erklärung und Verlegehinweisen*

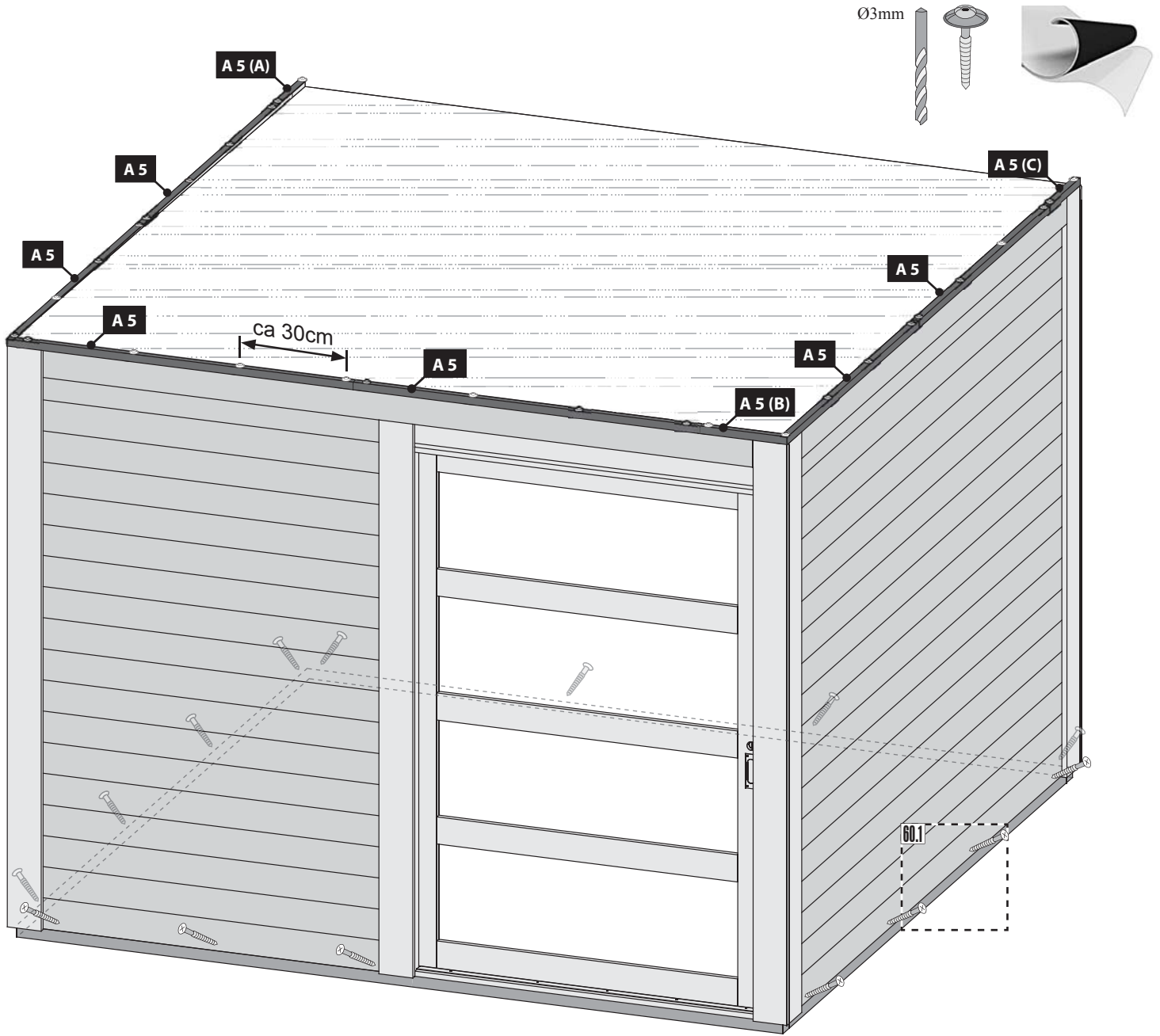
## TECHNISCHE INFO

	<i>Höchstzugkraft</i>		<i>Wärmestand-</i>
	<i>Länge</i>	<i>Breite</i>	<i>festigkeit bei 80°C</i>
<i>Minimalwerte</i>	$\geq 200N$	$\geq 200N$	$< 2mm$
	<i>Wasserdampf-</i>		<i>Brandklasse</i>
	<i>Durchlässigkeit sd</i>		
<i>Minimalwerte</i>	$> 1500 m$		<i>E</i>

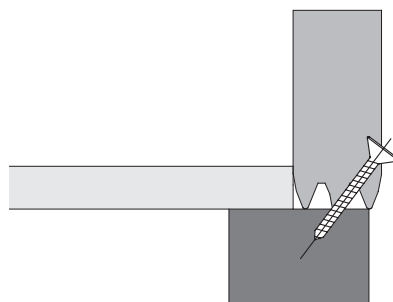
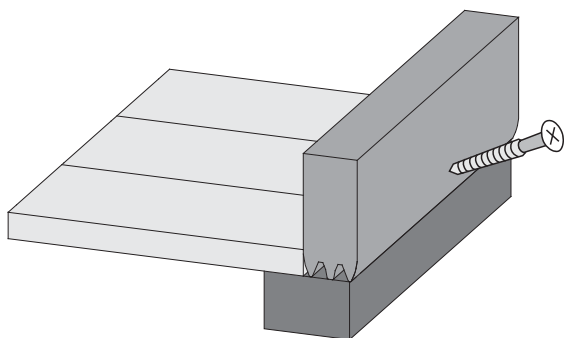
59 1x

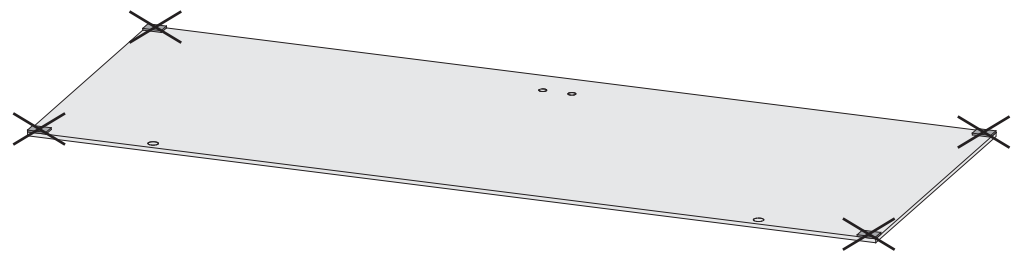
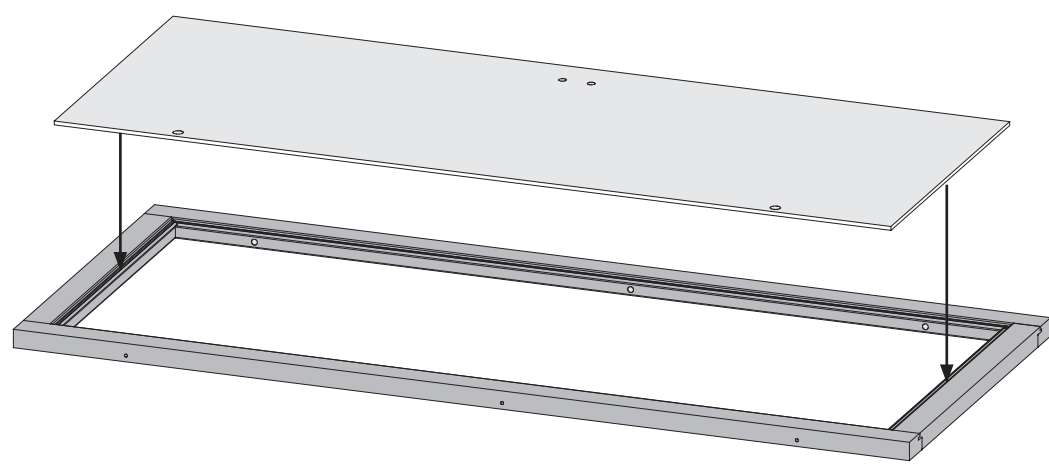
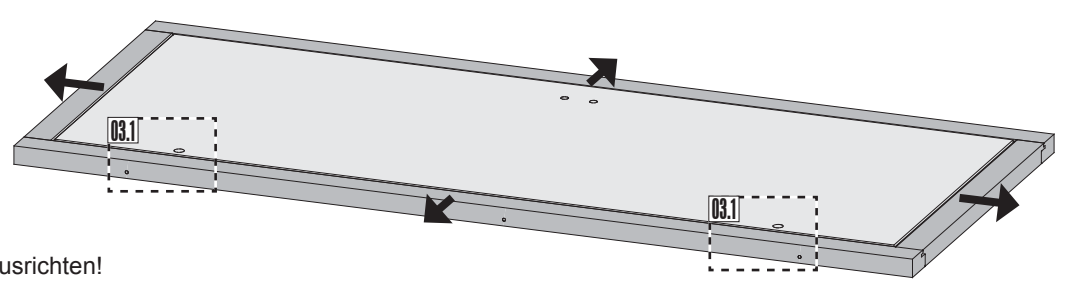


60

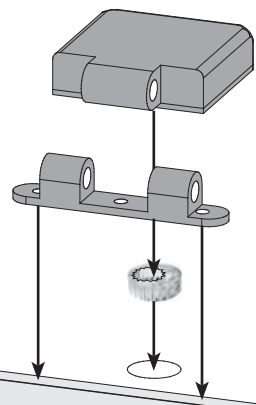
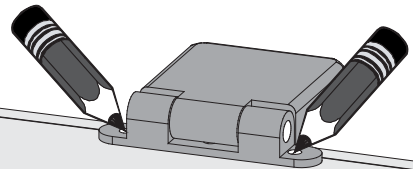
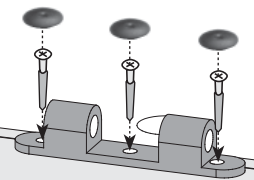



60.1



**01****02****03**

- Das Saunatürglas im Türrahmen ausrichten!
- Bien aligner le verre à vitre!
- To start building up the door you need to center the glass in the wooden frame!
- Plaats het glas van de sauna deur in het midden van het kozijn!
- ¡Centrar la puerta de cristal dentro del marco!
- Allineare il vetro dello sportello sauna al telaio della porta!
- Skleněná dvířka sauna v zárubně zarovnáni!

**03.1-1****03.1-2****03.1-3**

 Einbau Saunatür

 Sauna deur installatie

 Sauna Instalace dveře

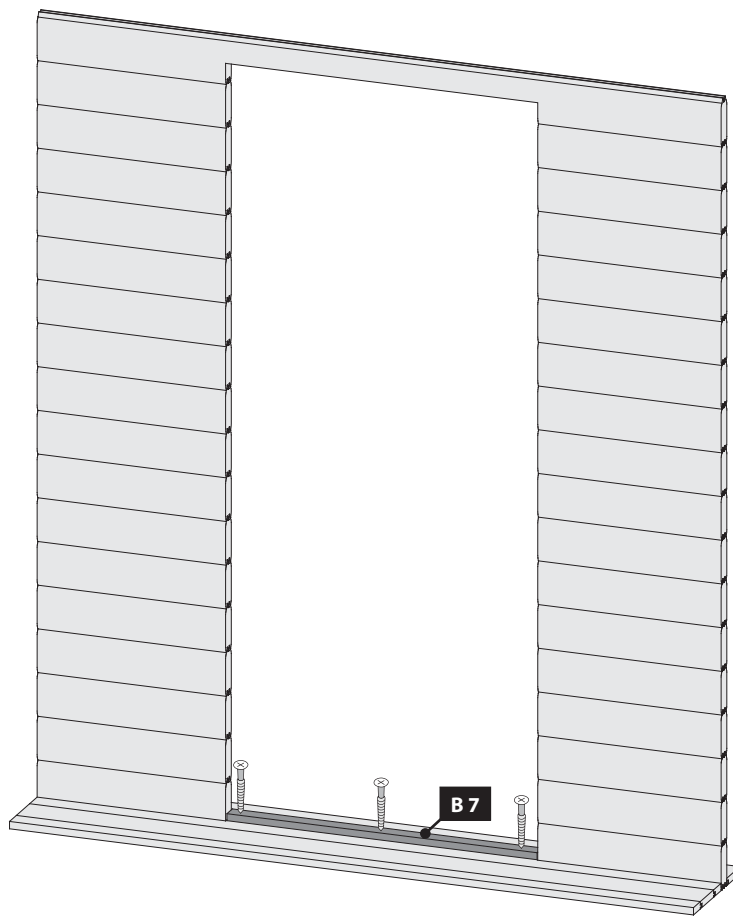
 Installation de porte Sauna

 Instalación de la puerta Sauna

 Sauna door installation

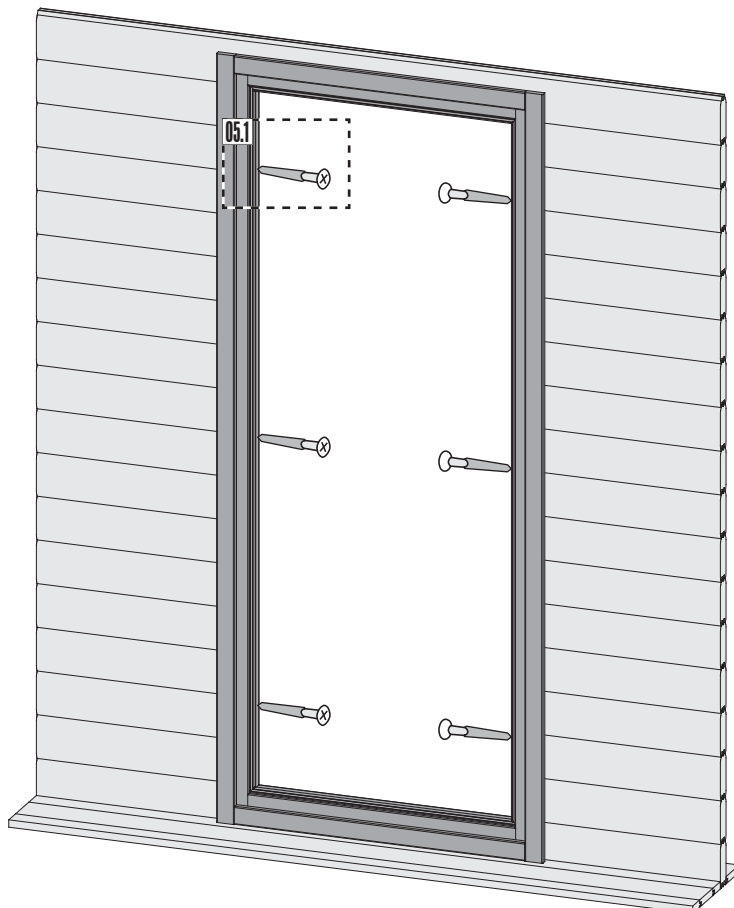
 Installazione porta Sauna

04

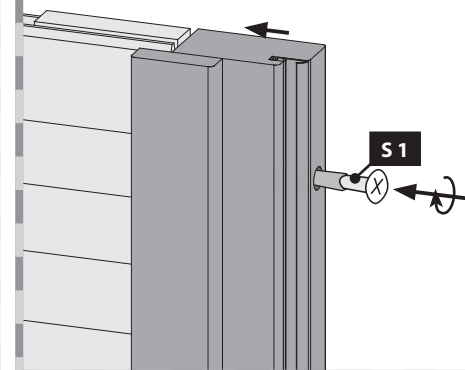


Ø3mm 4×35

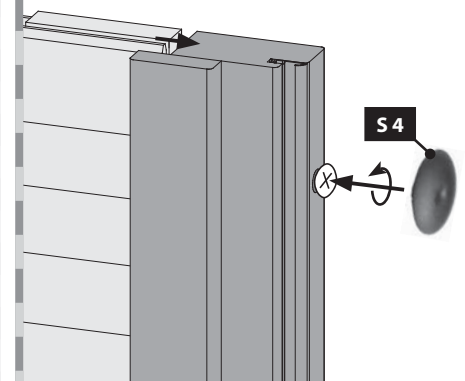
05



05.1-1



05.1-2



 Einbau Saunatür

 Sauna deur installatie

 Sauna Instalace dveře

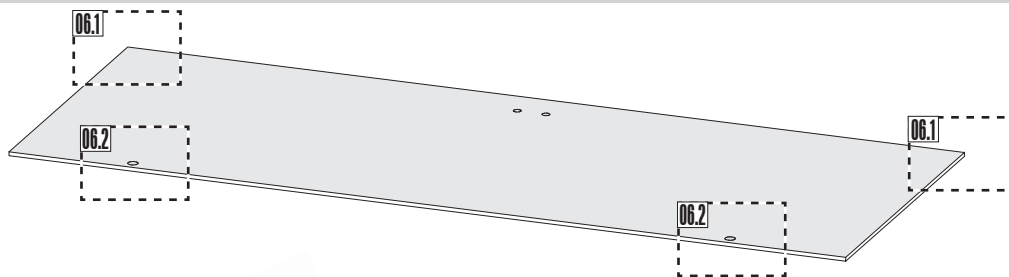
 Installation de porte Sauna

 Instalación de la puerta Sauna

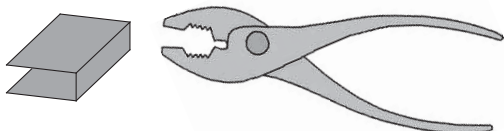
 Sauna door installation

 Installazione porta Sauna

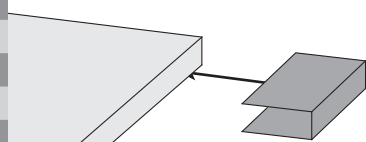
06



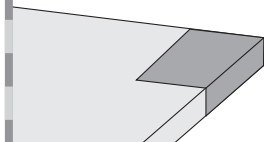
06.1-1



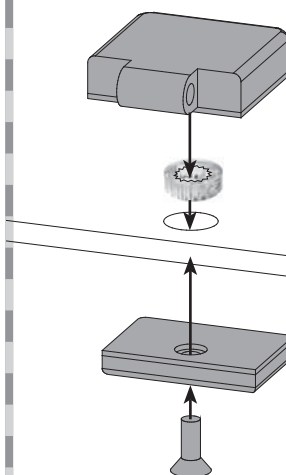
06.1-2



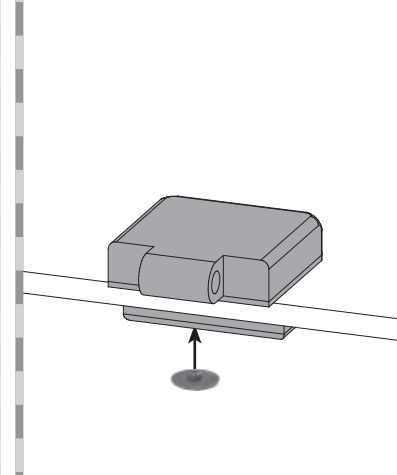
06.1-3



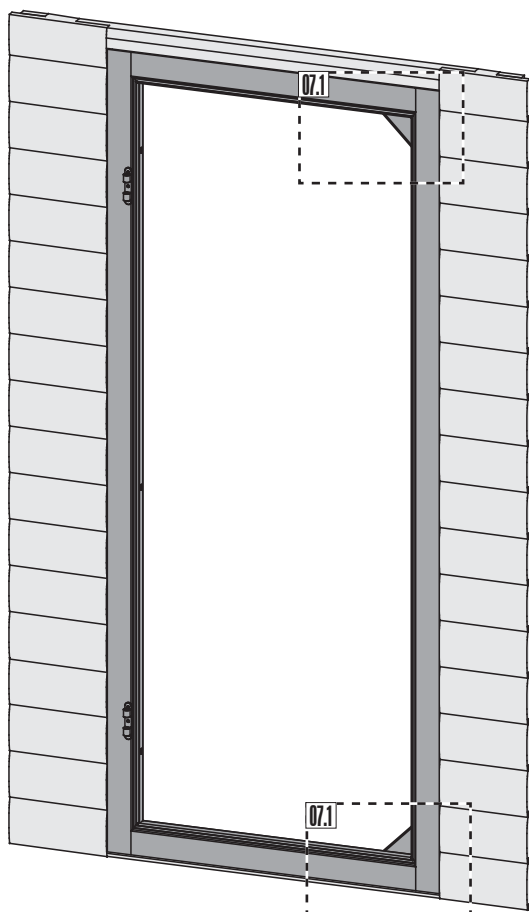
06.2-1




06.2-2





07





 Achtung: Alle Verstell-Excenter müssen in der Glasscheibe die gleiche Grundstellung haben!


 Attention: Tous les excenteurs de positionnement doivent avoir la même position de base dans la vitre!

 Attention: All adjustable eccentrics must have the same basic adjustment in the glass panel!

 Figyelmeztetés: az állítható excentrikusok ugyanabban a helyzetben kell lenniük a üveglapon!

 Atención: Todos los excéntricos regulables tienen que tener la misma posición base en la hoja de cristal.

 Attenzione: Tutti gli eccentrici di regolazione devono avere la stessa posizione base nella lastra di vetro!

 Poznámka: Všechny nastavovací podivínů musí mít stejný základní polohy ve skle!

07.1-1



07.1-2



 Einbau Saunatür

 Sauna deur installatie

 Sauna Instalace dveře

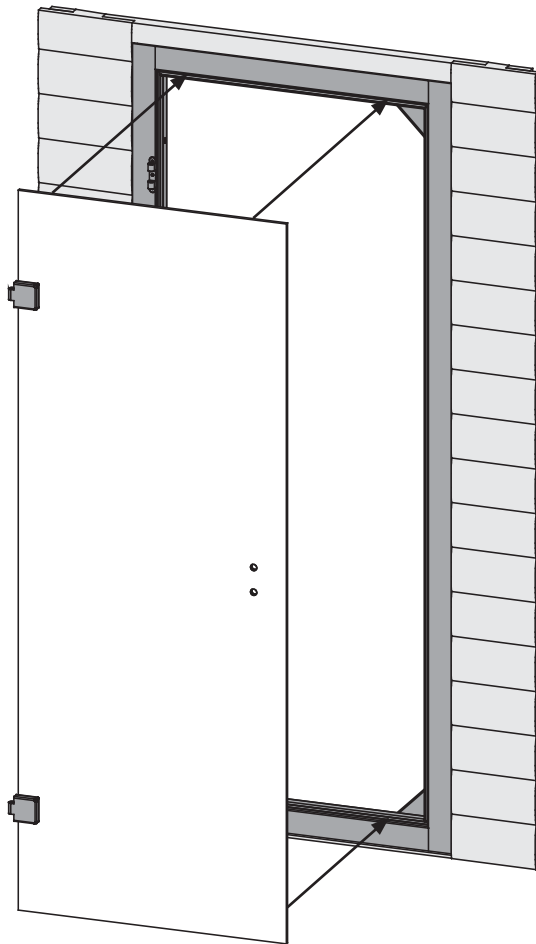
 Installation de porte Sauna

 Instalación de la puerta Sauna

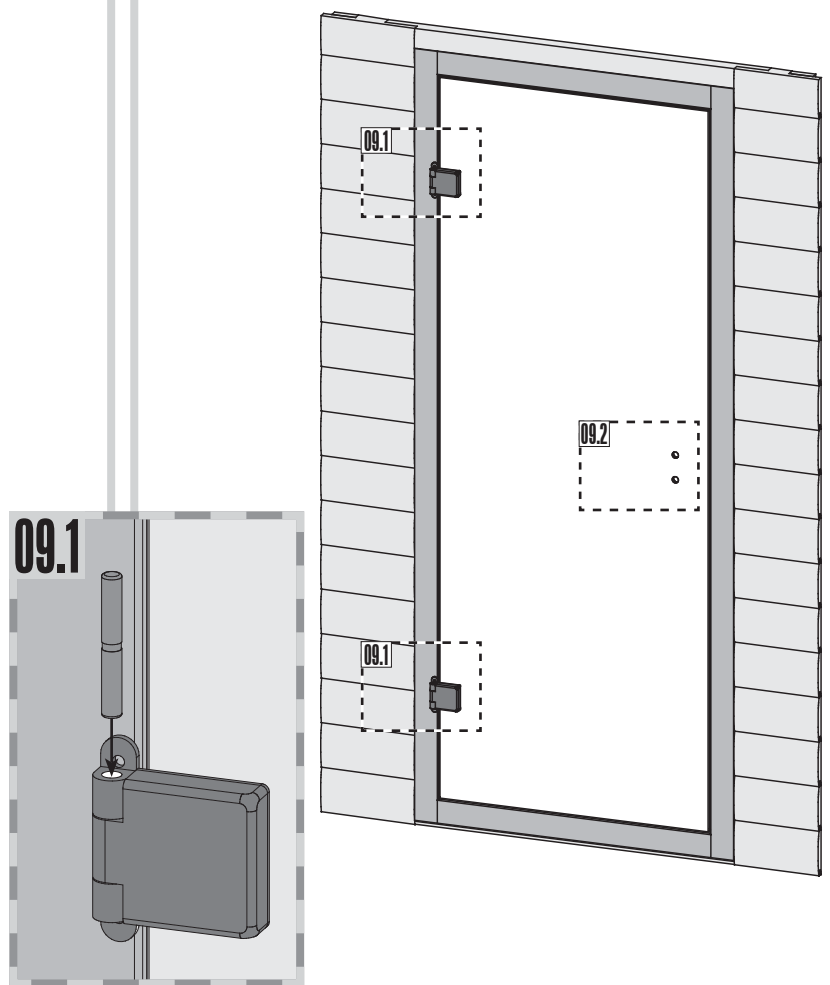
 Sauna door installation

 Installazione porta Sauna

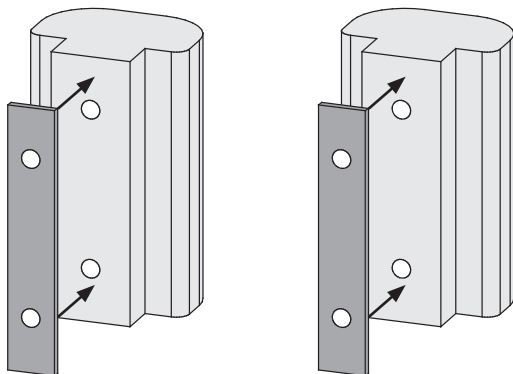
08



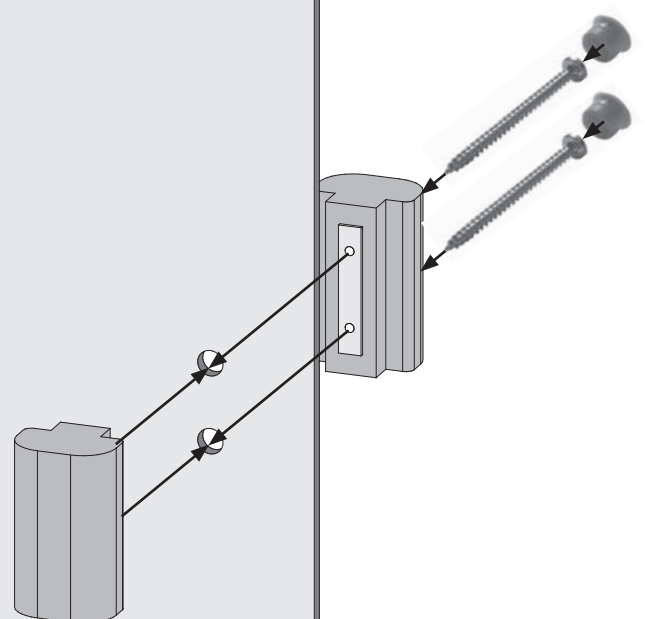
09



09.2-1



09.2-2



 Einbau Saunatür

 Sauna deur installatie

 Sauna Instalace dveře

 Installation de porte Sauna

 Instalación de la puerta Sauna

 Sauna door installation

 Installazione porta Sauna

10

 **Seitenverstellung + Höhenverstellung**

Achtung: Alle Verstell-Excenter müssen in der Glasscheibe die gleiche Grundstellung haben!

 **Positionnement latéral + positionnement hauteur**

Attention: Tous les excentres de positionnement doivent avoir la même position de base dans la vitre!

 **Lateral adjustment + height adjustment**

Attention: All adjustable eccentrics must have the same basic adjustment in the glass panel!

 **Zijverstelling + hoogteverstelling**

Attentie: alle excentrische verstelelementen moeten in dezelfde stand in de glasplaat worden geplaatst!

 **Regulación lateral + regulación de la altura**

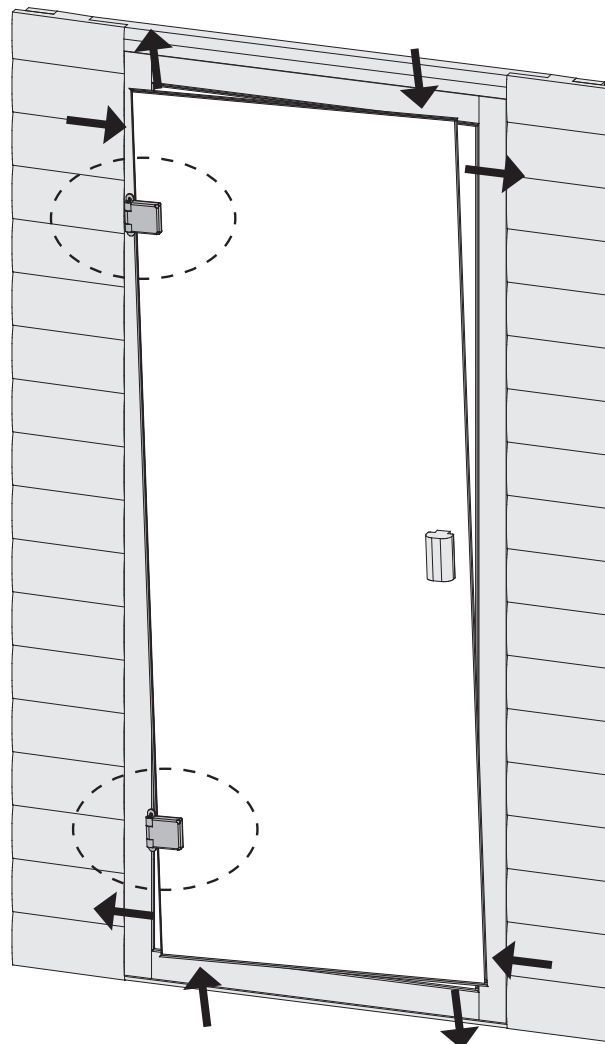
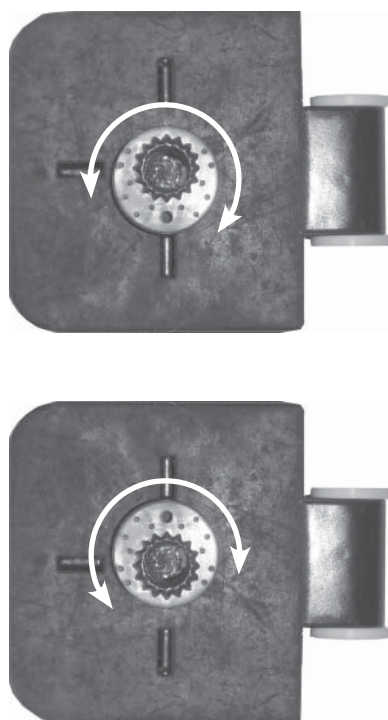
Atención: Todos los excéntricos regulables tienen que tener la misma posición base en la hoja de cristal.


 **Regolazione laterale + regolazione dell'altezza**


Attenzione: Tutti gli eccentrici di regolazione devono avere la stessa posizione base nella lastra di vetro!


 **Boční nastavení + nastavení výšky**


Poznámka: Všechny nastavovací podivínů musí mít stejný základní polohy ve skle!




 Saunahaus ohne Vorraum

 Saunahuis zonder voorkamer

 Sauna senza antibagno

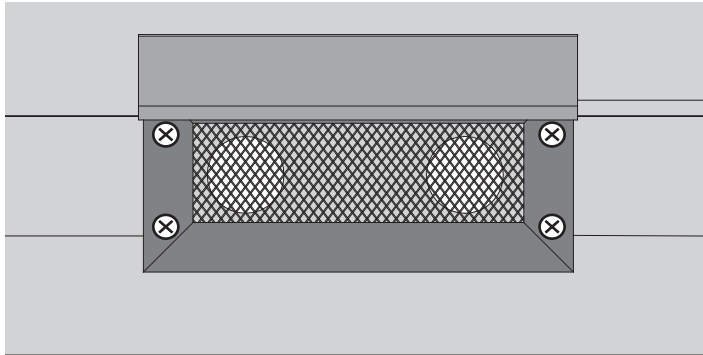
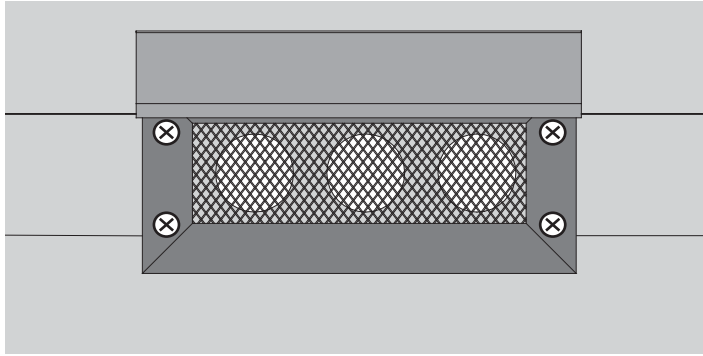
 Sauna house without anteroom

 Sauna hus uden anteroom

 Saunový dům bez předsíně

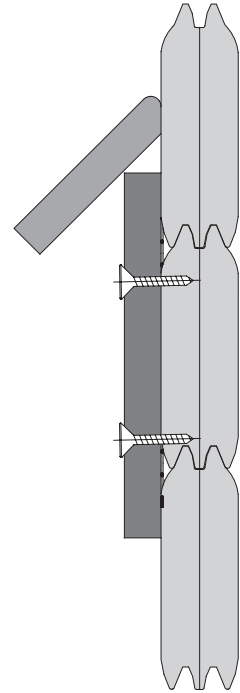
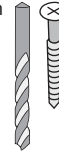
 Sauna sans antichambre


 Sauna Sin antesala





Ø3 mm 4x35

8x




 Saunahaus mit Vorraum

 Saunahuis met voorkamer


 Sauna con antibagno

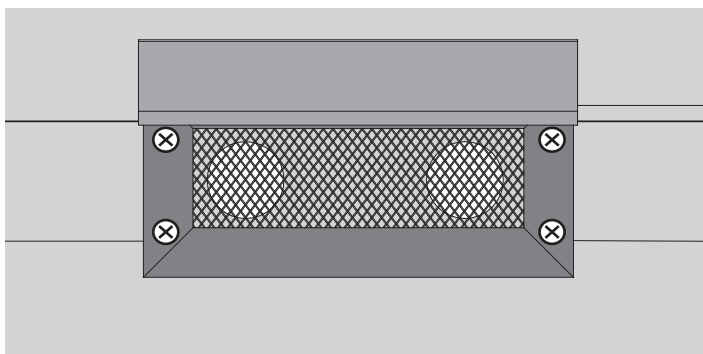
 Sauna house with anteroom

 Sauna hus med anteroom

 Saunový dům s předsíní

 Sauna avec antichambre

 Sauna con antesala



Ø3 mm 4x35

4x

