

Arctic Lavvo

OF KAUTOKEINO

VENOR LAVVO BRUKERVEILEDNING



Størrelse:

4-6, 8-10, 12-14, 15-20



BRUKERVEILEDNING FOR VENOR LAVVO

Størrelse:
4-6, 8-10, 12-14, 15-20

KONTAKT:

Tlf: +47 917 31 283
Epost: ordre@arcticlavvo.no
www.arcticlavvo.no
www.facebook.com/arcticlavvo

**TAKK FOR AT DU VALGTE
ARCTIC LAVVO, VI ØNSKER DEG
MANGE FLOTTE TUR- OG
NATUROPPLEVELSER!**

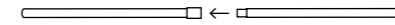
Lagd med kjærlighet av våre fantastiske syere i
Kautokeino, Norge. Små variasjoner på produktene
kan forekomme. Har du spørsmål eller kommentarer
kan du ringe oss for en hyggelig lavvoprat!

OPPSETTING

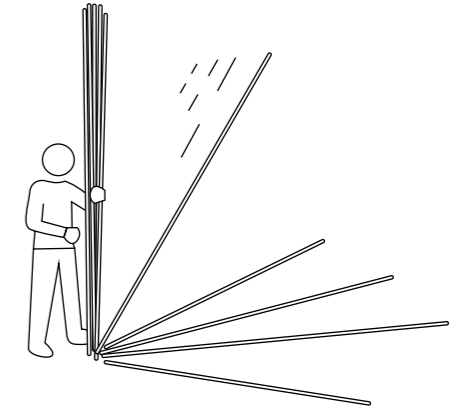
Du kan fint sette opp lavvoen alene. Størrelse 15-20 er lettest å sette opp når man er to. Ta den tiden du trenger, etter hvert vil dette arbeidet gå unna på noen få minutter.

1. Monter stengene sammen (figur 1).
2. Legg stengene i en stjerneform på bakken (figur 2).
3. Legg duken oppå stengene, med toppen av duken i midten (figur 3). Døra må holdes lukket.
4. Dersom du skal ha ovnshatt på, bør den monteres før du slår opp lavvoen (figur 4 og 5).
5. Hold i toppringen og løft stengene opp, duken siger nå ned på stengene.
6. Løft videre ved å ta tak i stengene, flytt alle stenger jevnt (figur 6). Slutt å løfte når du synes du bør heise stengene «litt til», eller når lavvoduken så vidt når bakken. Når du da begynner å stramme pluggfestene ser du om det er nødvendig å løfte mer. På denne måten får du lavvoduken til å sitte helt stramt på stengene. Skulle du likevel løfte stengene for høyt opp er det enklest å tippe lavvoen ned igjen og begynne på nytt, istedenfor å flytte stengene lenger utover på bakken.
7. Lavvoduken har en nedre ytre dukkant (i svart farge). I tillegg er det enkelte som har bestilt innvendig skjørt, dette er en ekstra kant nederst på duken, innvendig i lavvoen. Dersom du har bestilt innvendig skjørt, trekkes skjørtet ned under stengene og innover i lavvoen slik at du får en helt tett lavvo (figur 7). Man bør legge noe under stengene slik at stengene ikke sliter hull i skjørtekanten.
8. Dersom du har bestilt bunn legges denne på plass. Bunnen legges under stengene og kan festes i pluggene på utsiden. Bunnen kommer med en splitt som kan åpnes dersom man skal ha bål.
9. Fest duken i bakken ved å plugge den fast. Du kan i tillegg legge stein, torv, snø e.l. på nedre dukkant (figur 8).
10. Sikre eventuelt lavvoen med barduner (figur 8). Dersom barduner benyttes anbefaler vi å bardunere rundt hele lavvoen, på den måten får bardunfestene jevn belastning og man unngår at barduner slites av.
11. Nå kan du eventuelt sette inn ovn. Lavvoen er klar til bruk!

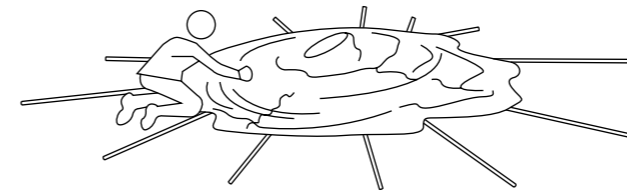
Figur 1



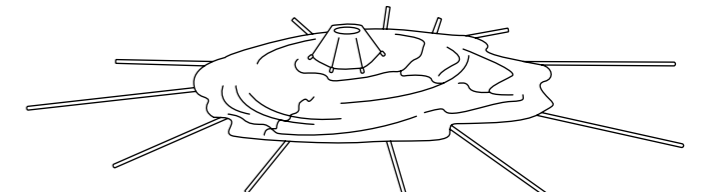
Figur 2



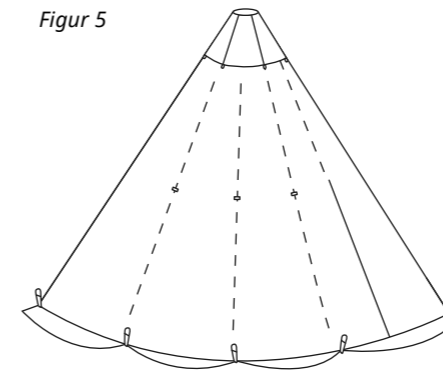
Figur 3



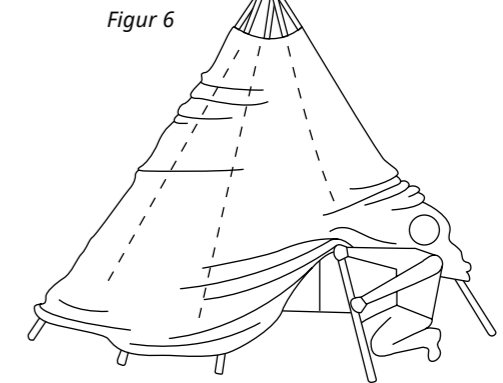
Figur 4



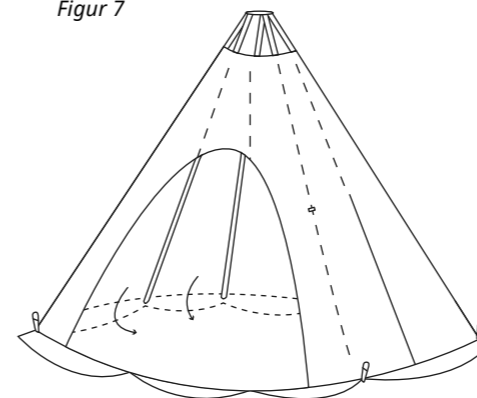
Figur 5



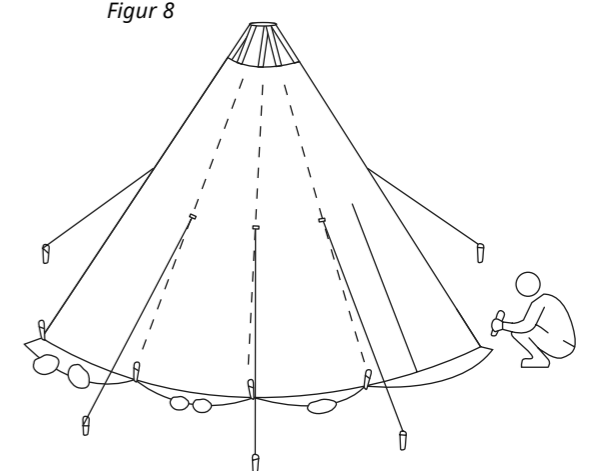
Figur 6



Figur 7



Figur 8



NEDSETTING & PAKKING

1. Løsne alle plugger.
2. Løft lavvoen og tipp den forsiktig ned. Husk å holde igjen på stengene slik at de ikke slås i bakken og ringen i toppen blir knust.
3. Husk å tørk lavvoduken før nedpakking.
4. Brett lavvoen på et tørt område. Legg i medfølgende pose. Dersom du har vindu i din lavvo: Legg merke til at vinduet ikke må få knekk på seg, da det kan bli ødelagt.
5. Stengene demonteres og legges i medfølgende pose.
6. Pluggene legges i medfølgende pose.

VEDLIKEHOLD

Lavvoduk og aluminiumstenger

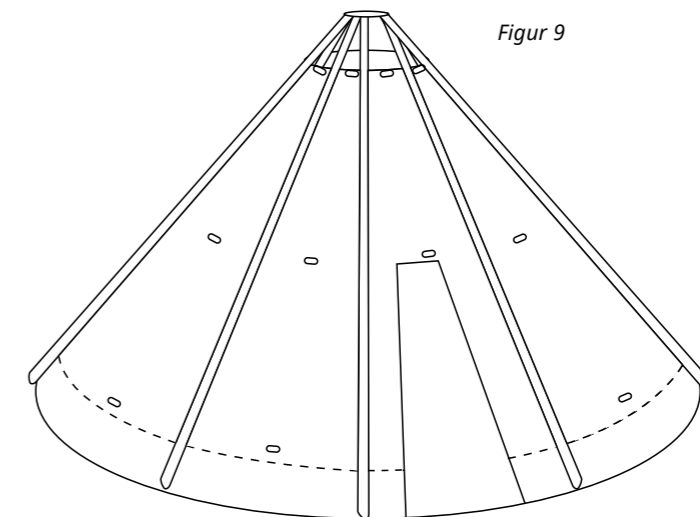
Lavvoduken må tørkes etter bruk og oppbevares tørt. Duken er ferdig impregnert når du mottar den, etter en tids bruk vil vær og vind slite på impregneringen og det oppstår behov for etter-impregnering. Da anbefaler vi silikon- eller seildukimpregnering, som enten strykes eller sprayes på, viktig at man leser og følger veiledningen til den impregneringen som benyttes. Aluminiumstengene bør oppbevares tørt. De krever enkel rengjøring ved behov.

INNERDUK

Dersom du har kjøpt tilleggsutstyret innerduk til din lavvo monterer du den slik:

Innerduken festes med karabinkroker i lavvoduken. Festes oppe, midt på duken og nede (figur 9).

Pass på at døra kommer på rett plass.



PRAKTISKE TIPS

Om bål i lavvo:

En av fordelene med lavvoen er at du kan ha et åpent bål inne. Dersom du skal ha bål bør lavvoen helst stå i åpent terreng, da får du best trekk og minst røyknedslag. I svært værharde områder må en likevel søke ly, unngå da i det lengste å sette lavvoen inn under bakkekanter eller i «dumper». Vi anbefaler å finne en så tørr og slett plass som mulig, i nærheten av friskt vann. Til tider kan et bål utvikle mye røyk, spesielt når man fyrer med rå ved og før bålet har tatt skikkelig fyr. Når alt fungerer rett skal imidlertid ikke lavvoen fylles med røyk, røykteppet skal ligge øverst. Da all aktivitet inne i lavvoen foregår på bakken i sittende eller knestående stilling vil denne røyken ikke sjenere. Vår lavvo kan også varmes opp med ovn.

OBS: Fyr ikke for stort!

Lavvoduken er av tekstil og vil kunne ta fyr hvis den utsettes for direkte varme eller for høy oppvarming, all oppvarming er på eget ansvar, la derfor aldri bålet brenne med for høy flamme. For å unngå ukontrollert oppflamming bør det alltid være tilgang på vann i lavvoen. En liten skvett vann eller litt snø vil fort dempe bålet uten å slukke det.

OBS: Gå ikke fra lavvoen med bål som brenner!

Vær særlig forsiktig med å la brennbare ting ligge for nært bålet. Sovepose, sko, votter, sokker og annet tøy er vanlig å legge ved bålet for tørk, husk at det lett kan ta fyr! Mang en lavvo har blitt brent opp igjennom tidene, som regel fordi den er forlatt med et brennende bål og varmen har spredt seg i skinn, soveposer o.l. Du bør sjekke om slike tap dekkes av dine forsikringer.

Om kokesystem:

For koking av mat må det rigges til noe å henge kjelene på. Kjetting med høyderregulering, samt krok for kjeler og oppheng er godt egnet til dette. Dette systemet er brukt i århundrer av samene for koking på bål, og kalles riggi. Riggi skal henge over tverrstanga eller i krysset. Du kan også bruke stekeheller, rist, stekeplater o.l.

Om sterk vind:

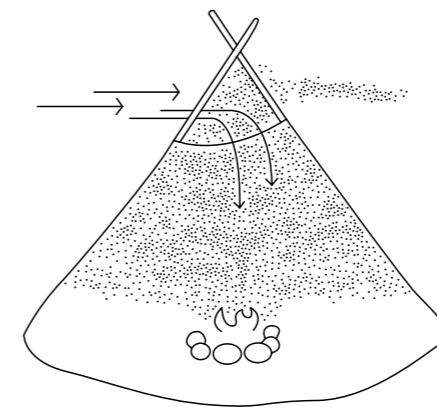
Lavvoen og gammen er stødige telt som tåler mye vind, forutsatt at duken ligger stramt mot lavvostengene og er godt festet med plugg. Bardunfestene bør benyttes i dårlig vær. Vi anbefaler da å bardunere rundt hele lavvoen, på den måten får bardunfestene jevn belastning og man unngår at barduner slites av. Lavvoen bør ikke forlates uten tilsyn over tid, kraftig snøfall og sterk vind kan gjøre skade på den.

PRAKTISKE TIPS

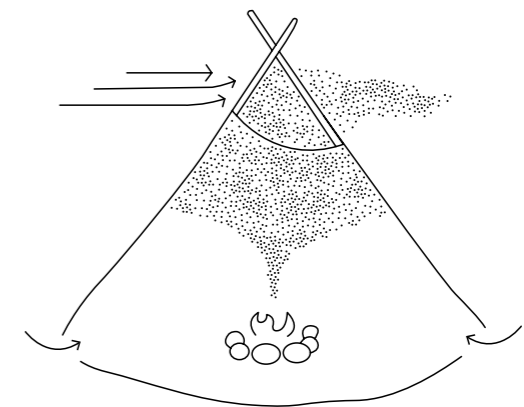
Om trekkforhold:

Det er ikke heldig for trekkforholdene om duken tettes helt til mot bakken. Varm luft stiger opp fra bålet og det må tilføres luft utenfra. Hvis alt er tett nede vil lufttilførselen skje gjennom åpningen oppe, med røyknedslag som følge (figur 10). La det derfor være litt åpning her og der nede ved bakken for lufttilførsel (figur 11). Når du lager åpninger på duken slik bør det gjøres symmetrisk, f.eks. på tre steder. Hvis lufta bare kommer til fra én side vil dette forstyrre trekken og føre til at røyken virvler rundt i lavvoen. Av samme grunn bør døra være lukket når du fyrer. Hvor luftingen skal komme fra for å få best mulig røyktrekk avhenger av plassering i terrenget, og ikke minst vær og vind. Det går som regel bra å finne riktig løsning, og man blir flinkere etter hvert som man får prøvd seg.

Figur 10



Figur 11



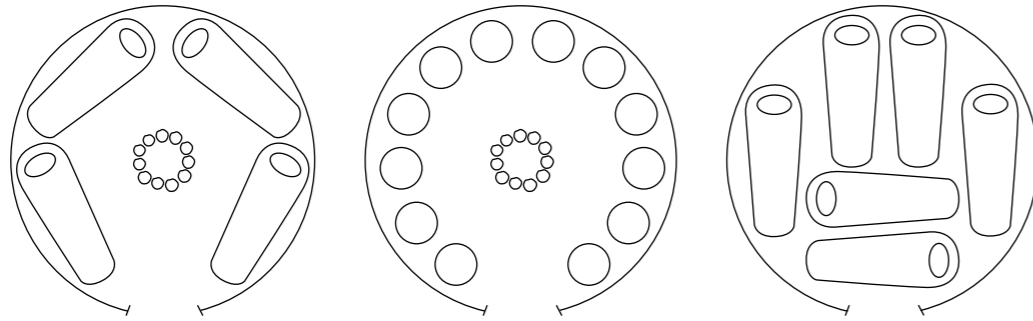
Om sterk kulde

I Indre Finnmark kan temperaturen synke ned mot -50 grader celsius på vinterstid. Til tross for dette levde familier i lavvo tidligere, året rundt. Dette understreker lavvoens egenskaper ved krevende friluftsliv. For å ha det komfortabelt under ekstrem kulde vil en innerduk være isolerende.

Dersom du har bål bør du bruke store steiner til ildstedet, når de store steinene blir oppvarmet gir de fra seg mye varme også etter at bålet er utbrent. Ildstedet kan også gjøres noe avlangt slik at flere får utnyttet varmen. Dette gjelder spesielt i de større lavvoene. Ris (småkvister) og skinn på bakken gjør lavvoen varmere. Hvis du benytter rakkas (sovetelt) vil denne også hjelpe mot kulden. Kroppsvarmen vil til en viss grad klare å varme opp en rakkas.

INNREDNING

Innredningsløsninger for 4-6 manns lavvo:

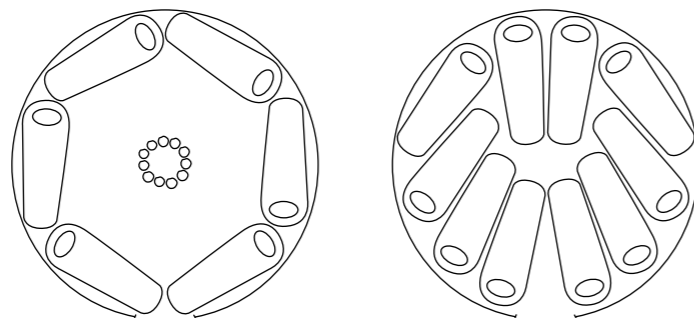


Eksempel med 4 soveplasser med bål/ovn

Eksempel med 12 sitteplasser

Eksempel med 6 soveplasser

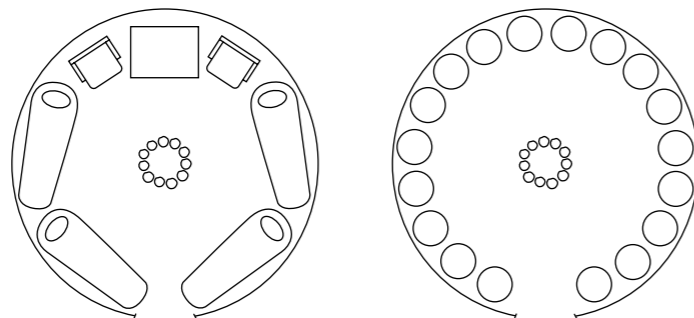
Innredningsløsninger for 8-10 manns lavvo:



Eksempel med 6 soveplasser med bål/ovn

Eksempel med 10 soveplasser

Eksempel med 4 soveplasser med bord + 2 stoler og bål/ovn

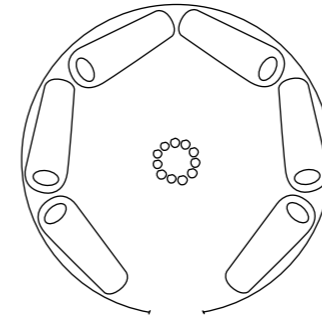


Eksempel med 18 sitteplasser

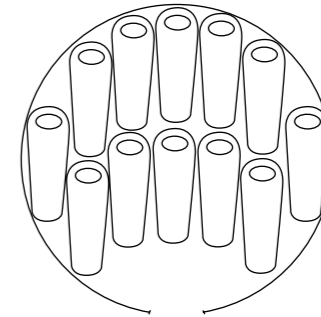
INNREDNING

Innredningsløsninger for 12-14 manns lavvo:

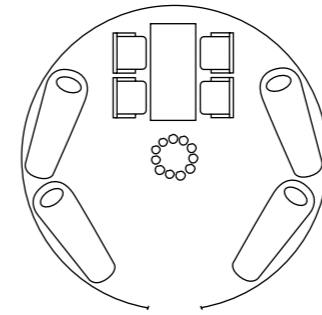
Eksempel med 6 soveplasser med bål/ovn



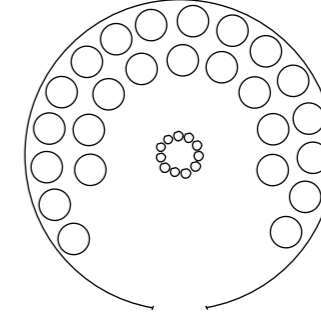
Eksempel med 12 soveplasser



Eksempel med 4 soveplasser med bord + 4 stoler og bål

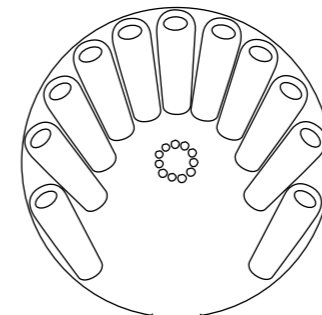


Eksempel med 25 sitteplasser

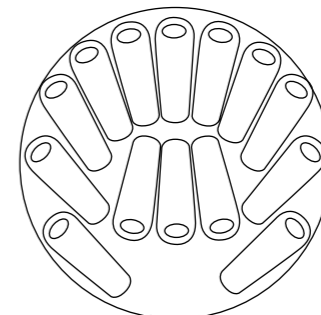


Innredningsløsninger for 15-20 manns lavvo:

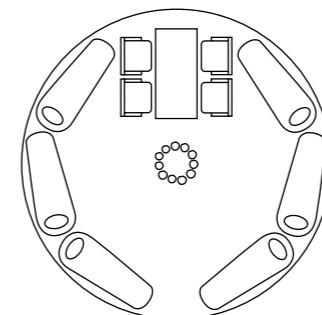
Eksempel med 11 soveplasser med bål/ovn



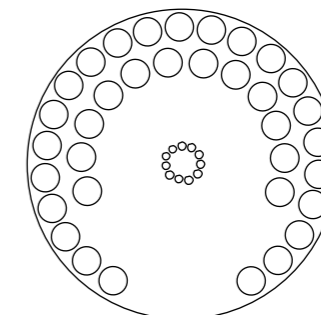
Eksempel med 14 soveplasser



Eksempel med 6 soveplasser med bord + 4 stoler og bål/ovn



Eksempel med 35 sitteplasser



INNREDNING

Mål på diverse innredning



Sovepose:

L: 190 cm
B: 72 cm



Bål:

Diameter:
80 cm



Sitteplass:

Diameter:
53 cm



Stol:

D: 58 cm
B: 70 cm



Bord:

D: 107 cm
B: 150 cm

SPESIFIKASJONER

Duken består av 50 % bomull / 50 % polyester. Duken er impregnert og råtebestandig. Vekt 400 g/m²

Størrelse	Diameter	Gulvareal	Høyde (midten)	Vekt (duk + stenger)	Sitteplasser
4-6	400 cm	12,56 m ²	250 cm	27 kg	Inntil 12 pers
8-10	470 cm	17,3 m ²	273 cm	35,5 kg	Inntil 18 pers
12-14	530 cm	22 m ²	300 cm	42 kg	Inntil 25 pers
15-20	580 cm	26,4 m ²	330 cm	72,5 kg	Inntil 35 pers

ADVARSEL

Vi gjør oppmerksom på at våre produkter inneholder små deler, lange snorer og poser som kan utgjøre kvelningsfare for små barn.

Det må utvises forsiktighet ved all form for oppvarming. All form for oppvarming utføres på eget ansvar. Lavvoduken er av tekstil som kan ta fyr hvis den utsettes for direkte varme eller for høy oppvarming. Det er viktig å sette seg inn i hvordan man bruker den valgte oppvarmingsformen. Det må vises forsiktighet ved bruk av åpen flamme, gass og parafin som oppvarmingsmetode.



LYKKE TIL MED DIN NYE LAVVO!

*Om det er storm på vidda, fjellet eller ved kysten
kan du være sikker på at teltduken vår holder deg
varm, tørr og ikke minst trygg gjennom alle årstider.
Teltløsningene passer like godt til enkeltpersoner som
til lag og organisasjoner.*

ARCTICLAVVO.NO