

INSTALLATION INSTRUCTIONS (PROFILES FOR) INDIRECT LIGHTING

ORAC[®]
DECOR

INSTALLATIE VAN (LIJSTEN VOOR) INDIRECTE VERLICHTING | INSTALLATION DE (PROFILS POUR) L'ÉCLAIRAGE INDIRECT | INSTALLATION VON (LEISTEN FÜR) INDIRECTE BELEUCHTUNG | INSTALCIÓN DE (MOLDURAS PARA) ILUMINACIÓN INDIRECTA | INSTALLAZIONE DI (PROFILI PER) ILLUMINAZIONE INDIRETTA | УСТАНОВКА (РАМЫ ДЛЯ) НЕПРЯМОГО ОСВЕЩЕНИЯ

UM351 - 11/2023

 Energy efficient solution



WWW.ORACDECOR.COM
>> INSTALLATION

1 Ready? ATMOSPHERE



Storage and installation conditions: Store profiles and adhesives at room temperature and wait 24 hours before installing.
Opslag- en plaatsingsvoorwaarden: Plaats profielen en lijmen 24 uur vóór de installatie op kamertemperatuur.
Conditions d'installation et de stockage: Stockez les profils et les colles à température ambiante 24 heures avant la pose.
Lager- und Installationsbedingungen: Profile und Kleber 24 Stunden vor Verlegung bei Zimmertemperatur lagern.
Condiciones de almacenamiento y de instalación: Colocar molduras y adhesivos en el lugar 24 horas antes de la aplicación.
Condizioni di stoccaggio e di installazione: conservare profili e adesivi a temperatura ambiente e attendere 24 ore prima dell'installazione.
Обязательно оставьте стеновые панели и клей на 24 часа перед монтажом в помещении под отделку.

Ready? Set? Go!
 **INSTALLATION GUARANTEE**

SURFACE



Dust free
Stofvrij
Sans poussière
Staubfrei
Libre de polvo
Privi di polvere
Удалите пыль



Sand and wash surface
Schoor en reinig de ondergrond
Poncez et nettoyez la surface
Schleifen und reinigen Sie den Untergrund
Superficie lisa y limpia
Superficie carteggiata e pulita
Очистите поверхность



Flat wall & ceilings
Vlakte wand en plafond
Mur et plafond plats
Plane Wand und Decke
Paredes y techos lisos
Pareti e soffitti
Выровняйте стены и потолок



Dry
Droog
Sec
Trocken
Seco
Asciutto
Высушите



No grease
Vetvrij
Sans graisse
Fettfrei
Sin grasa
Assenza di grasso
Обезжирьте

2 Set? DECOFIX ADHESIVES



Online glue calculator
Online lijmcalculator
Calculateur de colle en ligne
Online Kleberechner
Calculadora de adhesivos online
Calcolatore di colla online
Калькулятор клея

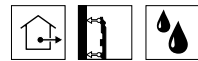


Interior, porous and dry surface
Binnen, poreuze en droge ondergronden
Pose à l'intérieur, surfaces poreuses, pièces non humides
Innen, poröse/saugfähig, und trockene Untergründe
Interior, superficies porosas y secas
Superficie interna, porosa e asciutta
Для внутренних работ, пористых и сухих поверхностей



Heavy profiles
Zware lijsten
Grandes moulures
Grosse Profilen
Perfiles pesados
Profili pesanti
Тяжёлые профил

or
of
ou
oder
o
oppure
или



Exterior, non-porous or humid surface
Buiten, niet-poreuze of vochtige ondergronden
Pose à l'extérieur, surfaces non poreuses ou environnement humide
Außen, nicht-poröser/saugfähige Untergrund oder Feuchträume
Exterior, superficies non porosas o ambientes húmedos
Superficie esterna non porosa o umida
Для внешних работ, непористых или влажных профилей



Seal wall/ceiling
Verbinding muur/plafond
Collage mur/plafond
Verbindung Wand/Decke
Adherencia techos/paredes
Collante per parete/soffitto
Стены/потолки



DecoFix Pro
Strong, water-based acrylic installation adhesive

FDP500 310 ml > 7 - 8 m
10.5 oz > 23 - 26 ft
FDP600 4200 ml > 65 - 110 m
142 oz > 213 - 361 ft

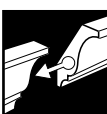


or
of
ou
oder
o
oppure
или



DecoFix Power
Very strong MS-Polymer-based installation adhesive

FDP700 290 ml > 7 - 8 m
9.8 oz > 23 - 26 ft

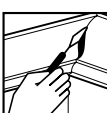


Joints between mouldings
Verbinding tussen profielen
Joints entre les profils
Nahtverbindungen zwischen Profilen
Uniones de los perfiles
Giunte tra i profili
Стыки между профилями



DecoFix Ultra
Polymer-based white adhesive

FX400 270 ml > min. 80 m
9.13 oz > min. 262 ft



Finish seams with DecoFiller
Werk naden af met DecoFiller
Finissez les coutures avec DecoFiller
Nähte mit DecoFiller versiegeln
Acabar las costuras con DecoFiller
Rifinire le giunte con DecoFiller
Заделайте все швы с помощью DecoFiller



DecoFiller
Ready to use lightweight acrylic filler

FL300 310 ml > 30 m
10.5 oz > 98 ft



READ CAREFULLY | LEES AANDACHTIG | LISEZ ATTENTIVEMENT | SORGFÄLTIG LESEN |
LEER ATENTAMENTE | LEGGERE ATTENTAMENTE | ВНИМАТЕЛЬНО ПРОЧИТАЙТЕ

A ORAC DECOR® MOULDINGS | ORAC DECOR® LUSTEN | MOULURES ORAC DECOR® |
ORAC DECOR® LEISTEN | MOLDURAS ORAC DECOR® | MODANATURA ORAC DECOR® |
ПРОФИЛИ ORAC DECOR®

Also see general instructions for mounting | Zie ook de algemene instructies voor montage | Voir aussi les instructions générales pour montage | Siehe auch allgemeine Instruktionen für Montage | Ver instrucciones generales para montaje | Vedi anche le istruzioni generali per il montaggio | Также смотрите общие инструкции по установке

MP036-004



Purotouch® (all C references for indirect lighting) is not translucent. If light does shine through, use an aluminium tape/strip.
DUROPOLYMER® (all 'Compact Design' CX and SX references) is translucent. Use an ALUMINIUM profile (from the supplier), aluminium tape on a roll or non-transparent paint. After 24 hours the profiles can be painted, for Duropolymer® we recommend using light-blocking paint.

Purotouch® (alle C-referenties voor indirecte verlichting) is niet lichtdoorlatend. Als er toch licht doorschijnt, gebruik dan een aluminium tape/strook.
DUROPOLYMER® (alle 'Compact Design' CX en SX referenties) is lichtdoorlatend. Gebruik een ALUMINIUM profiel (van de leverancier), aluminium tape op rol of niet-transparante verf. Na 24 uur kunnen de profielen geverfd worden, voor DUROPOLYMER® raden we aan lichtblokkerende verf te gebruiken.

Le Purotouch® (toutes les références C pour l'éclairage indirect) n'est pas translucide. Si la lumière passe à travers, utilisez un ruban adhésif en aluminium.
Le DUROPOLYMER® (toutes les références "Compact Design" CX et SX) est translucide. Utilisez un profilé en ALUMINIUM (du fournisseur), une bande d'aluminium en rouleau ou une peinture non transparente. Après 24 heures, les profilés peuvent être peints. Pour le Duropolymer®, nous recommandons d'utiliser une peinture qui bloque la lumière.

Purotouch® (alle C-Referenzen für indirekte Beleuchtung) ist nicht lichtdurchlässig. Falls doch Licht durchscheint, verwenden Sie ein Aluminiumband/einen Aluminiumstreifen.
DUROPOLYMER® (alle 'Compact Design'-Referenzen CX und SX) ist lichtdurchlässig. Verwenden Sie ein ALUMINIUM-Profil (vom Lieferanten), Aluminiumband von der Rolle oder undurchsichtige Farbe. Nach 24 Stunden können die Profile gestrichen werden, für Duropolymer® empfehlen wir die Verwendung von lichtundurchlässiger Farbe.

Purotouch® (todas las referencias C para iluminación indirecta) no es translúcido. Si brilla la luz, utilice una cinta de aluminio.
DUROPOLYMER® (todas las referencias "Compact Design" CX y SX) es translúcido. Utilice un perfil de ALUMINIO (del proveedor), cinta de aluminio en rollo o pintura no transparente. Después de 24 horas se pueden pintar los perfiles, para Duropolymer® recomendamos utilizar pintura que bloquee la luz.

Il Purotouch® (tutte le referenze C per l'illuminazione indiretta) non è traslucido. Se la luce traspare, utilizzare un nastro o una striscia di alluminio.
Il DUROPOLYMER® (tutte le referenze "Compact Design" CX e SX) è traslucido. Utilizzare un profilo in ALLUMINIO (del fornitore), un nastro di alluminio in rotolo o una vernice non trasparente. Dopo 24 ore i profili possono essere verniciati; per Duropolymer® si consiglia di utilizzare una vernice fotobloccante.

Purotouch® (Полиуретан® (все ссылки C для непрямого освещения) не является полупрозрачным. Если свет все же просвечивает, используйте алюминиевую ленту/полоску. DUROPOLYMER® (все маркировки 'Compact Design' CX и SX) является полупрозрачным. Используйте АЛЮМИНИЕВЫЙ профиль (от поставщика), алюминиевую ленту в рулоне или непрозрачную краску. Через 24 часа профили можно окрашивать, для Duropolymer® рекомендуется использовать светоблокирующую краску.

B CHOOSE THE DIRECTION | KIES DE RICHTING | CHOISISSEZ LA DIRECTION |
WÄHLEN SIE DIE RICHTUNG | ELIJA LA DIRECCIÓN | SCEGLIERE LA DIREZIONE | ВЫБЕРИТЕ НАПРАВЛЕНИЕ

UPLIGHTER
UPLIGHTER
LA LUMIÈRE VERS LE HAUT
AUFWÄRTSSTRAHLER
LUZ HACIA ARRIBA
LA LUCE VERSO L'ALTO
СВЕТ, СЯЮЩИЙ ВВЕРХ

First fit the Orac Decor® moulding and then insert the LED strip
Plaats eerst de Orac Decor®-lijst en leg er vervolgens de LED-strip in
Montez d'abord la moulure Orac Decor®, puis insérez la bande de LED
Zuerst das Orac Decor® Profil montieren und dann die LED-Leiste einsetzen
Primero, coloque la moldura Orac Decor® y luego inserte la tira de LEDs
Montare prima la modanatura Orac Decor® e poi inserire la striscia LED
Сначала установите профиль Orac Decor®, а затем вставьте светодиодную ленту

DOWNLIGHTER
DOWNLIGHTER
LA LUMIÈRE VERS LE BAS
DOWNLIGHTER
LUZ HACIA ABAJO
LA LUCE VERSO IL BASSO
СВЕТ, СВЯТЯЩИЙ ВНИЗ

First mount the LED strip against the wall and then install the Orac Decor® moulding over it
Monteer eerst de LED-strip tegen de muur en installeer er vervolgens de Orac Decor®-lijst overheen
Montez d'abord la bande LED contre le mur, puis installez la moulure Orac Decor® par-dessus
Zuerst die LED-Leiste an der Wand montieren und dann das Orac Decor®-Profil darüber anbringen
Primero monte la tira LED contra la pared y luego instale la moldura Orac Decor® sobre ella
Montare prima la striscia LED contro la parete e poi installarvi sopra la modanatura Orac Decor®
Сначала смонтируйте светодиодную ленту на стене, а затем установите на нее профиль Orac Decor®

C LED SYSTEM | LED SYSTEMEN | SYSTÈMES À LED |
LED-SYSTEME | SISTEMAS LED | SISTEMA LED | LED СИСТЕМЫ

Consult LED supplier's instructions (for the distance, position, mount, ventilation, and use of an aluminium profile)

Raadpleeg de instructies van de LED-leverancier (voor de afstand, positie, montage, ventilatie en het gebruik van een aluminium profiel)
Consulter les instructions du fournisseur de LED (pour la distance, la position, le montage, la ventilation et l'utilisation d'un profilé en aluminium)
Beachten Sie die Anweisungen des LED-Herstellers (für den Abstand, die Platzierung, die Montage, die Luftzirkulation und die Verwendung eines Aluminiumprofils)
Consulte las instrucciones del proveedor de LED (para la distancia, la posición, el montaje, la ventilación y el uso del perfil de aluminio)
Consultare le istruzioni del fornitore di LED (per la distanza, la posizione, il montaggio, la ventilazione e l'uso di un profilo in alluminio)
Обратитесь к инструкциям поставщика светодиодной ленты (по расстоянию, положению, креплению, вентиляции и использованию алюминиевого профиля)



UPLIGHTER

UPLIGHTER

LA LUMIÈRE VERS LE HAUT

AUFWÄRTSSTRAHLER

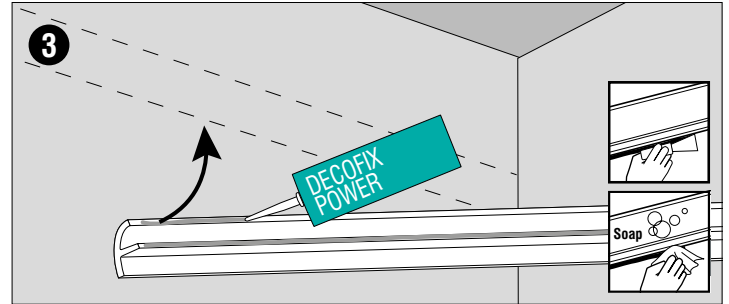
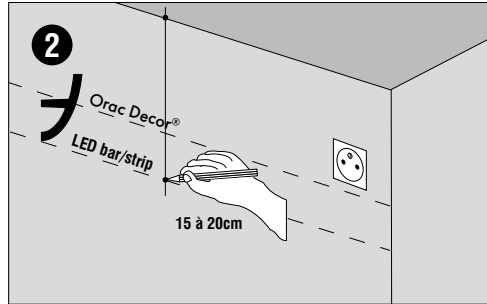
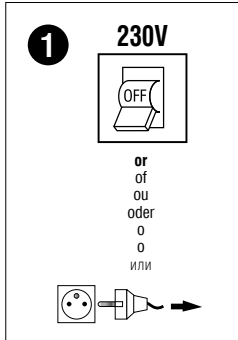
LUZ HACIA ARRIBA

LA LUCE VERSO L'ALTO

СВЕТ, СИЯЮЩИЙ ВВЕРХ

ONLY FULL GUARANTEE WITH DECOFIX

VOLLEDIGE GARANTIE ENKEL BIJ GEBRUIK VAN DECOFIX
GARANTIE TOTALE UNIQUEMENT AVEC COLLE DECOFIX
VOLLSTÄNDIGE GARANTIE NUR BEI DER VERWENDUNG VON DECOFIX
GARANTÍA COMPLETA SÓLO SI SE UTILIZA DECOFIX
GARANZIA COMPLETA SOLO CON DECOFIX
ГАРАНТИЯ НА ПРОДУКЦИЮ ДЕЙСТВУЕТ ТОЛЬКО ПРИ ИСПОЛЬЗОВАНИИ КЛЕЯ DECOFIX

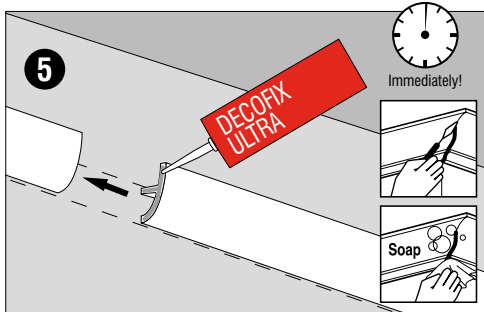


Draw the lines under which the LED profile and the moulding are to hang | Teken de lijnen af waaronder het LED-profiel en de lijst moeten hangen | Dessinez les lignes sous lesquelles le profilé LED et la moulure doivent être suspendus | Zeichnen Sie die Linien, unter denen das LED-Profil und die Leiste hängen sollen | Dibuja las líneas por debajo de las cuales deben colgar el perfil LED y la moldura | Disegnare le linee sotto le quali appendere il profilo LED e la modanatura | Начертите линии, под которыми должны висеть светодиодный профиль и рамка

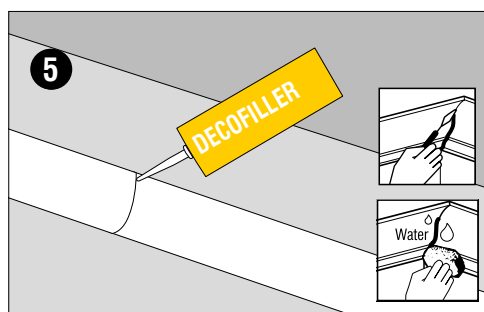
Apply DecoFix Power to the adhesive edges of the moulding and mount against the wall | Breng DecoFix Power aan op de kleefranden van de lijst en monteer tegen de wand | Appliquez DecoFix Power sur les bords adhésifs de la moulure et fixez-le contre le mur | DecoFix Power auf die Kleberänder der Leiste auftragen und an der Wand befestigen | Aplique DecoFix Power a los bordes adhesivos de la moldura y móntela contra la pared | Applicare DecoFix Power sui bordi adesivi della modanatura e montare contro la parete. | Нанесите DecoFix Power на клейкие края рамы и закрепите на стене



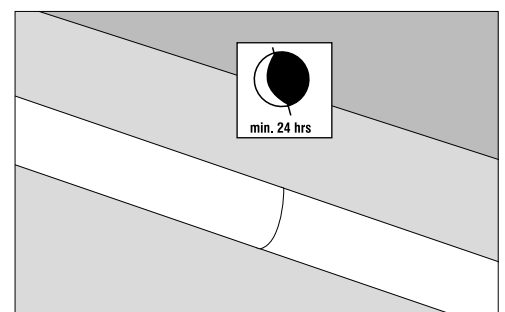
MP036-004



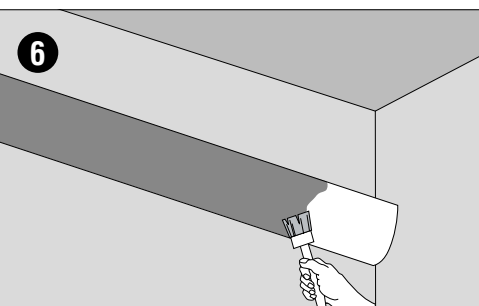
Connect the profiles to each other with DecoFix Ultra | Verbind de lijsten aan elkaar met DecoFix Ultra | Raccordez les moulures entre elles avec DecoFix Ultra | Verbinden Sie die Leisten untereinander mit DecoFix Ultra | Conecte las molduras entre si con DecoFix Ultra | Collegare i profili tra loro con DecoFix Ultra | Соедините молдинги вместе с помощью DecoFix Ultra



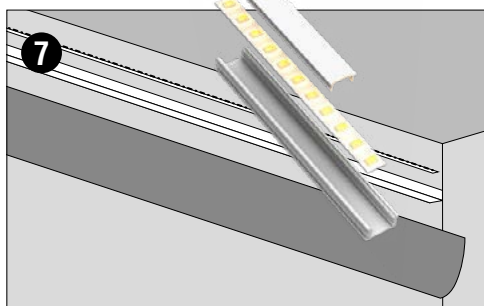
Finish seams, if necessary, with DecoFiller | Werk naden, indien nodig, af met DecoFiller | Finissez les coutures, si nécessaire, avec DecoFiller | Nähte, falls erforderlich, mit DecoFiller nachbearbeiten | Si es necesario, acabe las costuras con DecoFiller | Rifinire le giunte, se necessario, con DecoFiller | Отделайте швы, если необходимо, с помощью DecoFiller



Let the installation dry for 24 hours. The weight of the LED bar may cause the profile to slide | Laat de installatie 24 uur drogen. Door het gewicht van de LED-balk kan het profiel gaan schuiven | Laissez l'installation sécher pendant 24 heures. Le poids de la barre LED peut faire glisser le profilé | Lassen Sie die Installation 24 Stunden lang trocknen. Durch das Gewicht der LED-Leiste kann das Profil verrutschen | Deje secar la instalación durante 24 horas. El peso de la barra LED puede hacer que el perfil se deslice | Lasciare asciugare l'installazione per 24 ore. Il peso della barra LED può far scivolare il profilo | Дайте установке высохнуть в течение 24 часов. Вес светодиодной ленты может вызвать скольжение профиля



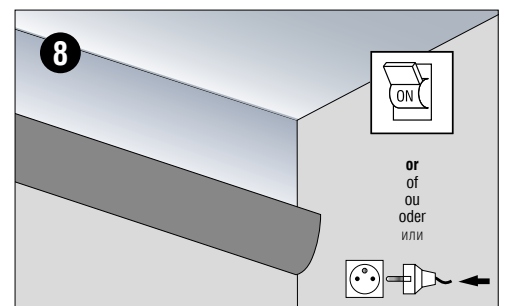
Can be painted over after 24 hours, for DUROPOLYMER® possibly with light-blocking paint | Overschilderbaar na 24 uur, voor DUROPOLYMER® evt met licht-blokkerende verf | Peut être repeint après 24 heures, pour le DUROPOLYMER® éventuellement avec une peinture bloquant la lumière | Überstreichbar nach 24 Stunden, bei DUROPOLYMER® evtl. mit lichtblockierender Farbe | Se puede pintar después de 24 horas, para DUROPOLYMER® posiblemente con pintura que bloquea la luz | Può essere riverniciato dopo 24 ore, per DUROPOLYMER® eventualmente con vernice fotobloccante | Перекрашивается через 24 часа, для DUROPOLYMER® возможно применение светоблокирующей краски



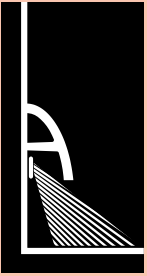
Install the LED strip | Installeer de LED-strip | Installer la bande LED | Installieren Sie den LED-Streifen | Instalar la tira de LEDs | Installare la striscia LED | Установите светодиодную ленту

See supplier's instructions

Zie de instructies van de leverancier
Voir les instructions du fournisseur
Siehe die Anweisungen des Lieferanten
Consulte las instrucciones del proveedor
Vedere le istruzioni del fornitore
См. инструкции поставщика



Connect LED lights. Enjoy a new cosiness | Sluit LED verlichting aan. Geniet van een nieuwe gezelligheid | Connectez les lumières LED. Profitez d'un nouveau confort | LED-Leuchten anschließen. Genießen Sie eine neue Gemütlichkeit | Conecta las luces LED. Disfruta de un nuevo confort | Collegare le luci LED. Godetevi una nuova atmosfera | Подключите светодиодное освещение. Наслаждайтесь новым уютом

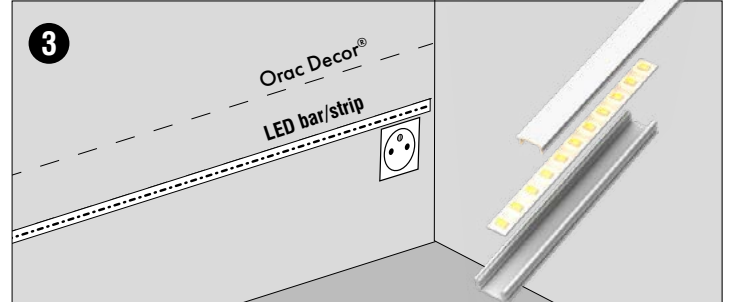
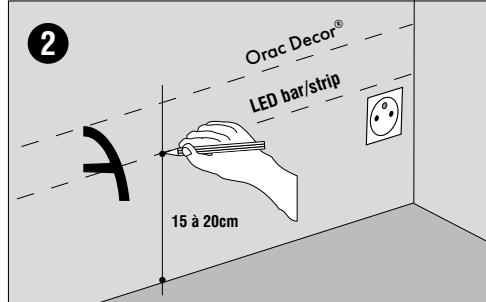
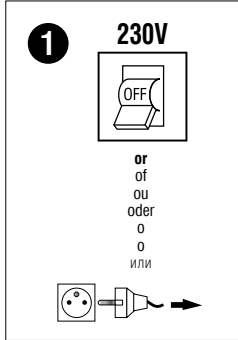


DOWNLIGHTER

DOWNLIGHTER
LA LUMIÈRE VERS LE BAS
DOWNLIGHTER
LUZ HACIA ABAJO
LA LUCE VERSO IL BASSO
СВЕТ, СВЕТЯЩИЙ ВНИЗ

ONLY FULL GUARANTEE WITH DECOFIX

VOLLEDIGE GARANTIE ENKEL BIJ GEBRUIK VAN DECOFIX
GARANTIE TOTALE UNIQUEMENT AVEC COLLE DECOFIX
VOLLSTÄNDIGE GARANTIE NUR BEI DER VERWENDUNG VON DECOFIX
GARANTÍA COMPLETA SÓLO SI SE UTILIZA DECOFIX
GARANZIA COMPLETA SOLO CON DECOFIX
ГАРАНТИЯ НА ПРОДУКЦИЮ ДЕЙСТВУЕТ ТОЛЬКО ПРИ ИСПОЛЬЗОВАНИИ КЛЕЯ DECOFIX



Draw the lines under which the LED profile and the moulding are to hang | Teken de lijnen af waaronder het LED-profiel en de lijst moeten hangen | Dessinez les lignes sous lesquelles le profilé LED et la moulure doivent être suspendus | Zeichnen Sie die Linien, unter denen das LED-Profil und die Leiste hängen sollen | Dibuje las líneas por debajo de las cuales deben colgar el perfil LED y la moldura | Disegnare le linee sotto le quali appendere il profilo LED e la modanatura | Начертите линии, под которыми должны висеть светодиодный профиль и рамка

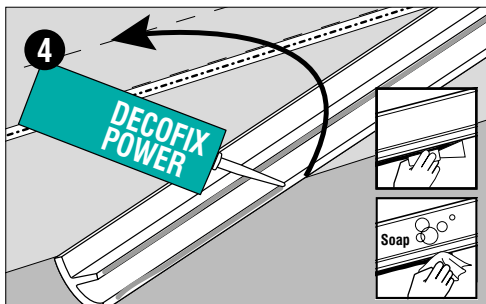
Install the LED strip | Installeer de LED-strip | Installez la bande LED | Installieren Sie den LED-Streifen | Instalar la tira de LEDs | Installare la striscia LED | Установите светодиодную ленту



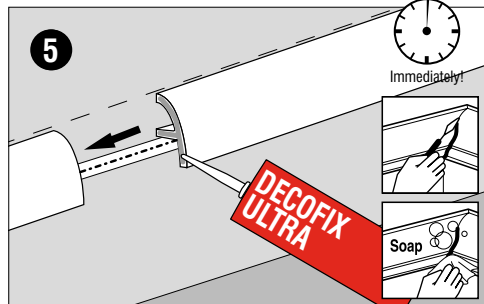
MP036-004

See supplier's instructions

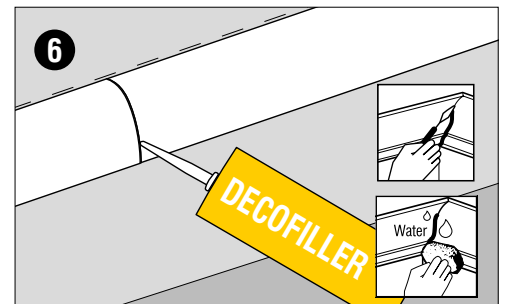
Zie de instructies van de leverancier
Voir les instructions du fournisseur
Siehe die Anweisungen des Lieferanten
Consulte las instrucciones del proveedor
Vedere le istruzioni del fornitore
См. инструкции поставщика



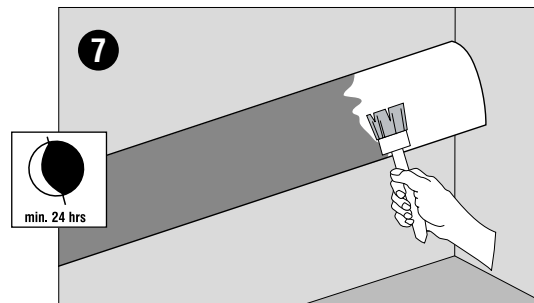
Apply DecoFix Power to the adhesive edges of the moulding and mount against the wall | Breng DecoFix Power aan op de kleefranden van de lijst en monteer tegen de wand | Appliquez DecoFix Power sur les bords adhésifs de la moulure et fixez-le contre le mur | DecoFix Power auf die Kleberänder der Leiste auftragen und an der Wand befestigen | Aplique DecoFix Power a los bordes adhesivos de la moldura y móntela contra la pared | Applicare DecoFix Power sui bordi adesivi della modanatura e montare contro la parete. | Нанесите DecoFix Power на клейкие края рамы и закрепите на стене



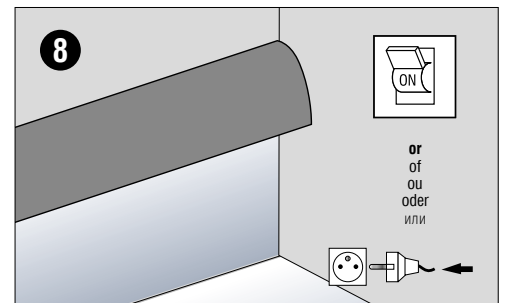
Connect the profiles to each other with DecoFix Ultra | Verbind de profielen aan elkaar met DecoFix Ultra | Raccordez les moulures entre elles avec DecoFix Ultra | Verbinden Sie die Leisten untereinander mit DecoFix Ultra | Conecte las molduras entre sí con DecoFix Ultra | Collegare i profili tra loro con DecoFix Ultra | Соедините молдинги вместе с помощью DecoFix Ultra



Finish seams, if necessary, with DecoFiller | Werk naden, indien nodig, af met DecoFiller | Finissez les coutures, si nécessaire, avec DecoFiller | Nähte, falls erforderlich, mit DecoFiller nachbearbeiten | Si es necesario, acabe las costuras con DecoFiller | Rifinire le giunte, se necessario, con DecoFiller | Отделайте швы, если необходимо, с помощью DecoFiller



Can be painted over after 24 hours, for DUROPOLYMER® possibly with light-blocking paint | Overschilderbaar na 24 uur, voor DUROPOLYMER® evt met licht-blokkerende verf | Peut être repeint après 24 heures, pour le DUROPOLYMER® éventuellement avec une peinture bloquant la lumière | Überstreichbar nach 24 Stunden, bei DUROPOLYMER® evtl. mit lichtblockierender Farbe | Se puede pintar después de 24 horas, para DUROPOLYMER® posiblemente con pintura que bloquea la luz | Può essere riverniciato dopo 24 ore, per DUROPOLYMER® eventualmente con vernice fotobloccante | Перекрашивается через 24 часа, для DUROPOLYMER® возможно применение светоблокирующей краски



Connect LED lights. Enjoy a new cosiness | Sluit LED verlichting aan. Geniet van een nieuwe gezelligheid | Connectez les lumières LED. Profitez d'un nouveau confort | LED-Leuchten anschließen. Genießen Sie eine neue Gemütlichkeit | Conecta las luces LED. Disfruta de un nuevo confort | Collegare le luci LED. Godetevi una nuova atmosfera | Подключите светодиодное освещение. Наслаждайтесь новым уютом