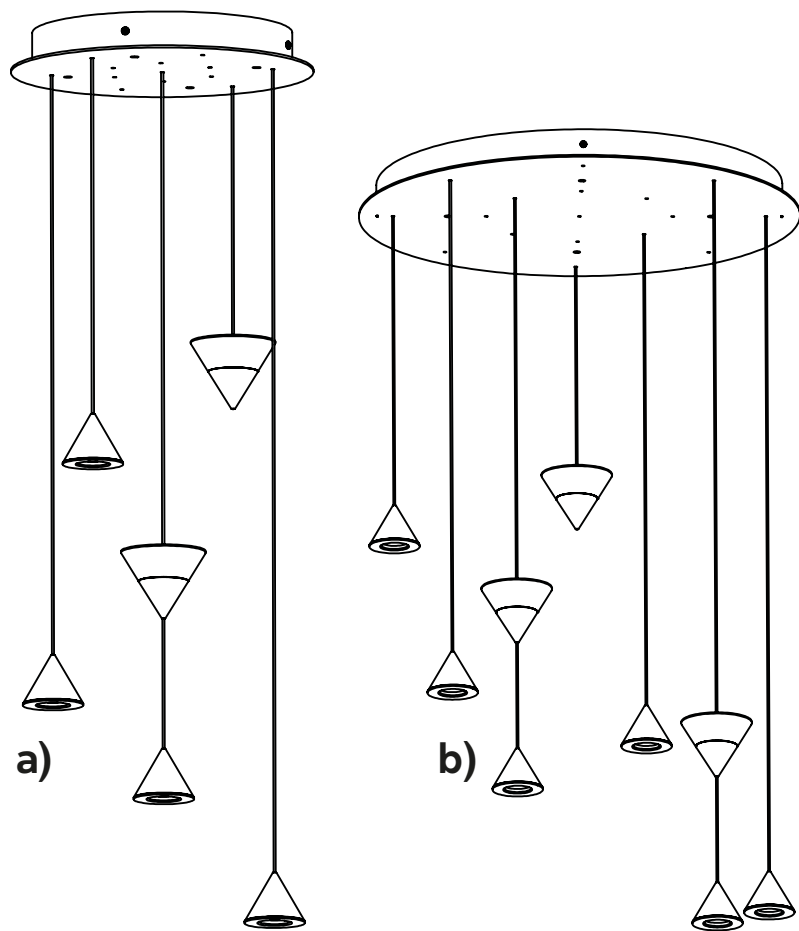
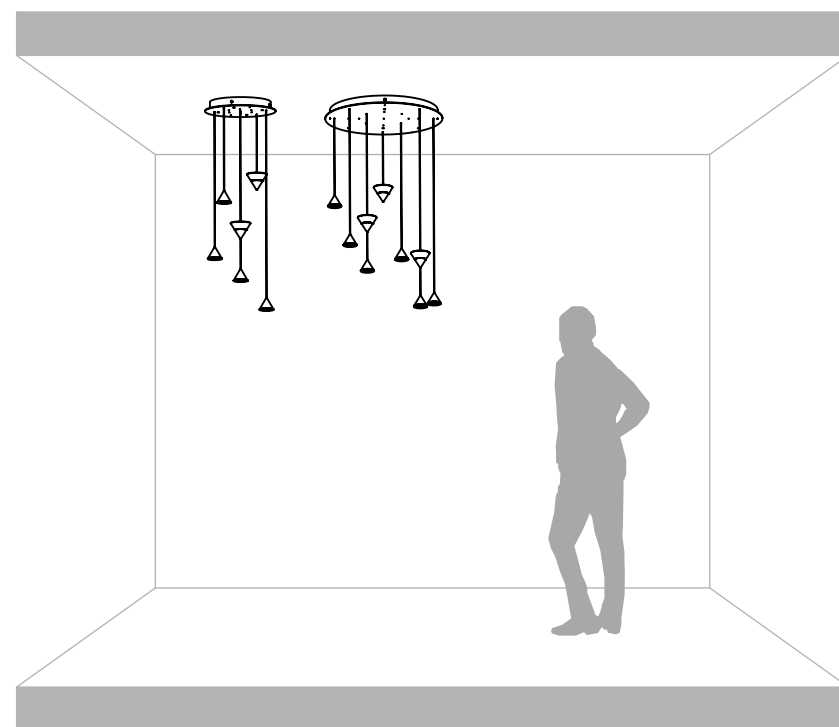


# Filomena



- a) SE270 AN INT
- a) SE270 BN INT
- b) SE270 CN INT
- b) SE270 DN INT

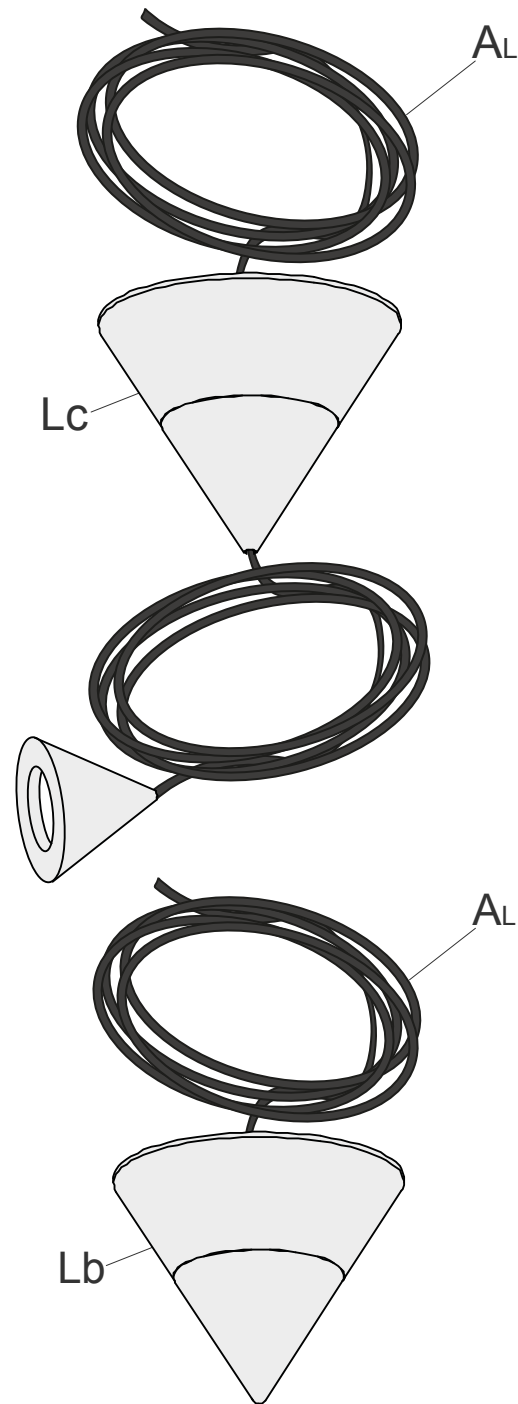
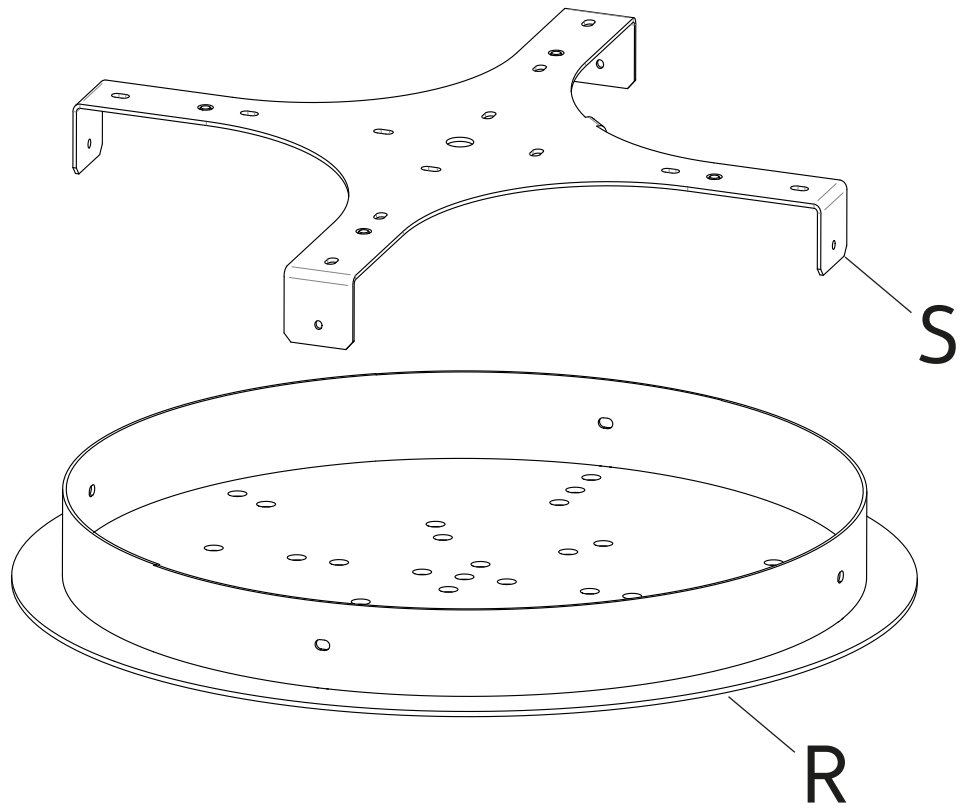


**220-240 V.**

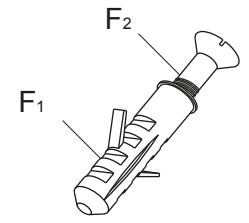




# C - 01



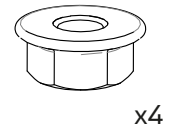
4x **F**



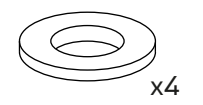
5x **B<sub>o</sub>**



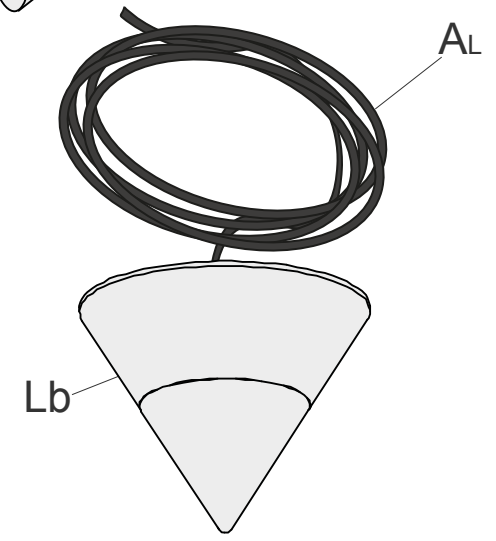
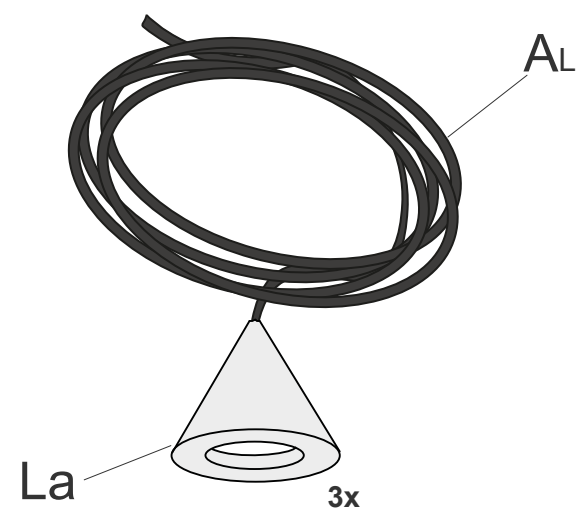
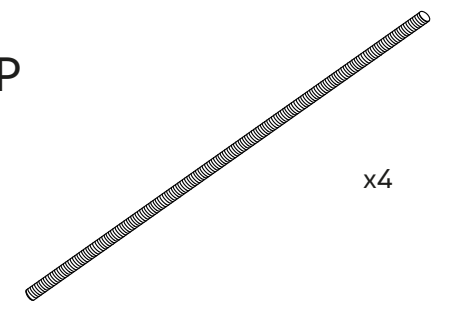
**T**

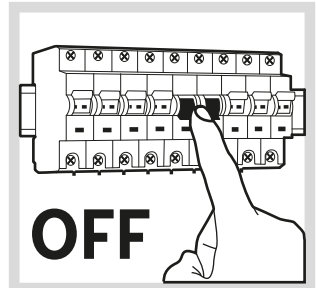
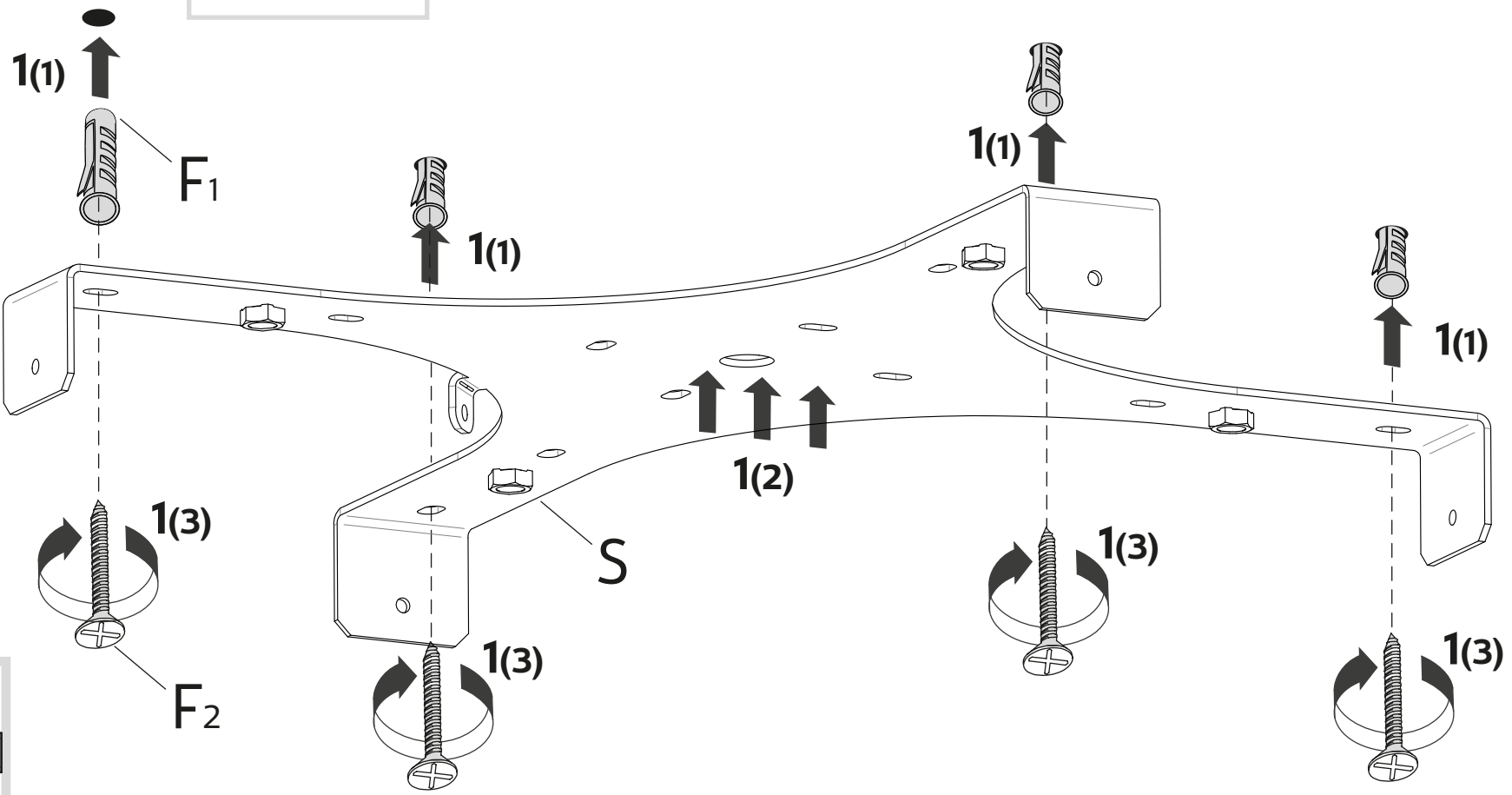
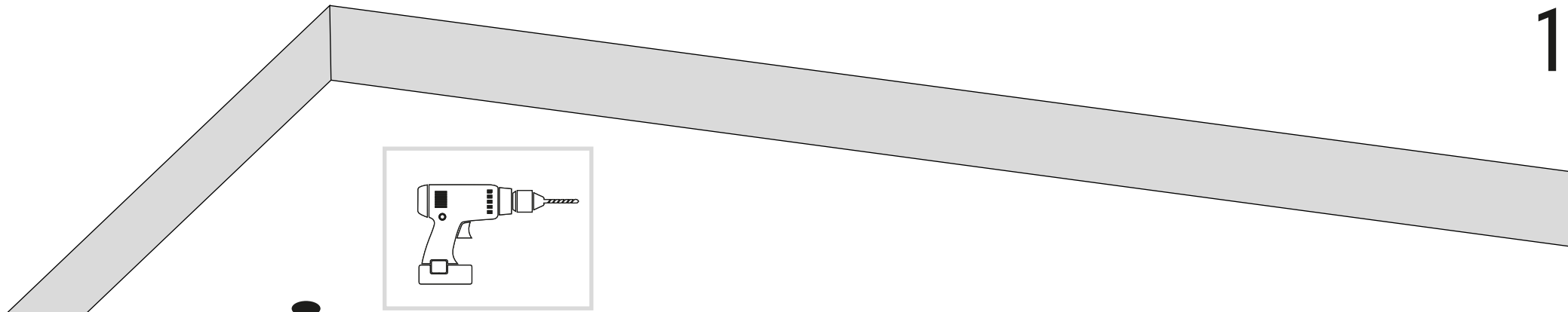


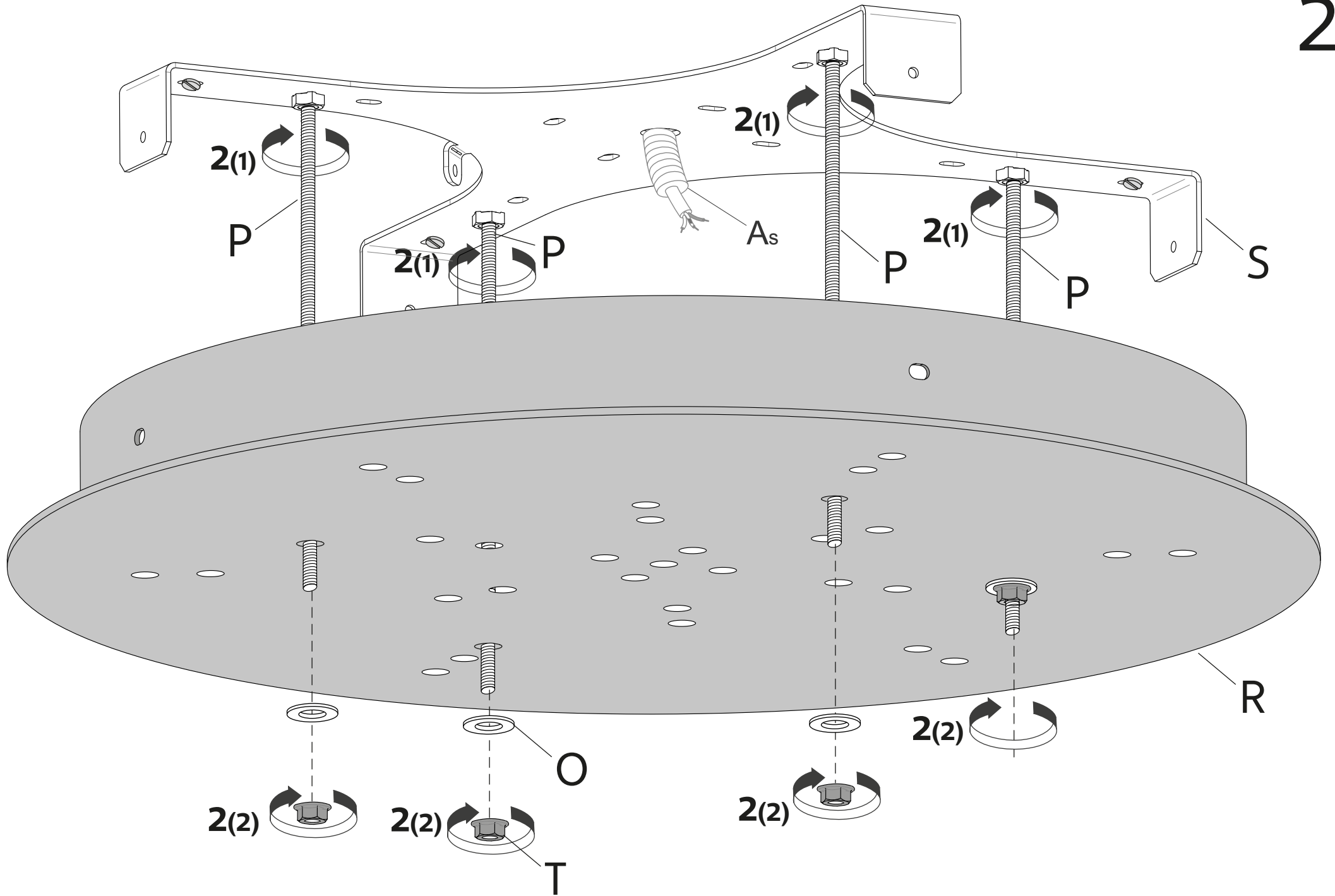
**O**

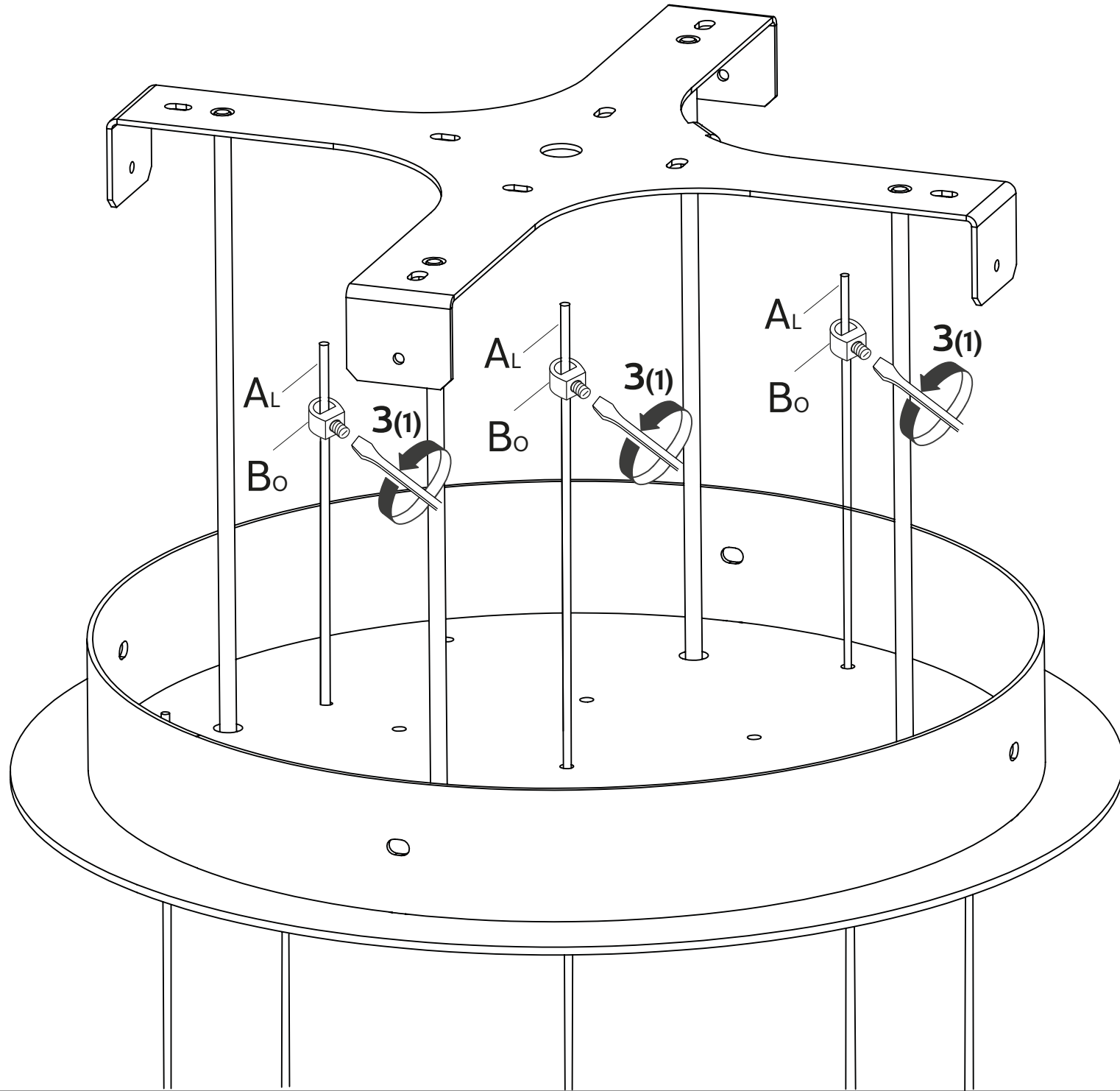


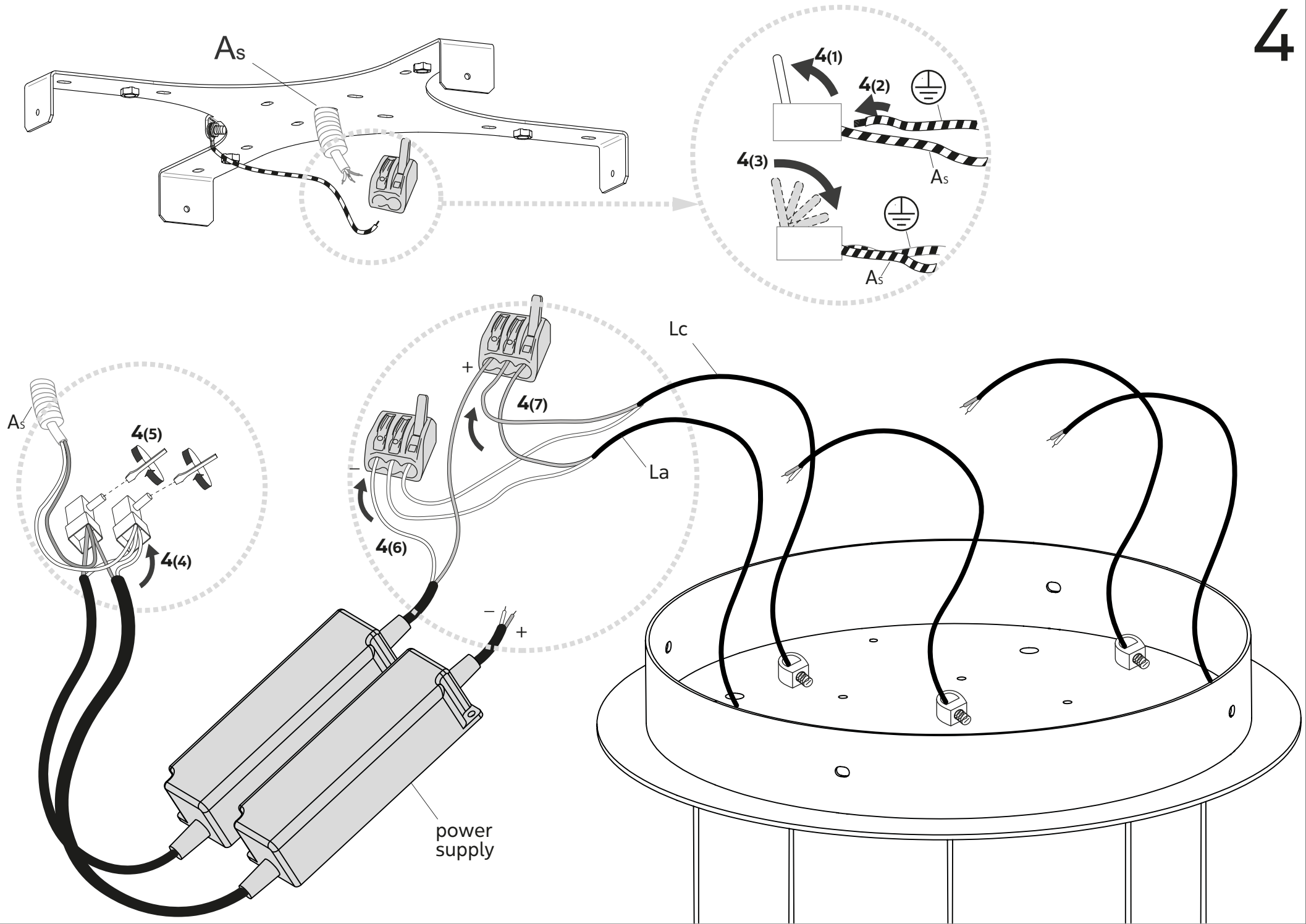
**P**











5

