



bordbar 

CATALOGUE 2023/24 | ISSUE NO.17

Catalogue 2023/24



Stephan Boltz

About bordbar

Innovative – Since 2006

Design ist ein Prozess, der nie stillsteht. Deshalb gibt es auch bei bordbar jede Menge Neuigkeiten. Getreu dem Motto „Unverändert, aber doch immer wieder neu“ haben wir einen ganz besonderen Trolley entwickelt: den bordbar_mono, der mit weichen Formen und sanften Farben zum eleganten Hingucker wird. Neue Materialien und Funktionen machen außerdem das Equipment noch besser, und mit dem Einzug in unseren firmeneigenen Neubau ist weiterer Raum für Innovationen entstanden. Geblieben ist selbstverständlich der einzigartige Flugspirit, von dem auch weiterhin eine große Faszination ausgeht. Aber lesen und sehen Sie am besten selbst. It's boarding time.

Design is a process that never stops. That's why bordbar has plenty of news for you this year. True to the maxim „ever constant, ever changing“, we have developed a very special trolley: the bordbar_mono, elegant yet stunning with its soft contours and pastel colors. Our trolley equipment range is now even better thanks to new materials and functions, and after moving into our very own new building, we've created even more space and scope for innovation. What hasn't changed, of course, is the unique aviation spirit bordbar embodies, which continues to exude its charm and fascination. But read and see for yourself. It's boarding time.



Content

08 - 13	About bordbar
14 - 61	bordbar Trolleys
14 - 19	bordbar_mono
20 - 25	bordbar_voyager
26 - 31	bordbar
32 - 39	bordbar_black
40 - 45	rivet rocker
46 - 51	rivet rocker_by Siegfried
52 - 57	rivet rocker_black
58 - 61	rivet rocker_used
62 - 65	Architecture Insights
66 - 83	Airline Edition Trolleys
66 - 69	Lufthansa_cocktail
70 - 77	Lufthansa_Ju 52
78 - 81	rivet rocker_Pan Am
82 - 83	rivet rocker_American Airlines
84 - 91	bordbar Outdoor
92 - 97	bordbar_hightable
98 - 107	bordbar_box
108 - 111	Customized Design
112-121	bordbar Equipment
114 - 115	New Equipment
116 - 119	bordbar Equipment-Sets
120 - 121	bordbar_box Equipment-Sets
122-123	Blueprints



About bordbar

A New Office with New Opportunities

About bordbar





New Building

Insights Inside

Wir entwerfen, planen und produzieren nicht nur mit Weitsicht, wir sind auch tagtäglich von ihr umgeben. Eine verglaste Fläche zwischen Verwaltungs- und Produktionsbereich schafft im wahrsten Sinne echte Transparenz: Das gesamte Team kann einander während der Arbeit sehen, und Besucherinnen wie auch Besucher erhalten einen Einblick bis in die Produktion.

Hier entstehen unter einer großen Lichtkuppel mit höchster Sorgfalt handgefertigte bordbar Produkte. Lichtbänder zu beiden Seiten lassen noch mehr Tageslicht herein. Für uns die ideale Arbeitsumgebung, um sich wohlfühlen. Denn wir haben nicht nur höchste Ansprüche an das Design unserer Produkte, sondern auch an das Umfeld, in dem wir arbeiten. Stolz darauf, in Köln zu produzieren, heißen wir alle willkommen, die uns dabei zusehen möchten.

We not only design, plan and produce with great vision, we are also surrounded by it every day: A glazed area in the building at eye level towards the admin area quite literally creates real transparency - the entire team can see each other while they work and visitors get to glimpse right into the production hall.

Here, under a big dome of light running through the center of the roof, handcrafted bordbar products are created with the utmost care. Bands of light on both sides let in even more daylight. For us, this is the ideal feel-good working environment. Because we apply the highest standards not to just the design of our products, but also to the setting we work in. Proud to produce in Cologne and happy to welcome anyone who wants to watch us while we do it.





Mit Verlässlichkeit und Präzision stellen wir unserer Kundschaft über eine Million Konfigurationsmöglichkeiten zur Verfügung. Die Basis dafür bilden zehn Korpusvarianten, 15 Equipment-Sets, 24 Einzel-Equipments, aus denen gewählt werden kann, sowie über 100 Designs und drei der bekanntesten Airlines als Partnerinnen.

Unsere Rohstoffe stammen zumeist aus der näheren Region. Durch diese kurzen Wege im gesamten Produktionsprozess lassen sich Möbel fertigen, die lange Freude bereiten – in einem zeitlosen Design, das für die Ewigkeit ist.

Einzig und allein sind es unsere Vertriebswege, die ganz bewusst weit über die Landesgrenzen hinausgehen und internationale Ziele haben. Ganz nach dem Motto: „The Sky is the Limit.“

With reliability and precision, we provide our customers with over 1 million configuration options. The basis for this is 10 body options, 15 equipment sets, 24 individual pieces of equipment to choose from, as well as more than 100 designs and 3 of the most famous airlines as license partners.

Our raw materials come for the most part from the local region. These short distances throughout the entire production process allow us to manufacture furniture that you can enjoy for a long time - in a timeless design that endures.

Only our distribution channels extend far beyond national borders with international destinations. As the saying goes, "The sky is the limit."

bordbar Insights

With Passion for Our Profession

Es ist die Liebe zum Detail, zu vollendetem Design und zu wahrer Handwerkskunst, die uns seit über 17 Jahren dazu antreibt, individuelle Designmöbelstücke herzustellen und mit unserer Arbeit neue Maßstäbe in der Interiorbranche zu setzen.

Aus der Grundform des Trolleys entstehen bei uns Unikate, die neben einer unverwechselbaren Optik mit intelligenten Funktionen faszinieren und durch höchste Qualität hervorstechen. Diese gewährleisten wir unter anderem, indem wir an unserem Firmenstandort in Köln produzieren. Ausgewählte Materialien und ein Team aus Spezialisten tragen dazu bei, dass in unserem Haus ein Stück deutscher Fertigungskunst geschaffen wird.

It is our passion for attention to detail, perfect design and true craftsmanship that has driven us for over 17 years to produce individual design furniture pieces and to set new standards in the interior design industry with our work.

From the backbone of the trolley, we create unique and fascinating pieces whose intelligent functions and inimitable aesthetics, combined with the highest quality standards, are a cut above the rest. One of the ways we ensure this is by producing at our company location in Cologne. Harnessing curated materials and a team of specialists, we are proud to contribute to the tradition of quality German craftsmanship.





bordbar Trolleys

The New Softness

bordbar_mono





bordbar_mono

A Year Full of Colors

bordbar in Bestform. Sanft geschwungen, zeitlos, schlicht – der neue bordbar_mono überzeugt mit einer Dimension, die durch ein spannendes Farbspiel mit Licht und Schatten zum Eyecatcher wird, und einer Haptik, die ihresgleichen sucht. Erhältlich in acht verschiedenen Farben, steht der bordbar_mono ganz im Zeichen unseres diesjährigen Mottos „A Year Full of Colors“ und fügt sich perfekt in seine Umgebung ein.

Gemacht, um ein Statement-Piece zu sein, erfüllt die neue bordbar selbstverständlich nicht nur höchste Designansprüche, sondern begeistert auch mit der gewohnten Qualität.

bordbar at its best. Soft hues and timeless, sleek design – the new bordbar_mono plays with color, light and texture for an effect that is as stunning as it is unique. Available in 8 different colors, the bordbar_mono is true to our motto for this year, „A Year Full of Colors“, and blends in perfectly with its surroundings.

Made to be a statement piece, the new bordbar of course not only meets the highest design standards, but also delivers the customary bordbar quality you know and love.



sage



brick



sapphire



blush



snow



stone



graphite



fog



Product details

bordbar_mono

Technische Daten

Flugzeugtrolley: ATLAS-Norm, ohne Flugerfahrung

Material: Aluminiumprofile silbern eloxiert,
Aluminium-Strangpressprofile

Außenmaße in cm (Höhe/Breite/Tiefe): 103/30,1/40,4

Leergewicht: 22 kg

Tür: verschließbar, zu öffnen bis 270°, magnetisch fixierbar

Türanschlag: links (nicht wechselbar)

Rollen: leichtgängige Doppellenkrollen mit zentraler Bremse

Verfügbare Designs / Designs available



Technical Data

Airplane trolley: ATLAS-Norm, no flight experience

Material: silver anodised aluminium profiles,
extruded aluminum profiles

Exterior dimensions in cm (Height/Width/Depth): 103/30.1/40.4

Empty weight: 22 kg

Door: lockable, opens 270°, magnetically fixable

Door hinge: left (cannot be changed)

Castors: smooth-running double castors with central brake





Design You Just Can't Resist

bordbar_voyager





bordbar_voyager

A Sleek Classic

Ein Klassiker, der gleichzeitig ein echtes Statement ist. Unser voyager wurde 2021 mit dem Red Dot Design Award ausgezeichnet und ist dennoch ziemlich bodenständig: Eine authentische Materialauswahl sowie eine unaufdringliche Optik mit rinnenförmig geprägten Profilierungen überzeugen nicht nur auf den ersten Blick. Die hohe Funktionalität ermöglicht das Kombinieren mit allen bordbar Equipment-Sets sowie mit allen Einzelelementen.

A classic and a real statement piece. Our voyager won the Red Dot Award in 2021 but is pretty down-to-earth nevertheless. Its authentic selection of materials and subtle visuals featuring molded aluminum paneling guarantee love not just at first sight. The highly functional design means it can be combined with any of the bordbar equipment sets and any individual elements too.



reddot winner

Product details

bordbar_voyager

Technische Daten

Flugzeugtrolley: ATLAS-Norm, ohne Flugerfahrung

Material: Aluminiumprofile silbern eloxiert, Oberflächen silbern eloxiert mit Hochprägungen

Außenmaße in cm (Höhe/Breite/Tiefe): 103/30,1/40,4

Leergewicht: 12 kg

Tür: Griff mit Echtleder ummantelt, handvernäht, verschließbar, zu öffnen bis 270°, magnetisch fixierbar

Türanschlag: links (nicht wechselbar)

Rollen: leichtgängige Doppellenkrollen mit zentraler Bremse

Verfügbare Designs / Designs available



Technical Data

Airplane trolley: ATLAS-Norm, no flight experience

Material: silver anodised aluminium profiles, surfaces silver anodised with embossings

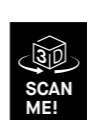
Exterior dimensions in cm (Height/Width/Depth): 103/30.1/40.4

Empty weight: 12 kg

Door: Handle covered with genuine leather, hand-stitched, lockable, opens 270°, magnetically fixable

Door hinge: left (cannot be changed)

Castors: smooth-running double castors with central brake





Creating Statements for 17 Years

bordbar



bordbar

Creating something Special

205 Einzelteile, aber nur eine Mission: Unikate zu schaffen, die nachhaltig begeistern. Wie diese entstehen? In echter Handarbeit, aus luftfahrtzertifizierten Materialien, mit kompromissloser Funktionalität und einem Designanspruch, der sich immer wieder neu zu übertreffen weiß. Mit der Möglichkeit zur persönlichen Individualisierung runden wir das bordbar Erlebnis für unsere Kundinnen und Kunden ab.

205 individual parts, but just one mission: creating unique pieces that you fall in love with forever. How are these created? With genuine craftsmanship, aviation-certified materials, uncompromising functionality and design that constantly outdoes itself. Add to this the possibility to individually customize your bordbar and you have the full bordbar experience.



Product details

bordbar

Technische Daten

Flugzeugtrolley: ATLAS-Norm, ohne Flugerfahrung

Material: Aluminiumprofile silbern eloxiert, 4C-bedrucktes Laminat, unter Profil geklebt

Außenmaße in cm (Höhe/Breite/Tiefe): 103/30,1/40,4

Leergewicht: 13 kg

Tür: verschließbar, zu öffnen bis 270°, magnetisch fixierbar

Türanschlag: links (nicht wechselbar)

Rollen: leichtgängige Doppellenkrollen mit zentraler Bremse

Verfügbare Designs / Designs available



Technical Data

Airplane trolley: ATLAS-Norm, no flight experience

Material: silver anodised aluminium profiles, 4C printed laminate, glued under profile

Exterior dimensions in cm (Height/Width/Depth): 103/30.1/40.4

Empty weight: 13 kg

Door: lockable, opens 270°, magnetically fixable

Door hinge: left (cannot be changed)

Castors: smooth-running double castors with central brake

Verfügbare Türvarianten / Door options

classic transparent



typomap



blue

worldmap



base



black



white

airports



black



petrol

one color



black



white

network



black



white

passport



grey



white color

metropolitan



swiss cross



American Airlines



Lufthansa_globe



Pan Am_wings

Weitere Designs und Farbvarianten finden Sie in unserer Preisliste 2023.
For more designs and color options, please refer to our 2023 price list.



Manufactured to Be With You

bordbar_black





bordbar_black airports black with serving equipment



bordbar_black

Stylish Confidence

Pure Eleganz trifft auf Präzision: Die bordbar_black vereint einen monochromen Auftritt mit hochwertigsten Materialien. Schwarz eloxiertes Aluminium sowie eine schwarz beschichtete Schlossplatte garantieren einen einheitlichen Look. Laminierungen mit Motiven nach Wunsch verleihen der bordbar_black das gewisse Etwas. Abgerundet wird dieser selbstbewusste Auftritt von speziell entwickelten Lightweight-Rollen. Natürlich ebenfalls Ton in Ton. Der perfekte Partner also, um Equipment wie das Frankfurter Brett zu tragen.

Sheer elegance meets precision: the bordbar_black combines monochrome visuals with the highest quality materials. Black anodized aluminum and a powder-coated black lock plate ensure a seamless look. Custom laminations with your motifs of choice give the bordbar_black that special touch. This confident appearance is rounded off by custom-designed lightweight castors. Tone-on-tone, too, of course. The perfect partner for carrying equipment like the Frankfurter Brett cutting board.

bordbar_black with storage equipment

Stylish in the Smallest Space

Selbst auf kleinstem Raum ist die bordbar ganz groß. Durch das passende Equipment gibt es genügend Stauraum für alles, was zwar schnell zur Hand sein muss, aber nicht ständig im Sichtbereich sein sollte. Durch ihre Beschaffenheit ist die bordbar auch für Standorte mit erhöhter Luftfeuchtigkeit geeignet.

Even in the smallest of spaces, the bordbar adds oodles of style. With our matching equipment sets, there is enough storage space for everything you need to have handy and for everything you don't necessarily always want on display. Its moisture-proof design means the bordbar is also suitable for humid locations.



bordbar_black worldmap black with storage equipment



Product details

bordbar_black

Technische Daten

Flugzeugtrolley: ATLAS-Norm, ohne Flugerfahrung

Material: Aluminiumprofile schwarz eloxiert, 4C-bedrucktes Laminat, unter Profil geklebt

Außenmaße in cm (Höhe/Breite/Tiefe): 103/30,1/40,4

Leergewicht: 13 kg

Tür: verschließbar, zu öffnen bis 270°, magnetisch fixierbar

Türanschlag: links (nicht wechselbar)

Rollen: leichtgängige Doppellenkrollen in Schwarz mit zentraler Bremse

Verfügbare Designs / Designs available



Technical Data

Airplane trolley: ATLAS-Norm, no flight experience

Material: silver anodised aluminium profiles, 4C printed laminate, glued under profile

Exterior dimensions in cm (Height/Width/Depth): 103/30.1/40.4

Empty weight: 13 kg

Door: lockable, opens 270°, magnetically fixable

Door hinge: left (cannot be changed)

Castors: smooth-running black double castors with central brake

Verfügbare Türvarianten / Door options

classic transparent



worldmap



black

gold

aurum



typomap



onecolor



black

metropolitan



airports



black



white



grey

Die bordbar_black ist auch in den Designs der bordbar Edition von Seite 31 erhältlich.
bordbar_black is also available in the bordbar designs on page 31.



Every Room in New Splendor

rivet rocker



rivet rocker with wellness equipment



rivet rocker

Because Details Matter

Immer in bester Begleitung. Polierter Edelstahl, ein silbern eloxierter Rahmen und 400 Nieten machen den rivet rocker zum Paradebeispiel für leidenschaftliche Handwerkskunst und edles Design, angelehnt an die DC-3. Dieser legendäre Flugzeugtyp der Douglas Aircraft Company ist als „Rosinenbomber“ in die Geschichte eingegangen. Uns hat er bei der Gestaltung des rivet rockers inspiriert. Konfigurierbar mit 24 verschiedenen Einzel-Equipments, macht dem rivet rocker praktisch keiner was vor.

Your trusty companion. With its polished stainless steel, silver anodized frame and 400 rivets, the rivet rocker is the epitome of passionate craftsmanship and elegant design, modelled on the DC-3. This legendary aircraft model manufactured by the Douglas Aircraft Company went down in history as the "candy bomber" and inspired us in the design of the rivet rocker. Configurable with 24 different individual pieces of equipment, the rivet rocker is pretty much ready for anything.



Product details

rivet rocker

Technische Daten

Flugzeugtrolley: ATLAS-Norm, ohne Flugerfahrung

Material: Aluminiumprofile silbern eloxiert, Edelstahlbleche poliert, genietet

Außenmaße in cm (Höhe/Breite/Tiefe): 103/30,1/40,4

Leergewicht: 19 kg

Tür: verschließbar, zu öffnen bis 270°, magnetisch fixierbar

Türanschlag: links (nicht wechselbar)

Rollen: leichtgängige Doppellenkrollen mit zentraler Bremse

Verfügbare Designs / Designs available



Technical Data

Airplane trolley: ATLAS-Norm, no flight experience

Material: silver anodised aluminium profiles, polished stainless steel sheets, riveted exterior

Exterior dimensions in cm (Height/Width/Depth): 103/30.1/40.4

Empty weight: 19 kg

Door: lockable, opens 270°, magnetically fixable

Door hinge: left (cannot be changed)

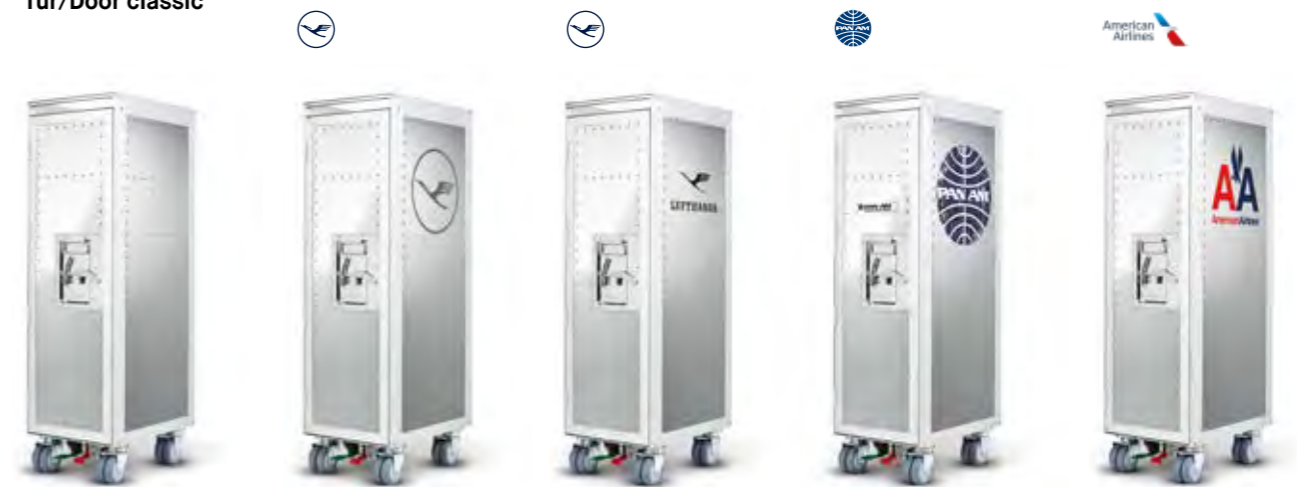
Castors: smooth-running double castors with central brake

Verfügbare Türvarianten / Door options

classic transparent window

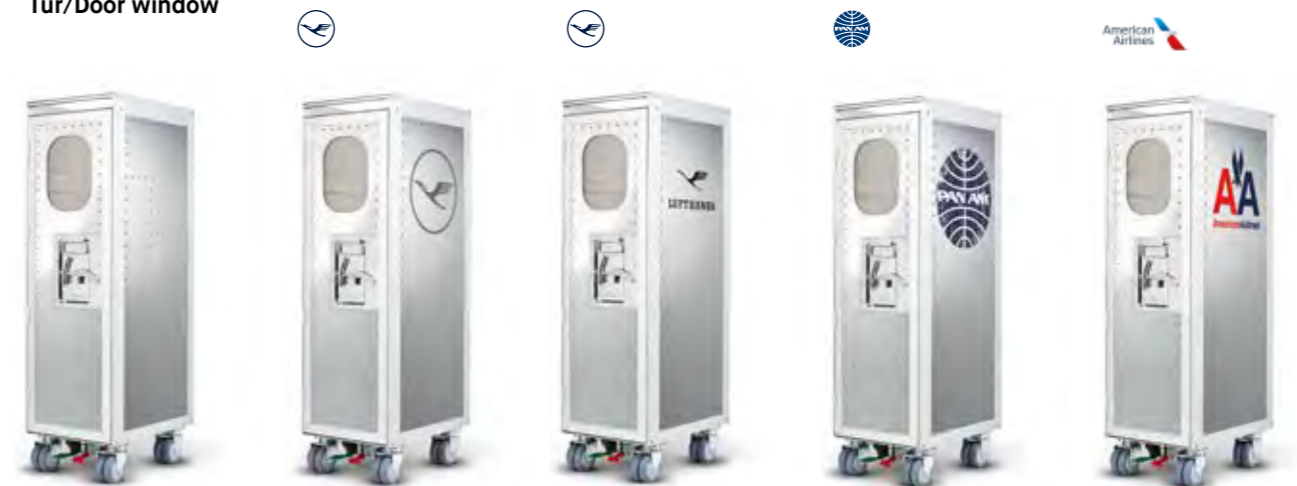


Tür/Door classic



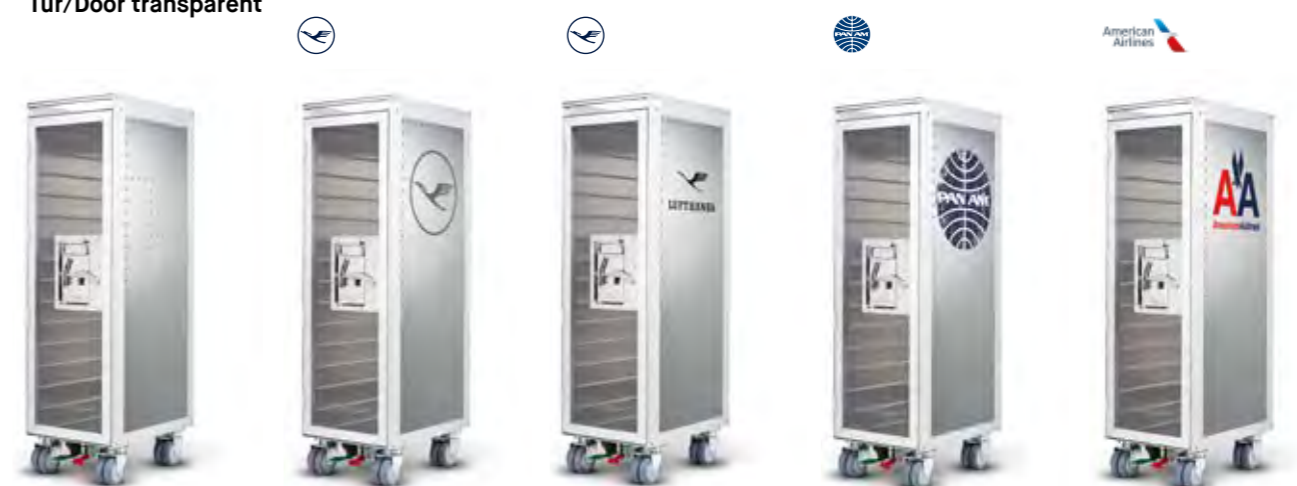
classic Lufthansa classic Lufthansa retro Pan Am American Airlines

Tür/Door window



classic Lufthansa classic Lufthansa retro Pan Am American Airlines

Tür/Door transparent



classic Lufthansa classic Lufthansa retro Pan Am American Airlines

Alle Designs (außer mit transparenter Tür und American Airlines) auch für den rivet rocker_used verfügbar.
All designs (except transparent door and American Airlines) also available for the rivet rocker_used.



Living Your Best Outdoor Life

rivet rocker
by Siegfried



rivet rocker_by Siegfried

Celebrating Style

Wo zwei hochwertige Marken aufeinandertreffen, kann eine eindrucksvolle Symbiose entstehen. Bei bordbar und Siegfried Rheinland Dry Gin ist genau das gelungen. Mit seinem geradlinigen und gleichzeitig charmanten Charakter ergänzt der weltweit ausgezeichnete Premium-Gin unseren rivet rocker ideal. Zusammen sorgen sie für unvergleichliche Genussmomente. Ein Schneidebrett, drei Einhängeteile und eine Eismwürfelwanne, die selbst bei heißen Temperaturen cool bleibt, machen bereits die Zubereitung zu einem stilvollen Erlebnis.

When two premium brands meet, the upshot can be an impressive symbiosis. With bordbar and Siegfried Rheinland Dry Gin, this is exactly what happened.

With its straight-up and engaging character, the globally acclaimed premium gin complements our rivet rocker perfectly. In combination, the two will take you to new heights of gourmet indulgence. A cutting board, 3 hook-on trays and an ice bucket that can even withstand hot temperatures make the very preparation itself a stylish experience.



SIEGFRIED

Product details

rivet rocker_by Siegfried

Technische Daten

Flugzeugtrolley: ATLAS-Norm, ohne Flugerfahrung

Ausstattung: 3 Einhängeteile, Schneidebrett, Barmatte, Zugang im Deckel zum Eis, GN-Wanne für Eis, Abtropfgitter für Eis

Material: Aluminiumprofile silbern eloxiert, Edelstahlbleche poliert, genietet, Eiche (Schneidebrett)

Außenmaße in cm (Höhe/Breite/Tiefe): 103/61/54

Leergewicht: 21 kg

Tür: verschließbar, zu öffnen bis 270°, magnetisch fixierbar

Türanschlag: links (nicht wechselbar)

Rollen: leichtgängige Doppelnocken mit zentraler Bremse

Verfügbare Designs / Designs available



Technical Data

Airplane trolley: ATLAS-Norm, no flight experience

Equipment: 3 hanging parts, cutting board, bar mat, access in lid to ice, GN tube for ice, draining grid for ice

Material: silver anodised aluminium profiles, polished stainless steel sheets, riveted, oak (cutting board)

Exterior dimensions in cm (Height/Width/Depth): 103/61/54

Empty weight: 21 kg

Door: lockable, opens 270°, magnetically fixable

Door hinge: left (cannot be changed)

Castors: smooth-running double castors with central brake





Little Helper - Great Design

rivet rocker_black



rivet rocker_black with coffee equipment



rivet rocker_black with cooler

rivet rocker_black

It's All about Taste

Kleine Auszeit, großartige Ansichten. Das coffee equipment macht den rivet rocker_black zur eleganten Genussstation. Zwei Nespressofachböden, ein Kunststoffschubkasten sowie Fachböden für Kaffeetassen und Flaschen bringen das Baristagefühl in jeden Raum.

A quick breather, great views. The coffee equipment set transforms the rivet rocker_black into an elegant indulgence pitstop. 2 Nespresso shelves, a plastic drawer and shelves for coffee cups and bottles lend that barista feeling to any room.



rivet rocker_black

Gym Me More

Design, das bewegt. Funktionen, die begeistern. Der rivet rocker wird zusammen mit dem Cooler zum richtigen Teamplayer. Der Aluminiumschubkasten hat Platz für die wichtigsten Utensilien, der Cooler für Erfrischungen.

A design that will move you. Functional features you will love. Combined with the cooler, the rivet rocker becomes a real team player. The aluminum drawer has space for the most important utensils, the cooler for refreshments.



Product details

rivet rocker_black

Technische Daten

Flugzeugtrolley: ATLAS-Norm, ohne Flugerfahrung

Material: Aluminiumprofile schwarz eloxiert, Bleche pulverbeschichtet, genietet

Außenmaße in cm (Höhe/Breite/Tiefe): 103/30,1/40,4

Leergewicht: 17 kg

Tür: verschließbar, zu öffnen bis 270°, magnetisch fixierbar

Türanschlag: links (nicht wechselbar)

Rollen: leichtgängige Doppellenrollen in Schwarz mit zentraler Bremse

Verfügbare Designs / Designs available



Technical Data

Airplane trolley: ATLAS-Norm, no flight experience

Material: black anodised aluminium profiles, black powder-coated aluminium sheets, riveted exterior

Exterior dimensions in cm (Height/Width/Depth): 103/30.1/40.4

Empty weight: 17 kg

Door: lockable, opens 270°, magnetically fixable

Door hinge: left (cannot be changed)

Castors: smooth-running black double castors with central brake

Verfügbare Türvarianten / Door options

classic transparent window



Tür/Door classic



classic



Lufthansa classic



Lufthansa retro



Pan Am gold

Tür/Door window



classic



Lufthansa classic



Lufthansa retro



Pan Am gold

Tür/Door window



classic



Lufthansa classic



Lufthansa retro



Pan Am gold



Seasoned Stunners

rivet rocker_used





rivet rocker_used

A Special Piece of Aviation History

Einst über den Wolken, jetzt ein Designmöbelstück. Aus Trolleys, die viel Flugerfahrung gesammelt haben, sind unsere rivet rocker_used geworden. Authentische Kratzer und Schrammen erinnern an längst vergangene Tage und unterstreichen den Zauber der Luftfahrtgeschichte.

Once a veteran of the skies, now a piece of design furniture. Trolleys that have racked up a lot of flying experience have now been transformed into our rivet rocker_used range. Original scratches and scuffs testify to days long gone, authentically evoking the magic of aviation history.

Product details

rivet rocker_used

Technische Daten

Flugzeugtrolley: ATLAS-Norm, mit Flugerfahrung

Material: Aluminiumprofile poliert, Edelstahlbleche poliert, genietet, mit Trockeneisschublade

Außenmaße in cm (Höhe/Breite/Tiefe): 103/30,1/40,4

Leergewicht: 21 kg

Tür: verschließbar, zu öffnen bis 270°, magnetisch fixierbar

Türanschlag: links (nicht wechselbar)

Rollen: leichtgängige Doppellenkrollen mit zentraler Bremse

Verfügbare Designs / Designs available



Technical Data

Airplane trolley: ATLAS-Norm, flight experience

Material: polished aluminium profiles, polished stainless steel sheets, riveted exterior, with dry ice drawer

Exterior dimensions in cm (Height/Width/Depth): 103/30.1/40.4

Empty weight: 21 kg

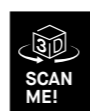
Door: lockable, opens 270°, magnetically fixable

Door hinge: left (cannot be changed)

Castors: smooth-running double castors with central brake

Verfügbare Türvarianten / Door options

classic window





Modern Way of Wellbeing

Architecture Insights

Architecture Insights





bordbar's Architectural Journey

Clean & Sophisticated

Großzügig, hell, einladend. Perfekt für unser Fotoshooting. In Hürth bei Köln steht das Werk des Architekten Benjamin von Pidoll. Wüsste man nicht, dass sich das Haus im Rhein-Erft-Kreis befindet, könnte man sich auch im mediterranen Süden wännen, so weitläufig, wie das Erdgeschoss ist. Wohn-, Koch- und Essbereich verbinden sich hier mit einer Loggia vor der Küche und zelebrieren alle Jahreszeiten. Rück-springende Fenster lassen neue Freiräume entstehen.

Konsequent fließende Übergänge erstrecken sich durch das Obergeschoss. Für eine Rauntrennung sorgen elegante Glasfugen, für Geborgenheit Materialien wie Landhausdielen aus Eiche. Das hervorragende Lichtkonzept erzeugt Spannung und Faszination in den verschiedenen Tageslichtsituationen. Sowohl große Räume als auch Lichtinseln werden stimmungsvoll in Szene gesetzt.

Spacious, bright, inviting. This brainchild of architect Benjamin von Pidoll is located in Hürth near Cologne. Having said that, with a ground floor as vast and spacious as this one, you could be forgiven for thinking you were somewhere in the Mediterranean rather than a rural district in western Germany. Living, cooking, and dining areas all interlink here with a loggia off the kitchen so you can celebrate all the seasons to the full. Recessed windows open up new spaces and possibilities.

Uncompromisingly fluid transitions define the upper floor. Elegant glass sections partition the space, with materials such as rustic oak floorboards creating a sense of coziness. The unique lighting concept creates fascinating and tantalizing effects as the natural light changes throughout the day, evocatively accenting both large spaces and islands of light.





Airline Edition Trolleys



Meet the Cult Brand

Lufthansa_ cocktail

Lufthansa_cocktail

That Aviation Feeling

Weil nichts näherliegt, als bei unseren Kreationen das weltbekannte Retro-Logo der Lufthansa und den damit verbundenen Stil aufzugreifen, führen wir mit der ältesten Airline Deutschlands eine langjährige Partnerschaft. Mit ikonischen Details wie dem Kranich zaubert unser Lufthansa_cocktail ein kleines Stück Fernweh in jeden Raum.

Because nothing could make more sense than using Lufthansa's world-famous retro logo and its unique style in our creations, we have a long-standing partnership with Germany's oldest airline. With iconic details like the crane, our Lufthansa_cocktail lends a hint of wanderlust to every room.



 **Lufthansa**

Product details

Lufthansa_cocktail

Technische Daten

Flugzeugtrolley: ATLAS-Norm, ohne Flugerfahrung

Material: Aluminiumprofile silbern eloxiert, Bleche weiß pulverbeschichtet, genietet

Außenmaße in cm (Höhe/Breite/Tiefe): 103/30,1/40,4

Leergewicht: 17 kg

Tür: verschließbar, zu öffnen bis 270°, magnetisch fixierbar, mit Fenster

Türanschlag: links (nicht wechselbar)

Rollen: leichtgängige Doppellenkrollen mit zentraler Bremse

Verfügbare Designs / Designs available



Technical Data

Airplane trolley: ATLAS-Norm, no flight experience

Material: silver anodised aluminium profiles, white powder-coated aluminium sheets, riveted exterior

Exterior dimensions in cm (Height/Width/Depth): 103/30.1/40.4

Empty weight: 17 kg

Door: lockable, opens 270°, magnetically fixable, with window

Door hinge: left (cannot be changed)

Castors: smooth-running double castors with central brake





Nostalgic Style

Lufthansa_Ju 52



Lufthansa_Ju 52

Bringing a Legend to Life

Zu Ehren der Grande Dame der Lüfte haben wir diesen einzigartigen Trolley entwickelt. Handgefertigt, bringt seine charakteristische Formensprache ein spannendes Kapitel Luftfahrtgeschichte zurück und Nostalgie in jeden Raum, in dem er steht.

We developed this unique trolley in honor of the "Grande Dame" of the skies. Handcrafted, its signature design language brings back an exciting chapter of aviation history, adding an air of fascination to any room it graces.

Lufthansa_Ju 52 with serving equipment

Start Your Day Right

Ob beim Frühstück oder als Verlängerung zum Esstisch – mit dem passenden serving equipment kommt das echte Flugreisegefühl in jedes Zuhause. Ausgestattet mit dem Frankfurter Brett, lassen sich viele Köstlichkeiten direkt zubereiten, während die Zutaten griffbereit in vier Edelstahlbehältern auf ihren Einsatz warten. Dank Schubkästen und Fachböden ist auch das Geschirr an Ort und Stelle.

Whether at breakfast or as an extension to the dining table - with the right serving equipment, you can bring that nostalgic air travel magic to every home. Equipped with the Frankfurter Brett cutting board, you can prep all kinds of delicious food right where you are, with your ingredients at the ready in 4 stainless steel containers whenever you need them. Thanks to the drawers and shelves, the dishes are good to go, too.

only for new trolleys





Product details

Lufthansa_Ju 52

Technische Daten

Flugzeugtrolley: ATLAS-Norm, ohne Flugerfahrung

Material: Aluminiumprofile silbern eloxiert, Oberflächen lackiert, genietet

Außenmaße in cm (Höhe/Breite/Tiefe): 103/30,1/40,4

Leergewicht: 18 kg

Tür: verschließbar, zu öffnen bis 270°, magnetisch fixierbar, mit Fenster

Türanschlag: links (nicht wechselbar)

Rollen: leichtgängige Doppellenkrollen mit zentraler Bremse

Verfügbare Designs / Designs available



Technical Data

Airplane trolley: ATLAS-Norm, no flight experience

Material: silver anodised aluminium profiles, varnish surfaces, riveted exterior

Exterior dimensions in cm (Height/Width Depth): 103/30.1/40.4

Empty weight: 18 kg

Door: lockable, opens 270°, magnetically fixable, with window

Door hinge: left (cannot be changed)

Castors: smooth-running double castors with central brake





Lufthansa_Ju 52 with lounge equipment

Enjoying the Little Things

Welch ein Ausklang. Mit dem lounge equipment wird der Abend besonders angenehm. Der enthaltene Humidor verfügt über die idealen Voraussetzungen, um Zigarren fachgerecht zu lagern und sie schnell zur Hand zu haben. Auf dem Glasfachboden finden die passenden Getränke ihren Platz, während der LED-Leuchtfachboden das stilvolle Ambiente unterstreicht.

What a way to end the day. Our lounge equipment takes evening relaxation to the next level. The humidor included as part of the set offers the ideal conditions for professional and convenient cigar storage. The accompanying drinks are nestled nicely on top of the glass shelf, whilst the LED multicolor shelf accentuates the stylish ambience.





The Perfect Combination

rivet rocker_
Pan Am



 **PAN AM**
Official Licensed Product

Product details

rivet rocker_Pan Am

Technische Daten

Flugzeugtrolley: ATLAS-Norm, ohne Flugerfahrung

Material: Aluminiumprofile silbern eloxiert,
Edelstahlbleche poliert, genietet

Außenmaße in cm (Höhe/Breite/Tiefe): 103/30,1/40,4

Leergewicht: 19 kg

Tür: verschließbar, zu öffnen bis 270°, magnetisch fixierbar

Türanschlag: links (nicht wechselbar)

Rollen: leichtgängige Doppellenkrollen mit zentraler Bremse

Verfügbare Designs / Designs available



Technical Data

Airplane trolley: ATLAS-Norm, no flight experience

Material: silver anodised aluminium profiles,
polished stainless steel sheets, riveted exterior

Exterior dimensions in cm (Height/Width/Depth): 103/30.1/40.4

Empty weight: 19 kg

Door: lockable, opens 270°, magnetically fixable

Door hinge: left (cannot be changed)

Castors: smooth-running double castors with central brake

Verfügbare Türvarianten / Door options

classic transparent window



rivet rocker_black Pan Am

Living Memories

Inspired by the Airline, die weltweit zu den ersten mit Interkontinentalflügen gehörte, widmen wir Pan Am diese Kreation. Als Erinnerung an die glamourösen Zeiten der zivilen Luftfahrt und den Pioniergeist, der bis heute mitschwingt, präsentiert sich der rivet rocker_black Pan Am mit einem klaren und schnörkellosen Design, welches das Pan Am-Logo optimal in Szene setzt.

Inspired by the airline that was one of the first in the world to offer intercontinental flights, this creation is dedicated to Pan Am. Reliving the glamorous age of civil aviation and the pioneering spirit that still resonates down to this very day, the rivet rocker_black Pan Am boasts a clear, sleek design that perfectly showcases the Pan Am logo.

rivet rocker_American Airlines

The Sweet Sensation of Success

Fortschritt, Faszination, Freiheit. Eine der traditionsreichsten Airlines der Welt und unser rivet rocker sorgen für einen selbstbewussten Auftritt, an dem keiner vorbeikommt. Das prägnante American Airlines-Logo, das mittels hochwertigem Siebdruckverfahren angebracht wurde, sticht sofort ins Auge und dient als klares Symbol für den starken Charakter der Airline.

Progress, fascination, freedom. One of the world's longest-standing airlines and our rivet rocker make for a striking couple, turning heads wherever they go. The distinctive American Airlines logo, applied using high-quality screen printing, immediately jumps out at you, epitomizing the airline's strong innovative character.



Product details

rivet rocker_American Airlines

Technische Daten

Flugzeugtrolley: ATLAS-Norm, ohne Flugerfahrung

Material: Aluminiumprofile silbern eloxiert, Edelstahlbleche poliert, genietet

Außenmaße in cm (Höhe/Breite/Tiefe): 103/30,1/40,4

Leergewicht: 19 kg

Tür: verschließbar, zu öffnen bis 270°, magnetisch fixierbar

Türanschlag: links (nicht wechselbar)

Rollen: leichtgängige Doppellenkrollen mit zentraler Bremse

Verfügbare Designs / Designs available



Technical Data

Airplane trolley: ATLAS-Norm, no flight experience

Material: silver anodised aluminium profiles, polished stainless steel sheets, riveted exterior

Exterior dimensions in cm (Height/Width/Depth): 103/30.1/40.4

Empty weight: 19 kg

Door: lockable, opens 270°, magnetically fixable

Door hinge: left (cannot be changed)

Castors: smooth-running double castors with central brake

Verfügbare Türvarianten / Door options

classic transparent window





bordbar Outdoor

Made to Last
**bordbar
Outdoor**





bordbar Outdoor

Take Me Out

Ob Frühlingserwachen oder Hochsommer – die besten Momente finden draußen statt. Immer mit dabei: unsere bordbar mit viel Platz für alle Dinge, die den Aufenthalt im Freien noch angenehmer machen. Sollte es einmal regnen, können alle ganz entspannt bleiben. Schließlich besteht die bordbar aus korrosionsbeständigem Aluminium.

Whether spring is in the air or it's the height of summer – outdoors is where your best life begins. Always at your side: our bordbar with oodles of space for all the things that make being outdoors even better. Come rain or shine, you can relax – our bordbar is crafted from corrosion-resistant aluminum.





FRANKFURTER BRETT™



bordbar with serving equipment

bordbar with serving equipment

Ready when You Are

Barbecue at its best. Wo gegrillt wird, darf die bordbar nicht fehlen. Denn zusammen mit dem Frankfurter Brett beweist sie ihr Talent bei der Zubereitung. Neben der Möglichkeit, Grillgut und Beilagen auf dem Brett zu schneiden, bietet die bordbar großzügigen Stauraum für Gewürze, Saucen und alle Zutaten, die beim Grillen nicht fehlen dürfen.

Barbecuing at its best. Where there's a barbecue, there has to be a bordbar. Because combined with the Frankfurter Brett cutting board, it's a food prep virtuoso. As well as being able to chop and prep your BBQ ingredients and side dishes on the board, the bordbar features oodles of space to store your spices, sauces and all your BBQ must-haves.





bordbar_hightable



Getting Things Done

bordbar_hightable



bordbar_black with office equipment

bordbar_hightable

Your Favorite Co-worker

Einer, auf den immer Verlass ist, ist eindeutig unser hightable. Zusammen mit der bordbar wird er zum agilen Arbeitsplatz. Ob stehend oder sitzend – selbst auf kleinstem Raum wird der Arbeitsalltag produktiv. Selbstverständlich ist an genügend Stauraum für alle wichtigen Arbeitsmaterialien gedacht.

One co-worker who's always got your back is our hightable. Combined with the bordbar, it transforms into an agile workstation. Whether standing or sitting – even in the smallest of spaces, you're all set for a productive workday. Of course, we've also made sure there's plenty of storage space for all your important work materials.



bordbar_hightable with storage equipment

The Beauty of Design

Ein schöner Start in den Tag. Denn dank des bordbar_hightables ist jeder Morgen ein guter Morgen. Ziemlich platzsparend und dennoch genügend Stauraum für Make-up & Co. – mit dem bordbar_hightable wird die Beautyroutine zum Highlight.

The perfect way to start the day. The bordbar_hightable makes every morning a good morning. Pretty compact, yet with enough storage space for make-up & co. Upgrade your beauty routine with a bordbar_hightable and make it a highlight of your day.



Zuzüglich bordbar / plus bordbar

Product details

bordbar_hightable



Erweiterung für alle neuen bordbars:
silbern oder schwarz eloxierter
Rahmen aus Aluminium

Upgrade for all new bordbars:
silver or black anodized
aluminium frame

Oberfläche: Hochdruck verpresstes
Laminat

Surface: high pressure laminate

Maße in cm (Höhe/Breite/Tiefe):
106,5/114/40,5

Dimensions in cm (Height/Width/Depth):
106,5/114/40,5

Tischplatte/table top

Verfügbare Rahmenfarben/
Frame color options



black



white



black



silver



Product details

bordbar_hightable_by JANUA



Erweiterung für alle neuen bordbars:
silbern oder schwarz eloxierter
Rahmen aus Aluminium

Upgrade for all new bordbars:
silver or black anodized
aluminium frame

Oberfläche: Hochdruck verpresstes
Laminat

Surface: high pressure laminate

Maße in cm (Höhe/Breite/Tiefe):
106,5/114/40,5

Dimensions in cm (Height/Width/Depth):
106,5/114/40,5

Tischplatte/table top

Verfügbare Rahmenfarben/
Frame color options



Eiche natur*
oak natural*



Eiche schwarz*
oak black*



black



silver



Amerikanischer Nussbaum*
American walnut*



bordbar_hightable_by JANUA American walnut

* Abbildung der Oberfläche dient nur als Anhaltspunkt. Abweichungen in Maserung und Farbe sind naturbedingt und rechtfertigen nicht zur Beanstandung.
* Surface patterning serves as a reference. Differences in grain and colour are natural and do not justify complaints or claims.



bordbar_box



Cool & Compact

bordbar_box



bordbar_box with box_bedsidetable equipment

Meet Our All-Rounder

Klein, aber oho. Die bordbar_box lässt sich vielfältig einsetzen und macht überall eine gute Figur. Ob als Nachttisch, Beistelltisch, nützlicher Untertisch, oder, oder, oder – think outside the box.

Good things come in small packages. The bordbar_box is highly versatile and looks stunning wherever you put it. Whether it's as a bedside table, end table, handy under table, or, or, or – think outside the box.

Your Handy Office Helper

bordbar_box





bordbar_box with box_office equipment

Made for Modern Working

Bereit für alle Einsätze und so flexibel wie Ihr Team: Die bordbar_box bewahrt nicht nur alle wichtigen Arbeitsmaterialien auf, sie lässt sich dank der wendigen Doppelrollen ganz einfach an andere Arbeitsplätze mitnehmen. Ideal in Zeiten von Desk-Sharing.

Ready for anything and as flexible as your team: the bordbar_box not only stores all your important work materials, its nimble double castors also mean it can be easily moved to another workstation. Ideal in the age of desk sharing.



bordbar_box with box_coffetable equipment

Making the Everyday Special

Eine Tasse Tee oder auch ein Kaffee ist immer eine gute Idee. Wenn sie dann auch noch stilvoll serviert wird, umso besser. Mit dem passenden Equipment steht die bordbar_box immer bereit, wenn in kleinen Pausen das gewisse Etwas gefragt ist.

A refreshing cuppa is always a good idea. And if it's served in style, all the better. With the right equipment, the bordbar_box is always good to go whenever that craving calls and it's time to take five.



Product details

bordbar_box

Technische Daten

Flugzeugunit: ATLAS-Norm, ohne Flugerfahrung

Typ: bordbar_box

Material: Aluminium pulverbeschichtet

Aussenmaße in cm (Höhe/Breite/Tiefe): 53,5/29,2/42

Leergewicht: 6 kg

Tür: verschließbar, zu öffnen bis 270°

Türanschlag: rechts (nicht wechselbar)

Innenausstattung: individuelle Möglichkeiten durch bordbar Equipment

Rollen: Leichtgängige Doppellenkrollen, Bremsen zum Fixieren vorhanden

Verfügbare Farben / available colors



black



white

Technical Data

Airplane unit: ATLAS-Norm, no flight experience

Type: bordbar_box

Material: powder-coated aluminium

Exterior dimensions in cm (Height/Width/Depth): 53,5/29,2/42

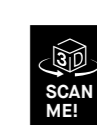
Empty weight: 6 kg

Door: lockable, opens 270°

Door hinge: right (cannot be changed)

Interior fittings: individual options thanks to bordbar equipment

Castors: smooth-running double castors brakes





Customized Design

Your Brand in the Best of Company

Customized Design



Customized Design

Feel Good - Work Better

Verleihen Sie Ihrem Firmenstandort ein stilvolles Ambiente, in dem sich alle wohlfühlen. Passend zu Ihrem Corporate Design gestalten wir unsere Trolleys für Ihr Office.

Lend some style to your company offices for a feel-good atmosphere everyone will love. We custom design our trolleys for your office to match your corporate design.



Your Vision Is Our Mission



Sie haben Ihre Vorstellungen – wir die Lösungen. Lassen Sie sich von unserem professionellen Designteam beraten und erhalten Sie das bordbar Unikat, das zu Ihnen und Ihren individuellen Anforderungen passt.

You have the vision - we have the solution. Let our professional design team advise you and get a unique bordbar tailored to you and your individual needs.



bordbar Equipment

Organization Is Everything

**bordbar
Equipment**



bordbar →

bordbar →



Abdeckplatte
cover plate

Fachboden
shelf

Flaschenfachboden
shelf for bottles

Nespresso-fachboden
shelf for Nespresso capsules



bordbar Equipment

Brilliance, Made Even Better.

Kaizen – Veränderung zum Besseren auf japanische Art. Weil Fortschritt ein ständiger Prozess ist, haben wir das, was bereits gut war, noch besser gemacht und unserem Equipment ein Upgrade gegeben: Fachböden, Flaschenfachböden, Nespresso-fachböden und Abdeckplatten haben wir mit einem verbesserten Material ausgestattet und damit für noch mehr Qualität gesorgt. Nach einem strengen Blick auf die Konturen und Dimensionen haben wir diese entsprechend unserem Designanspruch neu überdacht. Dank eines zusätzlichen Griffs lassen sich unsere Fachböden jetzt ganz bequem hervorziehen – für noch mehr Komfort im täglichen Gebrauch. Kurz gesagt: eine Verbesserung, die eine uneingeschränkte Funktion, perfekt verarbeitetes, hochwertiges Material und einen optischen Gewinn mit sich bringt.

Kaizen - change for the better Japanese style. Progress is a constant process, so we have made what was good even better and given our equipment an upgrade – equipping our shelves, bottle compartments, Nespresso shelves and cover plates with a new and improved material which delivers even better quality. After taking a long hard look at the contours and dimensions, we revamped them in line with our high design standards. Our shelves now feature a grip recess so that they can be pulled out with ease - for even more convenience in everyday use. In a nutshell: an aesthetic improvement that delivers full functionality and perfectly crafted, high-quality material.



Flaschenfachboden



Fachboden



Nespresso-fachboden



rivet rocker with entry equipment

bordbar Equipment-Sets



entry equipment



Equipment-Zusammenstellung:

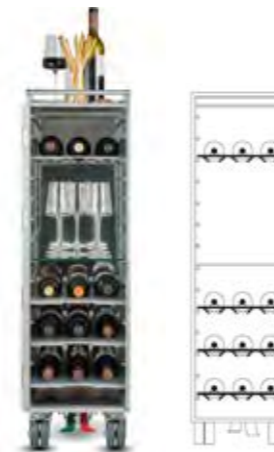
- Filzabdeckung, hellgrau
- 2x Aluminiumschubkasten, schmal
- Aluminiumschubkasten
- 3x Fachboden

Equipment-compilation:

- cover plate in felt light grey
- 2x drawer aluminium small
- drawer aluminium
- 3x shelf in aluminium



wine equipment



Equipment-Zusammenstellung:

- 4x Flaschenfachboden
- Glasfachboden

Equipment-compilation:

- 4x bottle shelves
- 1x glass shelf



outdoor equipment



Equipment-Zusammenstellung:

- 1x drink_equipment
- 2x Aluminiumschubkasten, schmal
- 2x Aluminiumschubkasten
- 1x Fachboden

Equipment-compilation:

- 1x drink_equipment
- 2x aluminum drawers small
- 2x aluminum drawers
- 1x shelf



coffee equipment

Equipment-Zusammenstellung:

- Abdeckplatte, silbern
- 2x Nespresso-fachboden
- Kunststoffschubkasten inkl. Besteckeinsatz
- 3x Glasfachboden
- Flaschenfachboden

Equipment-compilation:

- cover plate in silver
- 2x shelf for Nespresso capsules
- drawer synthetic material incl. cutlery tray
- 3x glass shelf
- shelf for bottles



minibar equipment

Equipment-Zusammenstellung:

- Filzabdeckung, hellgrau
- Aluminiumschubkasten, schmal
- LED-Leuchtfachboden
- Cooler

Equipment-compilation:

- cover plate in felt light grey
- drawer aluminium small
- LED multicolored shelf
- cooler



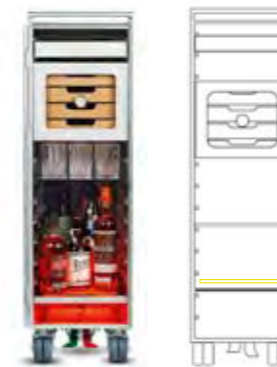
wellness equipment

Equipment-Zusammenstellung:

- 2x Aluminiumschubkasten, schmal
- 2x Aluminiumschubkasten
- Fachboden

Equipment-compilation:

- 2x drawer aluminium small
- 2x drawer aluminium
- shelf in aluminium



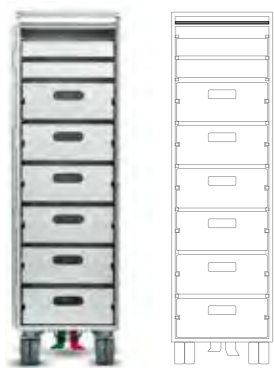
lounge equipment

Equipment-Zusammenstellung:

- Aluminiumschubkasten, schmal
- Humidor
- Glasfachboden
- LED-Leuchtfachboden

Equipment-compilation:

- drawer aluminium small
- humidor
- glass shelf
- LED multicolored shelf



storage equipment

Equipment-Zusammenstellung:

- Filzabdeckung, hellgrau
- 2x Aluminiumschubkasten, schmal
- 6x Aluminiumschubkasten

Equipment-compilation:

- cover plate in felt light grey
- 2x drawer aluminium small
- 6x drawer aluminium



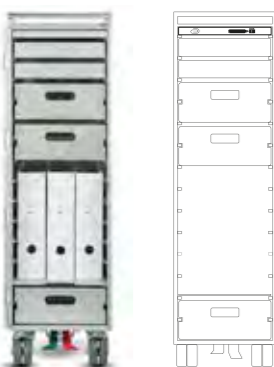
bar equipment

Equipment-Zusammenstellung:

- LED-Leuchtfachboden
- Glasfachboden

Equipment-compilation:

- LED multicolored shelf
- glass shelf



office equipment

Equipment-Zusammenstellung:

- Büroschubkasten
- 2x Aluminiumschubkasten, schmal
- 3x Aluminiumschubkasten
- Fachboden

Equipment-compilation:

- pencil tray
- 2x drawer aluminium small
- 3x drawer aluminium
- shelf in aluminium



serving equipment

Equipment-Zusammenstellung:

- Frankfurter Brett
- 4x Edelstahlbehälter
- Aluminiumschubkasten, schmal
- 2x Aluminiumschubkasten
- 2x Fachboden
- Flaschenfachboden

Equipment-compilation:

- Frankfurter Brett
- 4x stainless steel container
- drawer aluminium small
- 2x drawer aluminium
- 2x shelf in aluminium
- shelf for bottles





bordbar_box with box_coffetable equipment

bordbar_box Equipment-Sets



box_coffetable equipment

Equipment-Zusammenstellung:

- Glasabdeckplatte
- Fachboden
- 2x Kunststoffschubkasten

Equipment-compilation:

- glass cover
- shelf in aluminium
- 2x drawer synthetic material



box_office equipment

Equipment-Zusammenstellung:

- Büroschubkasten
- 3x Aluminiumschubkasten
- Aluminiumschubkasten, schmal

Equipment-compilation:

- pencil tray
- 3x drawer aluminium
- drawer aluminium small



box_bedsidetable equipment

Equipment-Zusammenstellung:

- Glasabdeckplatte
- Fachboden
- Aluminiumschubkasten, schmal
- Aluminiumschubkasten

Equipment-compilation:

- glass cover
- shelf in aluminium
- drawer aluminium small
- drawer aluminium



box_stool equipment

Equipment-Zusammenstellung:

- Ledersitzkissen
- 3x Kunststoffschubkasten

Equipment-compilation:

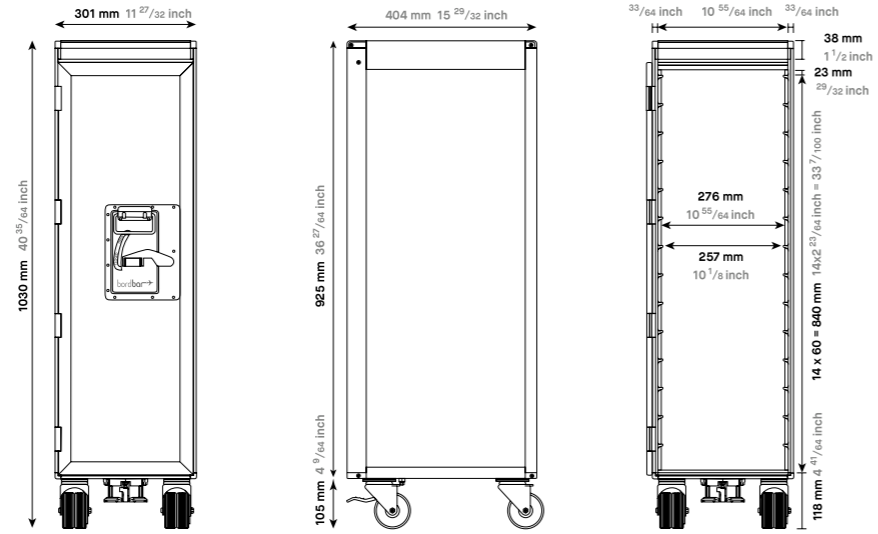
- seat cushion leather
- 3x drawer synthetic material



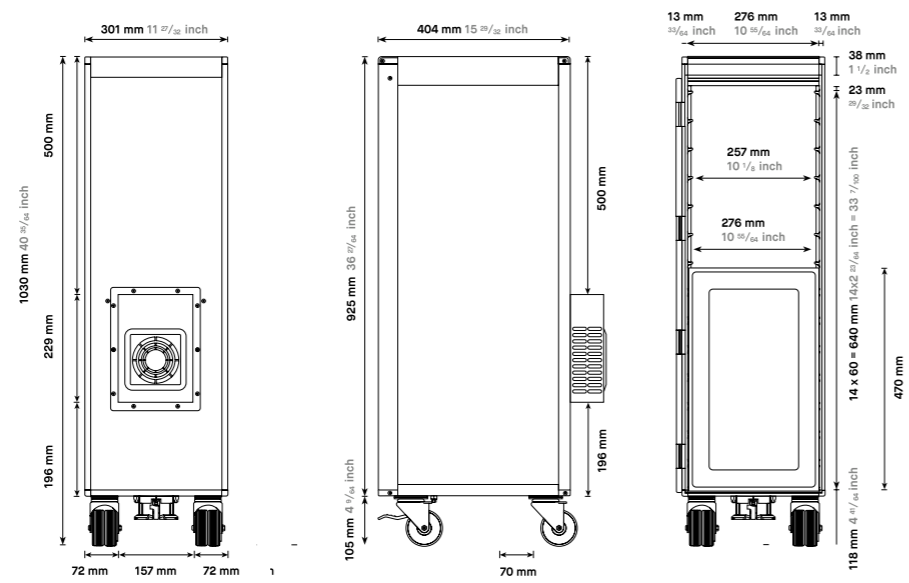
Details

Blueprints

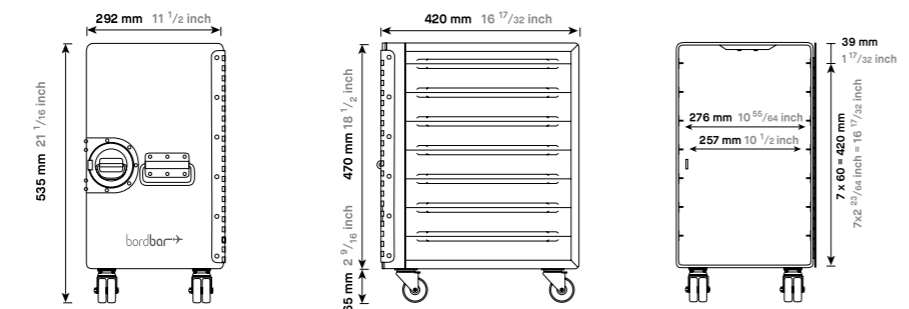
bordbar Trolleys



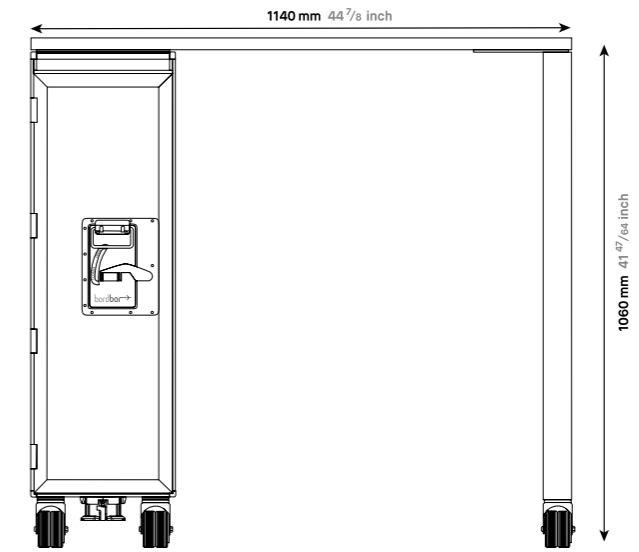
bordbar with cooler



bordbar_box



bordbar_hightable



Blueprints

New Feature QR Code

Virtual 3-D bordbar



Schöne Aussichten: Scannen Sie jetzt unsere QR-Codes mit Ihrem Smartphone oder Tablet und entdecken Sie, wie unsere bordbars in 3-D in Ihren Räumlichkeiten aussehen würden.

Looking good: Scan our QR codes with your smartphone or tablet now to find out what our bordbars would look like in all their 3D glory in your interior.



bordbar design GmbH
Daimlerstraße 21
50859 Cologne, Germany

+49 (0) 221 70 90 50-0

bordbar.de
cockpit@bordbar.de

CEO
Stephan Boltz

Photography
akim-photo.com

Die Abbildungen entsprechen dem aktuellen Stand zum Zeitpunkt der Drucklegung. Änderungen der Maße, Materialien und der Funktion, die auf technische Weiterentwicklung zurückzuführen sind, bleiben vorbehalten. Irrtümer vorbehalten.

Photographs are up to date to time of printing. We reserve the rights to make change to dimension, material and function as a result of contuse developments. Errors excepted.



Sie benötigen 3-D-Daten für die Planung Ihres Projekts? Kontaktieren Sie uns – wir stellen sie Ihnen gern zur Verfügung.

Please feel free to contact us, if you need 3D data.