



Catellani & Smith®

Ale BE T

table lamp



ISTRUZIONI DI MONTAGGIO / ASSEMBLY INSTRUCTIONS / INSTRUCTIONS DE MONTAGE / MONTAGEANLEITUNGEN / INSTRUCCIONES DE MONTAJE



## I AVVERTENZE

- Si consiglia l'utilizzo dei guanti in dotazione. Per la pulizia della superficie utilizzare un piumino rimuovi-polvere.
- **Si prega di utilizzare solo l'alimentatore in dotazione o prese USB max 1,2A.**

### Importanti informazioni sulla sicurezza

- L'apparecchio è dotato di una batteria incorporata: non provare a sostituire la batteria per evitare di rovinare la batteria stessa e il dispositivo.
- Caricare la lampada solo con cavo e alimentatore inclusi o autorizzati. L'utilizzo di altri alimentatori potrebbe causare un incendio, shock elettrico e/o danni all'apparecchio e all'alimentatore.
- Quando la ricarica è stata completata, disconnettere l'alimentatore sia dalla lampada che dalla presa. Non ricaricare l'apparecchio più di 10 ore.
- Un uso improprio della batteria può causare fiamme ed esplosioni. Non smontare, colpire, bruciare la batteria. Proteggere la batteria dagli urti.
- Non cortocircuitare la batteria per evitare fiamme ed esplosioni.
- Non posizionare la lampada in ambienti ad alta temperatura: il surriscaldamento potrebbe causare l'esplosione della batteria.
- Tenere l'apparecchio all'asciutto.
- Non cercare di riparare l'apparecchio: se l'apparecchio o una sua parte non funzionano correttamente, rivolgersi a un rivenditore autorizzato per assistenza.
- La lampada acquistata è garantita se installata e utilizzata nel rispetto delle specifiche del modello. Catellani & Smith declina ogni responsabilità per installazione non appropriata e/o uso diverso da quello indicato.
- La sorgente luminosa di questo apparecchio deve essere sostituita esclusivamente dal produttore, dal suo servizio di assistenza o da personale qualificato equivalente.

## GB WARNINGS

- We suggest you to use the gloves provided. We recommend using a feather duster to clean the surfaces.
- **Please use only the plug driver supplied or a USB socket max 1,2A.**

### Important safety information




- The device is provided with a built-in battery: do not attempt to replace the battery yourself to avoid damaging the battery or the device.
- Charge the lamp only with the included or authorized cable and power adapter. Using other adapters may cause fire, electric shock and/or damage the device and the adapter.
- After charging is complete, disconnect the adapter from both the lamp and the power outlet. Do not charge the device longer than 10 hours.
- Mishandling the battery may cause fire or explosion. Do not disassemble, hit, crush or burn the battery.
- Do not short cut the battery to avoid fire or explosion.
- Do not place the lamp in high-temperature environments as overheating may cause the explosion of the battery.
- Keep your device dry.
- Do not try to repair the device yourself. If any part of the device does not work properly contact any authorized reseller for assistance.
- The purchased lamp is guaranteed if installed and used in accordance with the specifications of the model. Catellani & Smith is not responsible for inappropriate installation of the product and/or a different use than the one indicated.
- The lighting source of this appliance must be replaced by the manufacturer, by its technical service or by qualified electrician.

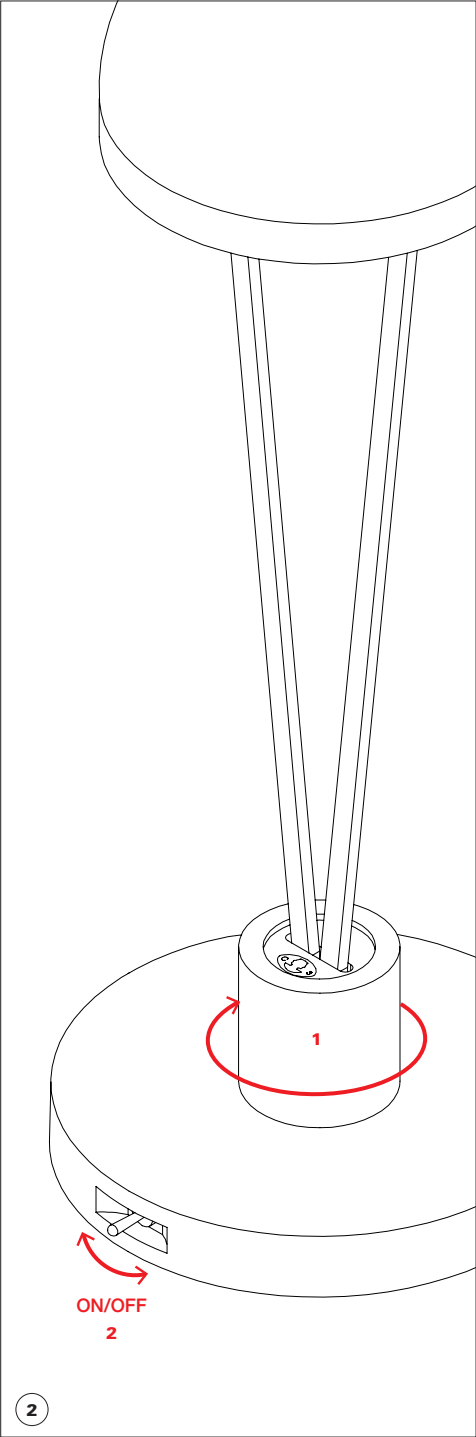
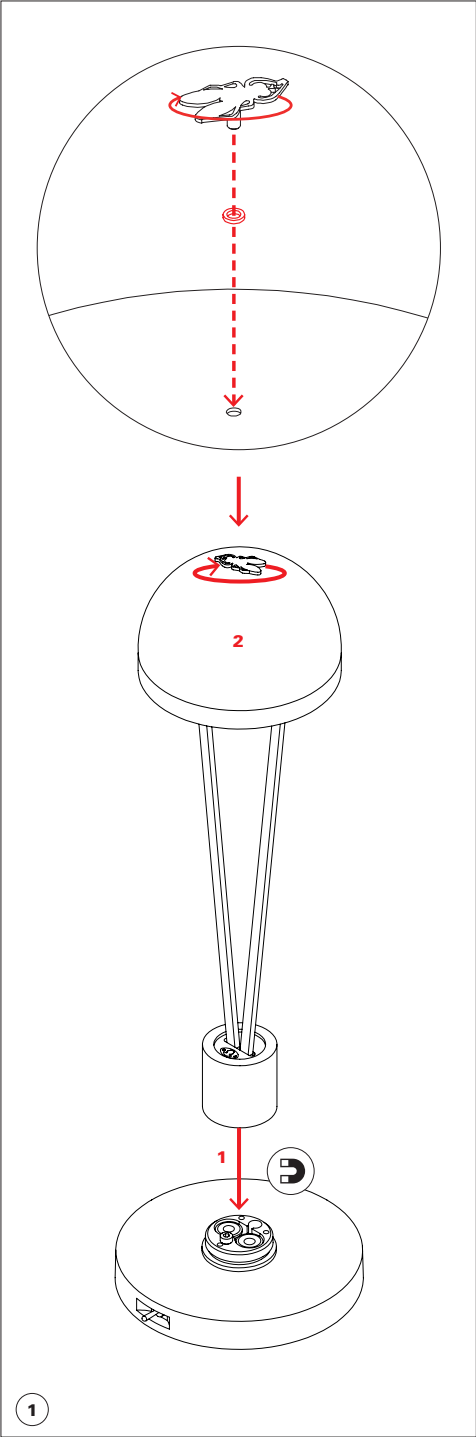
Grado protezione lampada: IP20. Lampada da interni.

Può essere utilizzata all'esterno solo per il tempo necessario all'utilizzo ma non in caso di condizioni climatiche avverse.

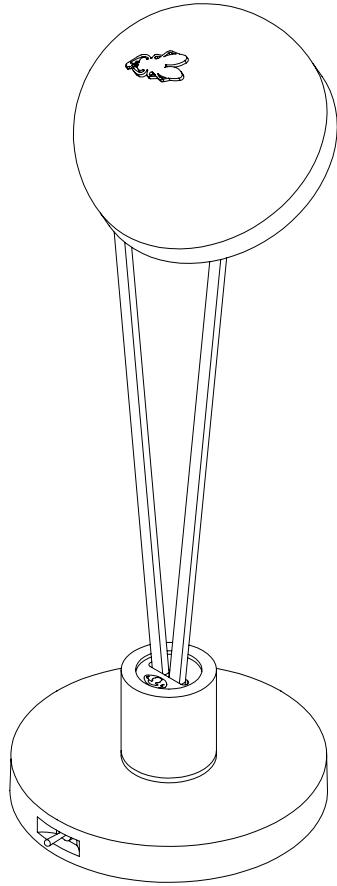
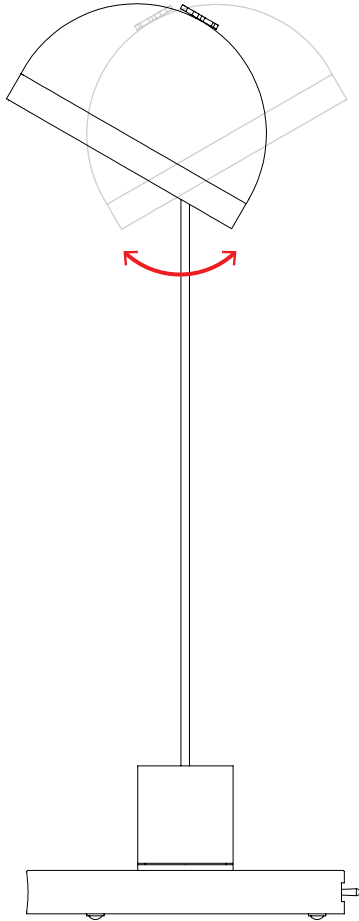
Lamp protection degree: IP20. Indoor lamp.

It can be used outdoors only when using, but not in case of adverse weather conditions.

batteria / battery		LED / LED	alimentatore / power supply	dimmerazione / dimming
Li-ION - 3,7V - 4100 mAh		1 x 1,5W LED	input 110/240V output 5V @1,2 A	ON/OFF
		1 x 1,5W LED	input 110/240V output 5V @1,2 A	ON/OFF
III classe class	IP20 classe di protezione protection class	 persone suggerite per il montaggio people required for mounting		 MADE IN ITALY



cupola regolabile / adjustable dome



Alimentatore USB / USB plug driver



Tempo di carica completa / Full charge time

**4 H**

(non superare le 10 H / do not exceed 10 H)



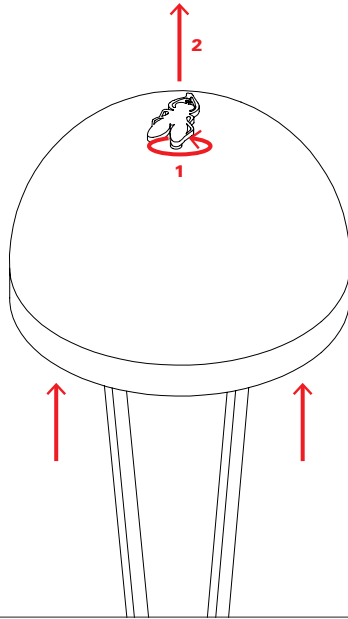
**STANDARD**

durata / duration

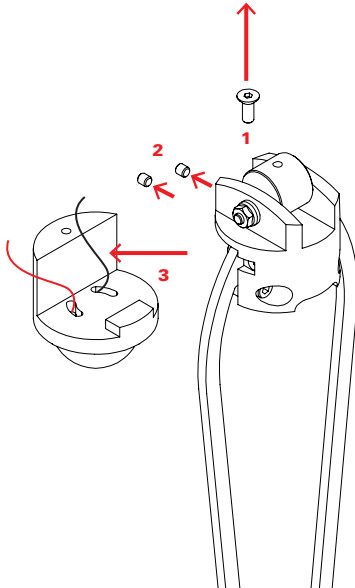
**15 H**

Batteria ricaricabile inclusa / Rechargeable battery included

sostituzione LED / LED replacement



A



B



updated 03/2022

Questa apparecchiatura non deve essere smaltita come un normale rifiuto urbano, ma deve essere portata nel punto di raccolta appropriato per il riciclaggio di apparecchiature elettriche ed elettroniche. Provvedendo a smaltire questo prodotto in modo appropriato, si contribuisce ad evitare potenziali conseguenze negative per l'ambiente e per la salute umana, che potrebbero derivare da uno smaltimento inadeguato del prodotto. Per informazioni più dettagliate sul riciclaggio di questo prodotto, contattare l'ufficio comunale, il servizio locale di smaltimento rifiuti o il rivenditore presso il quale è stato acquistato il prodotto.

This equipment may not be treated as household waste. Instead it shall be handed over to the applicable collection point for the recycling of electrical and electronic equipment. By ensuring this product is disposed of correctly, you will help prevent potential negative consequences for the environment and human health, which could otherwise be caused by inappropriate waste handling of this product. For more detailed information about the recycling of this product, please contact your local city office, your household waste disposal or the dealer where you purchased this product.

