



TOALLERO

TOWEL STAND

nomon
JEWELRY FOR HOME

Es un concepto totalmente nuevo del clásico galán de noche. Un objeto seductor que transforma nuestra vida diaria en momentos de lujo.

El mármol de la base aporta una exclusividad única al producto.

New concept of the classic suit valet, a seductive object that transforms our daily life aspects into luxurious moments.

The marble base provides a unique and exclusive character.

MATERIALES

MATERIALS

Base: Mármol

Conjunto: Nogal natural macizo y DM chapado en nogal o fresno teñido negro y DM chapado en fresno teñido.

Accesorios: Bandeja de marmol y barras de laton o madera.

Base: Marble

Set: Natural solid walnut and natural walnut veneered MDF or black stained ash and black stained ash veneered MDF

Accessories: Marble tray and brass or wood bars.

OPCIONES MADERA

WOOD OPTIONS



Nogal
Walnut



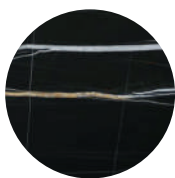
Fresno teñido negro
Black ash

OPCIONES MÁRMOL

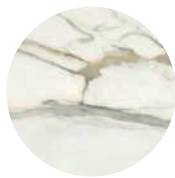
MARBLE OPTIONS



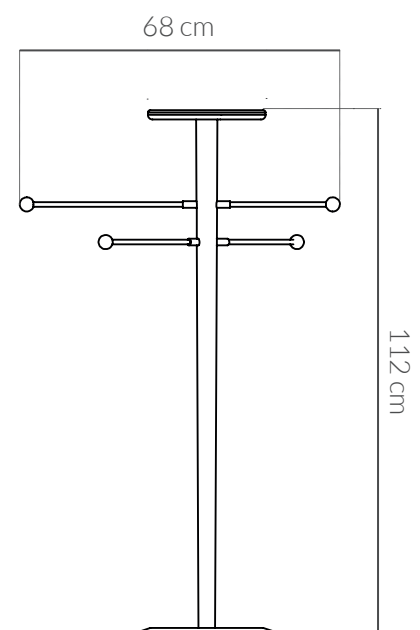
Emperador



Sahara Noir



Calacatta Gold



PACKAGING

Peso: 17,0 kg

Dimensions (cm): 58 x 133 x 10

Volumetric weight: 15,4 kg

Weight: 17,0 kg

Dimensions (cm): 58 x 133 x 10

Volumetric weight: 15,4 kg

