

TECHNICAL SPECIFICATION

Explorer Dining Table

JAIME HAYON
2021



COMPONENTS, MATERIALS & FINISHES:

Interior painted steel structure. Central leg and base in fibreglass with a gloss (strengthened gel for durability) finish.

A MDF veneered table top in Polaris with a matte finish by Abet Laminati. The underside and the borders of the top are lacquered in a matte finish. Nylon leveling glides.

3 multicolour options for all models. Optional: table top available in Polaris Black

Multicolor Blue

- Laminated Polaris top: 2903 Gris Perle
- Underside top: Ral 5008 Mate (Grey blue)
- Body: Ral 5008 Gloss (Grey blue)
- Base: Ral 1015 Gloss (Light Ivory)

Multicolor Beige

- Laminated Polaris top : 2901 Sable
- Underside top: Ral 8017 Mate (Chocolate brown)
- Body: Ral 1001 Gloss (Beige)
- Base: Ral 8015 Gloss (Chestnut brown)

Multicolor Ivory

- Laminated Polaris top : 2903 Gris Perle
- Underside top: Ral 5008 Mate (Grey blue)
- Body Ral 1015 Gloss (Light Ivory)
- Base: Ral 6009 Gloss (Fir green)

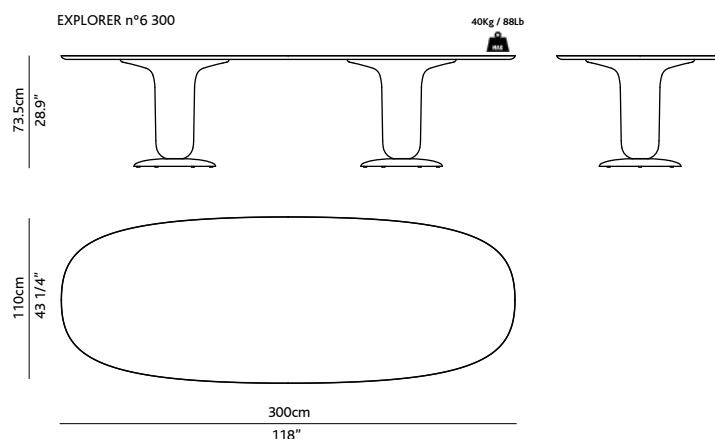
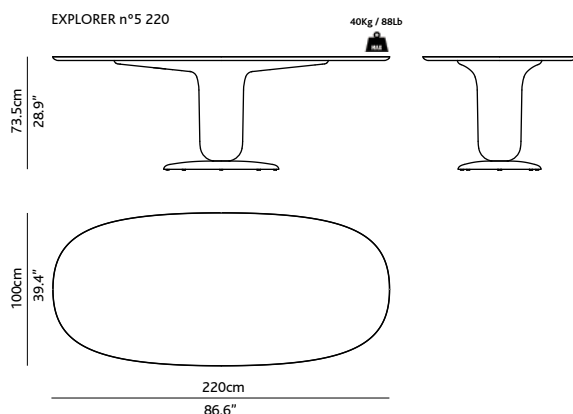
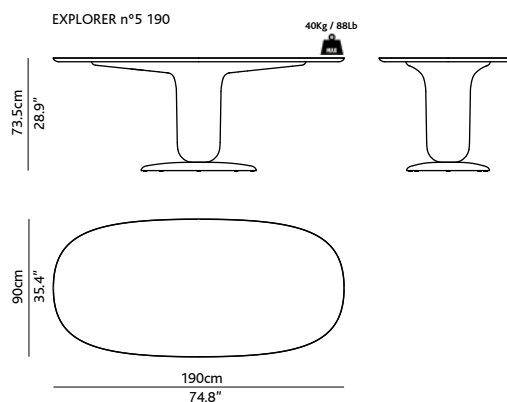
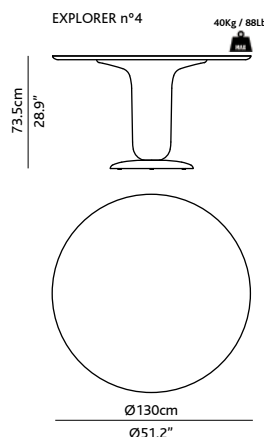
DIMENSIONS & WEIGHT:

Explorer 4: Ø130x 73.5cm - 82kg / Ø51.2x28.9" - 180lb

Explorer 5 190: 190x90xh 73.5cm - 94kg / 74.8x35.4xh28.9" - 207lb

Explorer 5 220: 220x100xh 73.5cm - 100kg / 86.6x39.4xh28.9" - 220lb

Explorer 6 300: 300x110xh 73.5cm - 180kg / 118x43xh28.9" - 396lb



MEASUREMENTS IN CM and INCHES



Bd Barcelona design

Ramon Turró, 126 / 08005 Barcelona
Tel +34 93 458 69 09 / Fax +34 93 207 36 97
bd@bdbarcelona.com / www.bdbarcelona.com

Technical department

Carretera Capellades / km 22,750
Narcís Monturiol, 7 / Pol. Ind Sesroviros
Sant Esteve de Sesroviros / 08635 Barcelona
Tel +34 93 771 30 51

FICHA TÉCNICA

Explorer dining table

JAIME HAYON
2021



COMPONENTES, MATERIALES Y ACABADOS:

Estructura interna de acero pintada. Cuerpo y base en fibra de vidrio lacado en brillo. La base está pintada con gelcoat de alta durabilidad.

Sobre en MDF chapado en estratificado Polaris mate de Abet Laminati. Parte inferior y canto van lacados en mate. Tacos reguladores en nylon. 3 opciones multicolor para todos los modelos.

Opcionalmente existe la posibilidad de sustituir el color del sobre por un Polaris negro.

Multicolor Blue

- Estratificado Polaris: 2903 Gris Perle
- Sobre (parte inferior): Ral 5008 Mate (Azul grisáceo)
- Cuerpo: Ral 5008 Brillo (Azul grisáceo)
- Base: Ral 1015 Brillo (Marfil claro)

Multicolor Beige

- Estratificado Polaris: 2901 Sable
- Sobre (parte inferior): Ral 8017 Mate (Chocolate)
- Cuerpo: Ral 1001 Brillo (Beige)
- Base: Ral 8015 Brillo (Marrón Castaño)

Multicolor Ivory

- Estratificado Polaris: 2903 Gris Perle
- Sobre (parte inferior): Ral 5008 Mate (Azul grisáceo)
- Cuerpo: Ral 1015 Brillo (Marfil claro)
- Base: Ral 6009 Brillo (Verde Abeto)

DIMENSIONES Y PESOS:

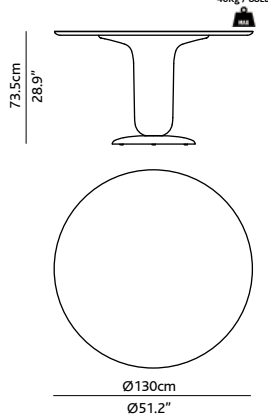
Explorer 4: Ø130x 73.5cm - 82kg / Ø51.2x28.9" - 180lb

Explorer 5 190: 190x90xh 73.5cm - 94kg / 74.8x35.4xh28.9" - 207lb

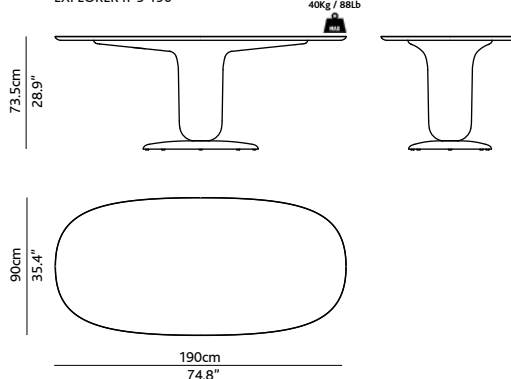
Explorer 5 220: 220x100xh 73.5cm - 100kg / 86.6x39.4xh28.9" - 220lb

Explorer 6 300: 300x110xh 73.5cm - 180kg / 118x43xh28.9" - 396lb

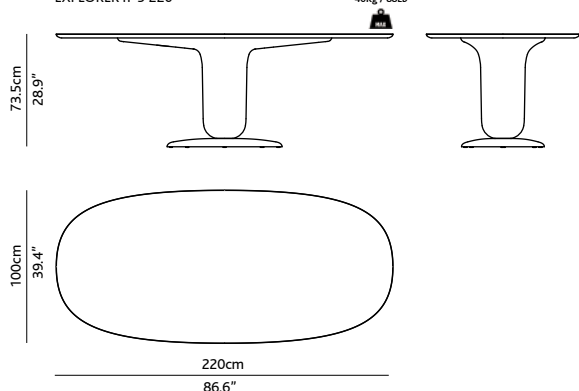
EXPLORER n°4



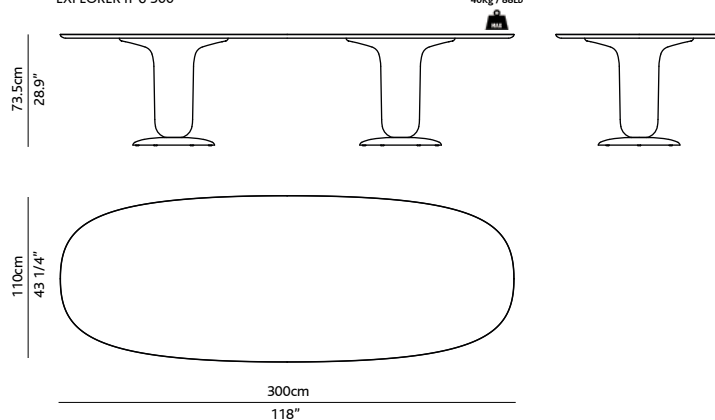
EXPLORER n°5 190



EXPLORER n°5 220



EXPLORER n°6 300



MEDIDAS EN CM y PULGADAS



Bd Barcelona design

Ramon Turró, 126 / 08005 Barcelona
Tel +34 93 458 69 09 / Fax +34 93 207 36 97
bd@bdbarcelona.com / www.bdbarcelona.com

Oficina Técnica

Carretera Capellades / km 22,750
Narcís Monturiol, 7 / Pol. Ind Sesrovires
Sant Esteve de Sesrovires / 08635 Barcelona
Tel +34 93 771 30 51

FICHA TÉCNICA

Explorer dining table

JAIME HAYON
2021



EMBALAJE:

Los sobres se suministran en una caja de madera reforzada y protegida en su interior por un film celdaire más una bolsa de burbuja y unas protecciones de espuma. La estructura se suministra dentro de una caja de cartón colocada encima de un palet.

Dimensiones:

Explorer nº 4 (130)

Sobre: 143 x 14 x h.143 cm (0.29m³) / 42Kg

Pie: 87 x 87 x h.92 cm (0.70m³) / 85Kg

Explorer nº 5 (190)

Sobre: 203 x 14 x h.102 cm (0.28m³) / 49Kg

Pie: 175 x 71 x h.92 cm (1.14m³) / 128Kg

Explorer nº 5 (220)

Sobre: 232 x 14 x h.114 cm (0.37m³) / 61Kg

Pie: 175 x 71 x h.92 cm (1.14m³) / 128Kg

LIMPIEZA Y MANTENIMIENTO


La mesa se debe limpiar con un paño húmedo o con jabón neutro, recomendable usar bayetas ecológicas. No utilizar productos de limpieza con alcoholes y disolventes o sus derivados.

Asegurarse de que el trapo está limpio y no contiene polvo y otras partículas.

Manchas difíciles de quitar:

Trate la suciedad con un disolvente orgánico adecuado (por ejemplo, acetona, alcohol etílico, percloroetileno, metiletilcetona, etc.). Deje que el solvente actúe y seque con una toalla de papel o un paño suave. Enjuague y luego seque nuevamente.

Si la mancha aún es visible, repita las operaciones.

* NO colocar objetos calientes sobre la superficie de la mesa. 

MEDIDAS EN CM y PULGADAS



Bd Barcelona design

Ramon Turró, 126 / 08005 Barcelona
Tel +34 93 458 69 09 / Fax +34 93 207 36 97
bd@bdbarcelona.com / www.bdbarcelona.com

Oficina Técnica

Carretera Capellades / km 22,750
Narcís Monturiol, 7 / Pol. Ind Sesrovires
Sant Esteve de Sesrovires / 08635 Barcelona
Tel +34 93 771 30 51

TECHNICAL SPECIFICATION

Explorer Dining Table

JAIME HAYON
2021



PACKAGING:

The tops are supplied in a wooden box reinforced and protected inside a Cellaire film plus a bubble bag and foam protection. The structures are sended assmbled into a cardboard on a pallet.

Dimensions:

Explorer nº 4 (130)

Top: 143 x 14 x h.143 cm (0.29m³)/ 42Kg
56" x 5" x 56" (76.61 gal lqd)/ 92lbs
Stand: 87 x 87 x h.92 cm (0.70m³)/ 85Kg
34" x 34" x 36" (182.27 gal lqd)/ 187lbs

Explorer nº 5 (190)

Top: 203 x 14 x h.102 cm (0.28m³)/ 49Kg
80" x 5" x 40" (76.58 gal lqd)/ 108lbs
Stand: 175 x 71 x h.92 cm (1.14m³)/ 128Kg
69" x 28" x 36" (301.15 gal lqd)/ 282lbs

Explorer nº 5 (220)

Top: 232 x 14 x h.114 cm (0.37m³)/ 61Kg
91" x 5" x 44" (97.74 gal lqd)/ 134lbs
Stand: 175 x 71 x h.92 cm (1.14m³)/ 128Kg
69" x 28" x 36" (301.15 gal lqd)/ 282lbs

CLEANING & MAINTENANCE

The table should be cleaned with a damp cloth (an organic flannel is recommended) using only water or a mild soap. Do not use solvents, alcohol or any other products containing these derivatives. Make sure the cloth is clean and free of dust and other speckles.

Old and difficult to remove stains:

Treat the dirt with a suitable organic solvent (e.g. acetone, ethyl alcohol, perchloroethylene, Methyl ethyl ketone, etc.). Allow the solvent to act and dry with a paper towel or soft cloth. Rinse and then dry again.

If the stain is still visible, repeat the operations.

*Do NOT place hot objects on the top surface. 

MEASUREMENTS IN CM and INCHES



Bd Barcelona design

Ramon Turró, 126 / 08005 Barcelona
Tel +34 93 458 69 09 / Fax +34 93 207 36 97
bd@bdbarcelona.com / www.bdbarcelona.com

Technical department

Carretera Capellades / km 22,750
Narcís Monturiol, 7 / Pol. Ind Sesrovires
Sant Esteve de Sesrovires / 08635 Barcelona
Tel +34 93 771 30 51