

TECHNICAL SPECIFICATION

Banana wall hook

Jaime Hayon
2021



COMPONENTS, MATERIALS & FINISHES:

Banana made of solid ash and open pore lacquered with three possible finishes: yellow (NCS S 0560-Y), gray (RAL 7040) or black (RAL 7012). Apt only for indoor use.

Maximum weight: 4kg / 8,8 lbs

DIMENSIONS & WEIGHT:

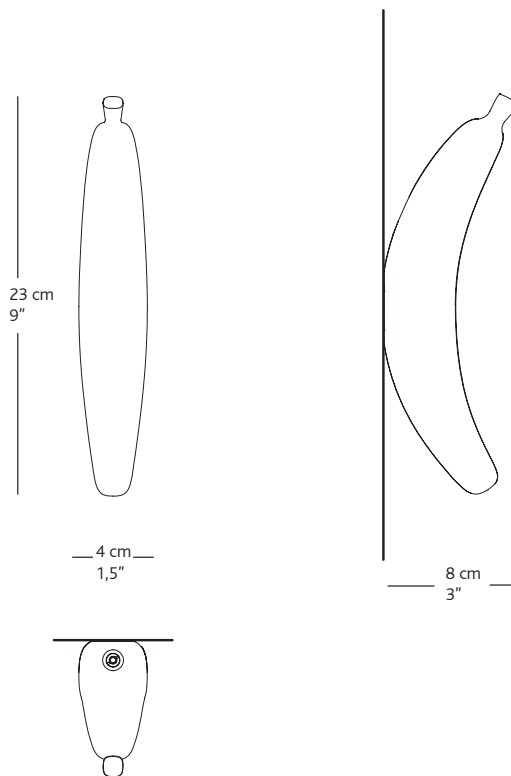
4 x 8 x 23h cm / 0,5Kg
1,5" x 3" x 9"h / 1lbs

PACKAGING:

The banana is shipped individually inside a cardboard box with the instructions and hardware needed to assemble the product.

CLEANING & MAINTENANCE

Wood should always be cleaned with a damp cloth and dried with a cotton cloth.



MEASUREMENTS IN CM and INCHES



Bd Barcelona design

Ramon Turró, 126 / 08005 Barcelona
Tel +34 93 458 69 09 / Fax +34 93 207 36 97
bd@bdbarcelona.com / www.bdbarcelona.com

Technical department

Carretera Capellades / km 22,750
Narcís Monturiol, 7 / Pol. Ind Sesrovires
Sant Esteve de Sesrovires / 08635 Barcelona
Tel +34 93 771 30 51

FICHA TÉCNICA

Banana colgador de pared

Jaime Hayon
2021



COMPONENTES, MATERIALES Y ACABADOS:

Banana fabricada en fresno macizo y lacado con poro abierto con tres posibles acabados: amarillo (NCS S 0560-Y), gris (RAL 7040) o negro (RAL 7012). Apto solo para uso interior.

Peso máximo: 4kg

DIMENSIONES Y PESOS:

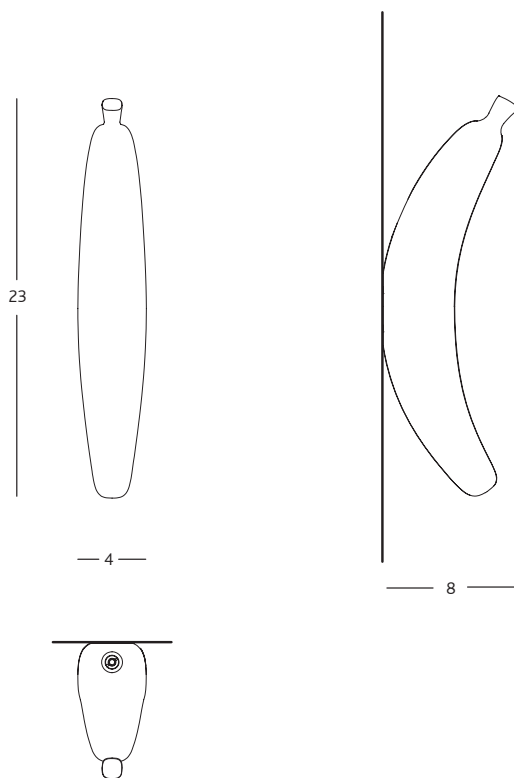
4 x 8 x 23h cm / 0,5Kg

EMBALAJE:

La banana se envía individualmente dentro de una caja de cartón de doble canal con las instrucciones y los herrajes necesarios para montar el producto.

LIMPIEZA Y MANTENIMIENTO

La madera se debe de limpiar siempre con un paño húmedo y secarlo con un paño de algodón.



MEDIDAS EN CM y PULGADAS



Bd Barcelona design

Ramon Turró, 126 / 08005 Barcelona
Tel +34 93 458 69 09 / Fax +34 93 207 36 97
bd@bdbarcelona.com / www.bdbarcelona.com

Oficina Técnica

Carretera Capellades / km 22,750
Narcís Monturiol, 7 / Pol. Ind Sesrovires
Sant Esteve de Sesrovires / 08635 Barcelona
Tel +34 93 771 30 51