

**Dino armchair**  
by Jaime Hayon



**Two options of finishes:  
monocolor and Hayon Edition.**

Dos opciones de acabados:  
monocolor y Hayon Edition.





**Hayon Edition: three colours available (dark red, green and mustard), in a combination of fabric Steelcut 2 and Vidar 3 by Kvadrat and leather in the same colour for the armrests. The legs are painted in a powder coating finishing in the same colour.**

Hayon Edition: disponible en tres colores (burdeos, verde, y mostaza), combinando tejidos Steelcut 2 y Vidar 3 de Kvadrat y piel a tono para los brazos. Las patas van pintadas a tono en polvo en el mismo color.



**Monocolor finish: upholstered in different fabrics and leathers provided by BD with legs in a black bronze colour.**

Acabado monocolor: tapizado en diferentes tejidos y pieles de BD con patas en color negro bronce.





BD Barcelona Design

Ramon Turró, 126  
08005 Barcelona, Spain  
T +34 93 458 69 09  
F +34 93 207 36 97  
comercial@bdbarcelona.com  
export@bdbarcelona.com

bdbarcelona.com

## Organic and exceptional

**“I wanted to take advantage of my previous experience with other moulded and upholstered seatings, to develop a new armchair that would be as comfortable as possible within certain dimensions, adapting well to the body and living space, for both home and contract. It has sculptural forms and a lovely profile, similar to that of a dinosaur, hence the name. The armchair is also slender from whichever angle you look at it. Another characteristic is its light aluminum legs which remind one of a zeppelin. The mix of materials is also in the fabric and details like the leather that covers and protects the armrests in the more special versions. Additionally, the quality and durability add personality and have my characteristic stroke that define its subtle line, organic and exceptional, creating a very unique piece. Dino wants to be a representative design of and for the history of BD where it shows the company’s know-how also through the seams.”**

“He querido aprovechar mi experiencia posterior con otros asientos moldeados y tapizados para desarrollar un nuevo sillón que fuese lo más cómodo posible dentro de unas dimensiones contenidas, para que se adapte bien al cuerpo y a todos los espacios, tanto para el hogar como el contract. Tiene formas escultóricas y un perfil muy bonito, similar al de un dinosaurio, de ahí viene su nombre. Otro elemento que lo caracteriza son las ligeras patas de aluminio cuya forma recuerda a un zeppelin. La mezcla de materiales está también en los tejidos y en los detalles como la piel que recubre y protege los brazos en las versiones más especiales. Además de calidad y durabilidad le dan personalidad y tienen el carácter de mi trazo, que define su línea sutil, orgánica y excepcional, creando una pieza muy única. Dino quiere ser un diseño representativo de y para la historia de BD donde se muestra el saber hacer de la empresa también a través de las costuras.”

Jaime Hayon

## Dino armchair

PHOTOGRAPHER  
Eugeni Aguiló

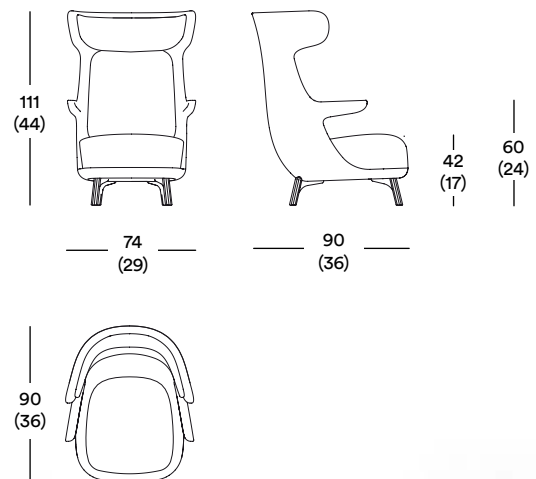
Product specifications are for general information only. BD reserves the right to change designs and finishes without prior notice.

### Finishes

**Main body made of rigid polyurethane covered with polyether foam cushioning. A fixed head rest, seat cushion and backrest in polyether foam cushioning. Cushion covers are removable. Cast aluminium legs painted in a powder coating finishing.**

### Acabados

Cuerpo en poliuretano rígido recubierto con espuma de polieter, con cabecero fijo, cojines de asiento y respaldo de espuma de polieter, desenfundables. Patas en fundición de aluminio pintados en polvo.



Measurements in cm  
(Measurements in inches)

