



Turciù 5

wall



ISTRUZIONI DI MONTAGGIO / ASSEMBLY INSTRUCTIONS / INSTRUCTIONS DE MONTAGE / MONTAGEANLEITUNGEN / INSTRUCCIONES DE MONTAJE

---

**I** AVVERTENZE

---

- Togliere la tensione di alimentazione prima di effettuare l'installazione e per interventi di manutenzione o in caso di cattivo funzionamento.
- Se il cavo di alimentazione esterno viene danneggiato, deve essere sostituito esclusivamente dal costruttore o dal suo servizio di assistenza.

---

**GB** WARNINGS

---

- Switch off the power supply before installing, servicing or in case of malfunctioning.
  - In case the supply cable of the lamp would be damaged, it has to be replaced exclusively by the manufacturer or by his technical service.
- 

	tensione di rete / voltage	lampadine / bulbs	trasformatore / transformer	dimmerazione / dimming
<b>HALO</b>	220V - 240V	5 x E14 20W alogena	-	Triac / IGBT
		5 x E14 20W halogen	-	Triac / IGBT
<b>LED</b>	220V - 240V	5 x E14 4W LED	-	Triac / IGBT
		5 x E14 4W LED	-	Triac / IGBT

**I** **IP20**  
classe classe di protezione  
class protection class



persone suggerite per il montaggio  
people required for mounting

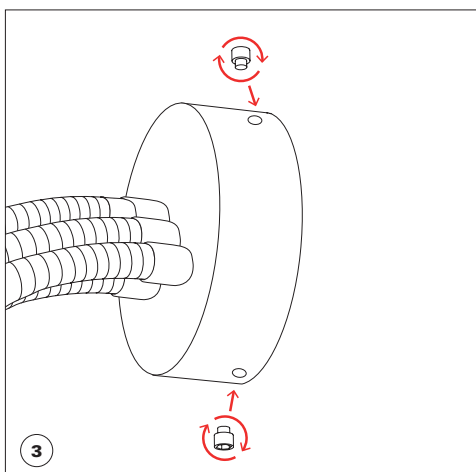
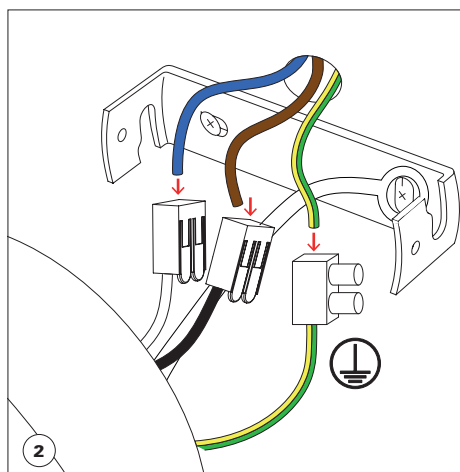
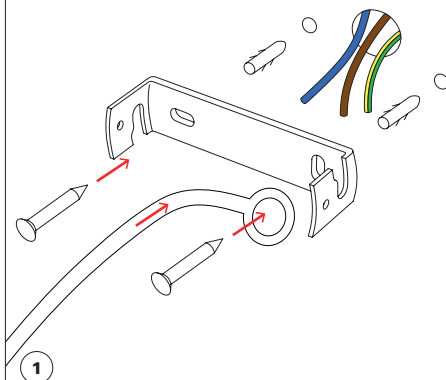
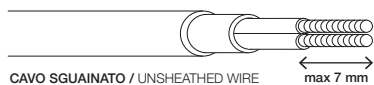


MADE IN ITALY

---

PER RAGIONI DI SICUREZZA, SI CONSIGLIA DI SPELARE  
IL CAVO PER MAX 7 MM.

FOR SAFETY REASONS WE SUGGEST NOT TO UNSHEATH  
THE WIRE MORE THAN 7 MM.





---

Questa apparecchiatura non deve essere smaltita come un normale rifiuto urbano, ma deve essere portata nel punto di raccolta appropriato per il riciclaggio di apparecchiature elettriche ed elettroniche. Provvedendo a smaltire questo prodotto in modo appropriato, si contribuisce ad evitare potenziali conseguenze negative per l'ambiente e per la salute umana, che potrebbero derivare da uno smaltimento inadeguato del prodotto. Per informazioni più dettagliate sul riciclaggio di questo prodotto, contattare l'ufficio comunale, il servizio locale di smaltimento rifiuti o il rivenditore presso il quale è stato acquistato il prodotto.

This equipment may not be treated as household waste. Instead it shall be handed over to the applicable collection point for the recycling of electrical and electronic equipment. By ensuring this product is disposed of correctly, you will help prevent potential negative consequences for the environment and human health, which could otherwise be caused by inappropriate waste handling of this product. For more detailed information about the recycling of this product, please contact your local city office, your household waste disposal or the dealer where you purchased this product.

