



Catellani & Smith®



Fil de Fer

Ø 50/70/100 cm

pendant



ISTRUZIONI DI MONTAGGIO / ASSEMBLY INSTRUCTIONS / INSTRUCTIONS DE MONTAGE / MONTAGEANLEITUNGEN / INSTRUCCIONES DE MONTAJE

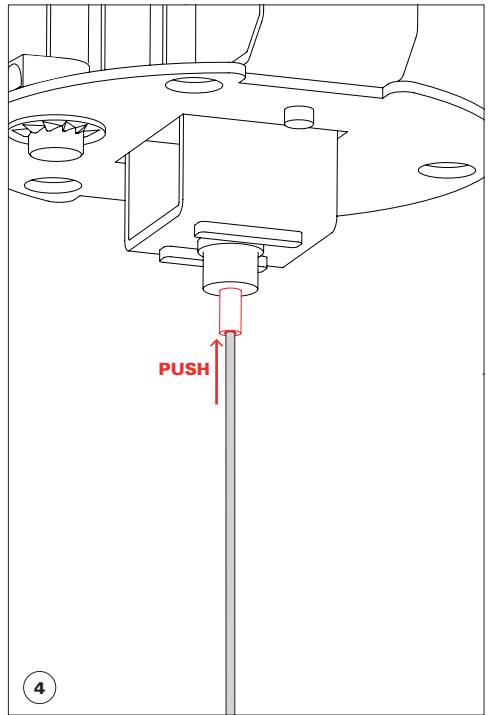
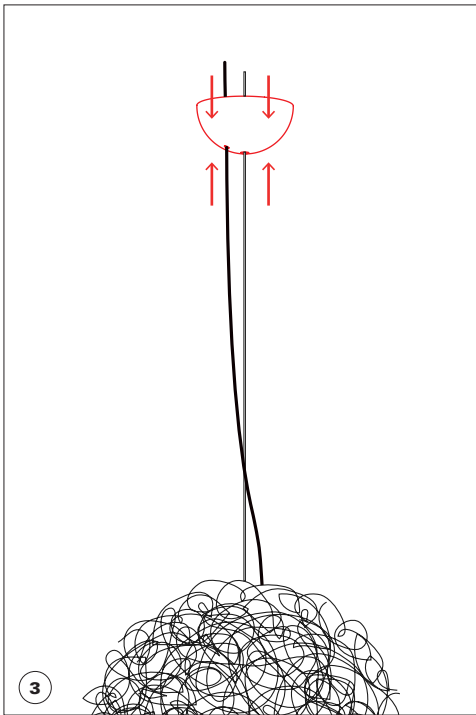
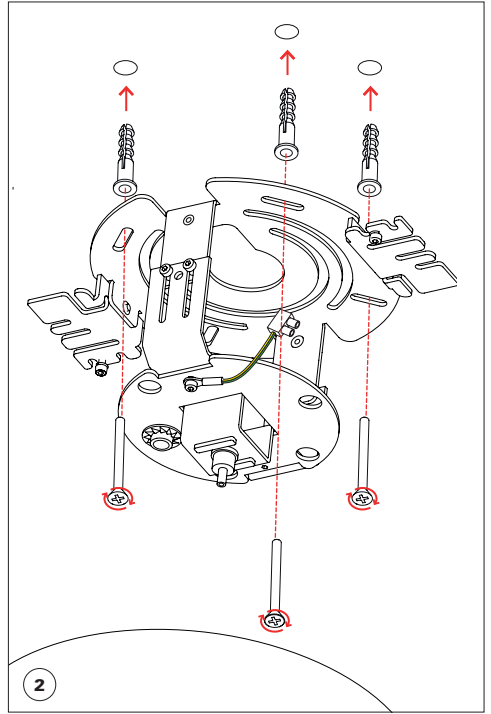
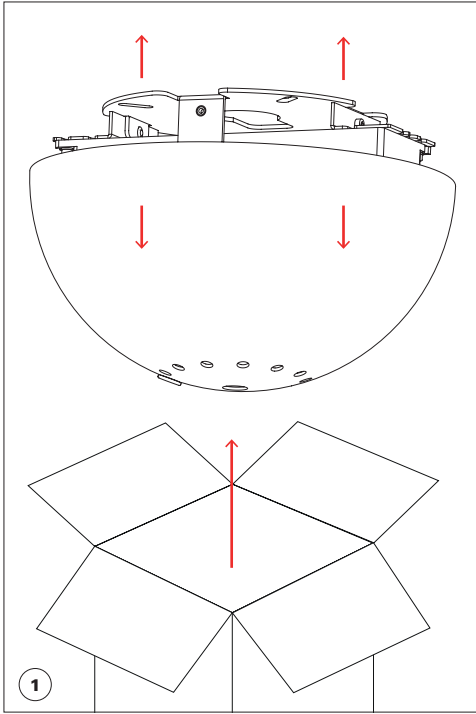
I AVVERTENZE

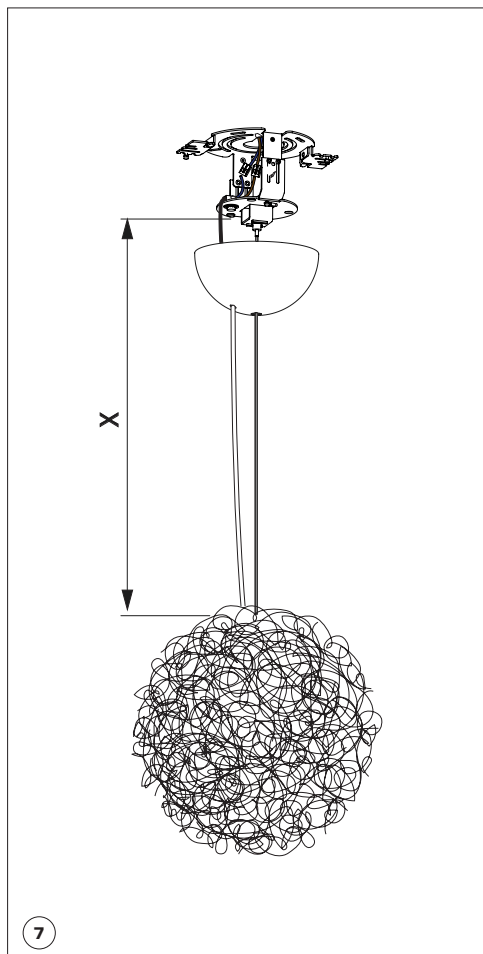
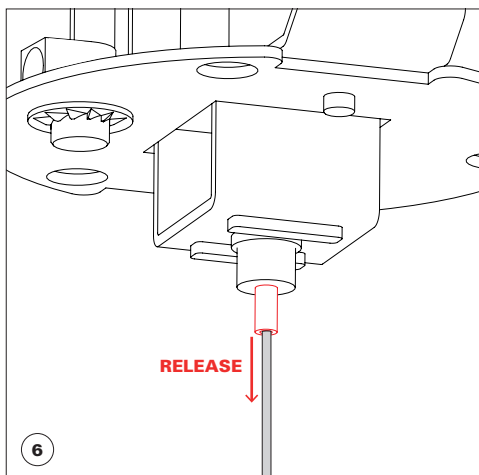
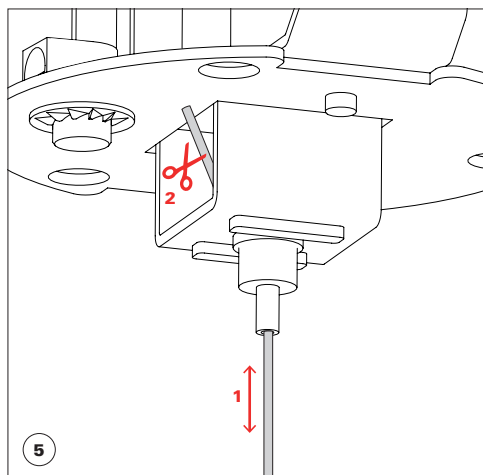
- Togliere la tensione di alimentazione prima di effettuare l'installazione e per interventi di manutenzione o in caso di cattivo funzionamento.
- Si consiglia l'utilizzo dei guanti in dotazione. Per la pulizia della superficie utilizzare un piumino rimuovi-polvere.
- Non toccare lo schermo protettivo quando la lampada è accesa.
- Se il cavo di alimentazione esterno viene danneggiato, deve essere sostituito esclusivamente dal costruttore o dal suo servizio di assistenza.

GB WARNINGS

- Switch off the power supply before installing, servicing or in case of malfunctioning.
- We suggest you to use the gloves provided. We recommend using a feather duster to clean the surfaces.
- Please do not touch the lamp's protective shield when the lamp is switched on.
- In case the supply cable of the lamp would be damaged, it has to be replaced exclusively by the manufacturer or by his technical service.

Ø	tensione di rete / voltage	lampadine / bulbs	trasformatore / transformer	dimmerazione / dimming
50	220V - 240V	12 x G4 1,5W LED 12V DC	elettronico max 45W	Triac / Leading-edge
		12 x G4 1,5W LED 12V DC	electronic max 45W	Triac / Leading-edge
70	220V - 240V	18 x G4 1,5W LED 12V DC	elettronico max 45W	Triac / Leading-edge
		18 x G4 1,5W LED 12V DC	electronic max 45W	Triac / Leading-edge
100	220V - 240V	24 x G4 1,5W LED 12V DC	elettronico max 45W	Triac / Leading-edge
		24 x G4 1,5W LED 12V DC	electronic max 45W	Triac / Leading-edge
50	110V	12 x G4 1,5W LED 12V DC	elettronico max 45W	Triac / Leading-edge
		12 x G4 1,5W LED 12V DC	electronic max 45W	Triac / Leading-edge
70	110V	18 x G4 1,5W LED 12V DC	elettronico max 45W	Triac / Leading-edge
		18 x G4 1,5W LED 12V DC	electronic max 45W	Triac / Leading-edge
100	110V	24 x G4 1,5W LED 12V DC	elettronico max 45W	Triac / Leading-edge
		24 x G4 1,5W LED 12V DC	electronic max 45W	Triac / Leading-edge
I	IP20	 persone suggerite per il montaggio people required for mounting		 MADE IN ITALY
classe class	classe di protezione protection class			





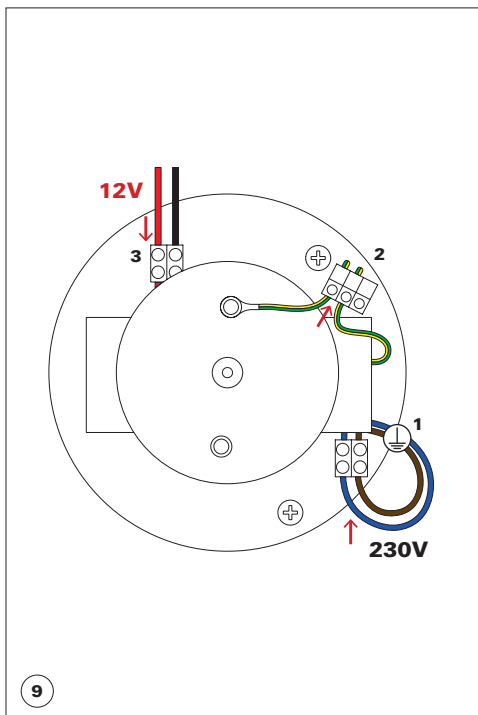
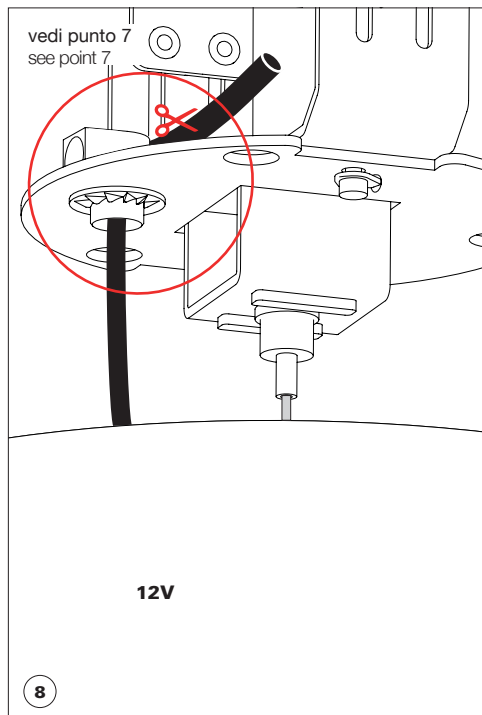
WARNING

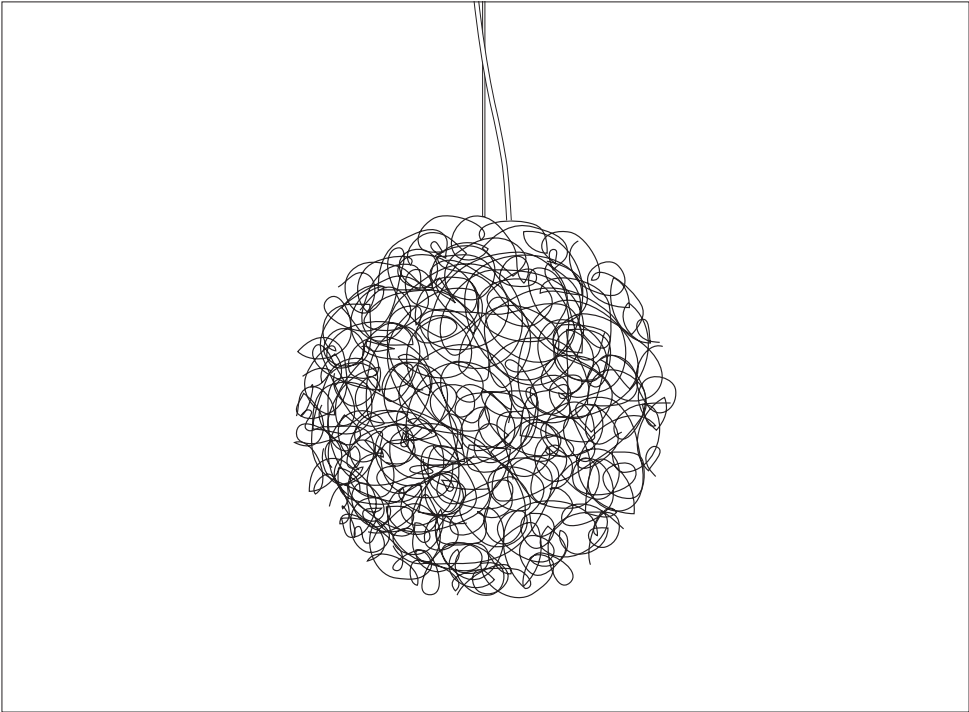
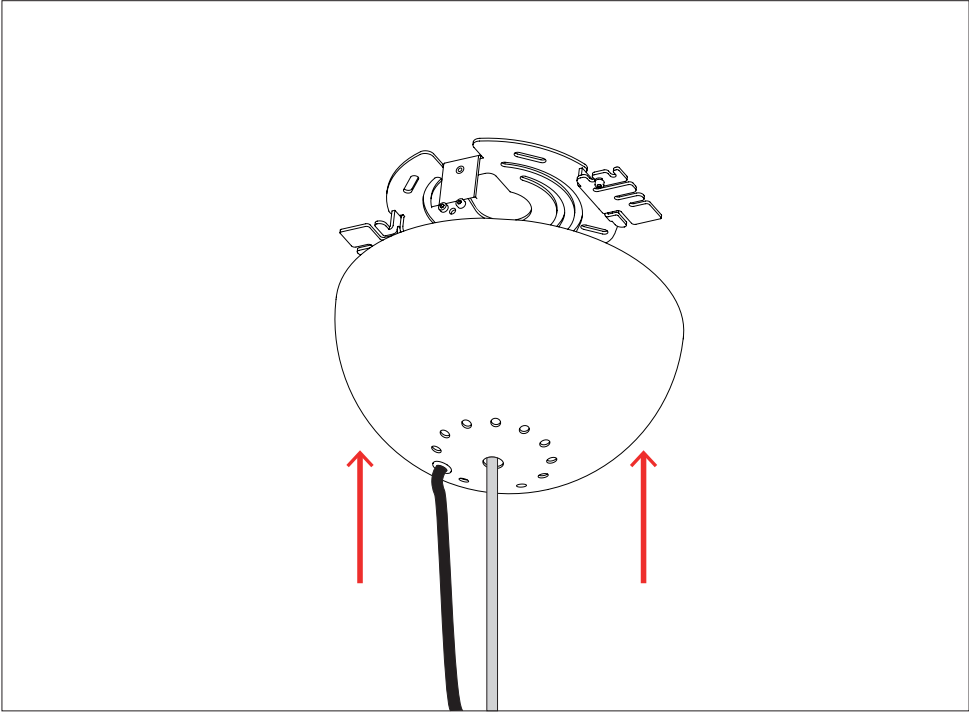
12V connection

Non arrotolare il cavo all'interno della base,
ma tagliarlo alla misura desiderata.

Do not roll up the exceeding cable inside the base.
Please cut it to the required length.

PER RAGIONI DI SICUREZZA, SI CONSIGLIA DI SPELARE IL CAVO PER MAX 7 MM.
FOR SAFETY REASONS WE SUGGEST NOT TO UNSHEATHE THE WIRE MORE THAN 7 MM.







Questa apparecchiatura non deve essere smaltita come un normale rifiuto urbano, ma deve essere portata nel punto di raccolta appropriato per il riciclaggio di apparecchiature elettriche ed elettroniche. Provvedendo a smaltire questo prodotto in modo appropriato, si contribuisce ad evitare potenziali conseguenze negative per l'ambiente e per la salute umana, che potrebbero derivare da uno smaltimento inadeguato del prodotto. Per informazioni più dettagliate sul riciclaggio di questo prodotto, contattare l'ufficio comunale, il servizio locale di smaltimento rifiuti o il rivenditore presso il quale è stato acquistato il prodotto.

This equipment may not be treated as household waste. Instead it shall be handed over to the applicable collection point for the recycling of electrical and electronic equipment. By ensuring this product is disposed of correctly, you will help prevent potential negative consequences for the environment and human health, which could otherwise be caused by inappropriate waste handling of this product. For more detailed information about the recycling of this product, please contact your local city office, your household waste disposal or the dealer where you purchased this product.

