





bordbar_products

Product_Atlas

Welcome on bord

131 verfügbare Produkte. 8 unterschiedliche Trolleyvarianten. Über 1 Million Konfigurationsmöglichkeiten. Quasi. Mit unserem Produkt_Atlas möchten wir Ihnen einen Überblick über unsere Produktvielfalt geben und Ihnen die wichtigsten Unterschiede unserer Editionen aufzeigen. Sollten Sie Fragen zu unserem Sortiment haben, rufen Sie uns gerne an unter +49 (0)221 - 70 90 50 0, schreiben Sie eine E-Mail an cockpit@bordbar.de oder lassen Sie sich inspirieren auf bordbar.de.
Einen guten Flug!

131 available products. 8 different trolley types. Virtually, more than a million configuration possibilities. We would like to give you an overview of our product range with our Product_Atlas and highlight the main differences in our editions. If you have any questions about our product range feel free to contact us under +49 (0)221 - 70 90 50 0 or cockpit@bordbar.de. For more inspiration please visit us at bordbar.de.
Have a pleasant flight!



bordbar_new

In unserer Kölner Manufaktur entstehen in aufwendiger Handarbeit echte Unikate aus Luftfahrtzertifizierten Materialien – robust, individuell und einzigartig. Bei bordbar vereinen wir auf diese Weise 250 Einzelteile zu einer Symbiose aus ästhetischem Design und gekonnter Funktionalität. Ganz nach Luftfahrt-Vorbild.

Technische Daten

Flugzeugtrolley: ATLAS-Norm, ohne Flugerfahrung
 Material: Aluminiumprofile silber eloxiert, 4C bedrucktes Laminat, unter Profil geklebt
 Außenmaße in cm (Höhe / Breite / Tiefe): 103 / 30,1 / 40,4
 Leergewicht: 13 kg
 Tür: verschließbar, öffnet sich bis 270°, magnetisch fixierbar
 Türanschlag: links (nicht wechselbar)
 Rollen: leichtgängige Doppellenkrollen von Tente

The brand-new aeroplane trolley is a handcrafted piece of furniture. We laminate the surfaces with your desired design prior to assembly in order to remain true to bordbar quality standards. You have the choice between our wide range of exclusive bordbar designs or a custom-made design created just for you.

Technical Data

Airplane trolley: ATLAS-Norm, no flight experience
 Material: silver anodised aluminium profiles, 4C printed laminate, glued under profile
 Exterior dimensions in cm (Height / Width / Depth): 103 / 30.1 / 40.4
 Empty weight: 13 kg
 Door: lockable, opens 270° magnetically fixable
 Door hinge: left (cannot be changed)
 Castors: smooth-running double castors by Tente

Verfügbare Designs / Designs available



personal_
design

Verfügbare Türvarianten | Door options

bordbar_
classic

bordbar_
transparent



bordbar_black

Schwarzes Aluminium erfordert vor allem eins; Präzision. Aus Aluminium gefertigte Elemente werden mit einem Elektrolytverfahren eloxiert. Durch die elektrochemische Behandlung des Aluminiums bildet sich ein haltbares Oxid an der Oberfläche und schützt diese über viele Jahrzehnte.

Technische Daten

Flugzeugtrolley: ATLAS-Norm, ohne Flugerfahrung
 Material: Aluminiumprofile schwarz eloxiert, 4C bedrucktes Laminat, unter Profil geklebt
 Außenmaße in cm (Höhe / Breite / Tiefe): 103 / 30,1 / 40,4
 Leergewicht: 13 kg
 Tür: verschließbar, öffnet sich bis 270°, magnetisch fixierbar
 Türanschlag: links (nicht wechselbar)
 Rollen: leichtgängige Doppellenkrollen von Tente in schwarz

Black aluminium requires one thing above all: precision. We completely coat every single component in black during a special electrolytic galvanisation process. This electro-chemical treatment creates a layer of durable oxide on the surface of the aluminium which protects it for decades to come, ensuring the longevity of this true classic.

Technical Data

Airplane trolley: ATLAS-Norm, no flight experience
 Material: black anodised aluminium profiles, 4C printed laminate, glued under profile
 Exterior dimensions in cm (Height / Width / Depth): 103 / 30.1 / 40.4
 Empty weight: 13 kg
 Door: lockable, opens 270° magnetically fixable
 Door hinge: left (cannot be changed)
 Castors: smooth-running double castors by Tente in black

Verfügbare Designs / Designs available



personal_
design

Verfügbare Türvarianten | Door options

bordbar_
classic

bordbar_
transparent



rivet rocker_new

Die rivet rocker_new Edition steht für Leidenschaft im Detail. Inspiriert von unvergesslichen Luftfahrtlegenden wie der DC-3 ist der rivet rocker die Verkörperung des Flugspirits. Ihre Substanz liegt dabei in der Kombination aus poliertem Edelstahlblech, silber eloxierten Rahmen und über 500 Nieten, welche dieser Edition ihre ganz spezifische Note verleihen.

Technische Daten

Flugzeugtrolley: ATLAS-Norm, ohne Flugerfahrung
Material: Aluminiumprofile silber eloxiert, Edelstahlbleche poliert, genietet
Außenmaße in cm (Höhe / Breite / Tiefe): 103 / 30,1 / 40,4
Leergewicht: 19 kg
Tür: verschließbar, öffnet sich bis 270°, magnetisch fixierbar
Türanschlag: links (nicht wechselbar)
Rollen: leichtgängige Doppellenkrollen von Tente

The rivet rocker_new edition stands for passion for detail. Inspired by aviation legends such as the DC-3, the rivet rocker is the embodiment of this spirit. The combination of polished stainless-steel sheets, silver anodised frames and over 500 rivets lend this edition its unique characteristics.

Technical Data

Airplane trolley: ATLAS-Norm, no flight experience
Material: silver anodised aluminium profiles, polished stainless steel sheets, riveted
Exterior dimensions in cm (Height / Width / Depth): 103 / 30.1 / 40.4
Empty weight: 19 kg
Door: lockable, opens 270° magnetically fixable
Door hinge: left (cannot be changed)
Castors: smooth-running double castors by Tente

Verfügbare Designs / Designs available



personal_
design

Verfügbare Türvarianten | Door options

bordbar_
classic

bordbar_
transparent

bordbar_
window



rivet rocker_black

Die rivet rocker_black Edition hat vor allem eins hervorgebracht: einen zeitlosen Klassiker, der gekonnte Robustheit mit einem außergewöhnlichen Design vereint. Sein einzigartiges Merkmal sind die über 500 Nieten, welche an die glänzenden Zeiten der Luftfahrt erinnern. Sein charmanter Retro-Look lässt ihn gleichermaßen edel und rustikal wirken.

Technische Daten

Flugzeugtrolley: ATLAS-Norm, ohne Flugerfahrung
Material: Aluminiumprofile schwarz eloxiert, Bleche pulverbeschichtet, genietet
Außenmaße in cm (Höhe / Breite / Tiefe): 103 / 30,1 / 40,4
Leergewicht: 17 kg
Tür: verschließbar, öffnet sich bis 270°, magnetisch fixierbar
Türanschlag: links (nicht wechselbar)
Rollen: leichtgängige Doppellenkrollen von Tente in schwarz

The rivet rocker_black edition has given birth to something special: a timeless classic that elegantly combines durability with extraordinary design. Its unique features are the 500+ rivets which are reminiscent of the golden days of aviation. The charming retro-look lends it an air of sophistication and ruggedness.

Technical Data

Airplane trolley: ATLAS-Norm, no flight experience
Material: black anodised aluminium profiles, black powder-coated aluminium sheets
Exterior dimensions in cm (Height / Width / Depth): 103 / 30.1 / 40.4
Empty weight: 17 kg
Door: lockable, opens 270° magnetically fixable
Door hinge: left (cannot be changed)
Castors: smooth-running double castors by Tente in black

Verfügbare Designs / Designs available



personal_
design

Verfügbare Türvarianten | Door options

bordbar_
classic

bordbar_
transparent

bordbar_
window



rivet rocker_white

Smart und unaufdringlich: Eine Kombination aus dem Charme einer vergangenen Luftfahrt-Ära und puristischem Auftreten. Der rivet rocker_white überzeugt durch seinen pulverbeschichteten Aluminium-Korpus im schlichten weißen Design. Sein zeitloses Äußeres und die hochwertige Verarbeitung sorgen für Langlebigkeit und Ausdrucksstärke.

Technische Daten

Flugzeugtrolley: ATLAS-Norm, ohne Flugerfahrung
 Material: Aluminiumprofile weiß eloxiert, Aluminiumbleche pulverbeschichtet, genietet
 Außenmaße in cm (Höhe / Breite / Tiefe): 103 / 30,1 / 40,4
 Leergewicht: 17 kg
 Tür: verschließbar, öffnet sich um 270°, magnetisch fixierbar
 Türanschlag: links (nicht wechselbar)
 Rollen: leichtgängige Doppellenkrollen von Tente

Smart and discreet: it combines the charm of a long-gone era in aviation with a puristic appearance. The rivet rocker_white convinces with its powder-coated aluminium body in a simple design in white. Its timeless exterior and the high-end craftsmanship ensure absolute longevity and expressiveness.

Technical Data

Airplane trolley: ATLAS-Norm, no flight experience
 Material: white anodised aluminium profiles, powder-coated aluminium sheets, riveted
 Exterior dimensions in cm (Height / Width / Depth): 103 / 30.1 / 40.4
 Empty weight: 17 kg
 Door: lockable, opens 270° magnetically fixable
 Door hinge:left (cannot be changed)
 Castors: smooth-running double castors by Tente

Verfügbare Designs / Designs available



personal_
design

Verfügbare Türvarianten | Door options

bordbar_
classic

bordbar_
transparent

bordbar_
window



Lufthansa Ju-52_used

Der Lufthansa Ju-52 ist eine Hommage an die Grande Dame der Lüfte. Handgefertigt in unserer Kölner Manufaktur konserviert er damit eine historische Kostbarkeit der Luftfahrtgeschichte. Denn damals wie heute geht von der Ju-52 eine ganz besondere Faszination aus.

Technische Daten

Flugzeugtrolley: ATLAS-Norm, mit Flugerfahrung
 Material: Aluminiumprofile lackiert, genietet
 Außenmaße in cm (Höhe / Breite / Tiefe): 103 / 30,1 / 40,4
 Leergewicht: 18 kg
 Tür: verschließbar, öffnet sich um 270°, magnetisch fixierbar
 Türanschlag: links (nicht wechselbar)
 Rollen: leichtgängige Doppellenkrollen von Tente

The Lufthansa Ju-52 is an homage to the Grande Dame of the skies. It is handcrafted in our manufacture in Cologne and preserves a treasure of aviation history. The Ju-52 emanates a certain fascination. She embodies aeronautics in its purest form like no other plane before or since.

Technical Data

Airplane trolley: ATLAS-Norm, flight experience
 Material: varnish aluminium profiles, riveted
 Exterior dimensions in cm (Height / Width / Depth): 103 / 30.1 / 40.4
 Empty weight: 18 kg
 Door: lockable, opens 270° magnetically fixable
 Door hinge:left (cannot be changed)
 Castors: smooth-running double castors by Tente

Verfügbare Designs / Designs available



Verfügbare Türvarianten | Door options



bordbar_used

Unikate mit Vergangenheit: Bei bordbar schenken wir ausrangierten Flugzeugtrolleys ein zweites Leben. Jeder bordbar_used Trolley ist mit seinen ganz eigenen Gebrauchsspuren ein echtes Einzelstück und erzählt seine ganz persönliche Geschichte vergangener Flugzeiten.

Technische Daten

Flugzeugtrolley: ATLAS-Norm, mit Flugerfahrung
Material: Aluminiumprofile poliert, 4C bedrucktes Laminat
Außenmaße in cm (Höhe / Breite / Tiefe): 103 / 30,1 / 40,4
Leergewicht: 15 kg
Tür: verschließbar, öffnet sich um 270°, magnetisch fixierbar
Türanschlag: links (nicht wechselbar)
Rollen: leichtgängige Doppellenkrollen von Tente

Unique pieces with history: at bordbar we give decommissioned airplane trolleys a second lease on life. Each bordbar_used trolley has its very own signs of wear and tells its personal history of a past above the clouds. Therefore, the used edition is more than just a piece of lifestyle furniture. It is an expression of a way of life.

Technical Data

Airplane trolley: ATLAS-Norm, flight experience
Material: polished aluminium profiles, 4C printed laminate
Exterior dimensions in cm (Height / Width / Depth): 103 / 30.1 / 40.4
Empty weight: 15 kg
Door: lockable, opens 270° magnetically fixable
Door hinge:left (cannot be changed)
Castors: smooth-running double castors by Tente

Verfügbare Designs / Designs available



personal_
design

Verfügbare Türvarianten | Door options

bordbar_
classic



rivet rocker_used

Ihr Äußeres ist wandelbar, ihr Charme bleibt stets der gleiche. Die Trolleys der rivet rocker_used Edition verkörpern unumstritten den Zauber eines revolutionären Pioniergeists früherer Zeiten. Dabei haben sie alle eines gemeinsam: Ein eigenes Stück Luftfahrtgeschichte.

Technische Daten

Flugzeugtrolley: ATLAS-Norm, mit Flugerfahrung
Material: Aluminiumprofile poliert, Edelstahlbleche poliert, genietet
Außenmaße in cm (Höhe / Breite / Tiefe): 103 / 30,1 / 40,4
Leergewicht: 21 kg
Tür: verschließbar, öffnet sich um 270°, magnetisch fixierbar
Türanschlag: links (nicht wechselbar)
Rollen: leichtgängige Doppellenkrollen von Tente

The rivet_rocker_used edition trolleys indisputably embody the magic of the revolutionary pioneer spirit of the past. They all have one thing in common: they have all made aviation history and still show off that history in the form of scratches and blemishes.

Technical Data

Airplane trolley: ATLAS-Norm, flight experience
Material: polished aluminium profiles, polished stainless steel sheets, riveted
Exterior dimensions in cm (Height / Width / Depth): 103 / 30.1 / 40.4
Empty weight: 21 kg
Door: lockable, opens 270° magnetically fixable
Door hinge:left (cannot be changed)
Castors: smooth-running double castors by Tente

Verfügbare Designs / Designs available



personal_
design

Verfügbare Türvarianten | Door options

bordbar_
classic

bordbar_
window



bordbar_superlight

Inspired by the construction methods from the aircraft-light construction, the bordbar_superlight combines the typical aircraft characteristics with a timeless design. Completely made of aluminum, it is held together by 41 hand-set rivets.

Technische Daten

Maße: 336 x 186 mm
 Material: Aluminium, pulverbeschichtet
 Kabel: farbiges Textilkabel, 2000 mm
 Leuchtmittel: E14, max. 40 Watt
 (nicht im Lieferumfang enthalten)
 Gewicht: 700 g | inkl. Verpackung: 1500 g

The bordbar_superlight was expertly crafted in the same light construction process you will find in the aircraft industry. Made to last with powdered aluminum and 41 rivets set by hand.

Technical Data

Dimensions: 336 x 186 mm
 Shade material: powdered Aluminium
 Wire informations: Textil wire, 2000 mm
 Bulb: E14, max. 40 watt
 (not included)
 Net weight: 700 g | incl. Packaging: 1500 g
 Packaging dimensions: 235 x 235 x 460 mm

Verfügbare Designs / Designs available



bordbar_hightable

The bordbar_hightable can be attached to your bordbar_trolley in one simple step without the need for any tools.

Technische Daten

Material: Aluminiumrahmen eloxiert
 Außenmaße in cm (Höhe / Breite / Tiefe): 106 / 114 / 40,4
 Gewicht: 8 kg
 Rollen: leichtgängige Doppellenkrollen von Tente
 Besonderheiten: Trolley kann links oder rechts positioniert werden

The bordbar_hightable can be attached to your bordbar_trolley in one simple step without the need for any tools at all.

Technical Data

Material: anodised aluminium frames
 Exterior dimensions in cm (Height / Width / Depth): 106 / 114 / 40.4
 Weight: 8 kg
 Castors: smooth-running double castors by Tente
 Features: Trolley can be positioned on the left or right

Verfügbare Designs / Designs available





bordbar_box

Aus der Bordküche zu Ihnen nach Hause. Hier werden die Flugzeugunits aus dem Galley (Flugzeugküche) genommen und in schwarz oder weiß gepulvert. Um die Mobilität zu gewährleisten, haben wir die _boxen mit Doppelrollen und Bremsen versehen.

Technische Daten

Flugzeugunit: ATLAS-Norm, ohne Flugerfahrung
Material: Aluminium pulverbeschichtet
Außenmaße in cm (Höhe / Breite / Tiefe): 53,5 / 29,2 / 42
Leergewicht: 6 kg
Tür: verschließbar öffnet sich um 270°
Türanschlag: rechts (nicht wechselbar) Rollen:
leichtgängige Doppellenkrollen, Bremsen zum Fixieren vorhanden

Out of the aircraft and into your home. The units from the galley (aircraft kitchen) are powder-coated in either black or white. In order to provide excellent mobility, we have equipped the _boxes with double castors and brakes.

Technical Data

Airplane unit: ATLAS-Norm, no flight experience
Material: powder-coated aluminium
Exterior dimensions in cm (Height / Width / Depth): 53.5 / 29.2 / 42
Empty weight: 6 kg
Door: lockable opens 270°
Door hinge: right (cannot be changed)
Castors: smooth-running double castors brakes

Verfügbare Designs / Designs available



bordbar_cube

Die Unit ist seit 1954 aus keiner Flugzeug-Galley mehr wegzudenken – inspiriert von der Flugzeugküche, bringt der bordbar_cube traditionellen Flugzeug-Charme in Ihr Zuhause. Durch vorgefertigte Befestigungslöcher an der Rückseite lässt sich der bordbar_cube mit wenigen Handgriffen an jede beliebige Wand montieren.

Technische Daten

Flugzeugunit: ATLAS-Norm, ohne Flugerfahrung
Material: Aluminium pulverbeschichtet
Außenmaße in cm (Höhe / Breite / Tiefe): 27,9 / 28,8 / 39,4
Leergewicht: 4 kg
Tür: verschließbar öffnet sich um 270°
Türanschlag: rechts (nicht wechselbar)
Befestigung: Schrauben für Wandbefestigung vorhanden

The unit has been an integral part of the galley since 1954 – inspired by the airplane kitchens bordbar_cube sets out to bring the charm of flying into your home. The pre-drilled mounting holes on the back allow for the bordbar_cube to be hung on any wall in just a few steps.

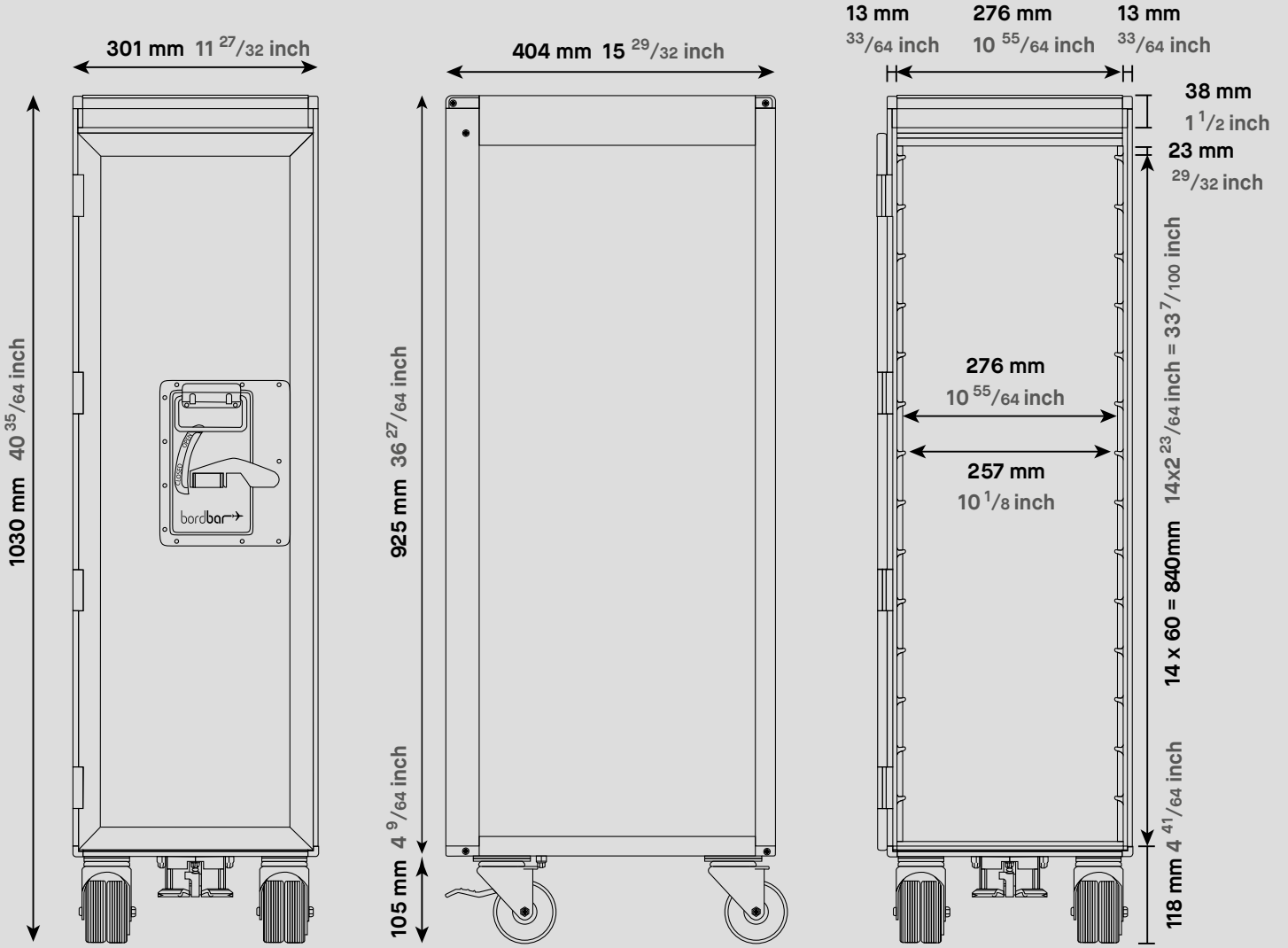
Technical Data

Airplane unit: ATLAS-Norm, no flight experience
Material: powder-coated aluminium
Exterior dimensions in cm (Height / Width / Depth): 27.9 / 28.8 / 39.4
Empty weight: 4 kg
Door: lockable opens 270°
Door hinge: right (cannot be changed)
Mounting: screws for wall-mounting available

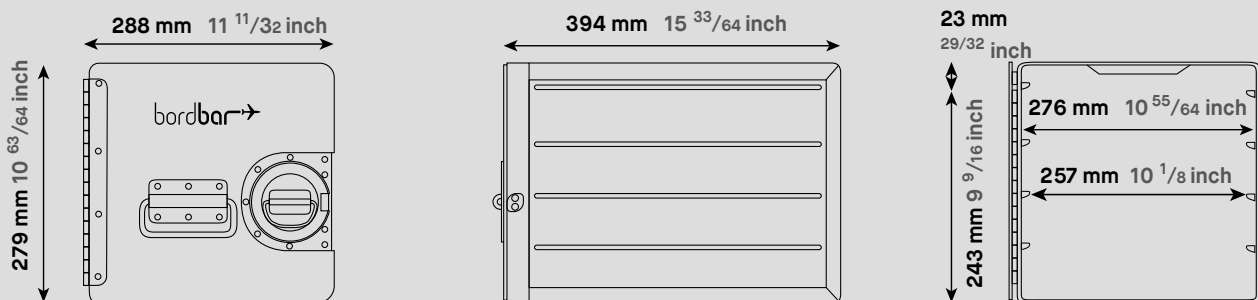
Verfügbare Designs / Designs available



bordbar_new

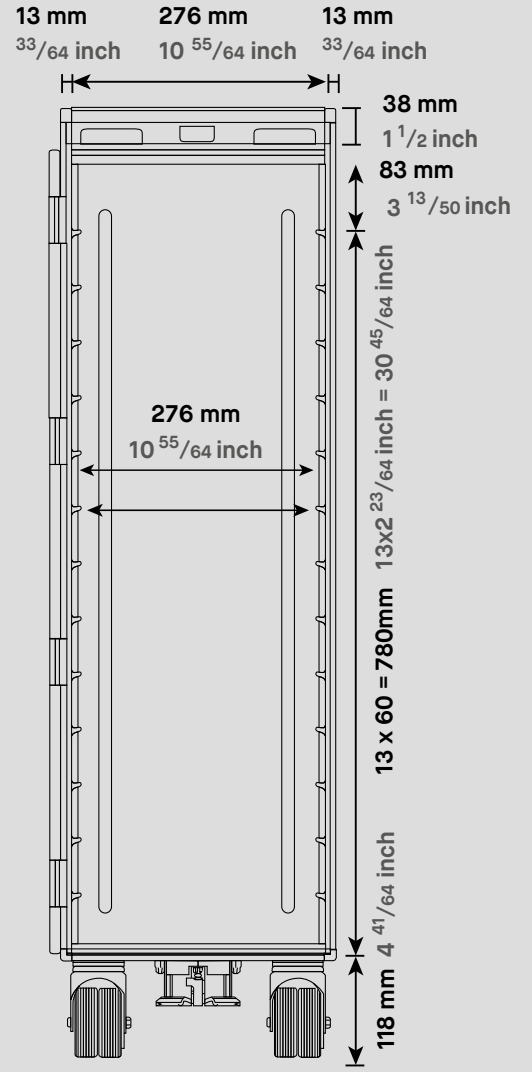
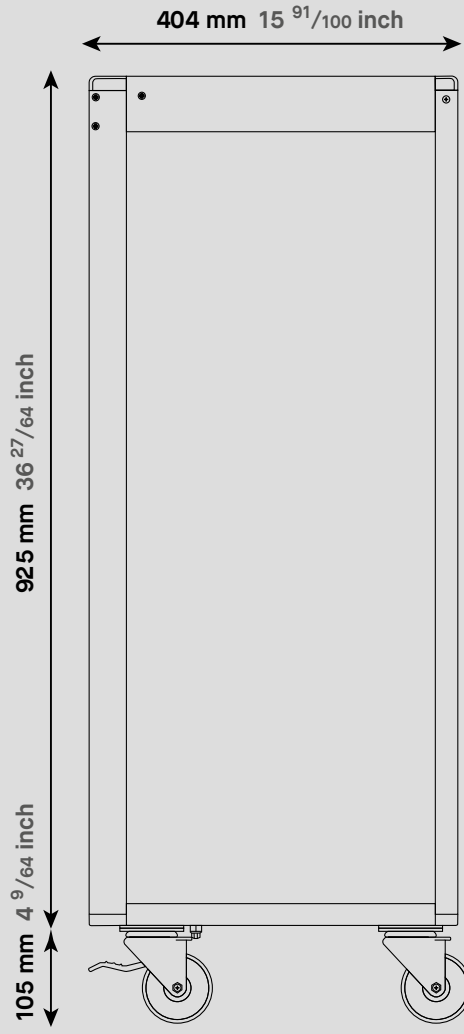
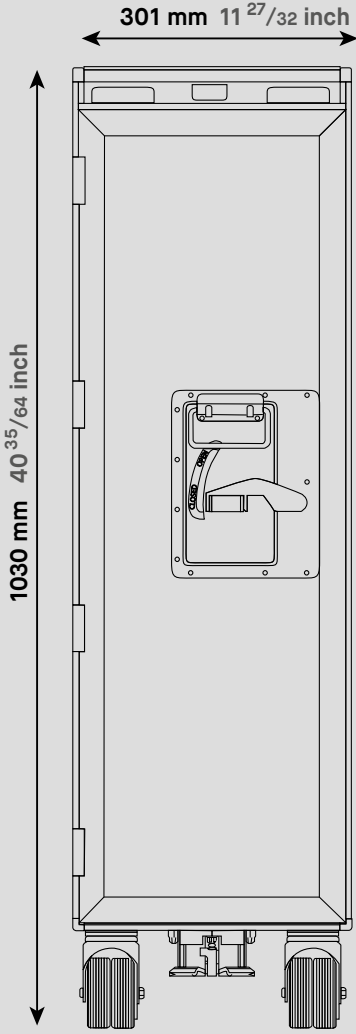


bordbar_cube

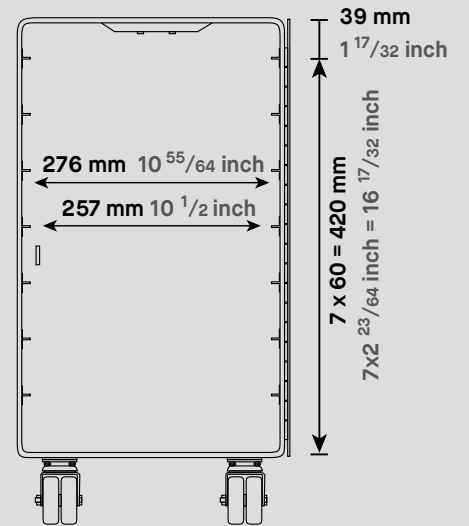
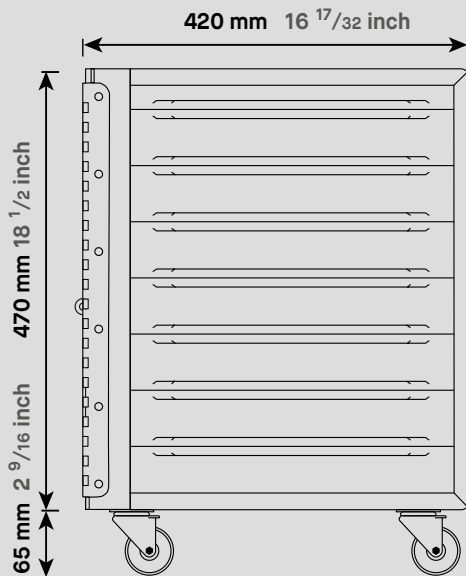
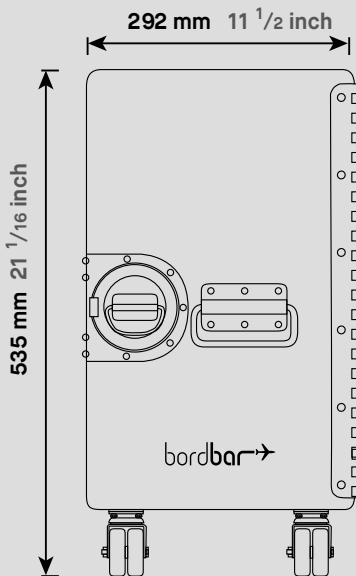




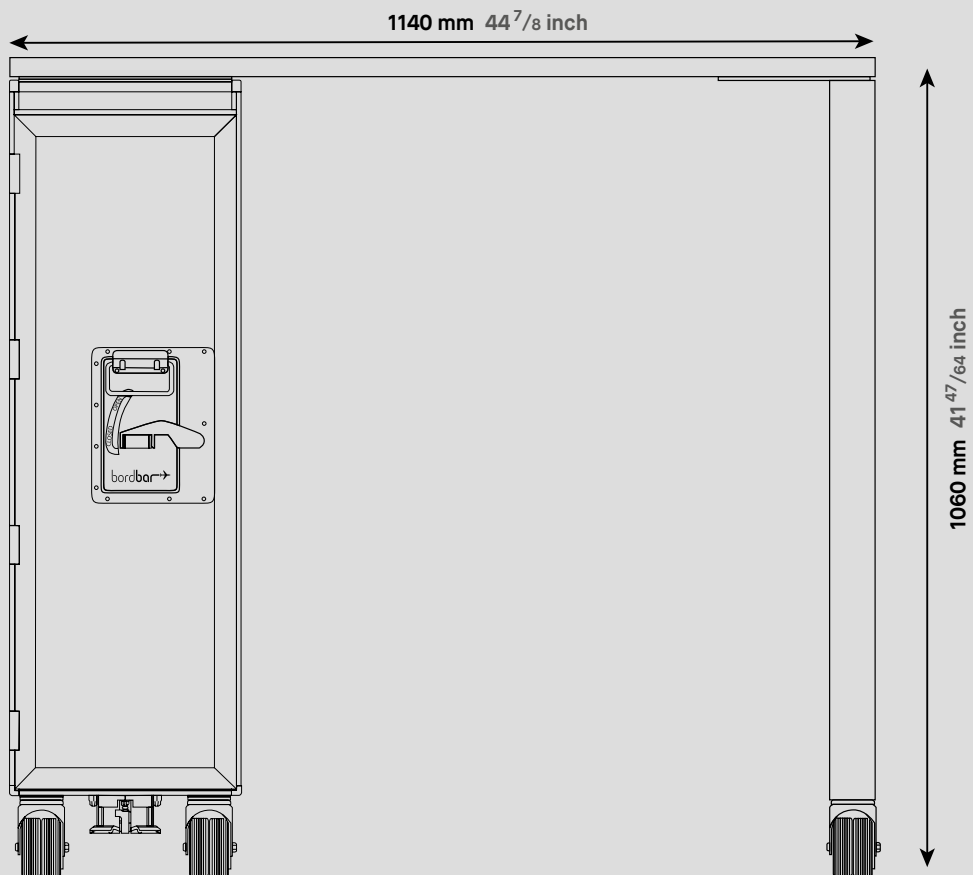
bordbar_used



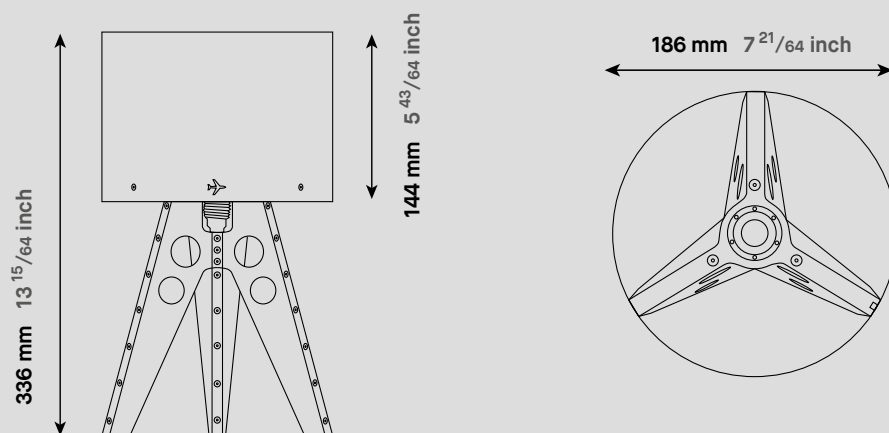
bordbar_box



bordbar_high table



bordbar_superlight







8022
8762

bordbar

bordbar

bordbar

bordbar

bordbar

bordbar

bordbar



We help you to design your personal bordbar

bordbar_design service

Wir von bordbar wissen:

Geschmäcker sind verschieden. Deshalb arbeiten wir seit über 13 Jahren daran, unsere bordbar auch nach Ihren persönlichen Wünschen und Vorstellungen zu gestalten. Wählen Sie Ihren Korpus und schicken Sie uns Ihre Ideen an **design@bordbar.de**. Gemeinsam mit unserer Designabteilung entwickeln wir Ihre personalisierte bordbar.

We at bordbar know: Tastes vary. That is why we have been working on creating and designing bordbars according to your wishes and expectations for 13 years. The creative force is yours. Choose the trolley body and send us your ideas to: **design@bordbar.de** - our team of graphic designers will turn it into your personal bordbar.





bordbar design GmbH

Mathias-Brüggen-Straße 132
50829 Cologne, Germany

T +49 (0)221 - 70 90 50 0

F +49 (0)221 - 70 90 50 11

bordbar.de

cockpit@bordbar.de

CEO_

Stephan Boltz,
Valentin Hartmann

Creative-, Art Direction, Design_

Sascha Lisicki

Photography_

akim-photo.com

Die Abbildungen entsprechen dem aktuellen Stand zum Zeitpunkt der Drucklegung.
Änderungen der Maße, Materialien und der Funktion, die auf technische Weiterentwicklung zurückzuführen sind, bleiben vorbehalten. Irrtümer vorbehalten.

Photographs are up to date to time of printing. We reserve the rights to make change to dimension, material and function as a result of contuse developments. Errors excepted.