

A		589mm	01
B			12
C		4,0x45	12
D			07
E		8x8	40
F		6x30	05
G		300mm Peças	06
H		3,5x25 Flangeado	06
I		4,0x12 Chata	24
J		8x30	36

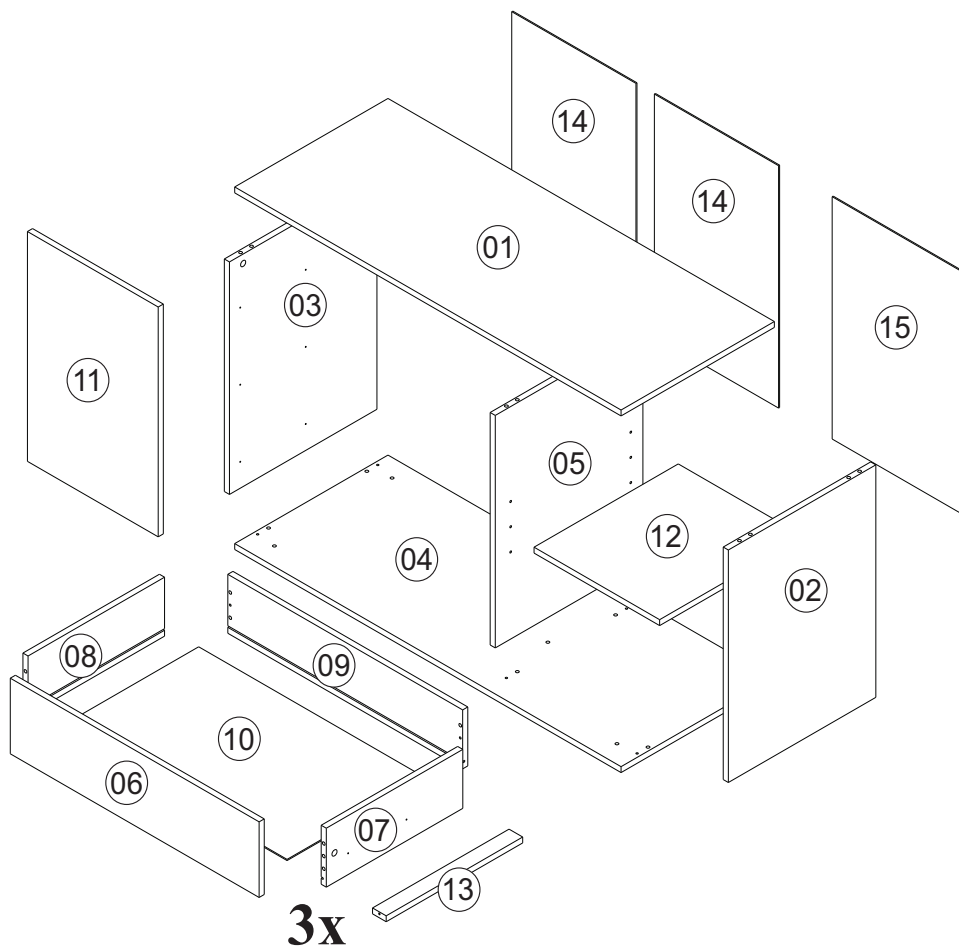
K			12
L		7,0x50	05
M			01
N			05
O			05
P		ø26	02
Q			02
R		4,0x12	08
S			04
T		4,0x35	07

Utilizar a régua abaixo para medir os componentes.

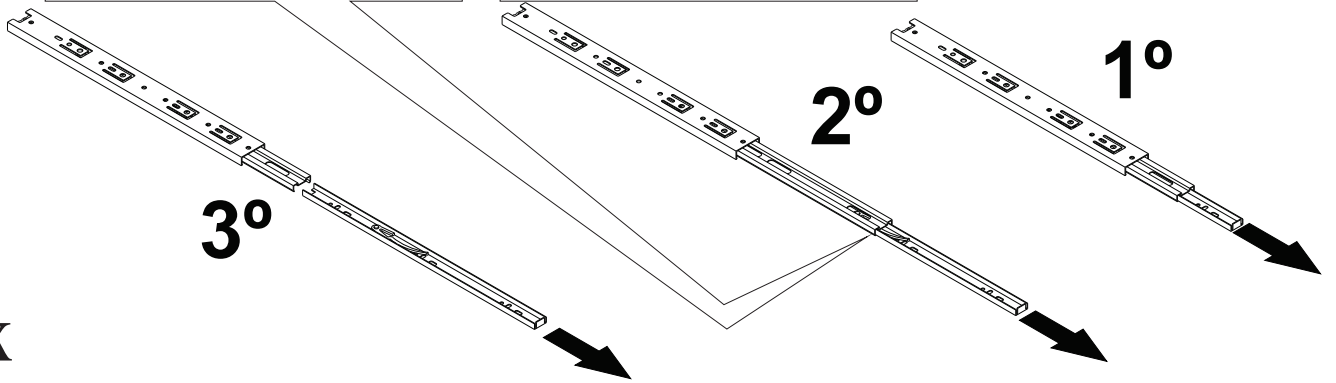
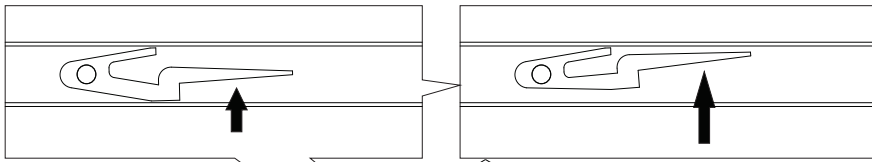


Ref. 22550

Nº Peça	Nome da Peça	Qtde
1	Tampo	01
2	Lateral Direita	01
3	Lateral Esquerda	01
4	Fundo	01
5	Divisória	01
6	Frente Gaveta	03
7	Lateral Direita Gav.	03
8	Lateral Esquerda Gav.	03
9	Traseiro Gaveta	03
10	Fundo Gaveta	03
11	Porta	01
12	Prateleira	01
13	Travessa Gaveta	03
14	Traseiro	02
15	Traseiro Maior	01

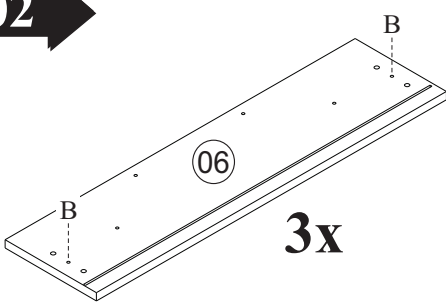


01

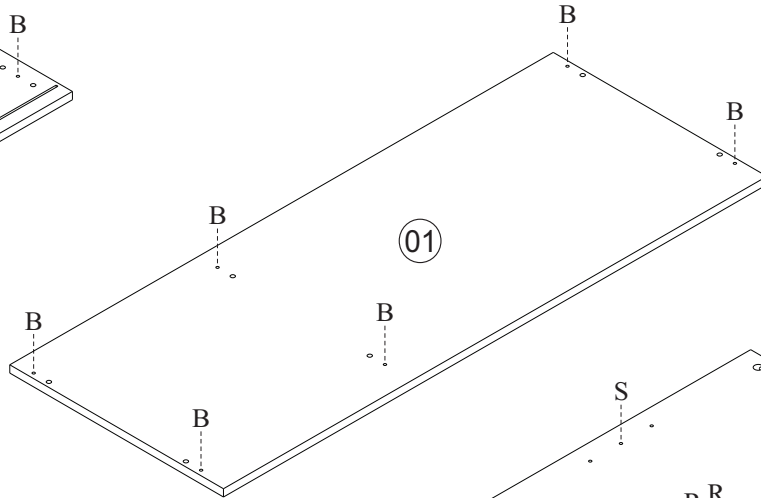


6x

02

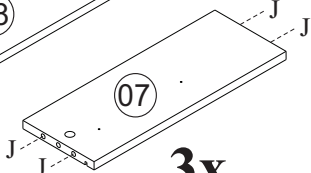
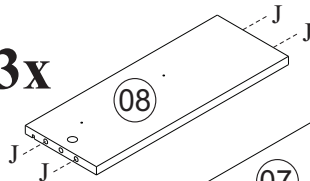


3x

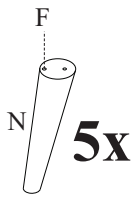


01

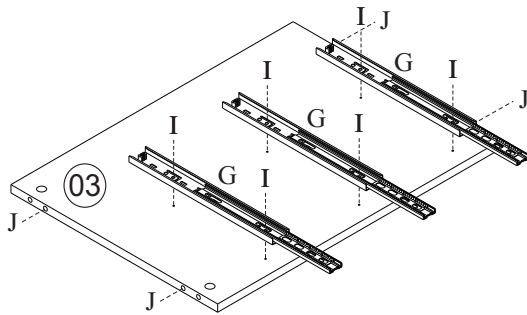
3x



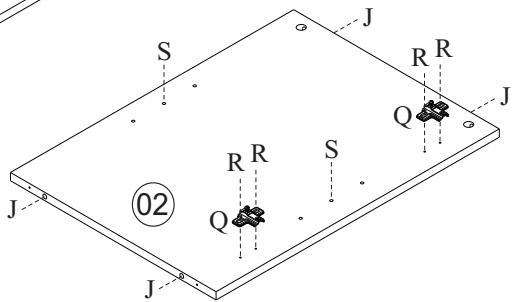
3x



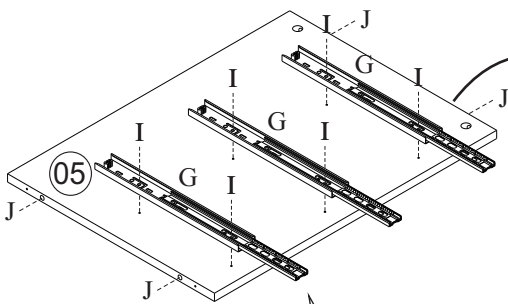
5x



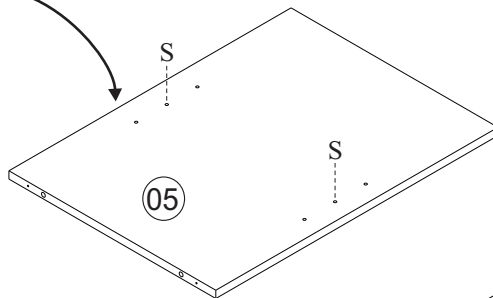
03



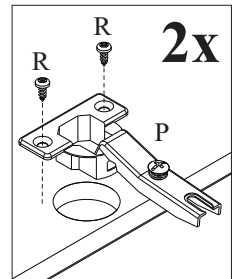
02



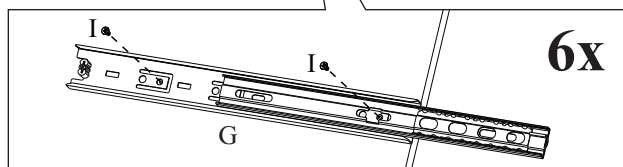
05



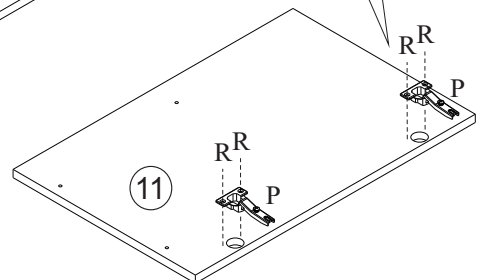
05



2x



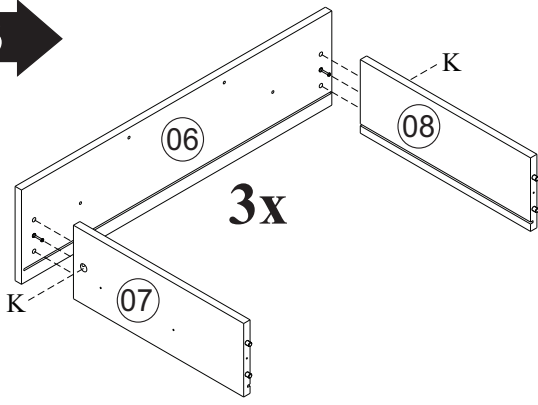
6x



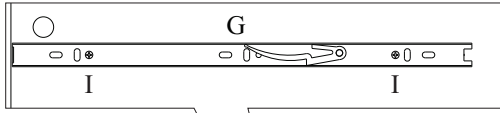
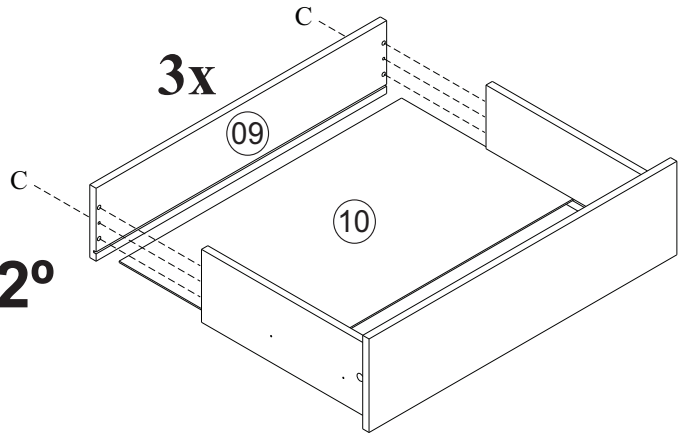
11

03 →

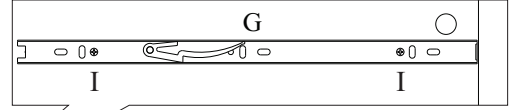
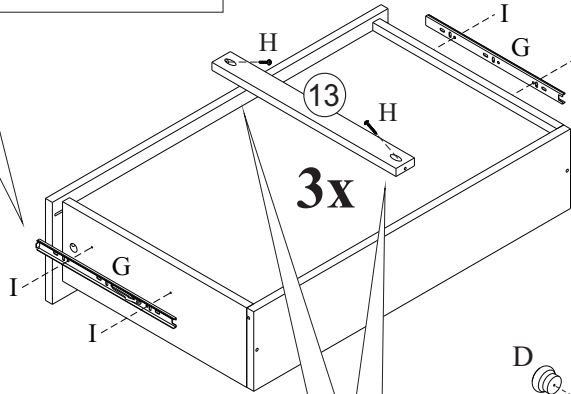
1°



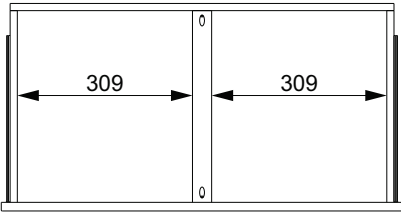
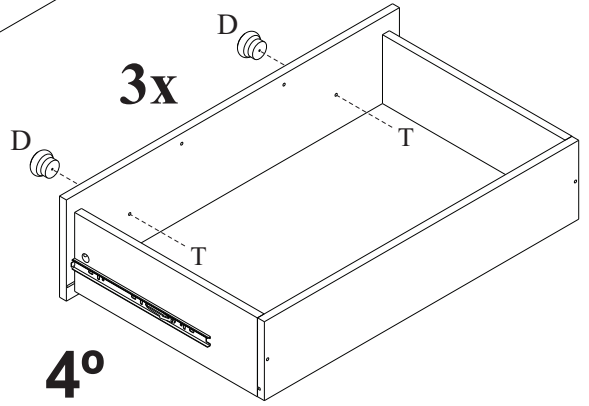
2°



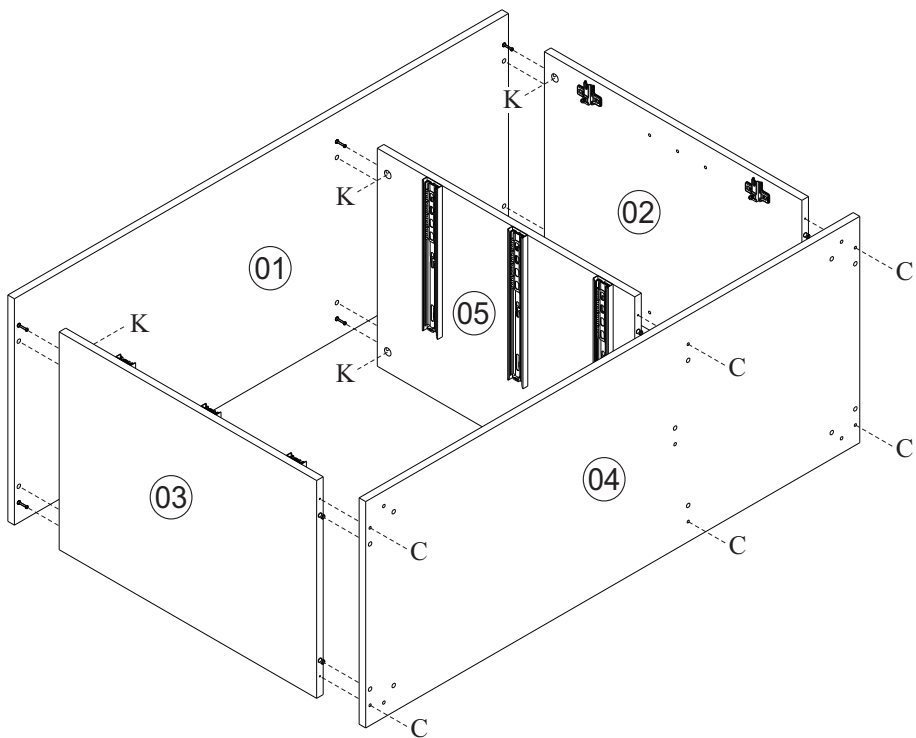
3°



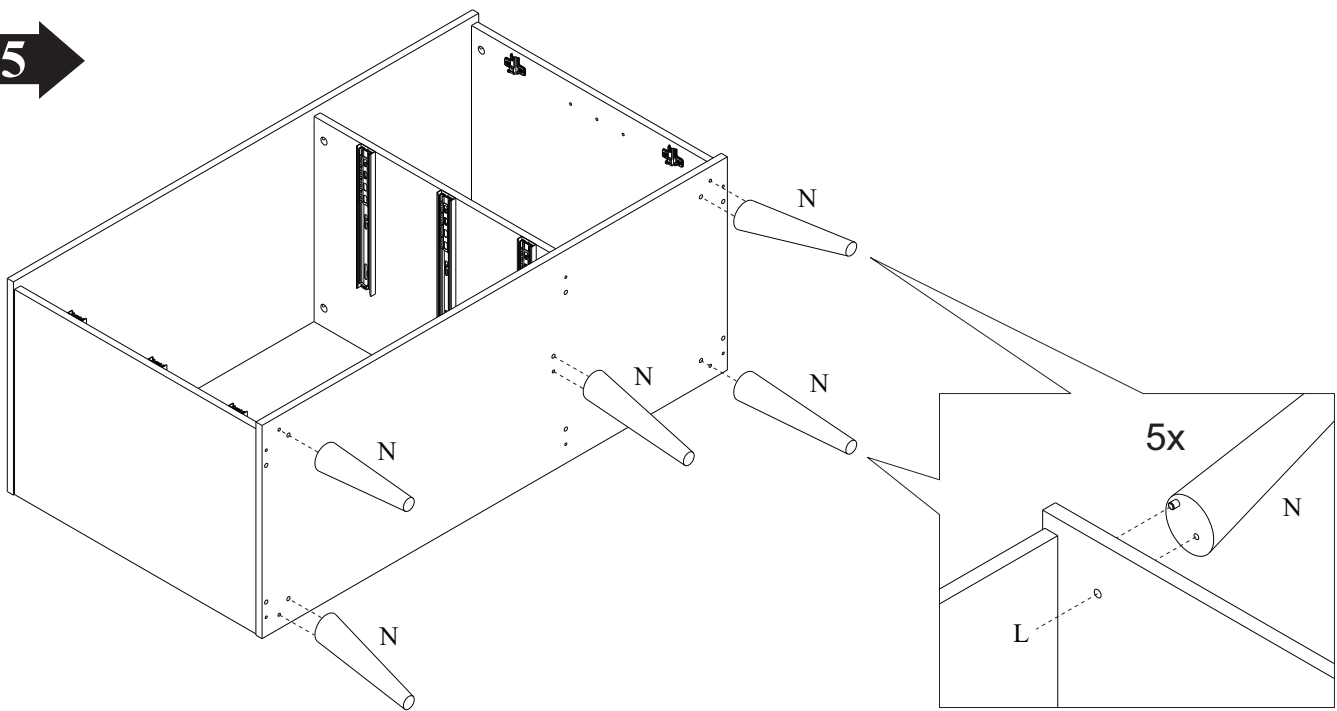
4°



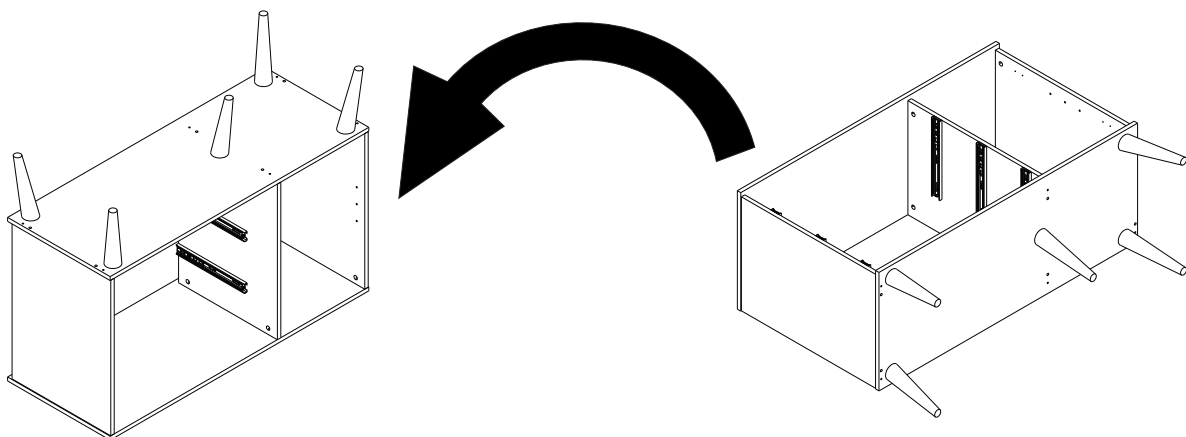
04 →



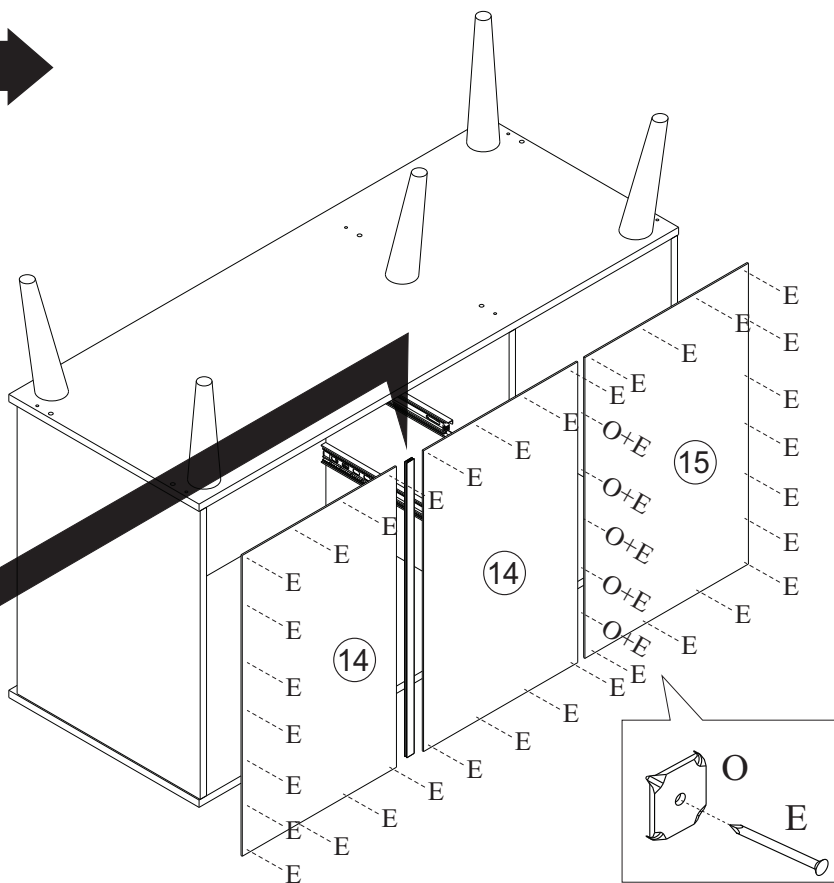
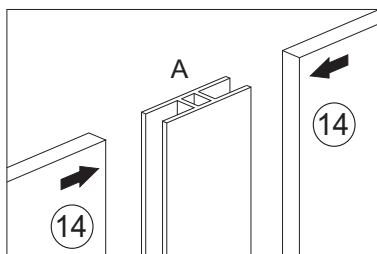
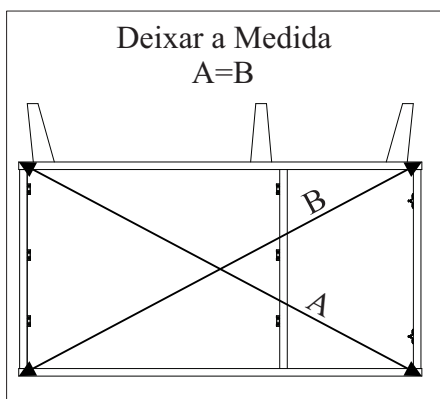
05



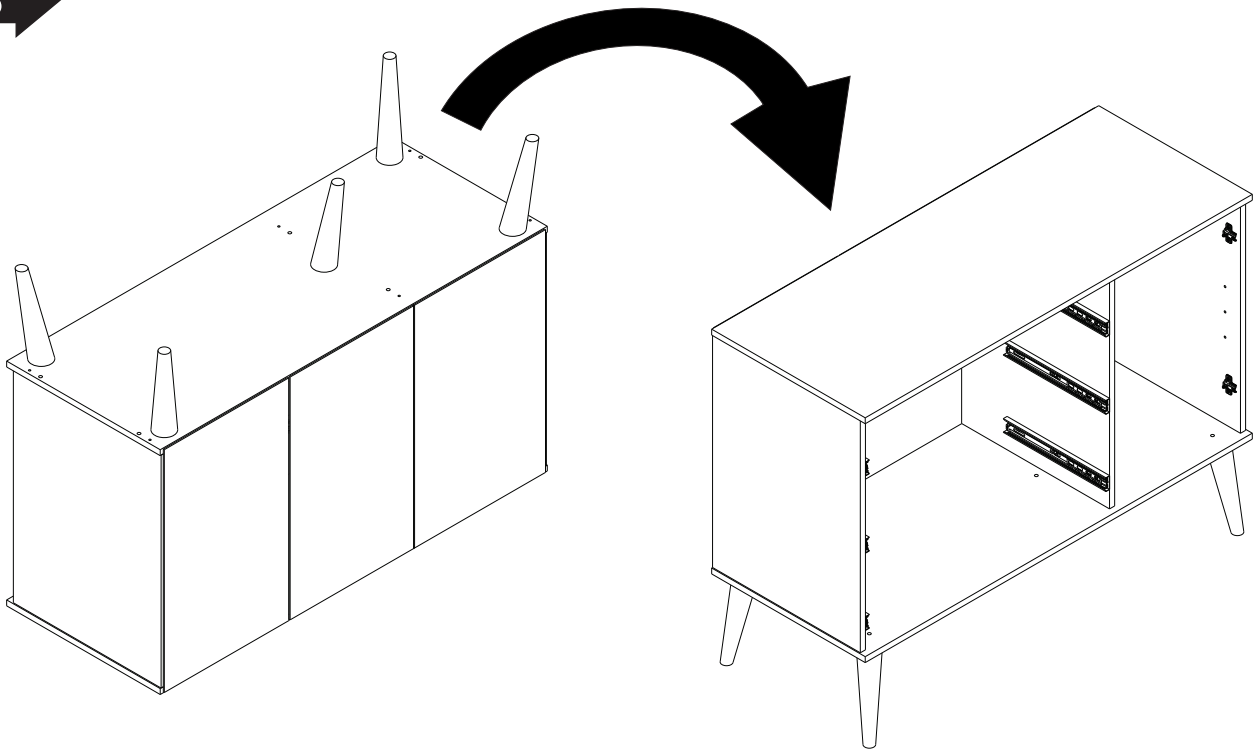
06



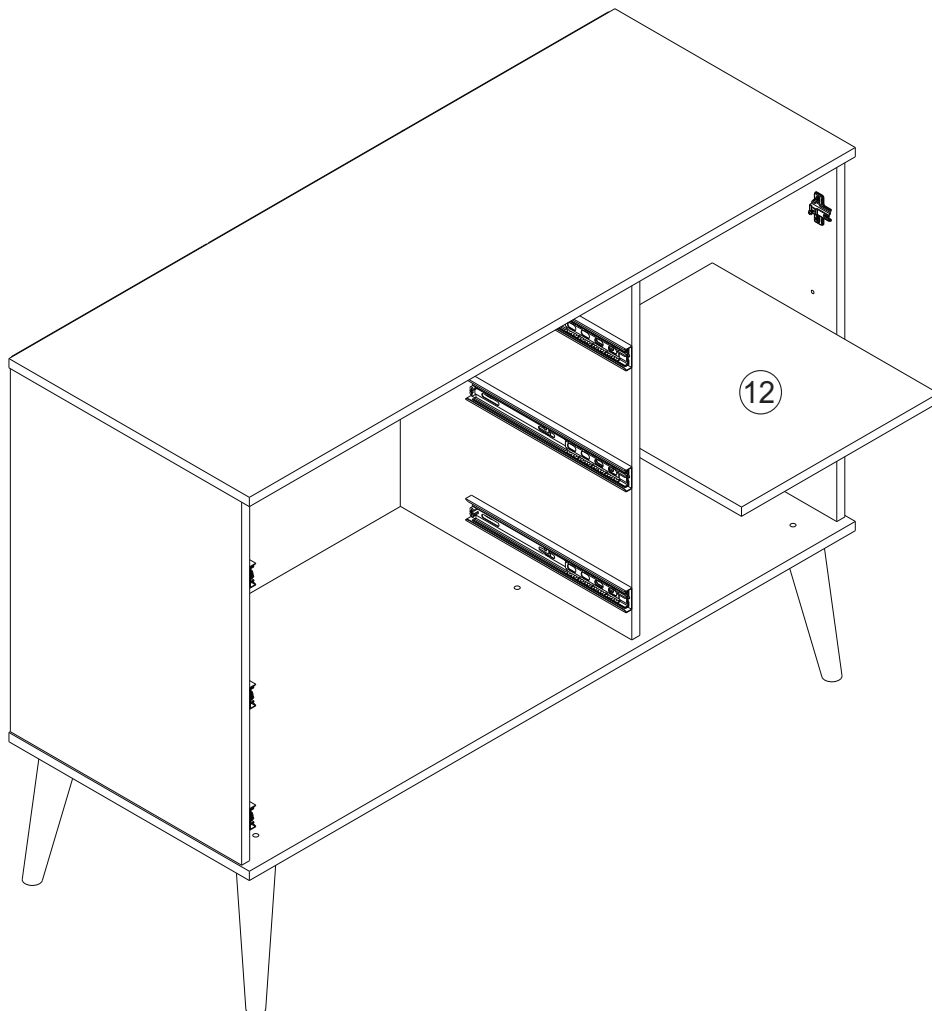
07



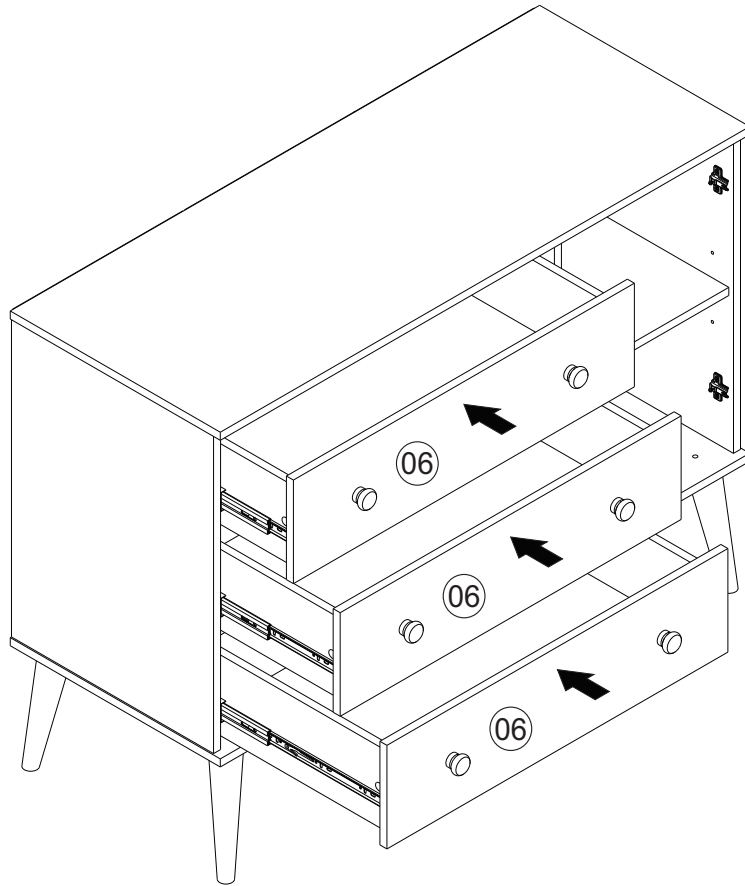
08



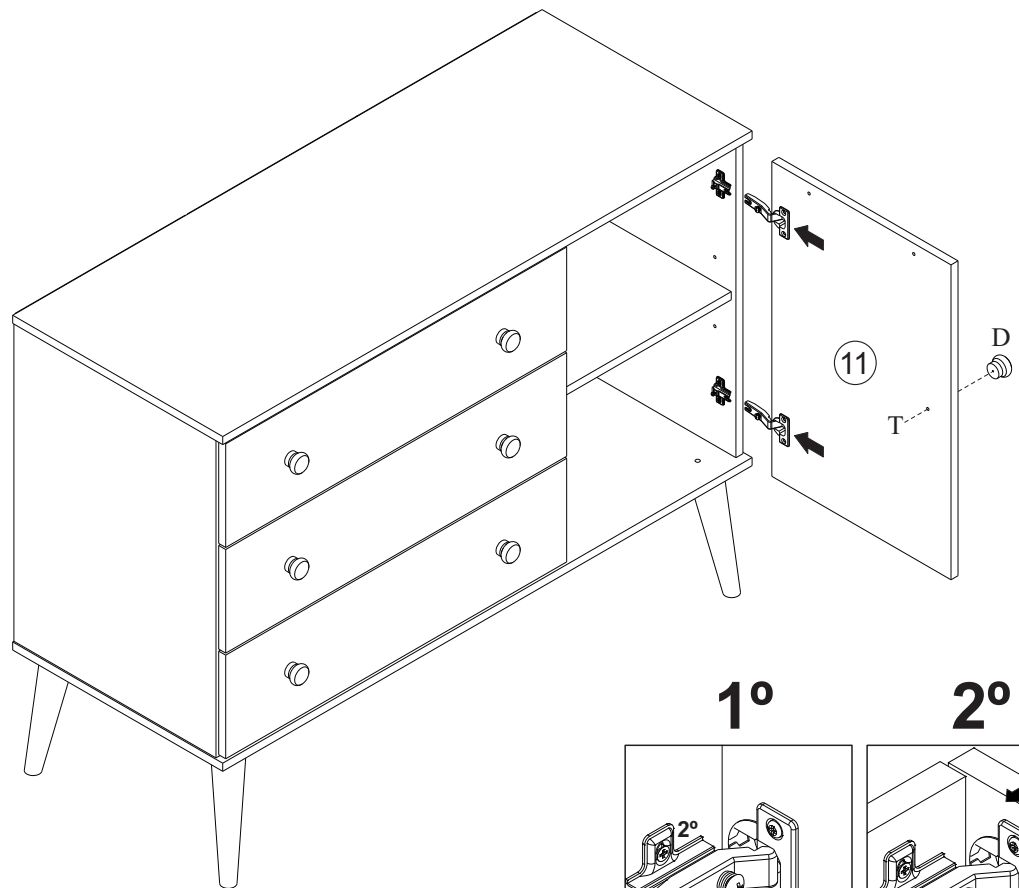
09



10



11



1°

2°

