

| | | | |
|---|--|---------------------|-----------|
| A | | 589mm | 01 |
| B | | | 10 |
| C | | 4,0x45 | 10 |
| D | | | 06 |
| E | | 8x8 | 26 |
| F | | 6x30 | 04 |
| G | | 300mm Peças | 06 |
| H | | 3,5x25 Flangeado | 06 |
| I | | 4,0x12 Chata | 24 |
| J | | 8x30 | 32 |

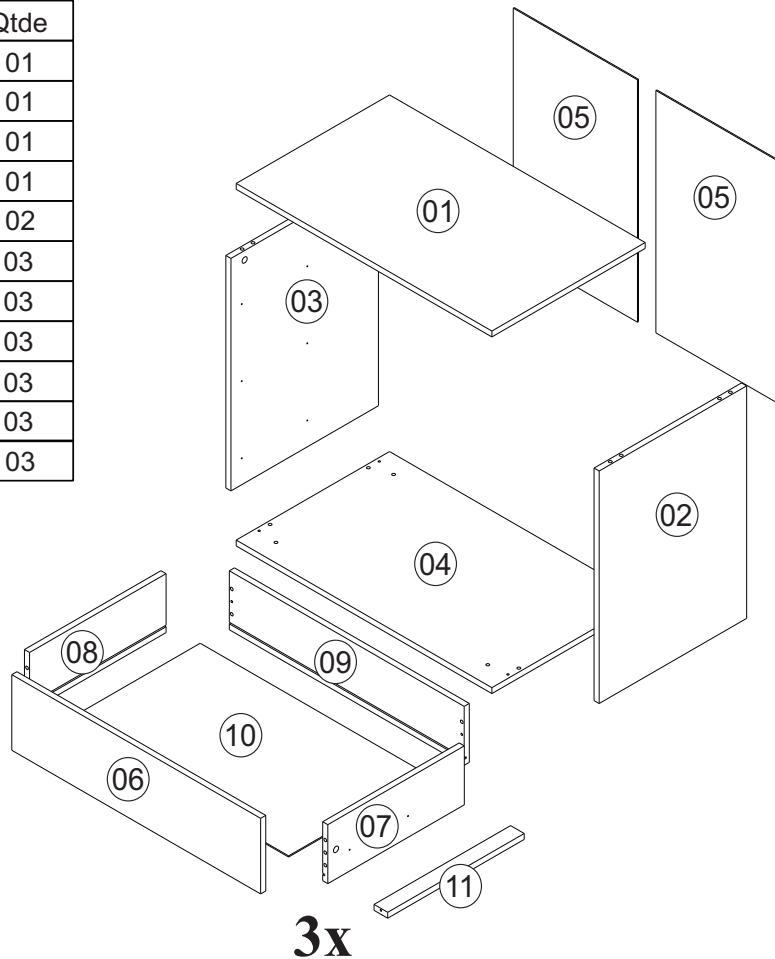
| | | | |
|---|--|--------|-----------|
| K | | | 10 |
| L | | 7,0x50 | 04 |
| M | | | 01 |
| N | | | 04 |
| O | | 4,0x35 | 06 |

Utilizar a régua abaixo para medir os componentes.

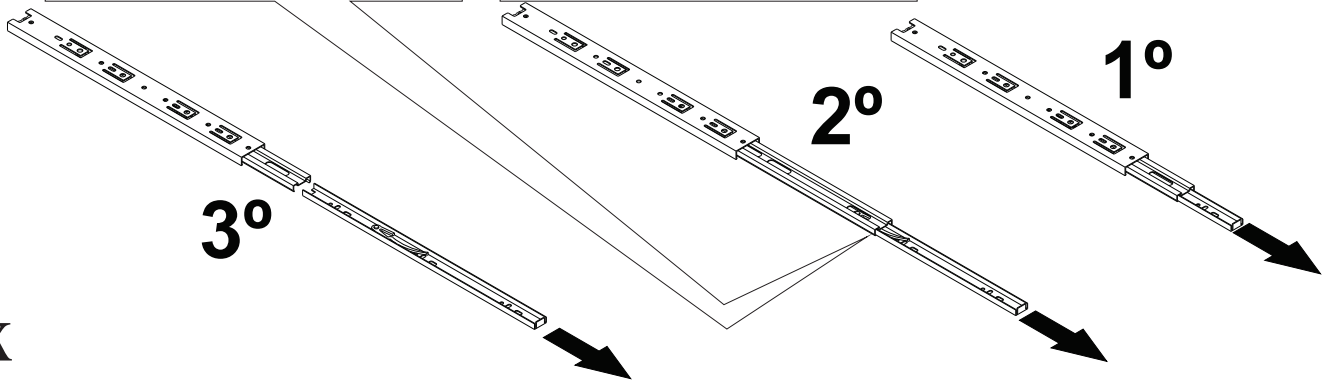
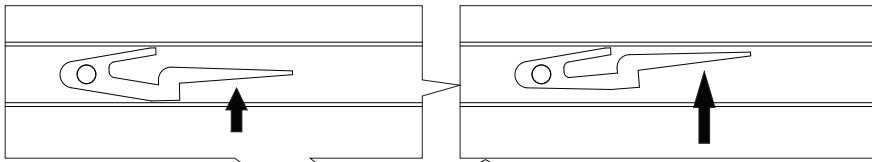


Ref. 22500

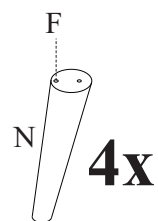
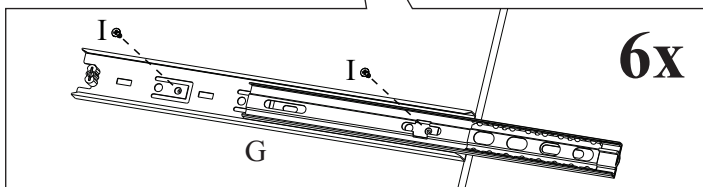
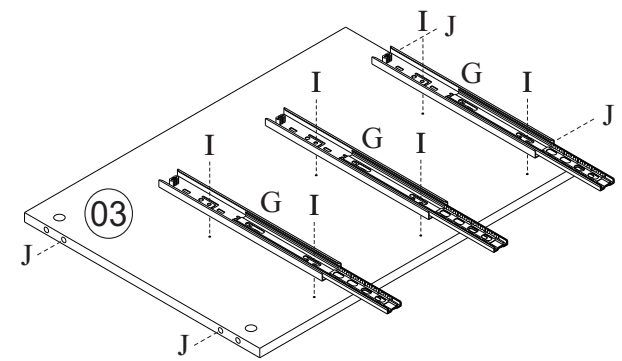
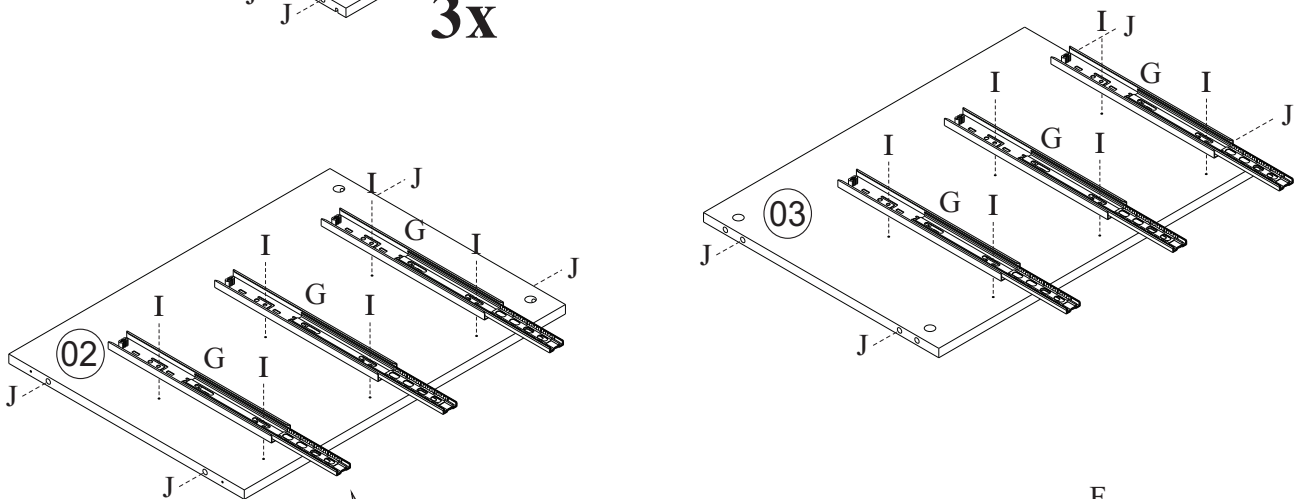
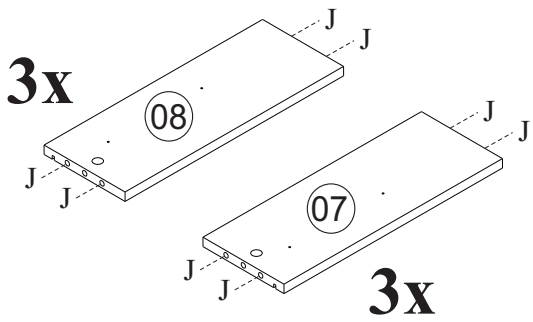
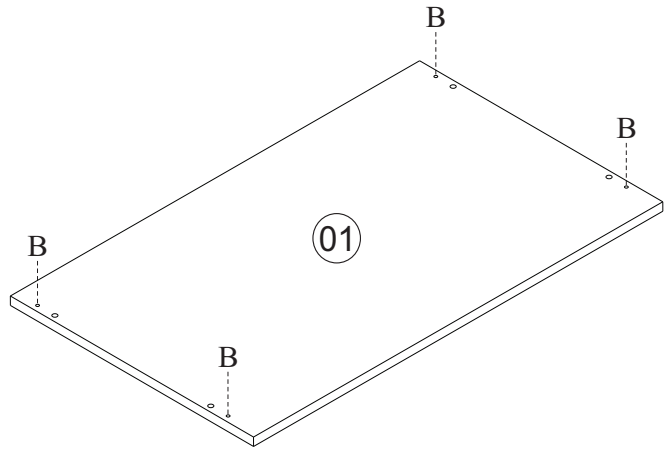
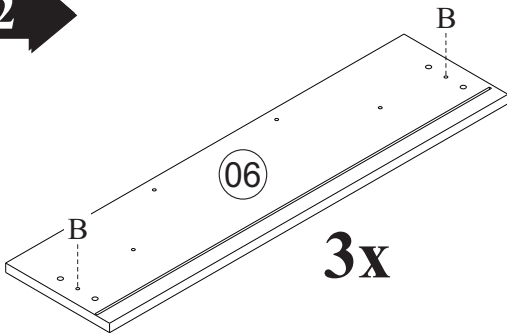
| Nº Peça | Nome da Peça | Qtde |
|---------|-----------------------|------|
| 1 | Tampo | 01 |
| 2 | Lateral Direita | 01 |
| 3 | Lateral Esquerda | 01 |
| 4 | Fundo | 01 |
| 5 | Traseiro | 02 |
| 6 | Frente Gaveta | 03 |
| 7 | Lateral Direita Gav. | 03 |
| 8 | Lateral Esquerda Gav. | 03 |
| 9 | Traseiro Gaveta | 03 |
| 10 | Fundo Gaveta | 03 |
| 11 | Travessa Gaveta | 03 |



01

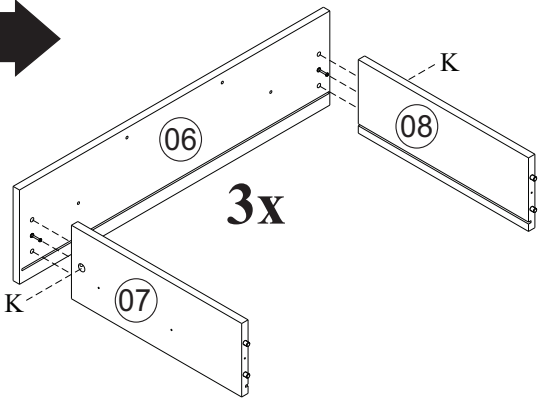


02

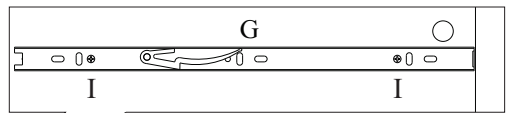
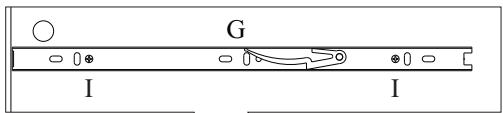
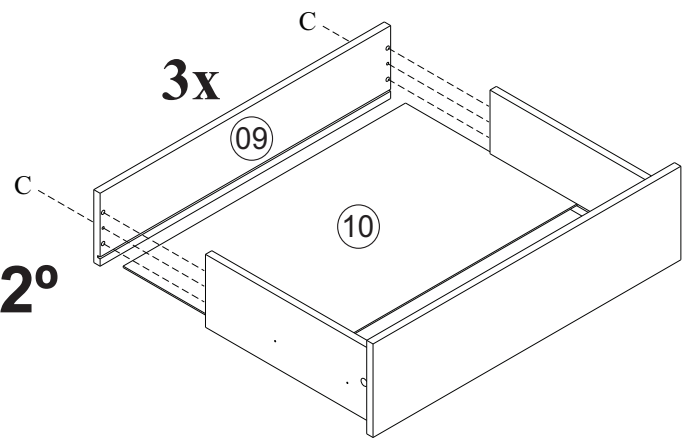


03 →

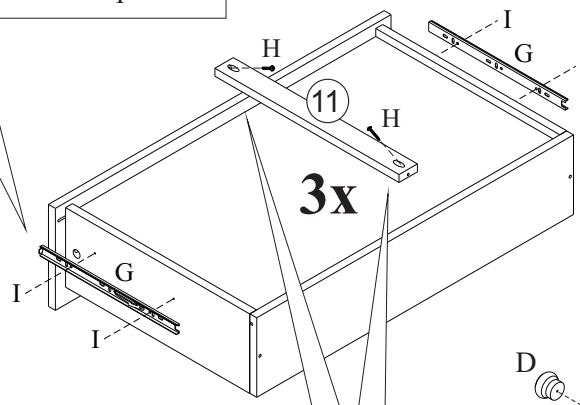
1°



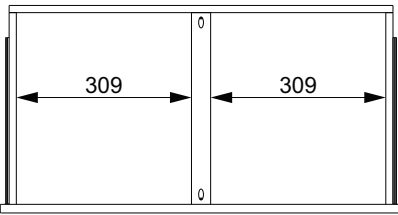
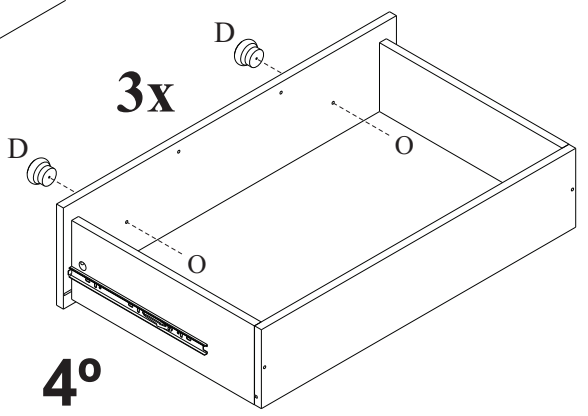
2°



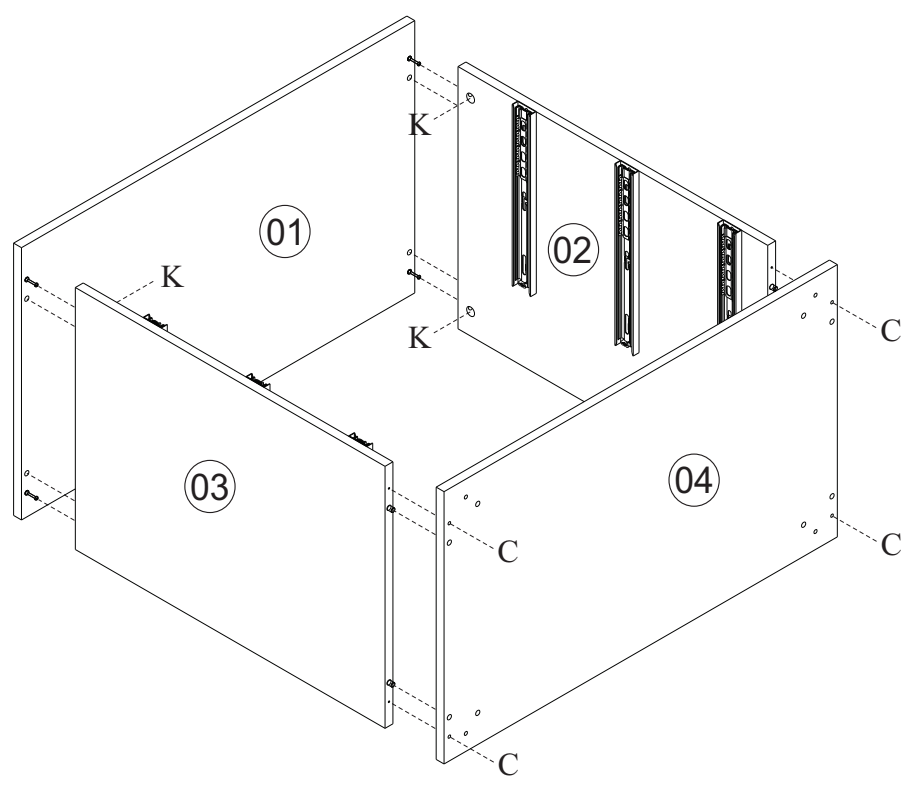
3°



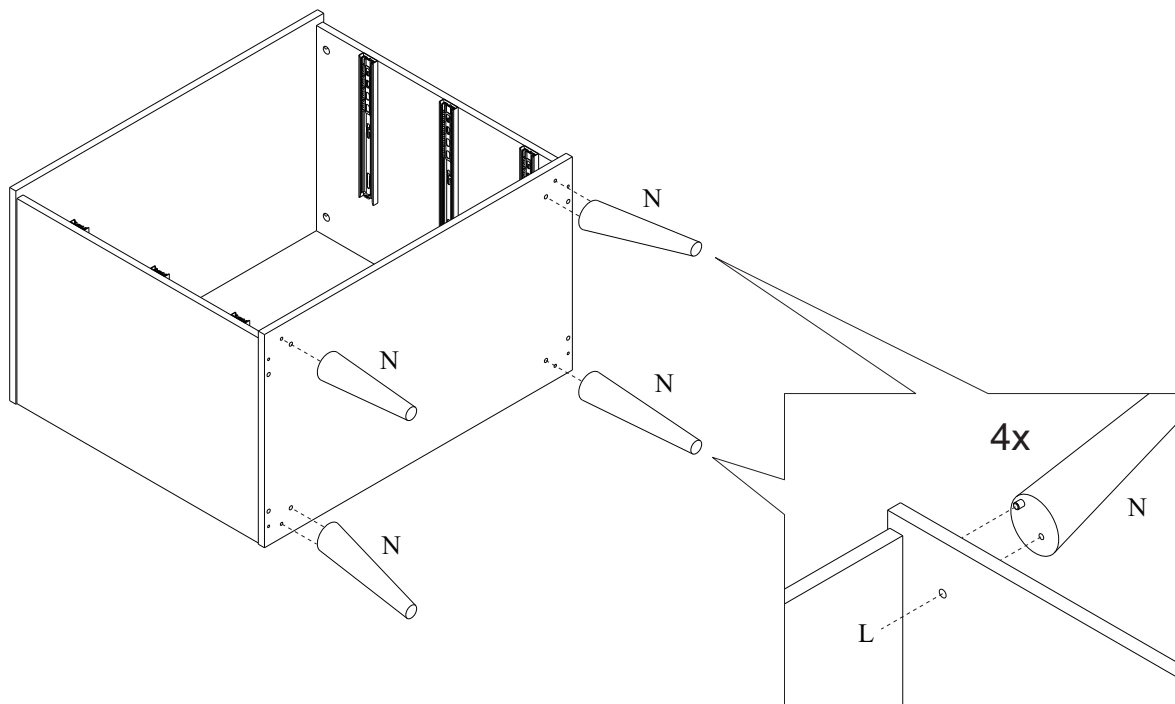
4°



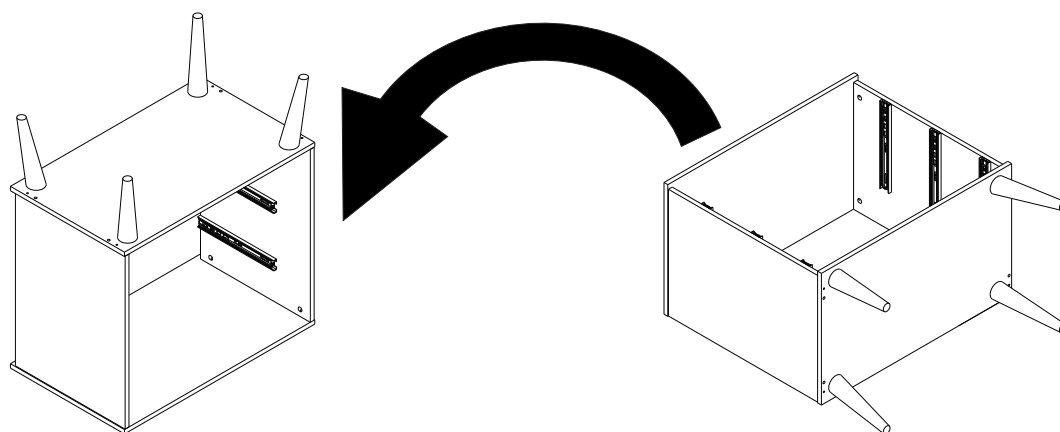
04 →



05

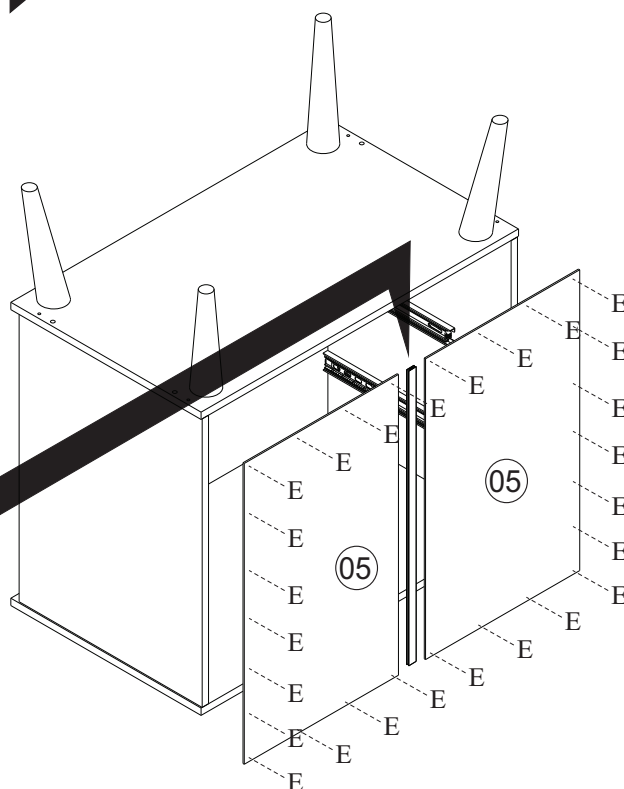
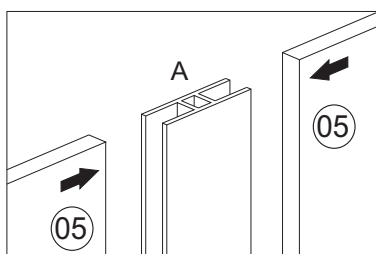
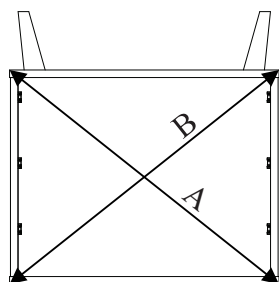


06

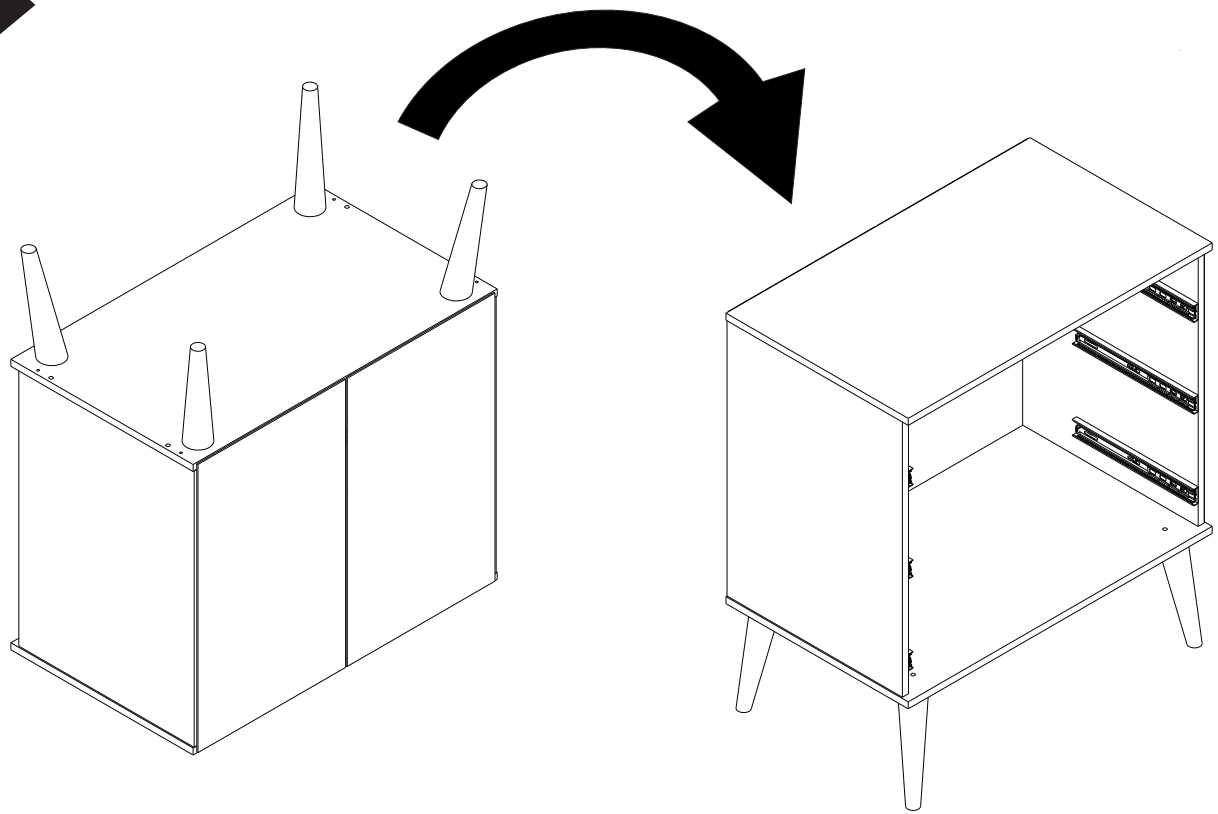


07

Deixar a Medida
A=B



08



09

