

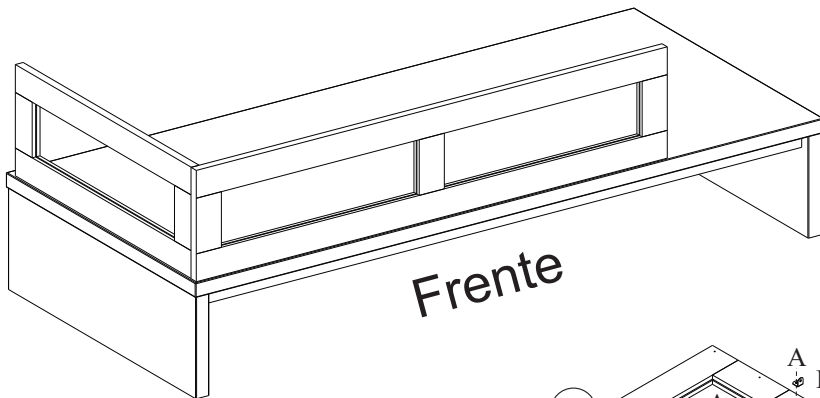
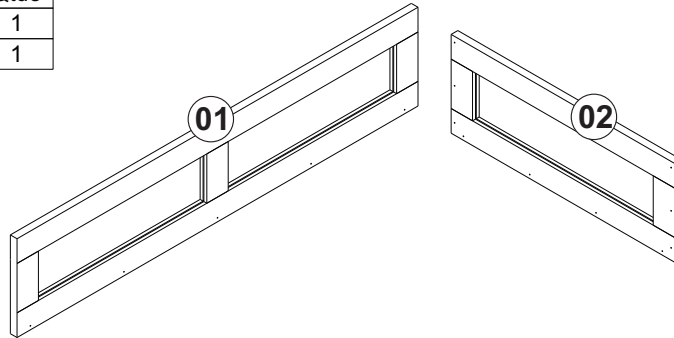


Ref. K875000
Lote: 20/0000

| | | |
|---|---|-----------|
| A |  3,5x16 Flangeado | 24 |
| B |  | 12 |

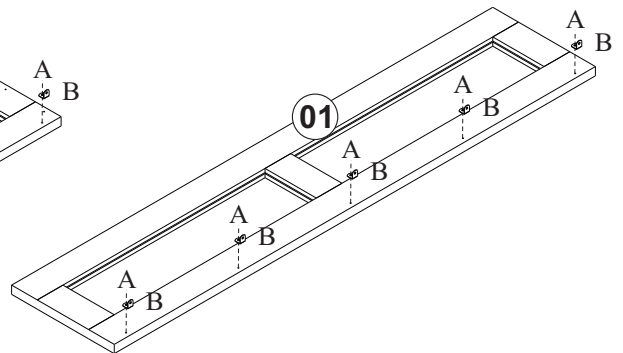
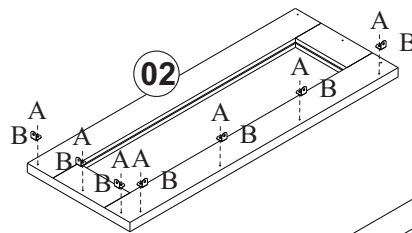
| Nº Peça | Nome da Peça | Qtde |
|---------|------------------------|------|
| 1 | Proteção Maior Montada | 1 |
| 2 | Proteção Menor Montada | 1 |



Frente

Montagem Lado Esquerdo

01 →



02 →

