

Instructivo Onn Grande ON06G-LD

IMPORTANTE

Leer este instructivo antes de proceder al armado, operación e instalación del producto (ver esquemas).

No toque el luminario con sus manos, utilice guantes para manipular el producto ya que sus acabados son sensibles al tacto.

INFORMACIÓN DE PRODUCTO

Modelo: ON06G-LD

Marca: A-Emotional Light

País de origen: España

Luminario de uso interior únicamente

Aplicación: Muro / Instalación: Sobreponer

PRECAUCIONES

Desconecte la fuente de energía antes y durante el proceso de instalación, también al realizar un servicio.

Mantenga el luminario alejada de cualquier material combustible.

DATOS ELÉCTRICOS DEL LUMINARIO

Tensión nominal: 120-277 Vca

Corriente nominal: 0.29 A

Frecuencia nominal: 50/60 Hz

Potencia nominal: 15W X 2

Lámpara: LED Integrado

Driver: Incluido

CARACTERÍSTICAS DE ATENUACIÓN

La atenuación dependerá de la lámpara utilizada.

INFORMACIÓN DE EMBALAJE

Medida de caja: 71 x 71 x 32 cm

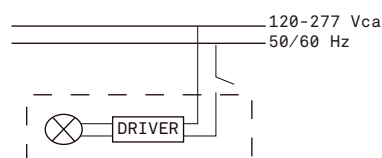
Peso bruto: 8.0 kg

Peso neto: 7.0 kg

LIMPIEZA

Para la limpieza del producto utilizar un paño húmedo, nunca sustancias o materiales corrosivos.

DIAGRAMA ELÉCTRICO



Para mayor información ver Ficha Técnica.
<https://birot.com/products/onn>

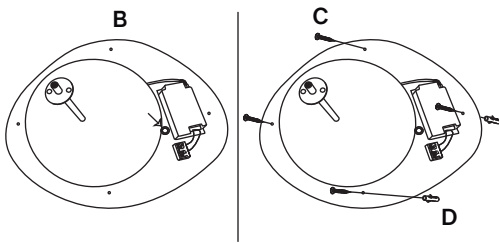
Instructivo Onn Grande ON06G-LD

INSTALACIÓN

1. Retirar la tulipa desenroscando el embellecedor de inox .

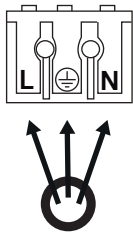
1.1 Pasar los cables eléctricos al interior de la luminaria por el pasamuros indicado en la ilustración.

1.2 Realizar los agujeros en pared, colocar los taquetes y atornillar la pieza de sujeción.



2. Hacer la conexión eléctrica en la ficha de conexiones, siguiendo el código de letras y colores indicado.

2.1 Para una correcta conexión es importante pelar los cables correctamente con una distancia entre 8-12mm. Después presione la pestaña abriendo el resorte y empuje el cable ligeramente.



Código de colores:

Fase (L) - negro o marrón

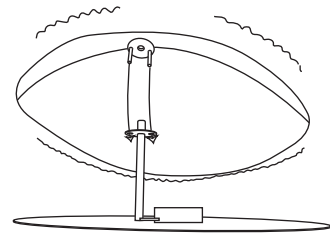
Neutro (N) - azul

Toma Tierra (⊕) - verde o amarillo

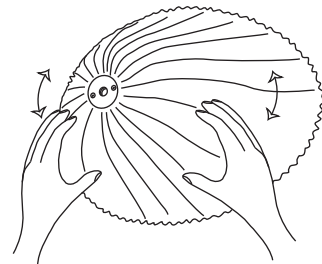
REGULACIÓN 0-10V: POSITIVO (+): D1

NEGATIVO (-): D2

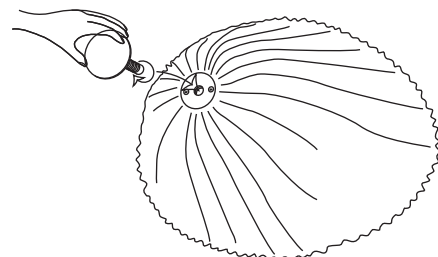
3. Encajar los separadores de la tulipa en la arandela que incluye el soporte.



4. Una vez estén los separadores en su sitio, es recomendable comprobar que la tulipa no gira sobre sí misma.

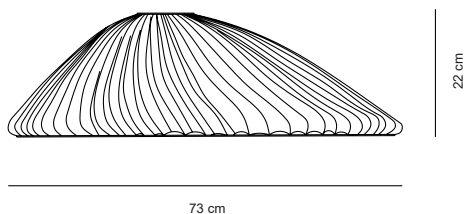
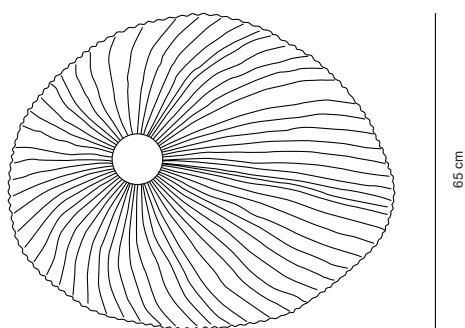


5. Para finalizar, enroscar el embellecedor hasta que queden bien fijada la tulipa al soporte. **ATENCIÓN!** No es necesario enroscar hasta llegar al tope, esto podría deformar el diseño de la luminaria.

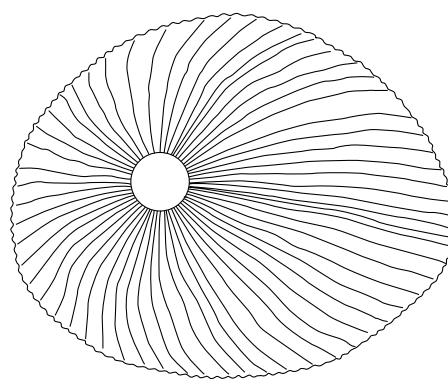


Instructivo Onn Grande ON06G-LD

DIMENSIONES



ESQUEMA DE LUMINARIO INSTALADO



A Lighting Store SA de CV
Av. Paseo de las Palmas 810 Int. 105, Lomas de Chapultepec II Sección
Del. Miguel Hidalgo, CDMX
CP 11000
Tel. +52 (55) 5255 3918
RFC LST140520N64